



香港天文台

HONG KONG OBSERVATORY

香港氣象及潮水觀測摘要

SUMMARY OF METEOROLOGICAL AND TIDAL OBSERVATIONS

IN HONG KONG

2006

二零零七年八月出版
Published August 2007

香港天文台編製
香港九龍彌敦道134A

Prepared by:
Hong Kong Observatory
134A Nathan Road
Kowloon, Hong Kong

©版權所有。未經香港天文台台長同意，不得翻印本刊物任何部分內容。

©Copyright reserved. No part of this publication may be reproduced without the permission of the Director of the Hong Kong Observatory.

本刊物可於下列網站訂購：

<http://www.isd.gov.hk/chi/bookorder.htm>

或親臨九龍尖沙咀彌敦道132號美麗華大廈23樓香港天文台資源中心
【電話：(852) 2926 8250】或下列郵政局購買：

郵政總局、尖沙咀郵政局、屯門中央郵政局及沙田中央郵政局。

This publication is available for sale online from the following website:

<http://www.isd.gov.hk/eng/bookorder.htm>

It is also on sale at the Hong Kong Observatory's Resource Centre at
23/F, Miramar Tower, 132 Nathan Road, Tsim Sha Tsui, Kowloon.

【Tel : (852) 2926 8250】 as well as the following Post Offices:

General Post Office, Tsim Sha Tsui Post Office, Tuen Mun Central Post Office
and Shatin Central Post Office.

本刊物的編製和發表，目的是促進資料交流。香港特別行政區政府(包括其僱員及代理人)對於本刊物所載資料的準確性、完整性或效用，概不作出明確或暗示的保證、聲明或陳述；在法律許可的範圍內，對於提供或使用這些資料而可能直接或間接引致任何損失、損壞或傷害(包括死亡)，亦不負任何法律承擔或責任(包括疏忽責任)。

This publication is prepared and disseminated in the interest of promoting the exchange of information. The Government of the Hong Kong Special Administrative Region (including its employees and agents) makes no warranty, statement or representation, express or implied, with respect to the accuracy, completeness, or usefulness of the information contained herein, and in so far as permitted by law, shall not have any legal liability or responsibility (including liability for negligence) for any loss, damage, or injury (including death) which may result, whether directly or indirectly, from the supply or use of such information.

551.506.1(512.317)

目錄

1. 引言
2. 香港的氣象站
 - 有觀測員的氣象站
 - 自動氣象站
 - 雨量站
 - 潮汐測量站
3. 儀器及觀測方法
 - 地面觀測
 - 大氣壓力
 - 氣溫、濕球溫度、露點、水汽壓及相對濕度
 - 風
 - 雲量
 - 日照時間
 - 太陽總輻射
 - 最低草溫和土壤溫度
 - 蒸發量
 - 可能蒸散量
 - 海面溫度
 - 閃電及雷暴
 - 能見度
 - 雨量
 - 高空觀測
 - 潮水觀測
4. 數據表達方式
5. 鳴謝

附件

- 表 A 自動氣象站的位置及站內氣壓表、風速表和雨量計或溫度計百葉箱附近地面的海拔高度
- 表 B 自動氣象站所測量的氣象要素
- 表 C 自動氣象站代號及啓用日期

圖

- 圖 1 氣象站的位置圖(二零零六年十二月三十一日)
- 圖 2 有觀測員之雨量站的位置圖
- 圖 3 潮汐測量站的位置圖
- 圖 4 天文台總部的氣象儀器分布圖
- 圖 5 京士柏氣象站的氣象儀器分布圖
- 圖 6 香港國際機場航空氣象所的氣象儀器分布圖
- 圖 7 京士柏、香港國際機場、天文台及橫瀾島於二零零六年的年風玫瑰圖
- 圖 8(a) 橫瀾島於二零零六年一月至六月的風玫瑰圖
- 圖 8(b) 橫瀾島於二零零六年七月至十二月的風玫瑰圖
- 圖 9(a) - (g) 自動氣象站於二零零六年的年風玫瑰圖
- 圖 10 二零零六年一月至四月的雨量分布圖
- 圖 11 二零零六年五月至八月的雨量分布圖
- 圖 12 二零零六年九月至十二月的雨量分布圖
- 圖 13 二零零六年全年雨量分布圖
- 圖 14(a) 平均年雨量分布圖(1961-1990)
- 圖 14(b) 平均年雨量分布圖(1971-2000)
- 圖 15 各標準層於二零零六年協調世界時零時的月平均矢量風
- 圖 16(a) 各標準層於協調世界時零時的正常月平均矢量風(1961-1990)
- 圖 16(b) 各標準層於協調世界時零時的正常月平均矢量風(1971-2000)
- 圖 17 各位勢高度於二零零六年協調世界時零時的月平均溫度
- 圖 18(a) 各位勢高度於協調世界時零時的正常月平均溫度(1961-1990)
- 圖 18(b) 各位勢高度於協調世界時零時的正常月平均溫度(1971-2000)
- 圖 19 各位勢高度於二零零六年協調世界時零時的月平均相對濕度
- 圖 20(a) 各位勢高度於協調世界時零時的正常月平均相對濕度(1961-1990)
- 圖 20(b) 各位勢高度於協調世界時零時的正常月平均相對濕度(1971-2000)

表

表 1	天文台於二零零六年每日的平均海平面氣壓
表 2	天文台於二零零六年每日的平均氣溫
表 3	天文台於二零零六年每日的最高氣溫
表 4	天文台於二零零六年每日的最低氣溫
表 5	天文台於二零零六年每日的平均相對濕度
表 6	天文台於二零零六年每日的降雨量
表 7	天文台於二零零六年每日的平均雲量
表 8	京士柏於二零零六年每日的總日照時間
表 9	京士柏於二零零六年每日的太陽總輻射量
表 10	橫瀾島於二零零六年每日的盛行風
表 11 (a) - (l)	二零零六年各月份氣象要素的數值
表 12	二零零六年全年氣象要素的數值
表 13	二零零六年每月的蒸發量、可能蒸散量、最低草溫及土壤溫度
表 14	北角消防局、橫瀾島及香港國際機場東面及西面的浮標氣象站於二零零六年每月的海面溫度
表 15	天文台於二零零六年錄得指定雨量、閃電及雷的日數
表 16 (a)	香港境內於二零零六年每日錄得之雲對地閃電次數
表 16 (b)	香港境內於二零零六年每日錄得之雲間閃電次數
表 17 (a)	天文台於二零零六年每月錄得能見度低於指定數值的頻率百分比
表 17 (b)	香港國際機場於二零零六年每月錄得能見度低於指定數值的頻率百分比
表 18	有觀測員的雨量站於二零零六年的月及年雨量
表 19	天文台只量度雨量的自動氣象站於二零零六年錄得的月及年雨量
表 20 (a)	香港氣象要素月平均值 (1961 - 1990) 及極端值 (1884 - 1939, 1947 - 2006)
表 20 (b)	香港氣象要素月平均值 (1971 - 2000) 及極端值 (1884 - 1939, 1947 - 2006)

表 21 (a)	香港部份氣象參數的月平均值 (1961 - 1990)
表 21 (b)	香港部份氣象參數的月平均值 (1971 - 2000)
表 22	二零零六年協調世界時零時的高空數據摘要
表 23 (a)	協調世界時零時高空數據的正常值 (1961-1990)
表 23 (b)	協調世界時零時高空數據的正常值 (1971-2000)
表 24 (a)	鰂魚涌於二零零六年的潮水觀測摘要
表 24 (b)	石壁於二零零六年的潮水觀測摘要
表 24 (c)	尖鼻咀於二零零六年的潮水觀測摘要
表 24 (d)	大埔滘於二零零六年的潮水觀測摘要

1. 引言

香港各氣象站錄得的地面氣象觀測數據(多數為每小時一次的記錄)由一八八四年起均刊載於每年出版的《氣象資料第一部分(地面觀測)》。在前政府電腦資料處理處協助下，香港天文台由一九六九年開始利用電腦編製這些氣象數據。電腦化程序的各項細節載於《天文台技術報告(本港傳閱)第十七號》。這份刊物在一九八七年改稱為《香港地面觀測年報》。天文台由一九八八年開始以本身的電腦來處理氣象數據。隨著刊物精簡化及方便讀者掌握一年的天氣情況，內容由一九九三年起只有摘要資料和圖表。地面及高空數據亦從該年起一併刊載，刊物名稱亦更改為現時的《香港氣象觀測摘要》。《香港地面觀測年報》和另外一份撮錄高空數據的年刊—《無線電探空儀觀測摘要》則於同年停刊。本刊從二零零七年開始增加閃電定位網絡的香港境內閃電次數資料及香港天文台潮汐測量站海平面資料的摘要。

本刊物所述的時間，是指香港時間，即協調世界時加8小時。就一般實際用途而言，協調世界時等於格林尼治平時。

本刊物內的氣候正常平均值，是指根據一九六一至一九九零年三十年間所觀測的數據計算出來的數值。另外，一九七一至二零零零年三十年間之平均值亦包括在本刊物作參考之用，而一九七一至二零零零年平均値與一九六一至一九九零年平均值的比較則載於《天文台技術報告(本港傳閱)第八十三號》。至於極端氣象記錄，是指天文台在一八八四至一九三九年及一九四七至二零零六年期間所錄得的最高及最低數值。

2. 香港的氣象站

天文台管理的氣象站，分為有觀測員的氣象站和自動氣象站兩種。圖1為二零零六年十二月三十一日的氣象站位置圖。下文簡述氣象站詳情。

有觀測員的氣象站

關於有觀測員的氣象站的位置及站內溫度表百葉箱附近地面、氣壓表和風速表的高度，詳情如下：

氣象站	位置		海拔高度(米)		
	北緯	東經	氣壓表	風速表	地面
天文台	22°18'13"	114°10'19"	40	74	32
香港國際機場	22°18'34"	113°55'19"	8	14	6

氣象站對風、能見度、天氣情況、大氣壓力、乾球和濕球溫度、雨量、雲層類型、雲量及雲底高度的觀測，通常每小時至少一次。市民可向天文台查詢這些氣象站的氣候數據及分析資料。

天文台自一八八四年首次進行天氣觀測以來，天文台總部一直是本港的天氣報告基準站。由於八十年代天文台總部附近急劇城市化，高樓大廈相繼建立，基準站在一九九二年七月一日由京士柏氣象站替代。香港國際機場航空氣象所則由二零零零年四月一日起成為本港的天氣報告基準站。

自動氣象站

為了配合對地區氣象資料需求日增的情況，以及改善氣象服務，天文台在本港各區設立了自動氣象站。在二零零六年，運作中的自動氣象站共有70個(見圖1)，包含祇測風或祇量度雨量的站。這些氣象站的位置及站內氣壓表、風速表、雨量計或溫度計百葉箱的海拔高度等詳情收錄在附件表A。

黃茅洲、沱滸列島、內伶仃和外伶仃氣象站位於香港境外的小島，是天文台與廣東省氣象局合作設立的自動氣象站。這些站的數據每十分鐘以超高頻無線電波和租用電話線路傳達天文台。

最齊全的自動氣象站記錄風、乾球和濕球溫度、露點、相對濕度、大氣壓力和雨量的測量數據，部分的站祇測風或量度雨量，有關數據每分鐘透過電話線路或無線電傳達天文台。有關各站之氣象要素測量詳情列於附件表B。

有觀測員之雨量站

有觀測員的雨量站網絡，是在志願觀測員的協助下，於五十年代初期開始設立的。圖2為有觀測員之雨量站位置圖。

潮汐測量站

自動潮水測量始自一九五零年代。天文台在二零零六年有六個潮汐測量站，分別位於：鰂魚涌、石壁、大廟灣、大埔滘、尖鼻咀和橫瀾島(圖3)，提供海平面高度資料。潮汐測量站網使用了三類驗潮儀，分別是浮標式、氣壓式和海面壓力傳感器類型。有關各潮汐測量站的位置及其開始提供資料的日期列於下表：

潮汐測量站	位置		驗潮儀類型	開始提供資料的日期
	北緯	東經		
鰂魚涌	22°17'28"	114°12'48"	浮標式	1986年1月
石壁	22°13'13"	113°53'40"	氣壓式	1998年1月
大廟灣	22°16'11"	114°17'19"	氣壓式	1996年1月
大埔滘	22°26'33"	114°11'02"	浮標式	1963年12月
尖鼻咀	22°29'14"	114°00'51"	海面壓力傳感器	1974年12月
橫瀾島	22°10'59"	114°18'10"	海面壓力傳感器	1976年12月

潮水資料經由電話線或無線電電波傳送到天文台。除了大廟灣每30分鐘傳送資料外，所有潮水資料都是每分鐘傳送的。

3. 儀器及觀測方法

天文台自一八八四年以來所採用的觀測方法，載於《天文台技術記錄第五號 — 香港氣象記錄和氣候概況》。該刊物於一九五二年出版，其後於一九六三年出版補編。

圖4至圖6分別顯示天文台總部、京士柏氣象站及香港國際機場航空氣象所在二零零六年十二月三十一日的氣象儀器分布簡圖。下文闡述二零零六年氣象要素的測量程序。

地面觀測

大氣壓力

在天文台，每小時的大氣壓力由Setra System公司製造的270型氣壓器測量。玻璃水銀氣壓表則作為後備設施。

在京士柏，探空時的地面氣壓測量用的是F.Darton公司製造的定槽式氣壓表，編號S3478/46。此外，也使用Setra 270型氣壓器，每小時觀測大氣壓力。

在香港國際機場，大氣壓力由Setra 470型數字氣壓器測量。玻璃水銀氣壓表則作為後備設施。

氣溫、濕球溫度、露點、水汽壓及相對濕度

天文台和香港國際機場每小時均有進行地面氣溫(乾球溫度)、濕球溫度的觀測及露點、水汽壓及相對濕度的計算。

在天文台，乾球和濕球溫度由白金絲電阻溫度表測量。白金絲電阻溫度表是置於一個頂部由兩層分隔墊料搭成的開放棚架內，離地約1.2米。開放棚架比百葉箱較為理想，因為百葉箱在炎熱無風的天氣下，會出現過熱情況。天文台在一九七八年把棚架及百葉箱測得的溫度作比較，比較結果載於《天文台技術報告第四十九號》。

天文台使用同一的白金絲電阻溫度表，作為最高及最低溫度的數字記錄系統。傳統的玻璃水銀溫度表亦放置在開放棚架內，作為後備設施。

天文台在一九八八年引用英國氣象局G.P.Sargent在一九八零年

《氣象雜誌 一零九卷 一二九七號》闡述的修訂賀柏氏(Hooper)法，編訂了一套電腦程式，從乾球和濕球溫度讀數計算出水汽壓、相對濕度及露點溫度。

開放棚架內亦放置了一部Casella B.S.3231型雙金屬溫度計。所得的乾球和濕球溫度的自記式記錄，用作核對微處理機系統的氣溫數據。

香港國際機場使用Thies乾濕表測量乾球和濕球溫度，而露點及相對濕度則從乾球和濕球溫度讀數計算出來。

風

天文台使用R.W.Munro Mk 4型磁感風杯風速表來記錄風速和風向，以每小時終結前60分鐘內的數值計算每小時的盛行風向及平均風速。至於每日或每月的盛行風向，則是應用二項式中五項加權因子(1-4-6-4-1)計算風向頻數分布。所得結果未必是模態風向。

香港國際機場使用Thies風向風速表觀測風速和風向，風數據處理的方法與天文台大致相同。

由於橫瀾島的地理位置較為空曠，而且不直接受都市化的影響，故此橫瀾島錄得的風資料，較能代表香港的氣流概況。橫瀾島使用置於海拔83米高的R.W.Munro Mk 4型磁感風杯風速表觀測風速和風向。風數據處理的方法與天文台相同。

各自動氣象站使用由Met One Instruments製造的WS-201風速表、R.W.Munro Mk 4型磁感風杯風速表或Thies風向風速表來記錄風資料，並依照處理天文台數據所用的方式來處理所得風數據。

京士柏的蒸發皿附近設有計數風杯風速表，其中風杯裝在蒸發皿框邊緣之上約0.15米。計數風杯風速表在每日11時錄取風移動量。

雲量

香港國際機場每半小時進行一次目測雲層種類、雲量及估計雲底高度的工作，而天文台則每小時只作雲量觀測。

日照時間

京士柏的輻射實驗室屋頂裝有由Kipp & Zonen 製造的CSD-1日照時間表，用以記錄日照時間。該CSD-1離地6米，即海拔71米。每小時記錄的日照時間，指以視太陽時每小時開始為中心的60分鐘期間內錄得的日照時間。

太陽總輻射

天文台使用Kipp & Zonen製造的熱電總日射表(密封熱電堆拱形日射表)連同累積計數器來記錄太陽總輻射。總日射表裝在京士柏的輻射實驗室屋頂，接近日照表。

最低草溫和土壤溫度

天文台及京士柏均有進行最低草溫及土壤溫度觀測。最低草溫溫度表讀數在每日8時記錄，該讀數代表由前一日19時起計的晚間最低草溫。此外，每日兩次，即7時及19時，亦記錄在地面下0.05、0.1、0.2、0.5、1.0、1.5及3.0米深的土壤溫度。天文台的最低草溫和土壤溫度由白金絲電阻溫度表自動錄得。京士柏則分別使用酒精溫度表和玻璃水銀溫度表來量度最低草溫和土壤溫度。

蒸發量

蒸發量的測量工作，每日11時在京士柏進行，採用的器具是兩個美國氣象局“A”級蒸發皿，蒸發面離地0.18米。編製每月數值的讀數來自第1號蒸發皿。

可能蒸散量

可能蒸散量的測量工作，每日11時在京士柏三幅草地進行。有時，在錄得高數值的可能蒸散量後，接着的數日卻錄得負數值。這些反常的數值，源於大雨後延遲了的徑流。因此，計算月值時，是把這些數值包括在內的。有關可能蒸散量的其他資料，載於《天文台技術報告第四十二號》。

海面溫度

消防處職員每日兩次，即7時及14時，在北角消防局消防船碼頭錄取海面溫度。北角消防局消防船碼頭平均水深約為6.5米。

天文台利用白金絲電阻溫度表在橫瀾島自動測量海面溫度。橫瀾島邊緣陡峭，四面的海床深於18米，所錄得的溫度，可代表毗鄰的近岸水域溫度。

天文台以同樣方法於赤鱸角東面及西面的浮標氣象站測量海面溫度，該兩處平均水深分別約為11.5米和7.4米。

閃電及雷暴

受過訓練的觀測員在天文台每小時一次的觀測中報告觀測到的閃電及雷暴，在香港國際機場則每半小時一次。

覆蓋珠江三角洲的閃電定位網絡二十四小時不停監察雲對地及雲間閃電。網絡共有五個探測站，由香港天文台、廣東省氣象局和澳門地球物理暨氣象局在2005年合作建立。探測站分別位於春坎角、尖鼻咀、沙頭角、廣東三水及澳門氹仔。閃電位置是依靠各探測站接收閃電釋放出來的電磁波的時間及方向計算出來。

能見度

受過訓練的觀測員在天文台每小時評估水平能見度一次，在香港國際機場則每半小時一次。在香港國際機場，沿著跑道安裝有六部能見度儀，提供數據輔助天氣觀測員評估水平能見度。

雨量

天文台每小時一次的雨量觀測，用的是一套203毫米普通雨量器。所得數據會與鄰近的Dines虹吸式雨量器的記錄互相核對。

在香港國際機場每小時一次的雨量觀測，用的是Ogawa雨量器。所得數據會與鄰近的翻斗式雨量器的記錄互相核對。此外，亦利用鄰近的160毫米普通雨量器，在每日9時及15時量度雨量兩次。

由志願觀測員管理的雨量器是以人手量度的127毫米普通雨量器。大部分普通雨量器的量度時間都是每日15時。

隨著微型電腦科技迅速發展，自動氣象站的翻斗式雨量器的雨量數據可以經通訊線路快捷準確地傳送到天文台總部，對發出暴雨及山泥傾瀉警告的工作有極大幫助，亦大量增加了水文氣象分析的數據。土力工程處亦設有一個遙感雨量器網絡，所收集到的數據可供天文台取讀。現時，天文台每5分鐘可取得本港各區的雨量讀數。這些雨量器，以0.5毫米為單位記錄雨量，因此，不能探測到0.5毫米以下的雨量。

高空觀測

天文台自一九九三年七月起採用 Vaisala 公司的數碼科拉 (DigiCORA) 高空探測系統探測高層大氣。一部自動高空探測系統在二零零四年五月正式投入運作，取代人手投放探空氣球。在進行高空探測時，無線電探空儀隨氫氣球上升，探空儀內的空盒氣壓表、電容珠及濕敏電容薄膜電容器可探測出大氣中的氣壓、溫度及濕度。而高空風則利用 LORAN-C 或 GPS 定位系統測定探空儀的移動軌跡，從而得出高空風的資料。

京士柏氣象站是本港唯一的高空觀測站。天文台每日在京士柏氣象站進行三次高空探測。在二零零六年一月到六月期間，在協調世界時零時及12時，利用 Vaisala RS80 型無線電探空儀進行探測，收集高空風、氣壓、溫度及濕度的數據，並於協調世界時6時，利用 Vaisala WS80 型測風儀測量高空風。所有高空探測由二零零六年七月一日起採用 Vaisala Type RS92 型無線電探空儀進行。

潮水觀測

天文台的驗潮儀通常設於碼頭，量度的海平面為海圖基準面以上高度，以米為單位。香港的海圖基準面在主水平基準面下0.146米。海平面取樣每分鐘一次。每小時海平面是該小時最後五分鐘海平面資料的平均值。全年平均海平面是以可用的每小時海平面資料計算，而其他潮汐統計資料如最高高潮、最低低潮和最高潮差則是以每分鐘的資料計算。

4. 數據表達方式

下文概述本刊物所載的氣象及氣候數據。在一些列表中，英文本的 HKO、KP 及 HKIA，分別是天文台 (Hong Kong Observatory)、京士柏 (King's Park) 及香港國際機場 (Hong Kong International Airport)

的縮寫。

京士柏、香港國際機場、天文台及橫瀾島於二零零六年的年風玫瑰圖載於圖7。由於橫瀾島錄得的風資料較能代表香港的氣流概況，故橫瀾島的月風玫瑰圖亦載於圖8(a)及8(b)。

香港各自動氣象站於二零零六年的年風玫瑰圖載於圖9(a)至9(g)。

有志願觀測員的雨量站所錄得的月及年雨量，是從每日大約15時由人手量度的讀數計算出來。月總雨量是指由上月最後一日15時起，計算至所指月份最後一日15時止的雨量總和。圖10至圖13根據有觀測員之雨量站、只量度雨量的自動氣象站及土力工程處的遙感雨量器網絡數據分析了二零零六年的月及年雨量，並以等雨量線來顯示香港各區的雨量分布。一九六一年至一九九零年和一九七一年至二零零零年的平均雨量則分別載於圖14(a)及圖14(b)。

圖15至圖20展示各高度二零零六年協調世界時零時的月平均高空風、溫度和相對濕度以及其一九六一年至一九九零年和一九七一年至二零零零年的月平均值。

天文台於二零零六年錄得的每日氣溫、相對濕度、雨量數值、大氣壓力及雲量列於表1至表7。

京士柏於二零零六年錄得的每日日照時間及太陽總輻射數值列於表8及表9。

橫瀾島於二零零六年錄得的每日盛行風列於表10。

香港各區的月及年氣象要素數值，列於表11(a)至表11(l)及表12。由於自動氣象站的數據會因設備故障或傳送失誤而流失，因此當可供計算用數據低於99.5%時，其百分率也列於括號內，以反映數據的完整程度。

表13列出二零零六年每月的蒸發量、可能蒸散量、最低草溫及土壤溫度。

表14列出二零零六年的月海面溫度。橫瀾島及香港國際機場東面及西面的浮標氣象站的海面溫度根據每小時錄取的讀數計算出來，而北角的海面溫度則只根據在7時及14時錄取的讀數計算。

天文台對二零零六年氣候數據進行了一些分析。表15顯示天文台於二零零六年錄得指定雨量、閃電及雷鳴的日數。香港境內於二零零六年錄得之日雲對地及雲間閃電次數分別列於表16(a)及表16(b)

表17(a)及表17(b)分別列出天文台及香港國際機場於二零零六年每月的能見度低於指定數值的頻率百分比及出現低能見度的時間百分比。低能見度是指撇除霧、薄霧或降水等天氣情況後能見度低於8公里。

各有觀測員之雨量站和只量度雨量之自動氣象站於二零零六年的月及年雨量載於表18及表19。由於自動氣象站的雨量數據會因設備故障或傳送失誤而流失，因此當可供計算用數據低於99.5%時，其百分率亦載於括號內。

香港氣象要素及部分氣象參數在一九六一至一九九零年和一九七一年至二零零零年的月平均值與及氣象要素極端值(一八八四至一九三九年及一九四七至二零零六年)載於表20及表21。

各標準層於二零零六年錄得的高空風、氣溫、露點及位勢高度的月平均值載於表22。一九六一至一九九零年和一九七一年至二零零零年的月平均值則載於表23(a)及表23(b)。這些數值，是根據每日協調世界時零時在京士柏進行高空探測所收集的數據計算的。

鰂魚涌、石壁、尖鼻咀及大埔滘潮汐測量站每月和全年的潮汐統計資料，如平均海平面、最高高潮、最低低潮、平均潮差和最高潮差列於表24(a)至表24(d)。這些統計資料的解釋載於《天文台技術記錄(本地)第五十五號 — An application of harmonic method to tidal analysis and prediction in Hong Kong》。

本刊物只刊載部分氣象要素的月值摘要及日數值。天文台亦可提供以美國信息交換用標準碼(ASCII)格式儲存的每小時地面氣象數據及潮水觀測數據、協調世界時零時及12時的高空探測數據和協調世界時6時的高空風數據給市民購取。市民如需要這些數據及其他分析資料，可按下址致函香港天文台：

香港
九龍彌敦道134A
香港天文台台長
(經辦人：氣候資料服務組)

電郵地址：climat@hko.gov.hk

鳴謝

承蒙多位志願雨量觀測員及消防處職員不辭勞苦，觀測天氣，貢獻良多，謹此鳴謝。眾多機構亦鼎力協助，允許天文台設置氣象觀測儀器，特此致以衷心謝忱。

CONTENTS

1. INTRODUCTION

2. METEOROLOGICAL STATIONS IN HONG KONG

Manned Weather Stations
Automatic Weather Stations
Manned Rainfall Stations
Tide Gauge Stations

3. INSTRUMENTS AND METHODS OF OBSERVATION

Surface Observations

Atmospheric Pressure
Air Temperature, Wet-bulb Temperature, Dew Point, Vapour Pressure and Relative Humidity
Wind
Amount of Cloud
Duration of Sunshine
Global Solar Radiation
Grass Minimum and Soil Temperatures
Evaporation
Potential Evapotranspiration
Sea Surface Temperature
Lightning and Thunderstorm
Visibility
Rainfall

Upper-air Observations

Tidal Observations

4. DATA PRESENTATION

5. ACKNOWLEDGEMENT

APPENDIX

Table A – Positions and elevations above mean sea-level of the barometer, anemometer and the ground near the thermometer screen or raingauge of automatic weather stations

Table B – Meteorological measurements at the automatic weather stations

Table C – Name codes and dates of first operation of automatic weather stations

FIGURES

- Fig. 1 Locations of Weather Stations as at 31 December 2006
- Fig. 2 Locations of Manned Rainfall Stations
- Fig. 3 Locations of Tide Gauge Stations
- Fig. 4 Locations of Meteorological Instruments at the Hong Kong Observatory Headquarters
- Fig. 5 Locations of Meteorological Instruments at King's Park Meteorological Station
- Fig. 6 Locations of Meteorological Instruments at the Airport Meteorological Office at the Hong Kong International Airport
- Fig. 7 Annual Wind Roses for King's Park, Hong Kong International Airport, the Hong Kong Observatory and Waglan Island in 2006
- Fig. 8 (a) Monthly Wind Roses for Waglan Island from January to June in 2006
- Fig. 8 (b) Monthly Wind Roses for Waglan Island from July to December in 2006
- Fig. 9 (a)-(g) Annual Wind Roses for Automatic Weather Stations in 2006
- Fig. 10 Monthly Rainfall Maps from January to April in 2006
- Fig. 11 Monthly Rainfall Maps from May to August in 2006
- Fig. 12 Monthly Rainfall Maps from September to December in 2006
- Fig. 13 Annual Rainfall Map for 2006
- Fig. 14 (a) Mean Annual Rainfall Map (1961-1990)
- Fig. 14 (b) Mean Annual Rainfall Map (1971-2000)
- Fig. 15 Monthly Vector Mean Wind at Standard Levels at 00 UTC in 2006
- Fig. 16 (a) Monthly Normals of Vector Mean Wind at Standard Levels at 00 UTC (1961-1990)
- Fig. 16 (b) Monthly Normals of Vector Mean Wind at Standard Levels at 00 UTC (1971-2000)
- Fig. 17 Monthly Mean Temperature at Different Geopotential Heights at 00 UTC in 2006
- Fig. 18 (a) Monthly Normals of Temperature at Different Geopotential Heights at 00 UTC (1961-1990)
- Fig. 18 (b) Monthly Normals of Temperature at Different Geopotential Heights at 00 UTC (1971-2000)
- Fig. 19 Monthly Mean Relative Humidity at Different Geopotential Heights at 00 UTC in 2006
- Fig. 20 (a) Monthly Normals of Relative Humidity at Different Geopotential Heights at 00 UTC (1961-1990)
- Fig. 20 (b) Monthly Normals of Relative Humidity at Different Geopotential Heights at 00 UTC (1971-2000)

TABLES

Table 1	Daily Mean Sea Level Pressure at the Hong Kong Observatory in 2006
Table 2	Daily Mean Temperature at the Hong Kong Observatory in 2006
Table 3	Daily Maximum Temperature at the Hong Kong Observatory in 2006
Table 4	Daily Minimum Temperature at the Hong Kong Observatory in 2006
Table 5	Daily Mean Relative Humidity at the Hong Kong Observatory in 2006
Table 6	Daily Total Rainfall at the Hong Kong Observatory in 2006
Table 7	Daily Mean Amount of Cloud at the Hong Kong Observatory in 2006
Table 8	Daily Total Bright Sunshine Duration at King's Park in 2006
Table 9	Daily Total Global Solar Radiation at King's Park in 2006
Table 10	Daily Prevailing Wind at Waglan Island in 2006
Table 11 (a)-(l)	Monthly Values of Meteorological Elements in 2006
Table 12	Annual Values of Meteorological Elements in 2006
Table 13	Monthly Values of Evaporation, Potential Evapotranspiration, Grass Minimum Temperature and Soil Temperature in 2006
Table 14	Monthly Sea Surface Temperature at North Point Fire Station, Waglan Island and the weather buoys east and west of the Hong Kong International Airport in 2006
Table 15	Number of Days with Specified Rainfall Amounts, Number of Days with Lightning and Number of Days with Thunder Observed at the Hong Kong Observatory in 2006
Table 16 (a)	Daily number of cloud-to-ground lightning strokes detected over the Hong Kong territory in 2006
Table 16 (b)	Daily number of cloud-to-cloud lightning strokes detected over the Hong Kong territory in 2006
Table 17 (a)	Monthly Percentage Frequency of Visibility below Specified Values Observed at the Hong Kong Observatory in 2006
Table 17 (b)	Monthly Percentage Frequency of Visibility below Specified Values Observed at the Hong Kong International Airport in 2006
Table 18	Monthly and Annual Rainfall Recorded at Manned Rainfall Stations in 2006
Table 19	Monthly and Annual Rainfall Recorded at Automatic Weather Stations with rainfall measurement only in 2006
Table 20 (a)	Monthly Normals (1961-1990) and Extreme Values (1884-1939 and 1947-2006) of Meteorological Elements for Hong Kong

Table 20 (b)	Monthly Normals (1971-2000) and Extreme Values (1884-1939 and 1947-2006) of Meteorological Elements for Hong Kong
Table 21 (a)	Monthly Means of Selected Meteorological Parameters for Hong Kong (1961-1990)
Table 21 (b)	Monthly Means of Selected Meteorological Parameters for Hong Kong (1971-2000)
Table 22	Summary of Upper-air Data at 00 UTC in 2006
Table 23 (a)	Normals of Upper-air Data at 00 UTC (1961-1990)
Table 23 (b)	Normals of Upper-air Data at 00 UTC (1971-2000)
Table 24 (a)	Summary of Observed Sea Levels at Quarry Bay in 2006
Table 24 (b)	Summary of Observed Sea Levels at Shek Pik in 2006
Table 24 (c)	Summary of Observed Sea Levels at Tsim Bei Tsui in 2006
Table 24 (d)	Summary of Observed Sea Levels at Tai Po Kau in 2006

1. INTRODUCTION

Records of surface meteorological observations made at stations in Hong Kong, mostly on an hourly basis, were published since 1884 in annual volumes of 'Meteorological Results Part I - Surface Observations'. Commencing 1969, meteorological data were compiled by computer with the assistance of the then Government Data Processing Agency. Details of the computerization procedures are described in 'Hong Kong Observatory Technical Note (Local) No. 17'. In 1987, this publication was re-named 'Surface Observations in Hong Kong'. In 1988, processing of meteorological data was performed using Hong Kong Observatory computers. Since 1993, major changes in presentation have been introduced to prepare a condensed publication containing only summarized information and graphical form as far as possible so as to facilitate readers to appreciate the weather conditions of the year. Both surface and upper-air data were then included in this revised publication entitled 'Summary of Meteorological Observations in Hong Kong'. Accordingly, the printing of 'Surface Observations in Hong Kong' and 'Summary of Radiosonde-Radiowind Ascents', which was an annual publication containing summarized upper-air data, were stopped. Starting 2007, summaries of observed sea levels at the tide gauge stations operated by the Hong Kong Observatory and the number of lightning strokes detected over the Hong Kong territory by the Lightning Location Network are included.

The time used in this publication is Hong Kong Time which is 8 hours ahead of Co-ordinated Universal Time (UTC). For most practical purposes, Co-ordinated Universal Time is the same as Greenwich Mean Time (GMT).

Climatological normals in this publication refer to those computed from data collected during the 30-year period 1961-1990. The means for the 30-year period 1971-2000 are also presented in this publication for reference. The comparison of the means for the 30-year period 1971-2000 and those of 1961-1990 is documented in 'Hong Kong Observatory Technical Note (Local) No. 83'. Extreme weather records are compared against the data recorded in the periods 1884-1939 and 1947-2006 for the Hong Kong Observatory Headquarters.

2. METEOROLOGICAL STATIONS IN HONG KONG

Both manned and automatic stations are operated by the Hong Kong Observatory. Their locations as at 31 December 2006 are shown in Figure 1. Station details are briefly described in the following paragraphs.

MANNED WEATHER STATIONS

Details on the positions, elevations of ground near the thermometer screen, barometer and anemometer of the manned stations are tabulated below.

Station	Position		Elevation above mean sea-level (metres)		
	Latitude N	Longitude E	barometer	anemometer	ground
Hong Kong Observatory	22°18'13"	114°10'19"	40	74	32
Hong Kong International Airport	22°18'34"	113°55'19"	8	14	6

Observations of wind, visibility, weather condition, atmospheric pressure, dry-bulb and wet-bulb temperatures, rainfall amount, cloud type, cloud amount and height of cloud base are normally taken at hourly or more frequent intervals. Climatological data and analyses for these stations are available on request from the Hong Kong Observatory.

The Hong Kong Observatory Headquarters had been the reference synoptic reporting station for Hong Kong since weather observations began in 1884. Because of rapid urbanization and erection of high-rise buildings in the vicinity of the Observatory Headquarters in the 1980s, it was replaced by the King's Park Meteorological Station on 1 July 1992. The Airport Meteorological Office at the Hong Kong International Airport became the reference synoptic reporting station for Hong Kong on 1 April 2000.

AUTOMATIC WEATHER STATIONS

Automatic weather stations were set up in Hong Kong to meet increasing demands for regional meteorological data and to improve weather services. In 2006, there were 70 automatic weather stations in operation (see Figure 1) including stations that measure wind or rainfall only. Details of the positions and elevations above mean sea-level of the barometer, anemometer and the ground near the thermometer screen of these stations are tabulated in Table A of Appendix.

The stations in Huangmao Zhou, Tuoning Liedao, Neilingding and Wailingding are located at small islands in sea areas outside Hong Kong. They were installed in co-operation with the Guangdong Meteorological Bureau. Data from these stations are transmitted to the Observatory by UHF radio wave and leased telephone circuit at 10-minute intervals.

For fully automatic weather stations, wind, dry-bulb and wet-bulb temperatures, dew point, relative humidity, atmospheric pressure and rainfall are measured or computed by automatic instruments. Some of the stations only measure wind or rainfall. Data are transmitted to the Hong Kong Observatory at one-minute intervals via telephone circuits or radio links. Information on the measurement of meteorological elements in different stations are listed in Table B of Appendix.

MANNED RAINFALL STATIONS

A network of manned rainfall stations, made possible by co-operation of voluntary observers, has been in operation since the early 1950's. Figure 2 shows the locations of these manned rainfall stations in 2006.

TIDE GAUGE STATIONS

Tide measurement using automatic tide gauges started in the 1950s. In 2006, the Hong Kong Observatory operated six tide gauges at the following locations: Quarry Bay, Shek Pik, Tai Miu Wan, Tai Po Kau, Tsim Bei Tsui and Waglan Island (Figure 3) to provide information on sea levels. The network consists of three types of tide gauges, i.e. float type, pneumatic type and sea level pressure transducer. Information on the positions of the gauges and the dates of the data availability is given below:

Tide Gauge Station	Position		Tide Gauge Type	Data Available From
	Latitude N	Longitude E		
Quarry Bay	22°17'28"	114°12'48"	Float	Jan 1986
Shek Pik	22°13'13"	113°53'40"	Pneumatic	Jan 1998
Tai Miu Wan	22°16'11"	114°17'19"	Pneumatic	Jan 1996
Tai Po Kau	22°26'33"	114°11'02"	Float	Dec 1963
Tsim Bei Tsui	22°29'14"	114°00'51"	Sea Level Pressure Transducer	Dec 1974
Waglan Island	22°10'59"	114°18'10"	Sea Level Pressure Transducer	Dec 1976

Tide data are transmitted to the Hong Kong Observatory via telephone circuits or radio links. All tide data are transmitted at 1-minute intervals except those for Tai Miu Wan at 30-minute intervals.

3. INSTRUMENTS AND METHODS OF OBSERVATION

Instruments and methods of observation used at the Hong Kong Observatory since 1884 are described in 'Hong Kong Observatory Technical Memoir No. 5, Hong Kong Meteorological Records and Climatological Notes' published in 1952 with a supplement printed later in 1963.

Figures 4 to 6 are sketch maps of the Hong Kong Observatory Headquarters, King's Park Meteorological Station and the Airport Meteorological Office at the Hong Kong International Airport respectively showing the locations of the instruments as at 31 December 2006. The following paragraphs describe the procedures adopted for measuring various meteorological elements in 2006.

SURFACE OBSERVATIONS

Atmospheric Pressure

At the Hong Kong Observatory, hourly atmospheric pressure was measured using a Model 270 pressure gauge manufactured by Setra System Inc. A mercury-in-glass barometer was used as back-up.

At King's Park, a Kew-pattern barometer No. S3478/46, manufactured by F. Darton Co. Ltd., was used for taking surface atmospheric pressure observations when upper-air soundings were made. Also, hourly observations of atmospheric pressure were made using a Setra Model 270 pressure gauge.

At the Hong Kong International Airport, atmospheric pressure was measured using a Setra Model 470 digital pressure gauge. A mercury-in-glass barometer was used as back-up.

Air Temperature, Wet-bulb Temperature, Dew Point, Vapour Pressure and Relative Humidity

Surface observations of air temperature (dry-bulb temperature), wet-bulb temperature, dew point, vapour pressure and relative humidity were taken or computed at the Hong Kong Observatory and the Airport Meteorological Office at the Hong Kong International Airport every hour.

At the Observatory, dry-bulb and wet-bulb temperatures were read from the digital display of a microprocessor-based system connected to platinum resistance thermometers placed about 1.2 metres above ground level in an open shed with a roof made of two separate layers of matting. The open shed arrangement is more satisfactory than a Stevenson screen which is liable to overheat in hot calm weather. A comparison between temperatures measured in the shed and in the screen was made in 1978 and the results were published in 'Hong Kong Observatory Technical Note No. 49'.

Maximum and minimum temperatures were recorded at the Observatory using the same platinum resistance thermometers. Conventional mercury-in-glass maximum and minimum thermometers were similarly exposed in the open shed as back-up.

In 1988, a computer program was developed to compute vapour pressure, relative humidity and dew-point temperature from readings of dry-bulb and wet-bulb temperatures using the modified Hooper's method described by G.P. Sargent of the British Meteorological Office in the 'Meteorological Magazine, No. 1297, volume 109' in 1980.

A Casella bimetallic thermograph, Model B.S. 3231 was also installed in the shed. Autographic records of the dry-bulb and wet-bulb temperatures were kept and used for quality control of air temperature data.

At the Hong Kong International Airport, dry-bulb and wet-bulb temperatures were measured by a Thies psychrometer while dew point and relative humidity were derived from these temperature readings.

Wind

At the Hong Kong Observatory, winds were recorded by R.W. Munro Mk 4 cup-generator anemometers. Hourly prevailing wind directions and mean speeds are values for the 60 minutes ending on each hour. Prevailing wind directions, whether daily or monthly are obtained from the frequency distribution of wind direction by applying a 5-term binomial weighting factor (1-4-6-4-1). The results are not necessarily the modal directions.

At the Hong Kong International Airport, winds were recorded by sets of Thies anemometer and wind vane. Wind data were processed generally in the same way as for the Observatory.

Since Waglan Island is better exposed geographically and not directly affected by urbanization, the wind recorded there is more representative of the general wind flow over Hong Kong. An R.W. Munro Mk 4 cup-generator anemometer

83 metres above mean sea-level was used as the station anemometer. Wind data were processed in the same way as for the Observatory.

At other automatic weather stations, winds were recorded either by WS-201 anemometer manufactured by Met One Instruments, R.W. Munro Mk 4 cup-generator anemometer or Thies wind transmitter and direction transmitter. Wind data were processed in the same way as for the Observatory.

Wind movement was taken daily at 11 hours from a cup-counter anemometer mounted near to the evaporation pans at King's Park, with cups 0.15 metres above the rim of the pan.

Amount of Cloud

Visual observations of cloud type and amount, and estimates of the height of cloud base were made half-hourly at the Hong Kong International Airport. Observations of cloud amount were only made hourly at the Hong Kong Observatory.

Duration of Sunshine

Duration of bright sunshine was recorded by a CSD-1 sunshine duration meter, manufactured by Kipp & Zonen, on the roof of the Radiation Laboratory at King's Park. The CSD-1 is 6 metres above ground and 71 metres above mean sea-level. Hourly record of sunshine duration refers to the duration in the 60-minute interval centred on the hour in apparent solar time.

Global Solar Radiation

Global solar radiation was recorded by a thermo-electric pyranometer (sealed thermo-pile dome solarimeter), manufactured by Kipp & Zonen, together with an integrating counter. The pyranometer was installed on the roof of the Radiation Laboratory at King's Park close to the sunshine recorder.

Grass Minimum and Soil Temperatures

Observations of grass minimum and soil temperatures were made at the Hong Kong Observatory and King's Park. The grass minimum thermometers were read daily at 08 hours, representing the overnight grass minimum temperature since 19 hours on the previous day. Observations of the soil temperature were made twice daily at 07 hours and 19 hours at depths of 0.05, 0.1, 0.2, 0.5, 1.0, 1.5 and 3.0 metres. Grass minimum and soil temperatures at the Observatory were automatically recorded by platinum resistance thermometers and read from a computer terminal display. Alcohol thermometer and mercury-in-glass thermometers were used at King's Park for the measurement of grass minimum and soil temperatures respectively.

Evaporation

Evaporation measurements were made daily at King's Park at 11 hours using two U.S. Weather Bureau Class 'A' evaporation pans with evaporation surface 0.18 m above ground. Readings from pan No. 1 are used to compile the monthly values.

Potential Evapotranspiration

Measurements of potential evapotranspiration were made for three turfed plots at King's Park each day at 11 hours. Sometimes, high values of potential evapotranspiration were recorded, followed by negative values on the following days. These anomalous values were caused by delayed run-off on occasions of heavy rainfall. They are therefore included in the computation of the monthly figures. More information on potential evapotranspiration can be found in 'Hong Kong Observatory Technical Note No. 42'.

Sea Surface Temperature

Sea surface temperatures were taken at the fire boat pier of North Point Fire Station twice daily at 07 hours and 14 hours by staff of the Fire Services Department. The mean depth of water at North Point Fire Station is about 6.5 metres.

Automatic measurements of sea surface temperature were made at Waglan Island by platinum resistance thermometer. The sea bottom slopes steeply to over 18 metres on all sides of the island, and the temperature may be taken as representative of the adjacent open coastal waters.

Automatic measurements of sea surface temperature were also made at the weather buoys located to the east and west of the Hong Kong International Airport by platinum resistance thermometer. The mean sea depths to the east and west of the Hong Kong International Airport are about 11.5 metres and 7.4 metres respectively.

Lightning and Thunderstorm

Trained observers reported occasions of lightning and thunderstorm in their observations at hourly intervals at the Hong Kong Observatory and half-hourly at the Hong Kong International Airport.

Cloud-to-ground and cloud-to-cloud lightning strokes are detected by the Lightning Location Network over the Pearl River Estuary round the clock. The network comprises five stations jointly established by the Hong Kong Observatory, the Guangdong Meteorological Bureau and the Macao Meteorological and Geophysical Bureau in 2005. The stations are located at Chung Hom Kok, Tsim Bei Tsui, Sha Tau Kok, Sanshui in Guangdong and Taipa in Macao. Lightning location is calculated using the time of arrival and direction of the electromagnetic waves generated by the lightning discharges as detected by the five stations.

Visibility

Estimates of horizontal visibility were made hourly at the Hong Kong Observatory and half-hourly at the Hong Kong International Airport by trained observers. At the Hong Kong International Airport, six visibility meters were installed along the runways to assist observers in the estimation of horizontal visibility.

Rainfall

Hourly observations of rainfall were made at the Hong Kong Observatory with an ordinary 203-mm raingauge. These observations were checked against the records of a Dines tilting-siphon raingauge nearby.

Hourly observations of rainfall were made at the Hong Kong International Airport with an Ogawa raingauge. These observations were checked against the records of a tipping bucket raingauge nearby. Rainfall measurements were also taken twice daily at 09 hours and 15 hours with an ordinary 160-mm raingauge nearby.

Raingauges operated by voluntary observers are ordinary 127-mm raingauges which are manually measured. Readings from most ordinary raingauges were taken once a day at 15 hours.

With the advance of microcomputer technology, rainfall data in the form of electrical signals from tipping-bucket gauges at automatic weather stations can be readily and accurately transmitted through communication circuits to the Observatory Headquarters, greatly facilitating the operation of the rainstorm and landslip warnings as well as increasing the volume of data for hydrometeorological analysis. The Geotechnical Engineering Office (GEO) also operates a network of remote raingauges which can be accessed by the Observatory. Rainfall readings at 5-minute intervals are now available from different locations in the territory. These raingauges, and those of automatic weather stations, record rainfall in units of 0.5 mm and thus rainfall less than 0.5 mm cannot be detected.

UPPER-AIR OBSERVATIONS

To probe the upper atmosphere, the DigiCORA by Vaisala has been in use since July 1993. A replacement upper-air sounding system capable of automatic balloon launching became operational in May 2004. During the sounding, the radiosonde rises with the balloon and is tracked continuously by the LORAN-C System or the Global Positioning System (GPS), thus determining the upper-air winds. The sensors for pressure, temperature and humidity in the radiosonde are the aneroid barometer, capacitive bead and humicap thin film capacitor respectively.

King's Park is the only upper-air station in Hong Kong. Upper-air soundings were made three times a day at King's Park. In the period from January to June of 2006, the Vaisala Type RS80 radiosonde was used in the 00 UTC and 12 UTC ascents to obtain upper-air winds, pressure, temperature and humidity data while Vaisala Type WS80 windsonde was used to measure upper-air winds in the 06 UTC ascents. From 1 July 2006, the newer generation Vaisala Type RS92 radiosonde was used for all upper-air soundings.

TIDAL OBSERVATIONS

The tide gauges operated by the Observatory, usually installed at piers, measure the sea level in metre above the Chart Datum, which is 0.146 metre below the Hong Kong Principal Datum. Data resolution is one minute. Hourly sea level is computed by averaging the last five 1-minute data ending on the hour. Annual mean sea levels are computed based on available hourly sea level data while other tidal statistics such as highest high water, lowest low water and maximum range are based on available 1-minute data.

4. DATA PRESENTATION

The paragraphs underneath give a brief account of the meteorological and climatological data contained in this publication. The Hong Kong Observatory, King's Park and Hong Kong International Airport are abbreviated as HKO, KP, and HKIA respectively in some tables.

Annual wind roses for King's Park, Hong Kong International Airport, the Hong Kong Observatory and Waglan Island in 2006 are shown in Figure 7. As winds at Waglan Island are more representative of the general wind flow in Hong Kong, the monthly wind roses for Waglan Island are also presented in Figures 8(a) and 8(b).

Annual wind roses for automatic stations in Hong Kong in 2006 are also shown in Figures 9 (a)-(g).

Monthly and annual rainfall recorded at rainfall stations manned by voluntary observers are computed from daily readings taken manually at approximately 15 hours. Monthly sums are reckoned as beginning from 15 hours on the last day of the previous month and ending at 15 hours on the last day of the month specified. Monthly and annual rainfall maps in 2006 based on the data from manned rainfall stations, automatic weather stations with rainfall measurement only and the remote raingauge network of GEO are analysed in Figures 10 to 13 with isohyets drawn to show the spatial distribution of rainfall over Hong Kong. The mean annual rainfall map for 1961-1990 and 1971-2000 are shown in Figures 14(a) and 14(b) respectively.

Monthly mean upper-air wind, temperature and relative humidity at different heights at 00 UTC in 2006 together with their monthly means for the periods 1961-1990 and 1971-2000 are presented in Figures 15 to 20.

Daily values of air temperature, relative humidity, rainfall, atmospheric pressure and amount of cloud observed at the Hong Kong Observatory in 2006 are listed in Tables 1 to 7.

Daily values of duration of sunshine and global solar radiation recorded at King's Park in 2006 are listed in Tables 8 and 9.

Daily values of prevailing wind recorded at Waglan Island in 2006 are listed in Table 10.

Monthly and annual values of meteorological elements at various locations in Hong Kong in 2006 are printed in Tables 11 (a) to (l) and Table 12. Since data for automatic weather stations are subject to loss due to equipment or transmission failure, the percentage of data available for compilation, when less than 99.5, is also given in brackets to reflect the degree of completeness.

Monthly values of evaporation, potential evapotranspiration, grass minimum temperature and soil temperature in 2006 are shown in Table 13.

Monthly values of sea surface temperature in 2006 are tabulated in Table 14. Values at Waglan Island and the weather buoys locate to the east and west of the Hong Kong International Airport are computed from hourly readings while those at North Point are from readings at 07 hours and 14 hours only.

Some analyses were performed on the climatological data in 2006. In Table 15, number of days with specified rainfall amounts in 2006 together with number of days with lightning and number of days with thunder observed at the Hong Kong Observatory are shown. Daily number of cloud-to-ground and cloud-to-cloud lightning strokes detected over the Hong Kong territory in 2006 are shown in Tables 16(a) and (b) respectively.

Tables 17(a) and (b) present the monthly percentage frequency of visibility below specified values and the percentage of time with reduced visibility as observed respectively in the Hong Kong Observatory and the Hong Kong International Airport in 2006. Reduced visibility refers to visibility below 8 kilometres, when there is no fog, mist or precipitation.

Monthly and annual rainfall figures at manned rainfall stations and automatic weather stations with rainfall measurement only in 2006 are printed in Tables 18 and 19 respectively. As the rainfall data from these automatic weather stations are subject to loss due to equipment or transmission failure, the percentage of data available for compilation, when less than 99.5, is also given in brackets.

Monthly means of meteorological elements and selected meteorological parameters for Hong Kong for the 30-year period 1961-1990 and those of 1971-2000 as well as the extreme values (1884-1939 and 1947-2006) of meteorological elements for Hong Kong are displayed in Tables 20 and 21.

The monthly mean values of upper wind, air temperature, dew point and geopotential height recorded at standard levels in 2006 are tabulated in Table 22. The means of corresponding upper-air data respectively for the periods 1961-1990 and 1971-2000 are presented in Tables 23(a) and (b). All figures are based on the data collected from the ascents released at King's Park at 00 UTC each day.

Monthly and annual tidal statistics such as mean sea level, highest high water, lowest low water, mean range and maximum range for Quarry Bay, Shek Pik, Tsim Bei Tsui and Tai Po Kau tide gauge stations are listed in Tables 24(a) to (d). Meaning of these terms are given in 'Hong Kong Observatory Technical Note (Local) No. 55, An application of harmonic method to tidal analysis and prediction in Hong Kong' published in 1990.

Only monthly summaries of meteorological data and daily values of selected elements are printed in this publication. Hourly surface meteorological data and tidal observation data, upper-air radiosonde data at 00 and 12 UTC and upper-air wind data at 06 UTC in ASCII format can be provided at cost upon request. Requests for such data and other analyses should be addressed to the Hong Kong Observatory at the following address:

Director of the Hong Kong Observatory
134A Nathan Road
Kowloon
Hong Kong
(Attention: Climatological Services Section)

email address : climat@hko.gov.hk

5. ACKNOWLEDGEMENT

We gratefully acknowledge the help and contribution of the many voluntary rainfall observers and staff of the Fire Services Department in making weather observations. Special thanks also go to those organizations which kindly permitted the installation of meteorological instruments within their premises.

附件
APPENDIX

表 A 自動氣象站的位置及站內氣壓表、風速表和雨量計或溫度計百葉箱附近地面的海拔高度
Table A – Positions and elevations above mean sea-level of the barometer, anemometer and the ground near the thermometer screen or raingauge of automatic weather stations

自動氣象站 Automatic Weather Station	位置 Position		海拔高度(米) Elevation above mean sea-level (metres)		
	北緯 Latitude N	東經 Longitude E	氣壓表 barometer	風速表 anemometer	地面 ground
天文台 Hong Kong Observatory (HKO)	22°18'07"	114°10'27"	40	74	32
沙田 Sha Tin (SHA)	22°24'09"	114°12'36"	13	16	6
黃茅洲 Huangmao Zhou (HMZ)	21°49'21"	113°57'28"	61	67	60
流浮山 Lau Fau Shan (LFS)	22°28'08"	113°59'01"	36	50	31
打鼓嶺 Ta Kwu Ling (TKL)	22°31'43"	114°09'24"	14	28	15
屯門 Tuen Mun (TUN)	22°23'32"	113°58'27"	...	69	63
黃麻角(赤柱) Bluff Head (Stanley) (BHD)	22°11'51"	114°12'43"	...	103	94
黃竹坑 Wong Chuk Hang (HKS)	22°14'54"	114°10'15"	...	30	5
橫瀾島 Waglan Island (WGL)	22°10'56"	114°18'12"	60	83	56
青洲 Green Island (GI)	22°17'06"	114°06'46"	...	107	88
將軍澳 Tseung Kwan O (JKB)	22°18'56"	114°15'20"	...	52	38
長洲 Cheung Chau (CCH)	22°12'04"	114°01'36"	80	98	72
京士柏 King's Park (KP)	22°18'43"	114°10'22"	66	90	65
平洲 Ping Chau (EPC)	22°32'48"	114°25'42"	...	39	29
吉澳 Kat O (KAT)	22°32'11"	114°18'07"	10
大尾篤 Tai Mei Tuk (PLC)	22°28'36"	114°14'06"	...	71	55
沙螺灣 Sha Lo Wan (SLW)	22°17'33"	113°54'16"	...	71	58
西貢 Sai Kung (SKG)	22°22'32"	114°16'28"	...	31	4
塔門 Tap Mun (TAP)	22°28'17"	114°21'39"	...	35	15
鯽魚湖 Tsak Yue Wu (TYW)	22°24'11"	114°19'24"	...	23	5
沱灣列島 Tuoning Liedao (TUO)	22°28'11"	114°36'58"	103	108	102
石崗 Shek Kong (SEK)	22°26'02"	114°05'06"	25	26	16
內伶仃 Neilingding (NLD)	22°25'30"	113°47'18"	101	120	100
大帽山 Tai Mo Shan (TMS)	22°24'38"	114°07'28"	940	966	955
赤鱸角 Chek Lap Kok (HKA)	22°18'34"	113°55'19"	8	14	6
青衣(青柏樓) Ching Pak House, Tsing Yi (CPH)	22°20'53"	114°06'33"	...	136	122
外伶仃 Wailingding (WLD)	22°06'07"	114°01'30"	41	43	40
大老山 Tate's Cairn (TC)	22°21'28"	114°13'04"	576	587	575
彌勒山 Nei Lak Shan (NLS)	22°15'48"	113°54'40"	747	757	747
大埔 Tai Po (TPO)	22°26'45"	114°10'44"	16	...	15
昂坪 Ngong Ping (NGP)	22°15'30"	113°54'46"	...	603	593
山頂 The Peak (VP1)	22°15'51"	114°09'18"	406
坪洲 Peng Chau (PEN)	22°17'28"	114°02'36"	35	47	34
上水 Sheung Shui (SSH)	22°30'07"	114°06'40"	11	...	10
濕地公園 Wetland Park (WLP)	22°28'00"	114°00'32"	5	15	4

... 沒有測量

... Not measured

表 A (續) 自動氣象站的位置及站內氣壓表、風速表和雨量計或溫度計百葉箱附近地面的海拔高度
 Table A (cont'd) – Positions and elevations above mean sea-level of the barometer, anemometer and the ground near the thermometer screen or raingauge of automatic weather stations

自動氣象站 Automatic Weather Station	風速表/雨量計 位置 Anemometer/Raingauge Position		海拔高度(米) Elevation above mean sea-level (metres)		
	北緯 Latitude N	東經 Longitude E	氣壓表 barometer	風速表 anemometer	地面 ground
只測風 With wind measurement only					
青衣島蜆殼油庫 Shell Oil Depot (SHL)	22°20'54"	114°05'02"	...	43	...
中環碼頭 Central Pier (CP1)	22°17'20"	114°09'21"	...	30	...
中環廣場 Central Plaza (WCN)	22°16'53"	114°10'16"	...	378	...
九龍天星碼頭 Star Ferry (Kowloon) (SF)	22°17'35"	114°10'07"	...	18	...
長沙灣 Cheung Sha Wan (CSW)	22°20'04"	114°09'05"	...	30	...
北角 North Point (NP)	22°17'40"	114°11'59"	...	26	...
又一村 Yau Yat Chuen (YYC)	22°19'57"	114°10'21"	...	64	...
九龍仔 Kowloon Tsai (KLT)	22°20'06"	114°11'05"	...	105	...
啓德 Kai Tak (SE)	22°18'40"	114°12'39"	...	16	...
大磨刀 Tai Mo To (TMT)	22°19'47"	113°58'00"	...	15	...
小蠔灣 Siu Ho Wan (SHW)	22°18'21"	113°58'45"	...	15	...
二東山 Yi Tung Shan (YTS)	22°15'33"	113°57'51"	...	752	...
沙洲 Sha Chau (SC)	22°20'45"	113°53'28"	...	31	...
大澳 Tai O (TO)	22°15'22"	113°51'17"	...	105	...
深屈 Sham Wat (SW)	22°16'07"	113°53'13"	...	13	...
只量度雨量 With rainfall measurement only					
昂坪茶園 Ngong Ping Tea Garden (R11)*	22°15'15"	113°54'35"	440
愉景灣 Discovery Bay (R12)	22°17'29"	114°00'33"	106
南丫島警署 Lamma Island (R13)	22°13'11"	114°07'05"	32
鶴咀 Cape D'Aguiar (R14)	22°12'35"	114°15'18"	43
西貢三育中學 Sai Kung Sam Yuk Middle School (R18)	22°18'27"	114°17'13"	122
鰗魚涌 Quarry Bay (R19)	22°17'28"	114°12'48"	7
踏石角 Tap Shek Kok (R21)	22°22'45"	113°55'14"	28
尖鼻咀 Tsim Bei Tsui (R22)	22°29'11"	114°00'42"	8
大埔王肇枝中學 Tai Po Wong Shiu Chi Middle School	22°26'44"	114°10'18"	22
沙頭角 Sha Tau Kok (R24)	22°32'15"	114°12'39"	39
北潭凹 Pak Tam Au (R25)	22°24'47"	114°19'47"	106
元朗 Yuen Long (R27)	22°25'08"	113°59'46"	102
凹頭 Au Tau (R28)	22°27'00"	114°03'10"	7
落馬洲 Lok Ma Chau (R29)	22°30'42"	114°04'49"	67
吉澳漁業研究分 Kat O Fisheries Research Sub-Station (R30)	22°32'10"	114°18'07"	10
大尾篤抽水站 Tai Mei Tuk Pumping Station (R31)	22°28'42"	114°14'20"	24
糧船灣 Leung Shuen Wan (R32)	22°21'07"	114°21'11"	23

*R11在2006年9月1日遷移到昂坪食水配水庫 (位置：北緯 22°15'20"，東經113°54'41"，海拔高度 478m)

*R11 relocated to Ngong Ping Fresh Water Reservoir on 1/9/2006 (Coordinates : 22°15'20"N, 113°54'41"E, 478m above mean sea level.

... 沒有測量

... Not measured

表 B 自動氣象站所測量的氣象要素

Table B – Meteorological measurements at the automatic weather stations

自動氣象站 Automatic Weather Station	氣象要素 Meteorological Element						
	WIND	RF	TEMP	WET	DEW	RH	MSLP
天文台 Hong Kong Observatory (HKO)	✓	✓	✓	✓	✓	✓	✓
沙田 Sha Tin (SHA)	✓	✓	✓	✓	✓	✓	✓
黃茅洲 Huangmao Zhou (HMZ)	✓	✓	✓				✓
流浮山 Lau Fau Shan (LFS)	✓	✓	✓	✓	✓	✓	✓
打鼓嶺 Ta Kwu Ling (TKL)	✓	✓	✓	✓	✓	✓	✓
屯門 Tuen Mun (TUN)	✓		✓		✓	✓	
黃麻角(赤柱) Bluff Head (Stanley) (BHD)	✓		✓				
黃竹坑 Wong Chuk Hang (HKS)	✓		✓	✓	✓	✓	
橫瀾島 Waglan Island (WGL)	✓	✓	✓	✓	✓	✓	✓
青洲 Green Island (GI)	✓	✓					
將軍澳 Tseung Kwan O (JKB)	✓	✓	✓	✓	✓	✓	
長洲 Cheung Chau (CCH)	✓	✓	✓	✓	✓	✓	✓
京士柏 King's Park (KP)	✓	✓	✓	✓	✓	✓	✓
平洲 Ping Chau (EPC)	✓	✓	✓				
吉澳 Kat O (KAT)		✓	✓				
大尾篤 Tai Mei Tuk (PLC)	✓	✓	✓				
沙螺灣 Sha Lo Wan (SLW)	✓	✓	✓	✓	✓	✓	✓
西貢 Sai Kung (SKG)	✓		✓	✓	✓	✓	
塔門 Tap Mun (TAP)	✓	✓	✓				
鯽魚湖 Tsak Yue Wu (TYW)	✓	✓	✓	✓	✓	✓	
沱灣列島 Tuoning Liedao (TUO)	✓	✓	✓				✓
石崗 Shek Kong (SEK)	✓	✓	✓		✓	✓	✓
內伶仃 Neilingding (NLD)	✓	✓	✓				✓
大帽山 Tai Mo Shan (TMS)	✓	✓	✓	✓	✓	✓	✓
赤鱸角 Chek Lap Kok (HKA)	✓	✓	✓	✓	✓	✓	✓
青衣(青柏樓) Ching Pak House, Tsing Yi (CPH)	✓	✓	✓	✓	✓	✓	
外伶仃 Wailingding (WLD)	✓	✓	✓				✓
大老山 Tate's Cairn (TC)	✓	✓	✓	✓	✓	✓	✓
彌勒山 Nei Lak Shan (NLS)	✓		✓	✓	✓	✓	✓
大埔 Tai Po (TPO)			✓	✓	✓	✓	✓
昂坪 Ngong Ping (NGP)	✓		✓				
山頂 The Peak (VP1)		✓	✓				
坪洲 Peng Chau (PEN)	✓	✓	✓	✓	✓	✓	✓
上水 Sheung Shui (SSH)		✓	✓	✓	✓	✓	✓
濕地公園 Wetland Park (WLP)	✓	✓	✓	✓	✓	✓	✓

WIND: 風 Wind

TEMP: 氣溫 Air Temperature

WET: 濕球溫度 Wet-bulb Temperature

DEW: 露點 Dew Point

RH: 相對濕度 Relative Humidity

MSLP: 平均海平面氣壓 Mean Sea Level Pressure

RF: 雨量 Rainfall

表 B (續) 自動氣象站所測量的氣象要素
Table B (cont'd) –Meteorological measurements at the automatic weather stations

自動氣象站 Automatic Weather Station	氣象要素 Meteorological Element						
	WIND	RF	TEMP	WET	DEW	RH	MSLP
只測風 With wind measurement only							
青衣島蜆殼油庫 Shell Oil Depot (SHL)	✓						
中環碼頭 Central Pier (CP1)	✓						
中環廣場 Central Plaza (WCN)	✓						
九龍天星碼頭 Star Ferry (Kowloon) (SF)	✓						
長沙灣 Cheung Sha Wan (CSW)	✓						
北角 North Point (NP)	✓						
又一村 Yau Yat Chuen (YYC)	✓						
九龍仔 Kowloon Tsai (KLT)	✓						
啓德 Kai Tak (SE)	✓						
大磨刀 Tai Mo To (TMT)	✓						
小蠔灣 Siu Ho Wan (SHW)	✓						
二東山 Yi Tung Shan (YTS)	✓						
沙洲 Sha Chau (SC)	✓						
大澳 Tai O (TO)	✓						
深屈 Sham Wat (SW)	✓						
只量度雨量 With rainfall measurement only							
昂坪茶園 Ngong Ping Tea Garden (R11) *		✓					
愉景灣 Discovery Bay (R12)		✓					
南丫島警署 Lamma Island (R13)		✓					
鶴咀 Cape D'Aguilar (R14)		✓					
西貢三育中學 Sai Kung Sam Yuk Middle School (R18)		✓					
鯽魚涌 Quarry Bay (R19)		✓					
踏石角 Tap Shek Kok (R21)		✓					
尖鼻咀 Tsim Bei Tsui (R22)		✓					
大埔王肇枝中學 Tai Po Wong Shiu Chi Middle School (R23)		✓					
沙頭角 Sha Tau Kok (R24)		✓					
北潭凹 Pak Tam Au (R25)		✓					
元朗 Yuen Long (R27)		✓					
凹頭 Au Tau (R28)		✓					
落馬洲 Lok Ma Chau (R29)		✓					
吉澳漁業研究分站 Kat O Fisheries Research Sub-Station (R30)		✓					
大尾篤抽水站 Tai Mei Tuk Pumping Station (R31)		✓					
糧船灣 Leung Shuen Wan (R32)		✓					

*R11在2006年9月1日遷移到昂坪食水配水庫 (位置 : 北緯 22°15'20", 東經113°54'41", 海拔高度 478m)

*R11 relocated to Ngong Ping Fresh Water Reservoir on 1/9/2006 (Coordinates : 22°15'20"N, 113°54'41"E, 478m above

WIND: 風 Wind

TEMP: 氣溫 Air Temperature

WET: 濕球溫度 Wet-bulb Temperature

DEW: 露點 Dew Point

RH: 相對濕度 Relative Humidity

MSLP: 平均海平面氣壓 Mean Sea Level Pressure

RF: 雨量 Rainfall

表 C 自動氣象站代號及啓用日期

Table C – Name codes and dates of first operation of automatic weather stations

自動氣象站 Automatic Weather Station	台站編碼 Station Code	啓用日期 Date of first operation
天文台 Hong Kong Observatory	HKO	10/07/1984
沙田 Sha Tin	SHA	01/10/1984
黃茅洲 Huangmao Zhou	HMZ	10/07/1985
流浮山 Lau Fau Shan	LFS	16/09/1985
打鼓嶺 Ta Kwu Ling	TKL	14/10/1985
屯門 Tuen Mun	TUN	23/10/1987
黃麻角(赤柱) Bluff Head (Stanley)	BHD	13/03/1989
黃竹坑 Wong Chuk Hang	HKS	01/08/1989
橫瀾島 Waglan Island	WGL	22/08/1989
青洲 Green Island	GI	11/09/1989
將軍澳 Tseung Kwan O	JKB	01/12/1991
長洲 Cheung Chau	CCH	30/03/1992
京士柏 King's Park	KP	01/07/1992
平洲 Ping Chau	EPC	01/01/1993
吉澳 Kat O	KAT	01/01/1993
大尾篤 Tai Mei Tuk	PLC	01/01/1993
沙螺灣 Sha Lo Wan	SLW	25/02/1993
西貢 Sai Kung	SKG	03/03/1993
塔門 Tap Mun	TAP	15/09/1993
鯽魚湖 Tsak Yue Wu	TYW	01/10/1995
沱凜列島 Tuoning Liedao	TUO	13/08/1996
石崗 Shek Kong	SEK	04/11/1996
內伶仃 Neilingding	NLD	15/11/1996
大帽山 Tai Mo Shan	TMS	20/12/1996
赤鱸角 Chek Lap Kok	HKA	01/06/1997
青衣(青柏樓) Ching Pak House, Tsing Yi	CPH	01/04/1987
外伶仃 Wailingding	WLD	31/10/1997
大老山 Tate's Cairn	TC	18/12/1997
彌勒山 Nei Lak Shan	NLS	12/02/1998
大埔 Tai Po	TP	03/02/1999
昂坪 Ngong Ping	NGP	01/01/2002
山頂 The Peak	VP1	17/02/2003
坪洲 Peng Chau	PEN	01/06/2004
上水 Sheung Shui	SSH	09/07/2004
濕地公園 Wetland Park	WLP	10/11/2005

表 C (續) 自動氣象站代號及啓用日期

Table C (cont'd) – Name codes and dates of first operation of automatic weather stations

自動氣象站 Automatic Weather Station	台站編碼 Station Code	啓用日期 Date of first operation
<u>只測風 With wind measurement only</u>		
青衣島蜆殼油庫 Shell Oil Depot	SHL	01/12/1992
中環碼頭 Central Pier	CP1	20/12/2005
中環廣場 Central Plaza	WCN	04/05/1993
九龍天星碼頭 Star Ferry (Kowloon)	SF	15/12/1987
長沙灣 Cheung Sha Wan	CSW	15/08/1988
北角 North Point	NP	04/09/1998
又一村 Yau Yat Chuen	YYC	30/10/1998
九龍仔 Kowloon Tsai	KLT	04/09/1998
啓德 Kai Tak	SE	04/09/1998
大磨刀 Tai Mo To	TMT	17/10/1997
小蠔灣 Siu Ho Wan	SHW	08/09/1997
二東山 Yi Tung Shan	YTS	30/10/1997
沙洲 Sha Chau	SC	22/11/1997
大澳 Tai O	TO	24/05/2004
深屈 Sham Wat	SW	14/08/1998
<u>只量度雨量 With rainfall measurement only</u>		
昂坪茶園 Ngong Ping Tea Garden*	R11*	30/12/1984
愉景灣 Discovery Bay	R12	30/12/1984
南丫島警署 Lamma Island	R13	30/12/1984
鶴咀 Cape D'Aguiar	R14	31/03/1985
西貢三育中學 Sai Kung Sam Yuk Middle School	R18	30/06/1985
鰂魚涌 Quarry Bay	R19	30/04/1992
踏石角 Tap Shek Kok	R21	30/12/1984
尖鼻咀 Tsim Bei Tsui	R22	30/12/1984
大埔王肇枝中學 Tai Po Wong Shiu Chi Middle School	R23	30/12/1984
沙頭角 Sha Tau Kok	R24	30/12/1984
北潭凹 Pak Tam Au	R25	30/12/1984
元朗 Yuen Long	R27	30/06/1985
凹頭 Au Tau	R28	30/06/1985
落馬洲 Lok Ma Chau	R29	30/09/1985
吉澳漁業研究分站 Kat O Fisheries Research Sub-Station (R30)	R30	30/06/1985
大尾篤抽水站 Tai Mei Tuk Pumping Station	R31	30/06/1985
糧船灣 Leung Shuen Wan	R32	30/09/1985

*R11 relocated to Ngong Ping Fresh Water Reservoir on 1/9/2006 (Coordinates : 22°15'20"N, 113°54'41"E, 478m above mean sea level.

*R11在2006年9月1日遷移到昂坪食水配水庫 (位置 : 北緯 22°15'20", 東經113°54'41", 海拔高度 478m)

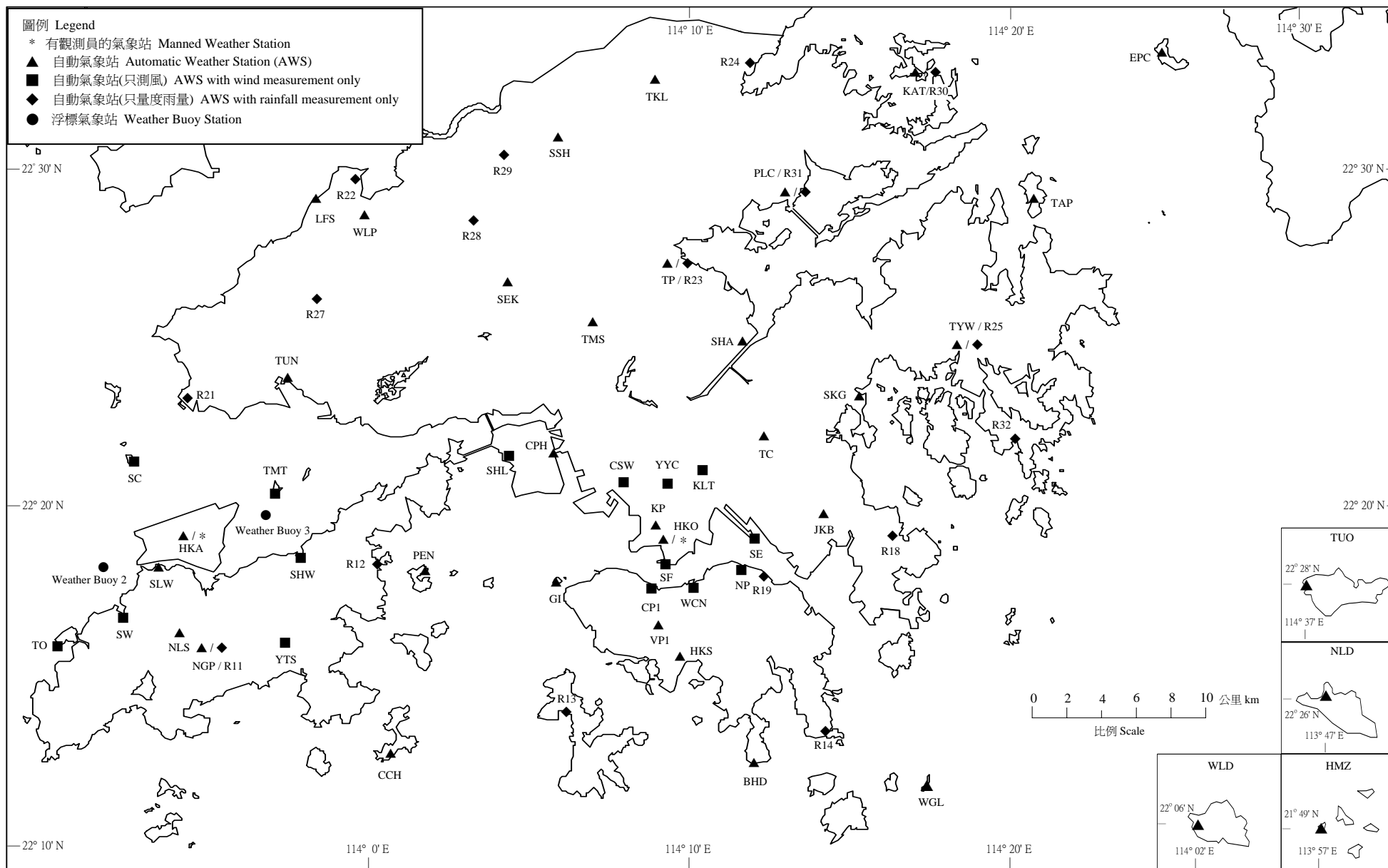


圖 1 氣象站的位置圖 (二零零六年十二月三十一日)
 Figure 1 Locations of weather stations as at 31 December 2006

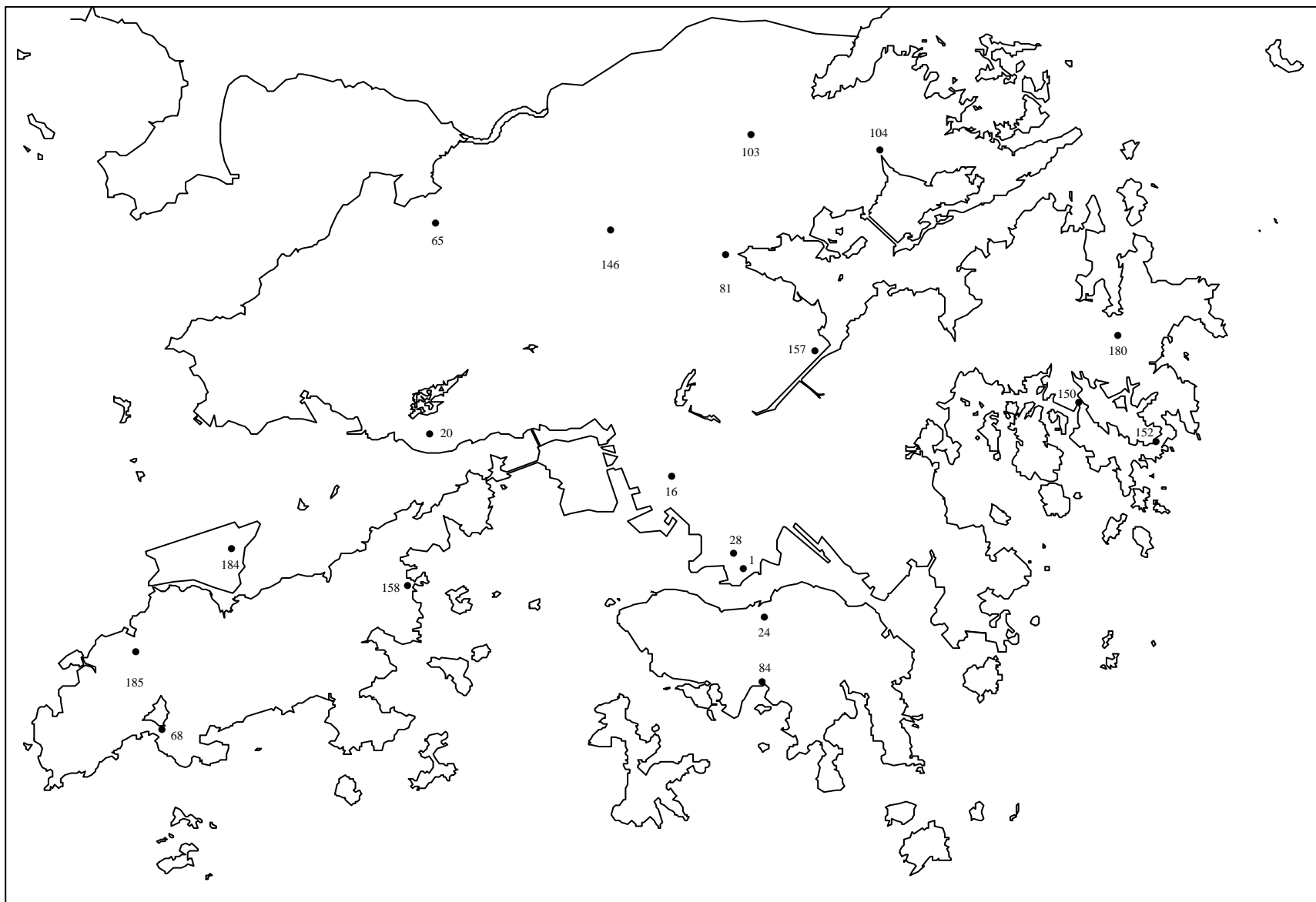


圖2 有觀察員之雨量站的位置圖 (有關雨量站編號請參考表18)
Figure 2 Locations of manned rainfall stations (please also see table 18 for station number)

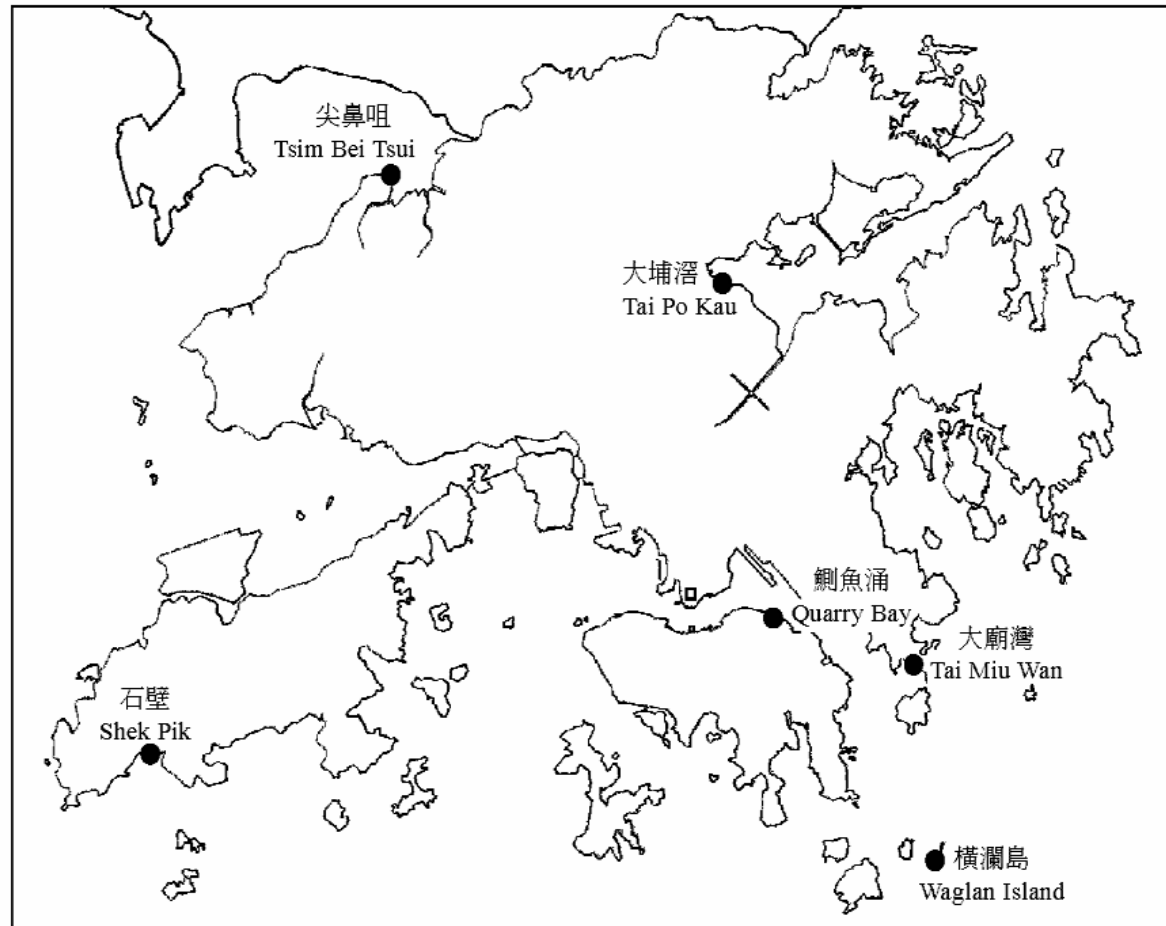


圖 3 潮汐測量站的位置圖

Figure 3 Locations of tide gauge stations

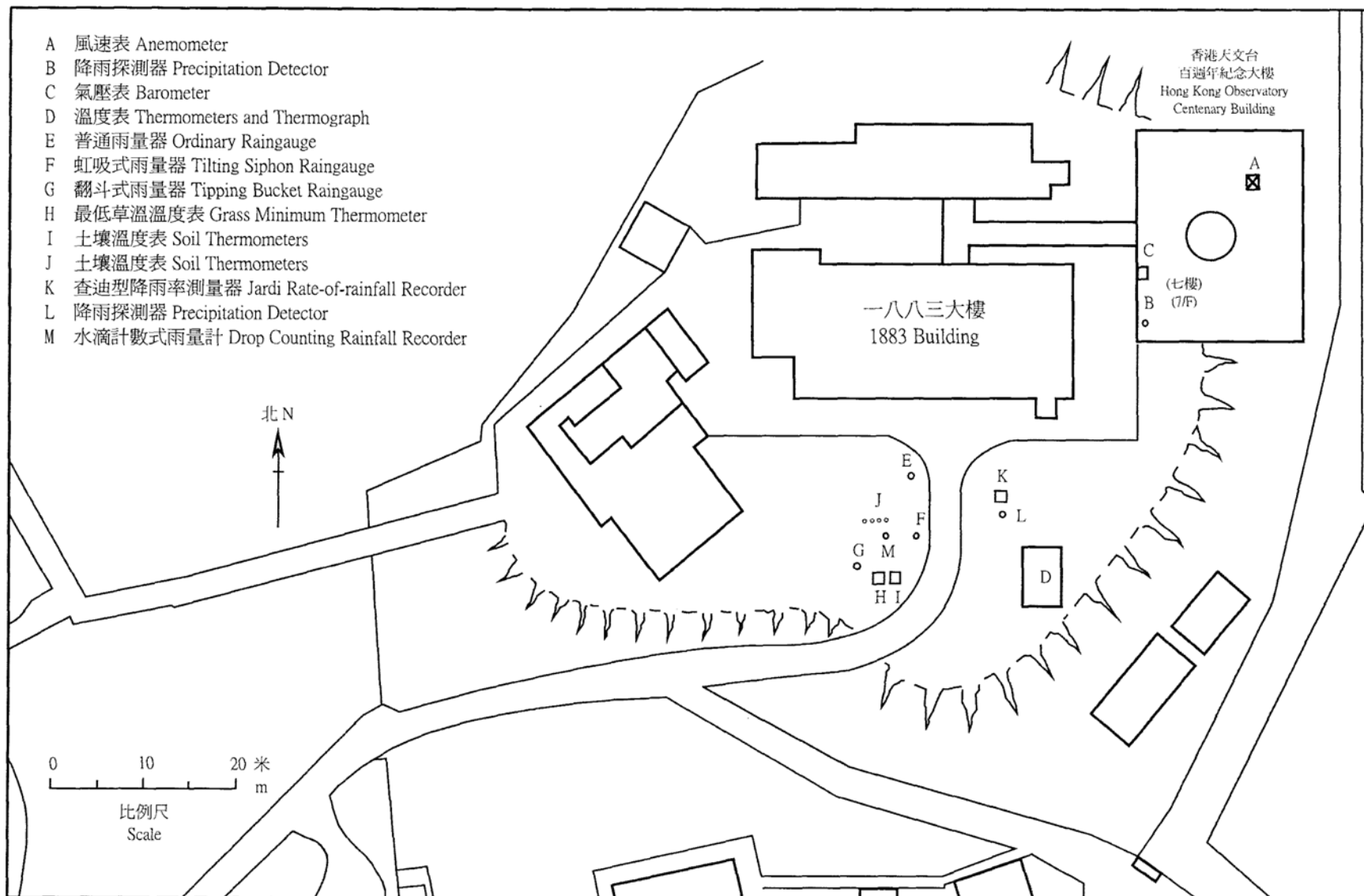


圖 4 天文台總部的氣象儀器分布圖

Figure 4 Locations of meteorological instruments at the Hong Kong Observatory Headquarters

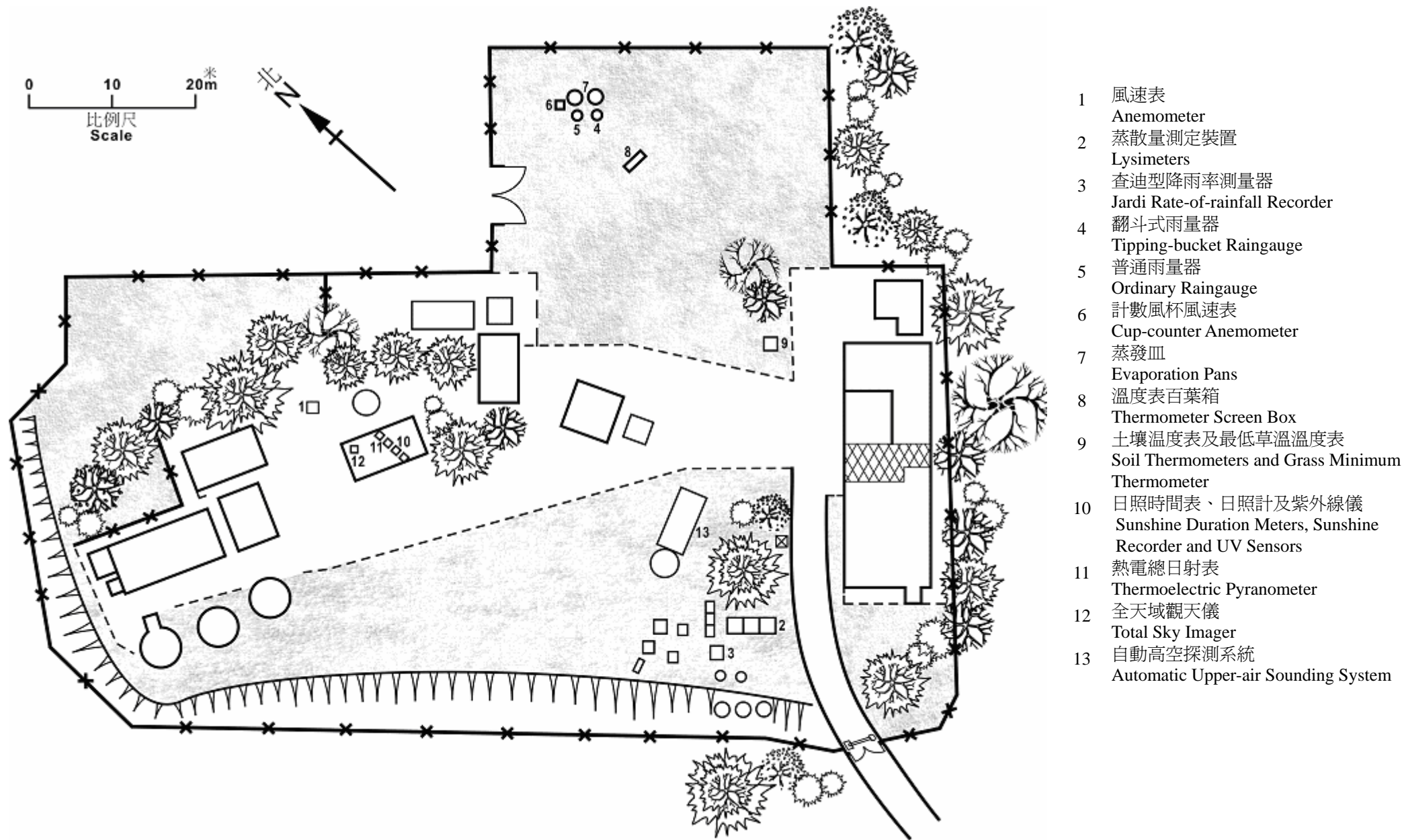


圖 5 京士柏氣象站的氣象儀器分布圖

Figure 5 Locations of meteorological instruments at King's Park Meteorological Station

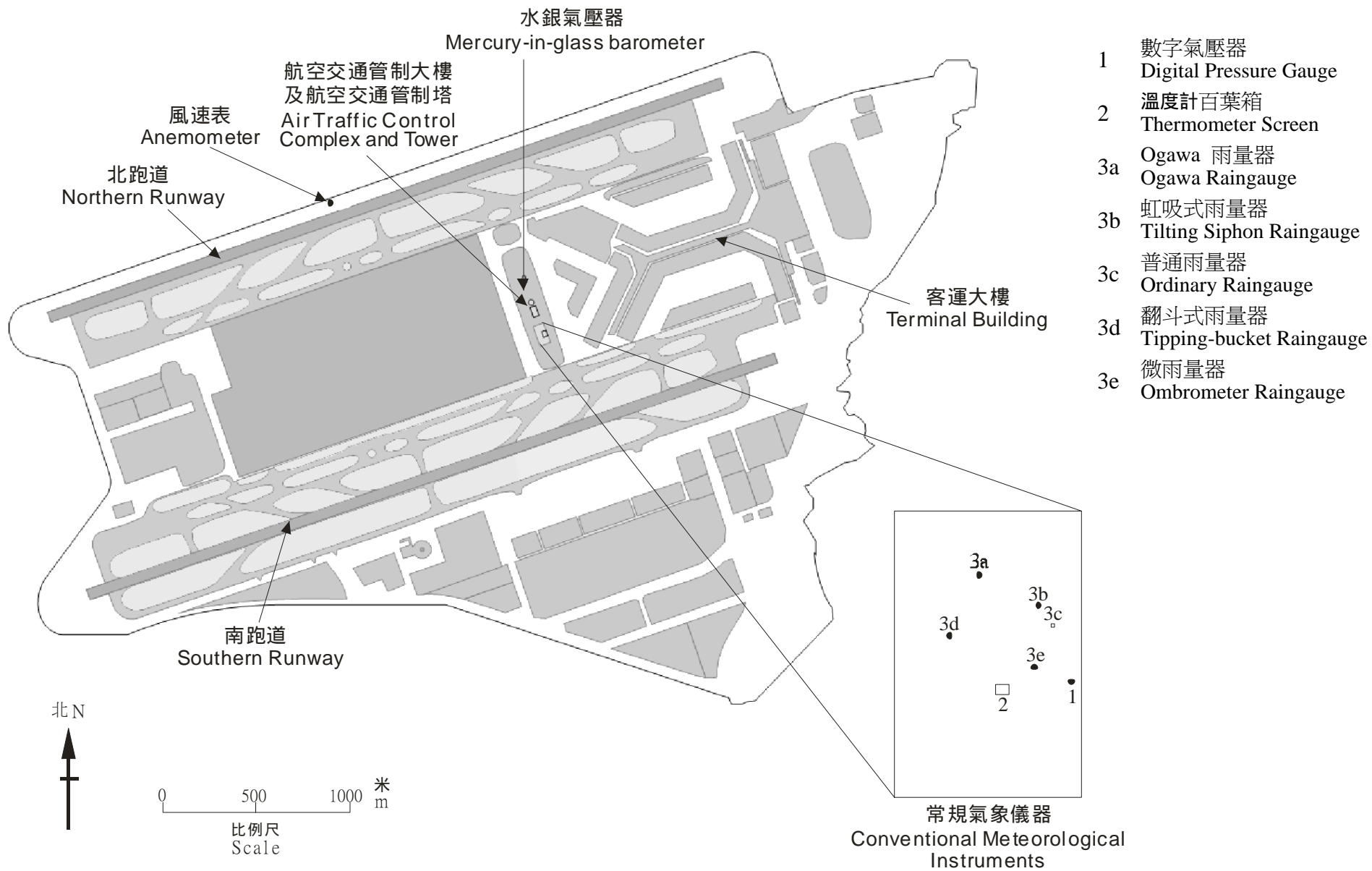
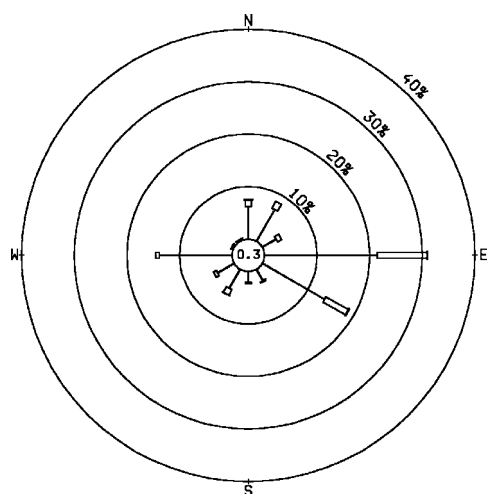
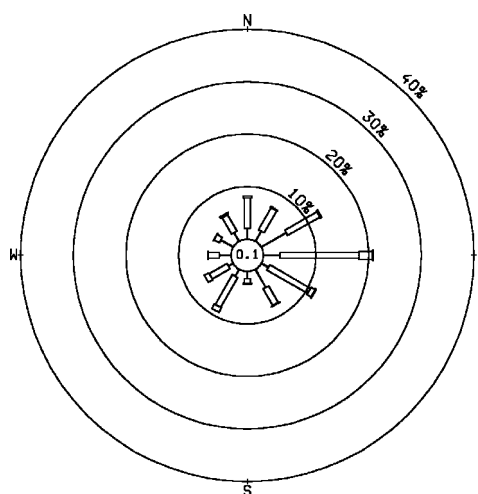


圖 6 香港國際機場航空氣象所的氣象儀器分布圖
Figure 6 Locations of meteorological instruments at the Airport Meteorological Office
at the Hong Kong International Airport

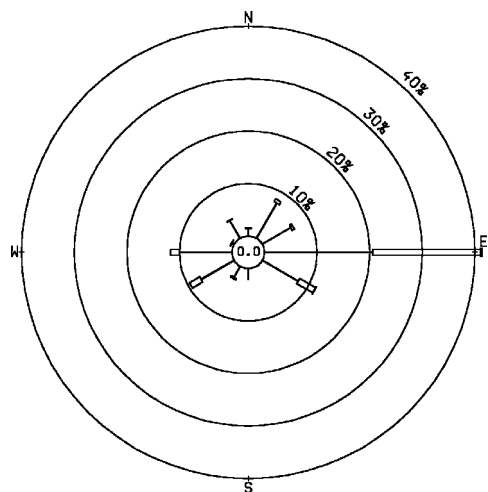
京士柏 King's Park



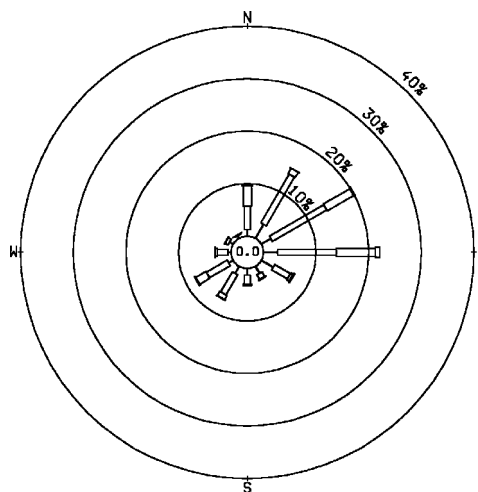
香港國際機場 HKIA



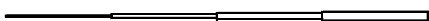
天文台 Hong Kong Observatory



橫瀾島 Waglan Island

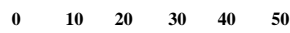


圖例 :
Legend :



0.1 - 3.2	3.3 - 8.2	8.3 - 14.2	> 14.2	米/秒 m/s
1 - 2	3 - 4	5 - 6	> 6	蒲福氏風級 Beaufort force

風速 Wind Speed

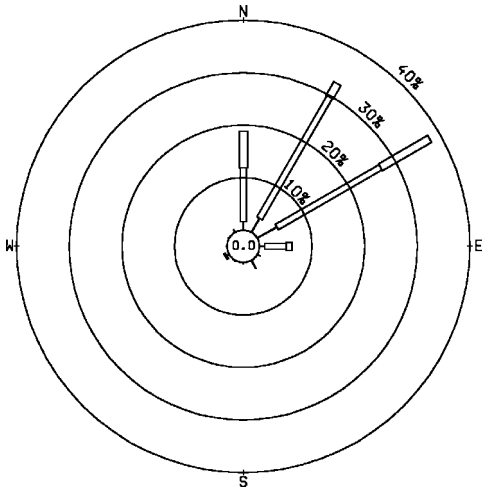


小圈內的數字表示出現無風及風向不定之情況的頻率百分比
The number in the inner circle is the percentage frequency of occurrence of calm and variable winds.

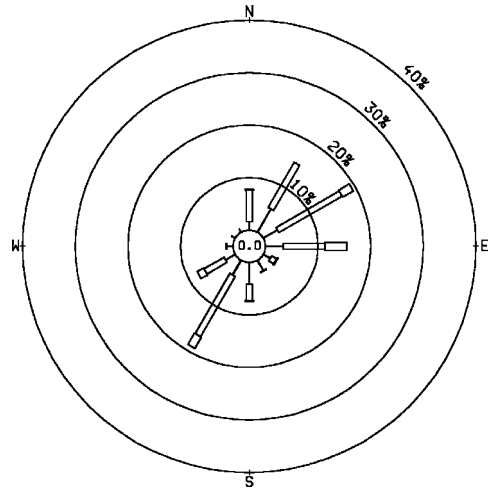
頻率百分比 Percentage Frequency

圖 7 京士柏、香港國際機場、天文台及橫瀾島於二零零六年的年風玫瑰圖
Figure 7 Annual wind roses for King's Park, Hong Kong International Airport, the Hong Kong Observatory and Waglan Island in 2006

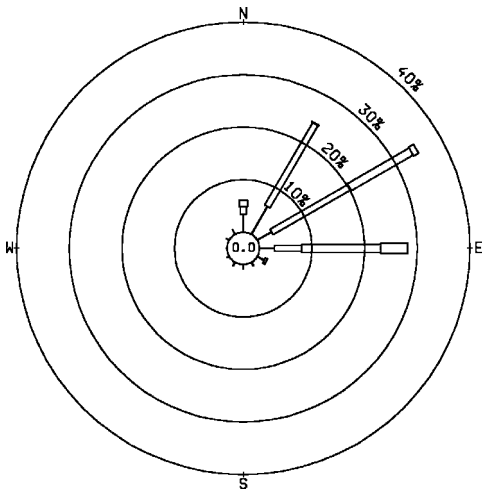
一月 January



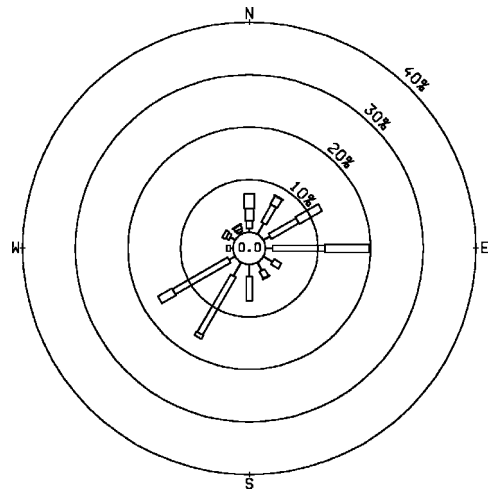
四月 April



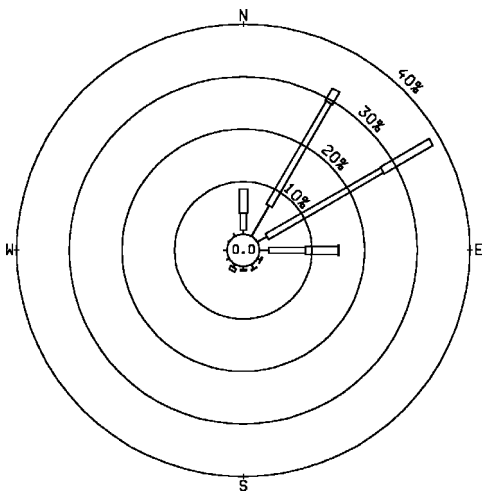
二月 February



五月 May



三月 March



六月 June

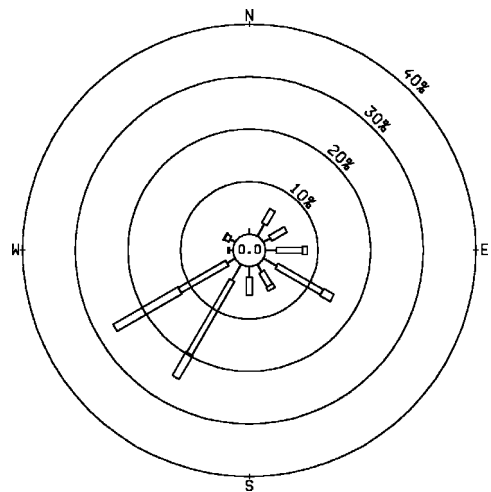


圖 8(a) 橫瀾島於二零零六年一月至六月的風玫瑰圖
 Figure 8(a) Monthly wind roses for Waglan Island from January to June in 2006

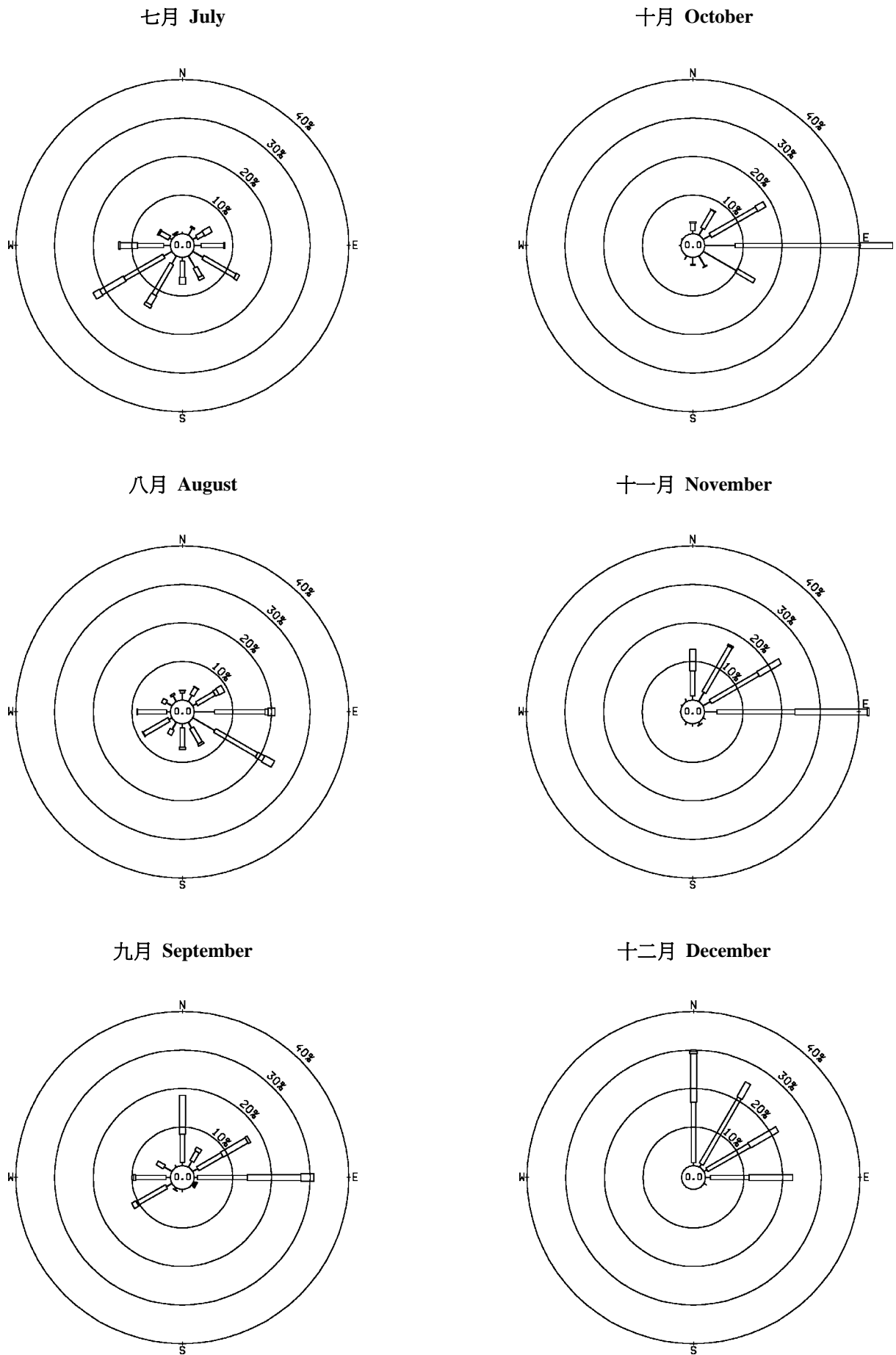
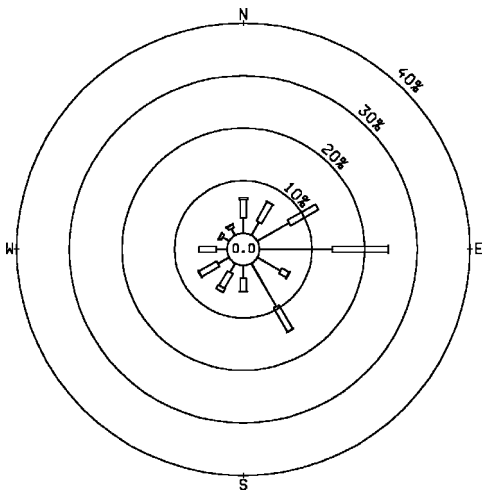
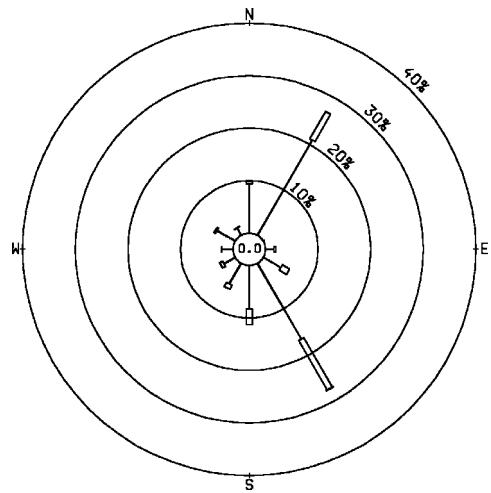


圖 8(b) 橫瀾島於二零零六年七月至十二月的風玫瑰圖
 Figure 8(b) Monthly wind roses for Waglan Island from July to December in 2006

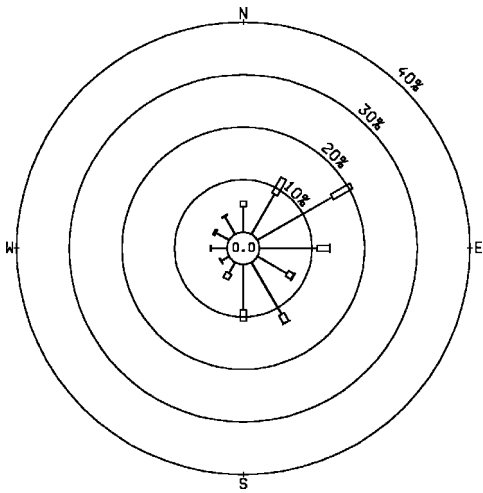
流浮山 Lau Fau Shan



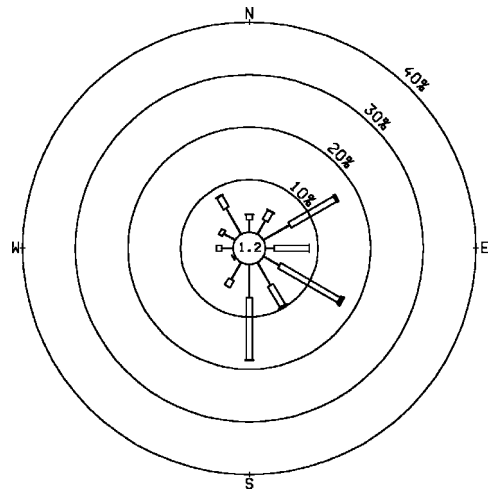
屯門 Tuen Mun



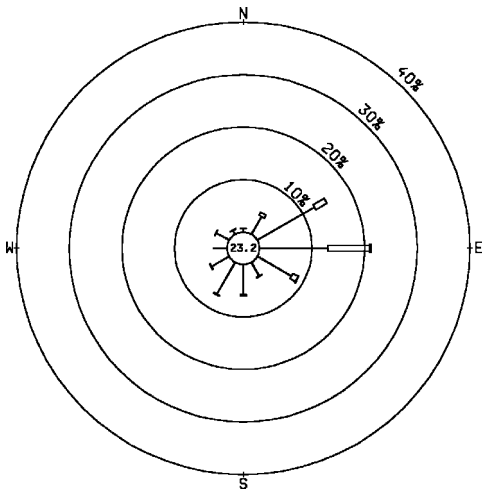
濕地公園 Wetland Park



青衣青柏樓 Ching Pak House



石崗 Shek Kong



青衣蜆殼油庫 Shell Oil Depot

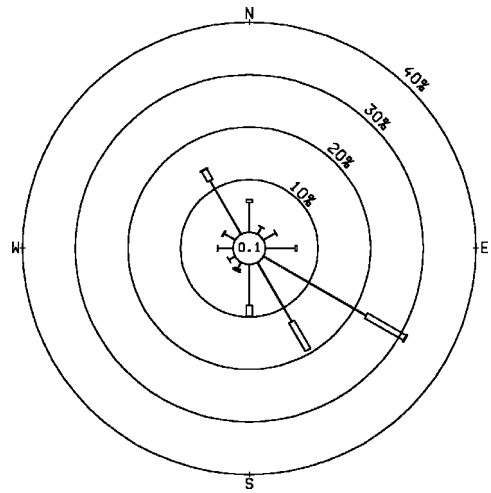
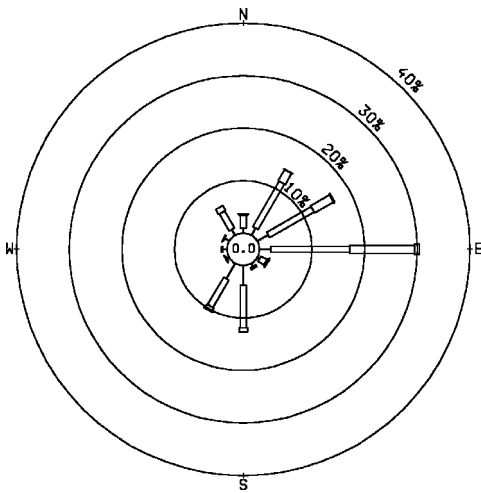
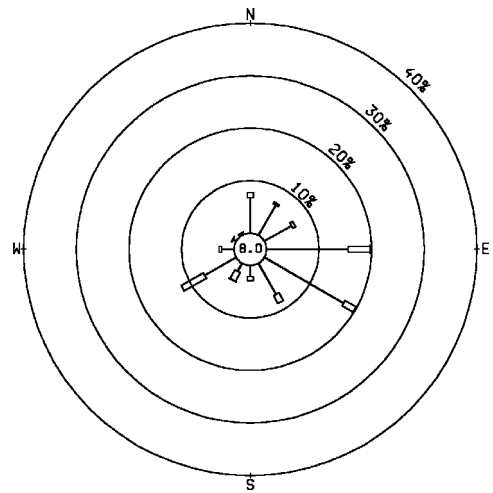


圖 9(a) 自動氣象站於二零零六年的年風玫瑰圖
Figure 9(a) Annual wind roses for automatic weather stations in 2006

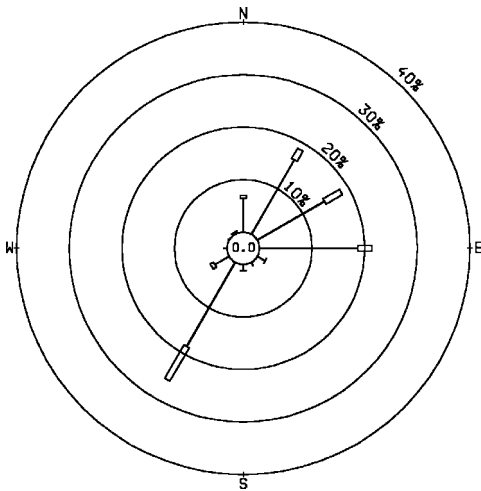
青洲 Green Island



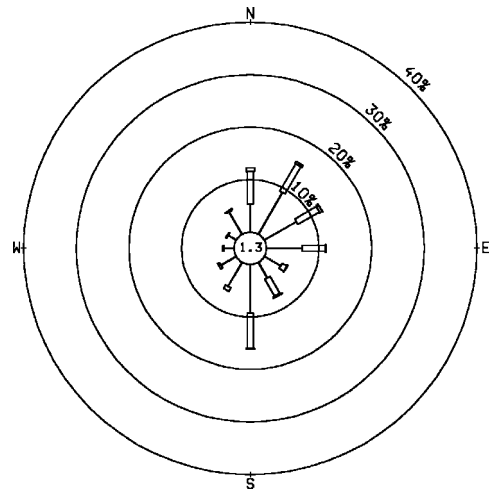
九龍仔 Kowloon Tsai



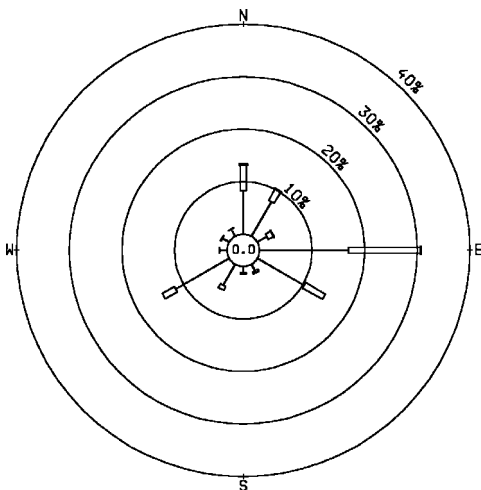
長沙灣 Cheung Sha Wan



西貢 Sai Kung



又一村 Yau Yat Chuen



將軍澳 Tseung Kwan O

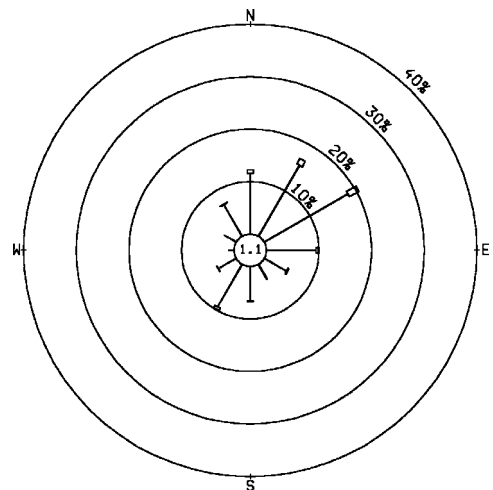
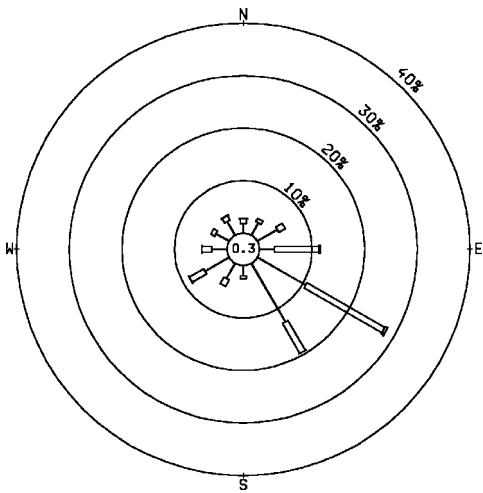
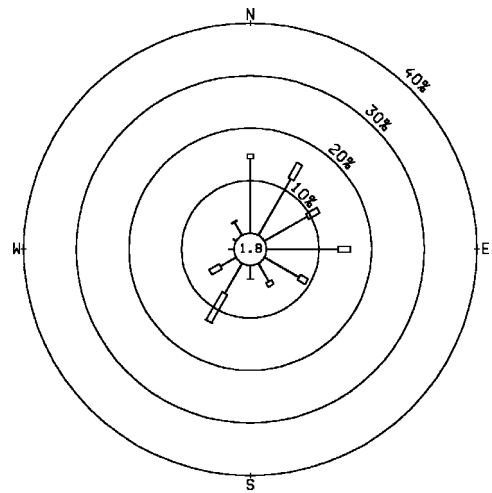


圖 9(b) 自動氣象站於二零零六年的年風玫瑰圖
Figure 9(b) Annual wind roses for automatic weather stations in 2006

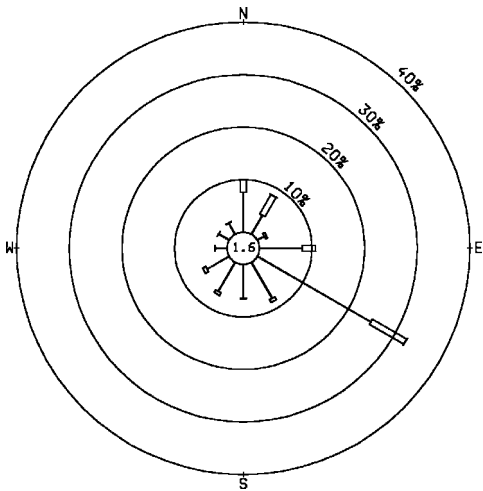
啓德 Kai Tak



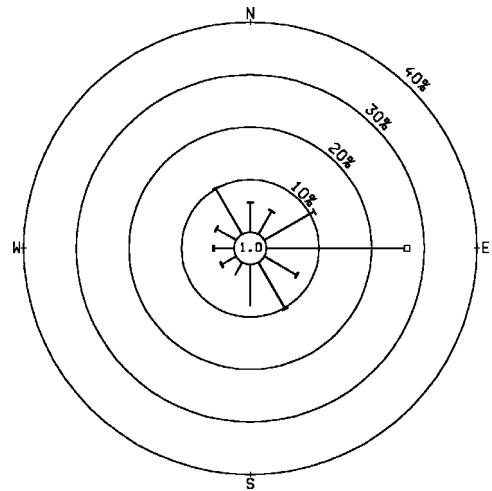
沙田 Sha Tin



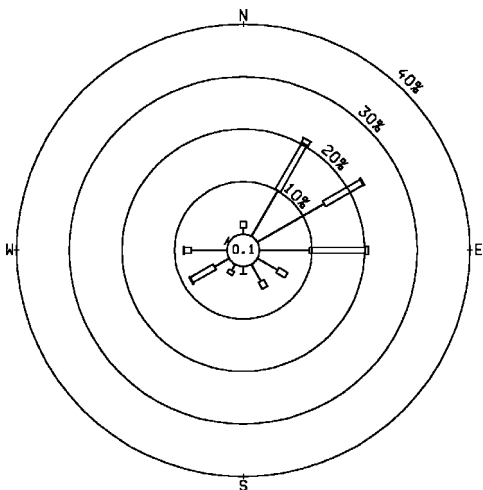
打鼓嶺 Ta Kwu Ling



平洲 Ping Chau



大尾篤 Tai Mei Tuk



塔門 Tap Mun

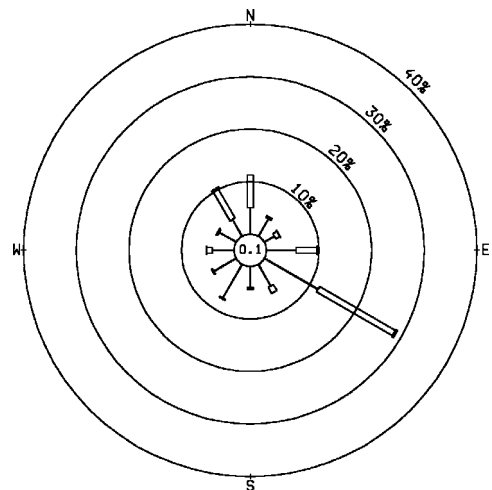
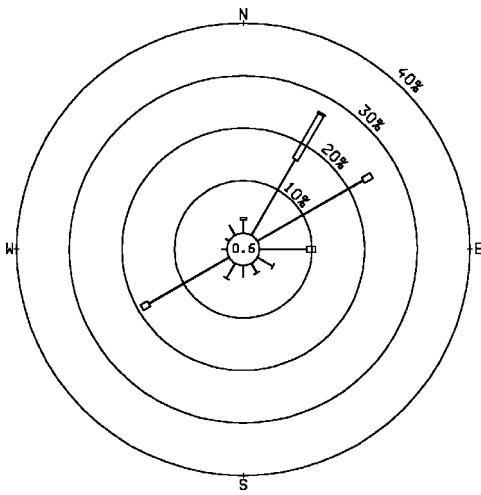
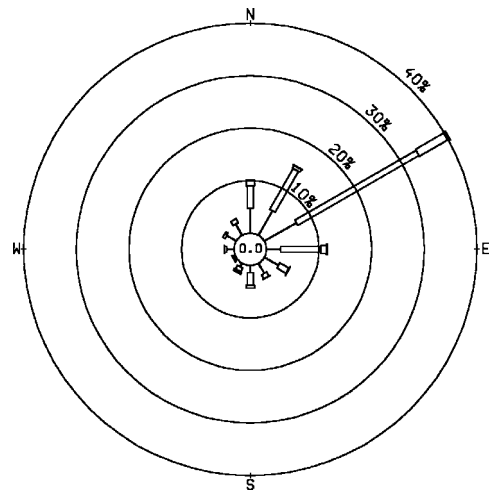


圖 9(c) 自動氣象站於二零零六年的年風玫瑰圖
Figure 9(c) Annual wind roses for automatic weather stations in 2006

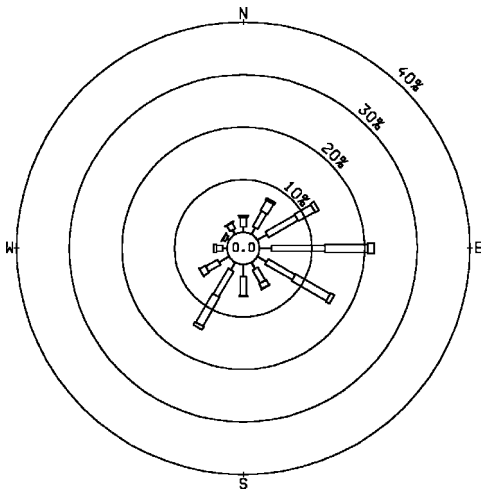
鯽魚湖 Tsak Yue Wu



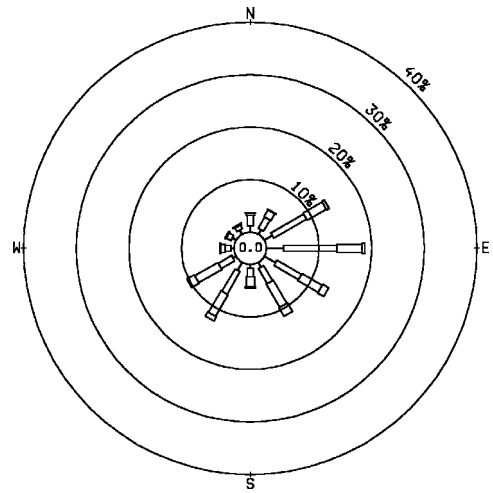
中環廣場 Central Plaza



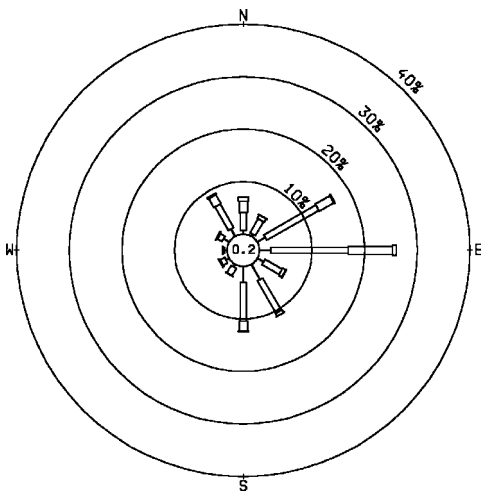
大帽山 Tai Mo Shan



彌勒山 Nei Lak Shan



大老山 Tate's Cairn



二東山 Yi Tung Shan

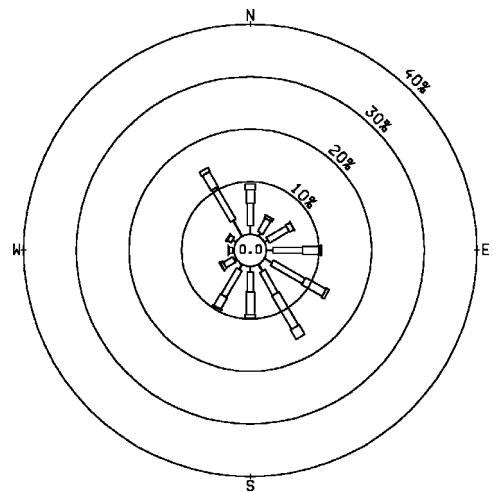
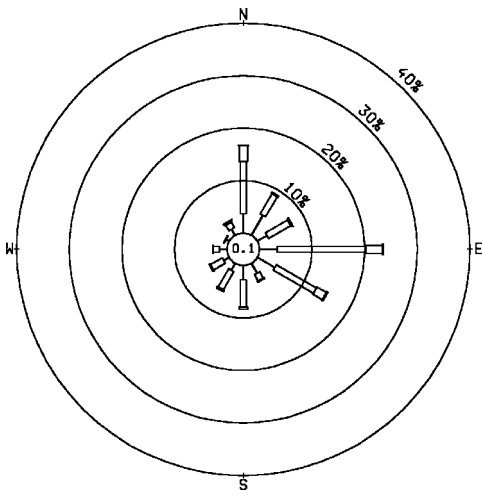
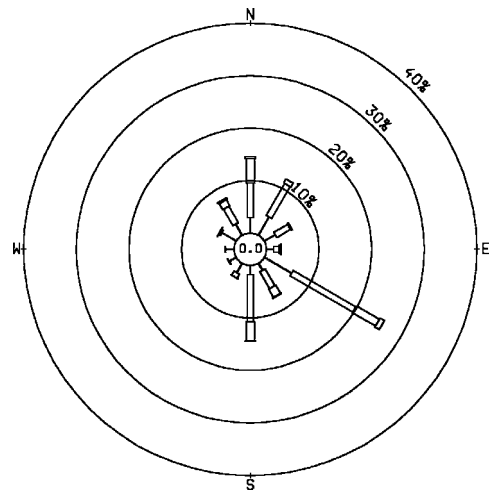


圖 9(d) 自動氣象站於二零零六年的年風玫瑰圖
Figure 9(d) Annual wind roses for automatic weather stations in 2006

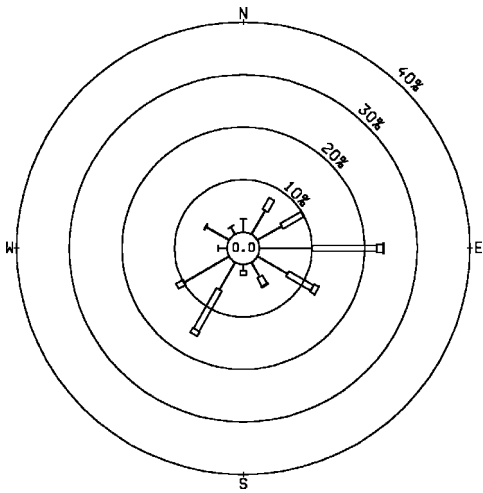
長洲 Cheung Chau



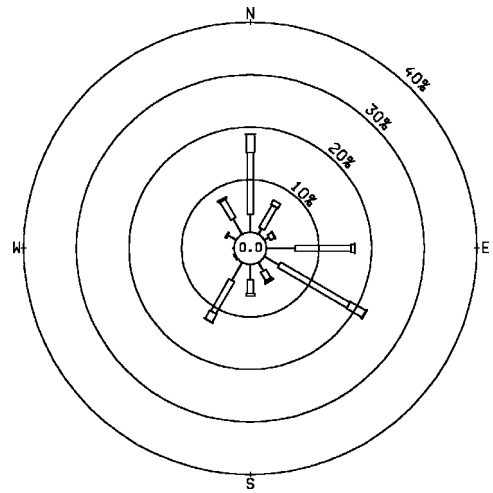
大澳 Tai O



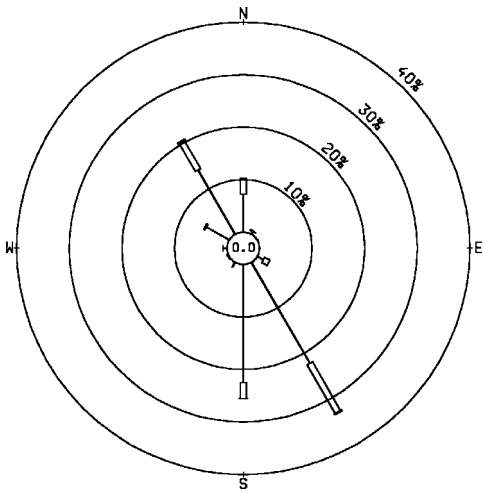
沙螺灣 Sha Lo Wan



沙洲 Sha Chau



深屈 Sham Wat



大磨刀 Tai Mo To

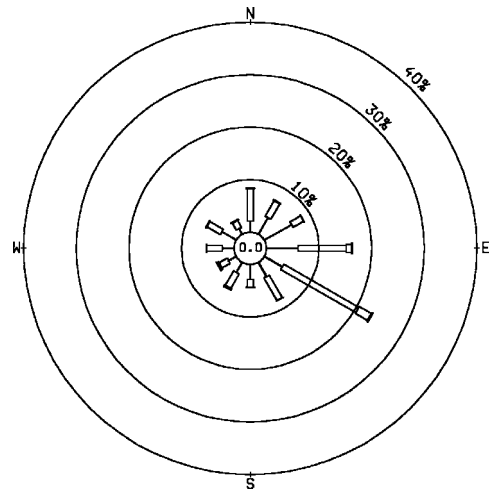
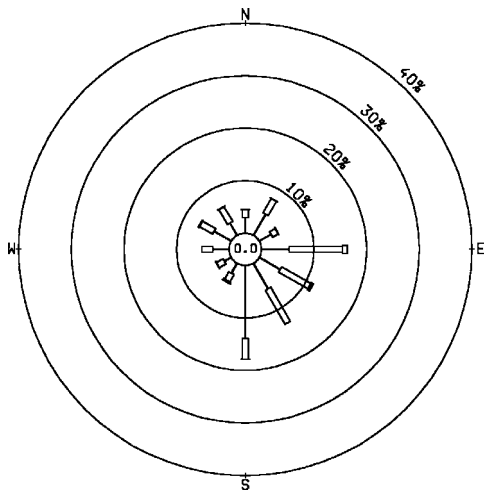
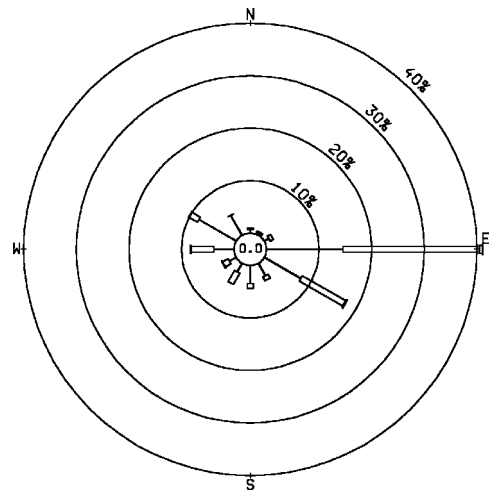


圖 9(e) 自動氣象站於二零零六年的年風玫瑰圖
Figure 9(e) Annual wind roses for automatic weather stations in 2006

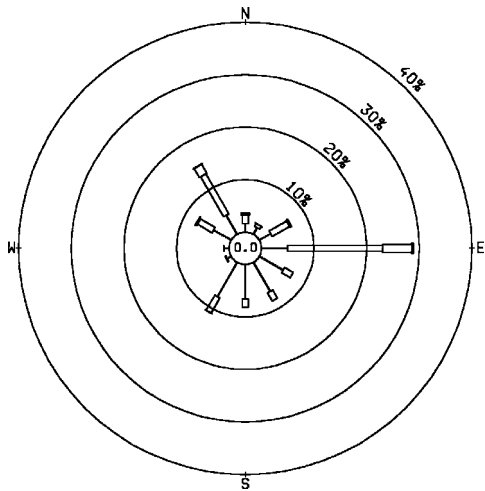
小蠔灣 Siu Ho Wan



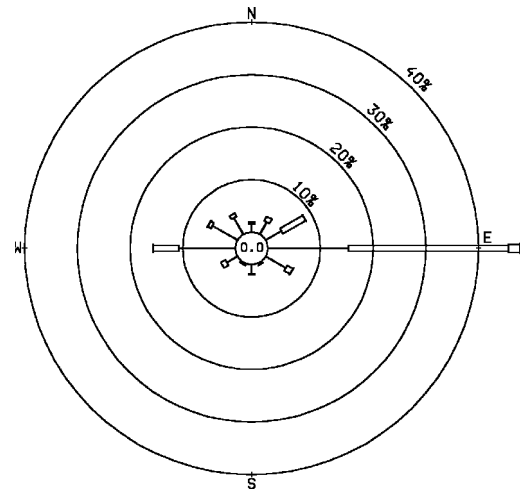
九龍天星碼頭 Star Ferry, Kowloon



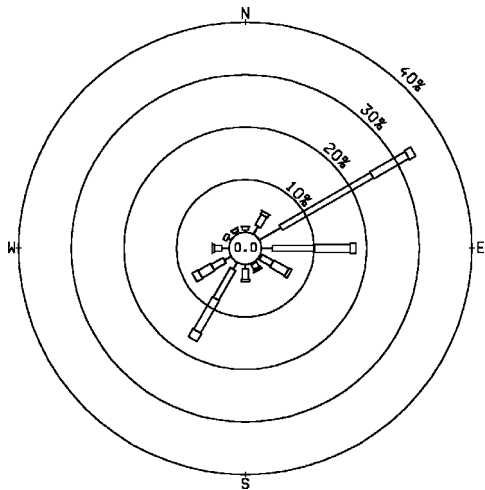
坪洲 Peng Chau



中環碼頭 Central Pier



昂坪 Ngong Ping



北角 North Point

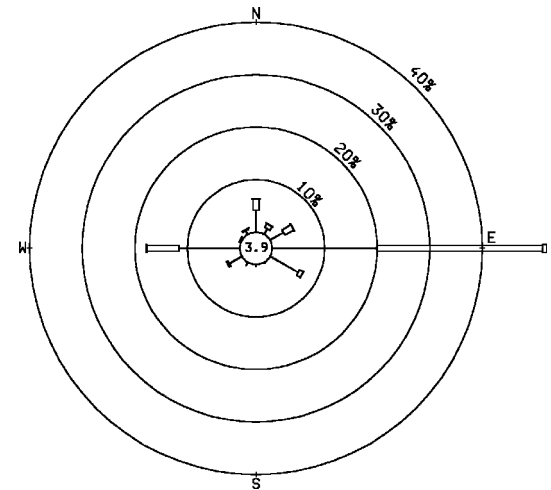
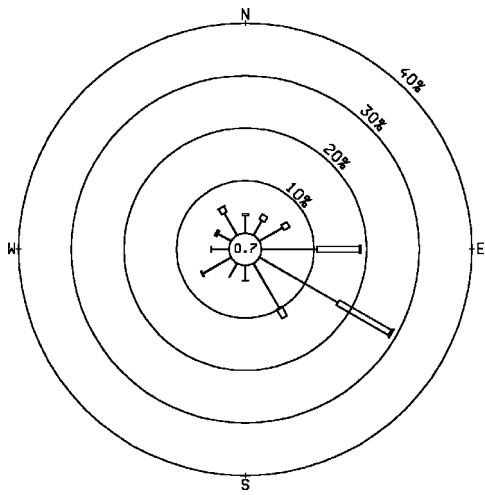


圖 9(f) 自動氣象站於二零零六年的年風玫瑰圖
Figure 9(f) Annual wind roses for automatic weather stations in 2006

黃竹坑 Wong Chuk Hang



黃麻角(赤柱) Bluff Head (Stanley)

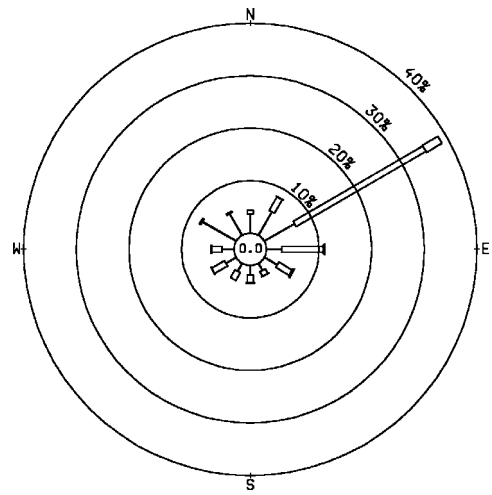


圖 9(g) 自動氣象站於二零零六年的年風玫瑰圖
Figure 9(g) Annual wind roses for automatic weather stations in 2006

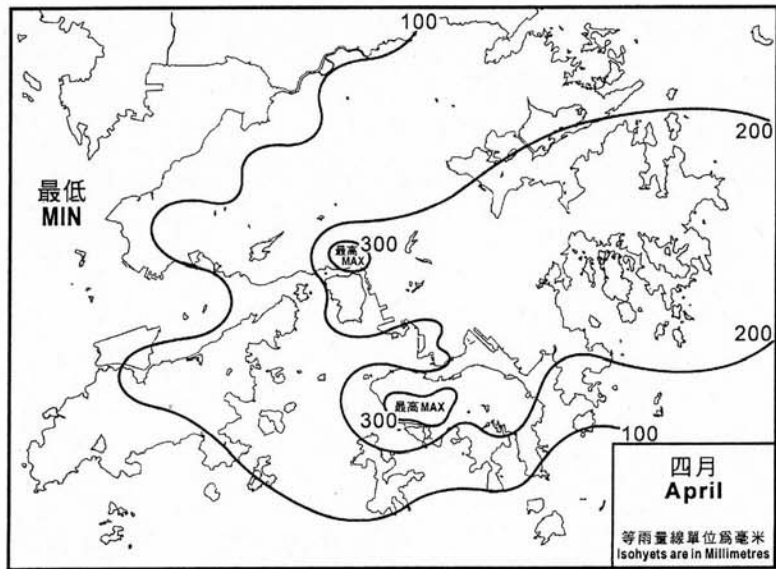
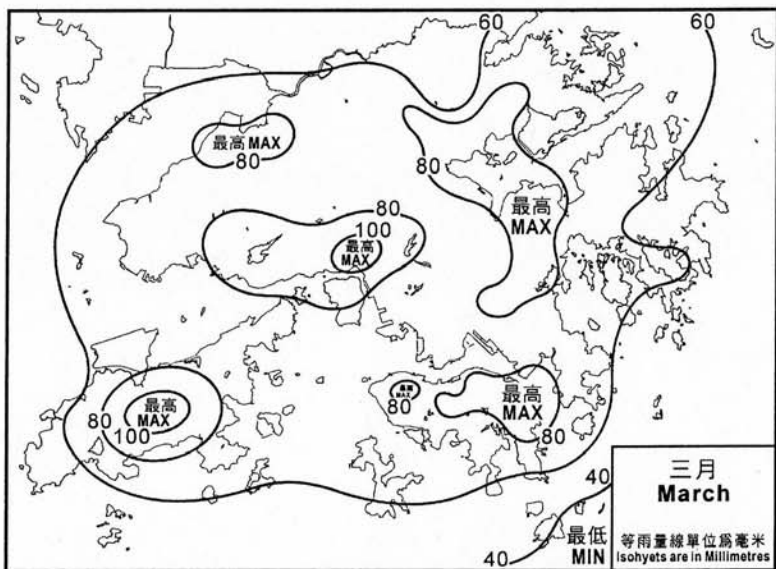
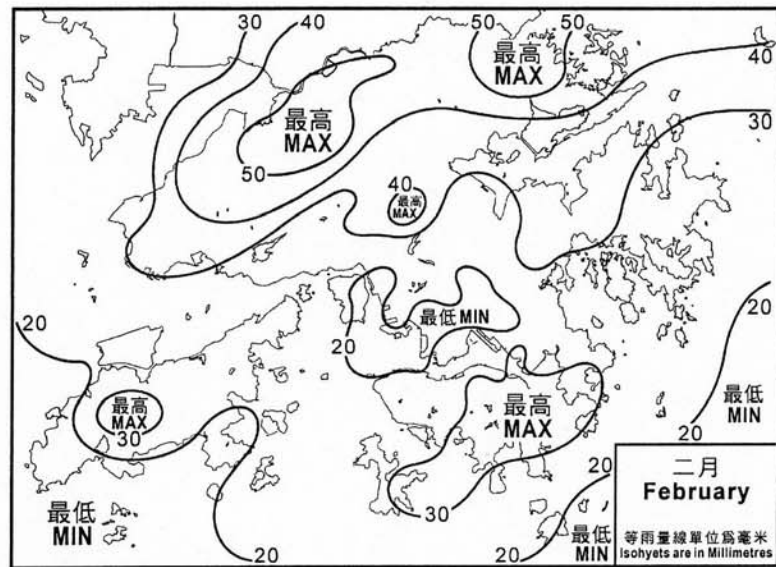
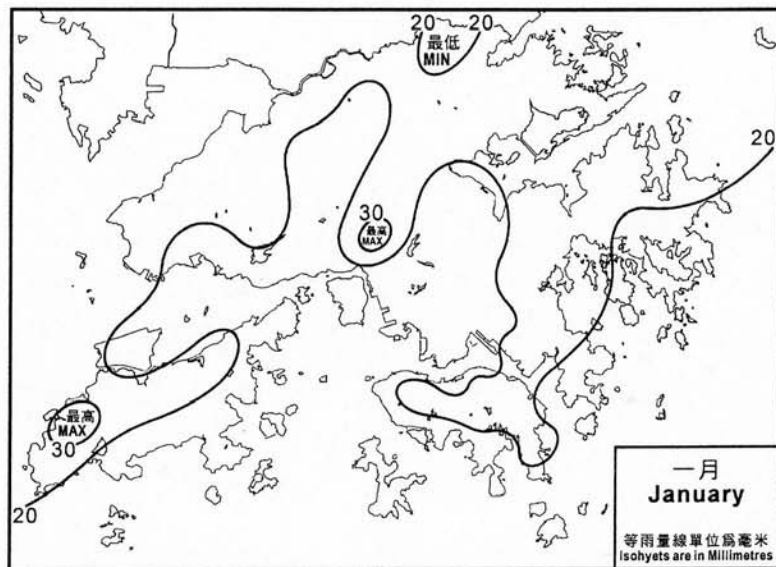


圖 10 二零零六年一月至四月的雨量分布圖

Figure 10 Monthly rainfall maps from January to April in 2006

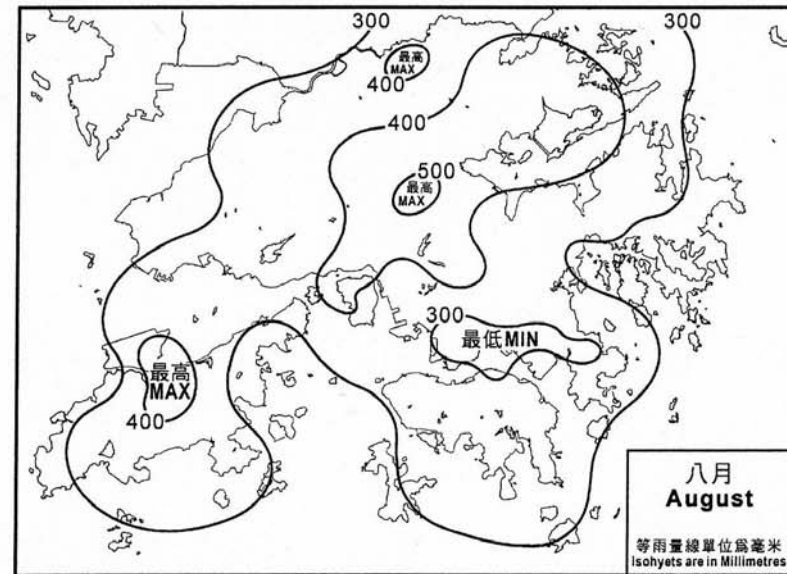
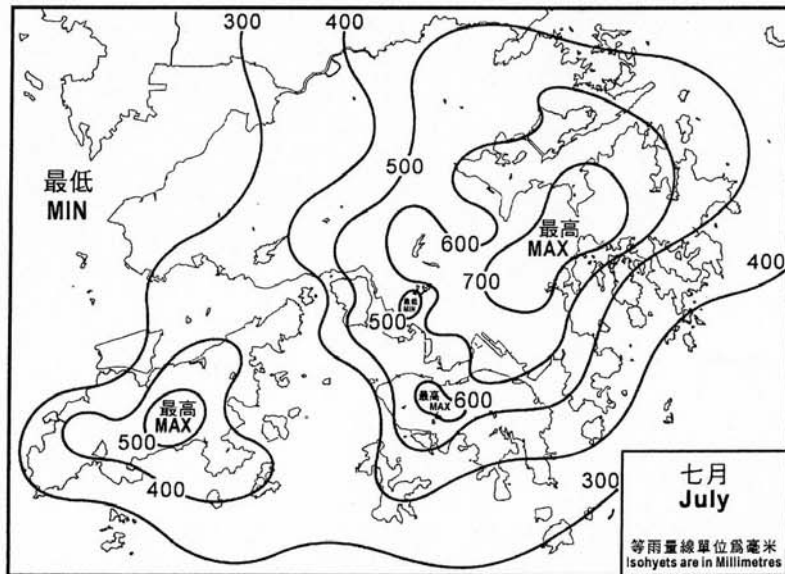
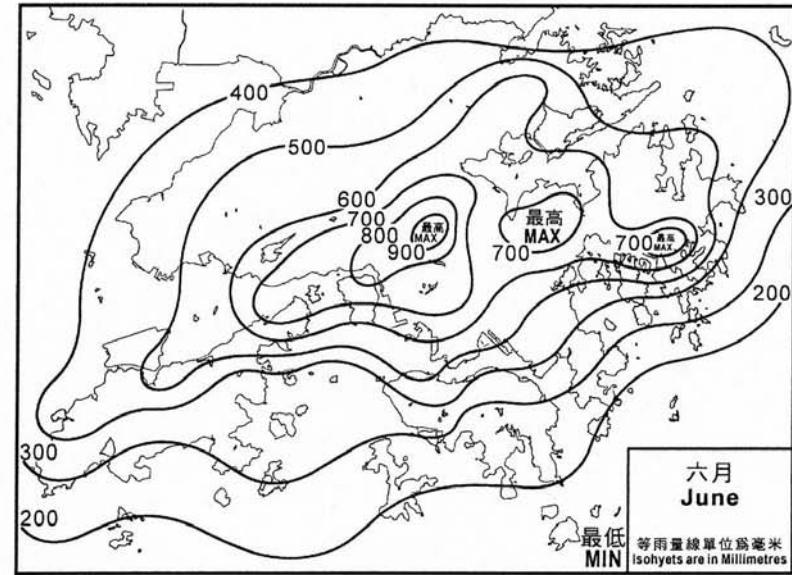
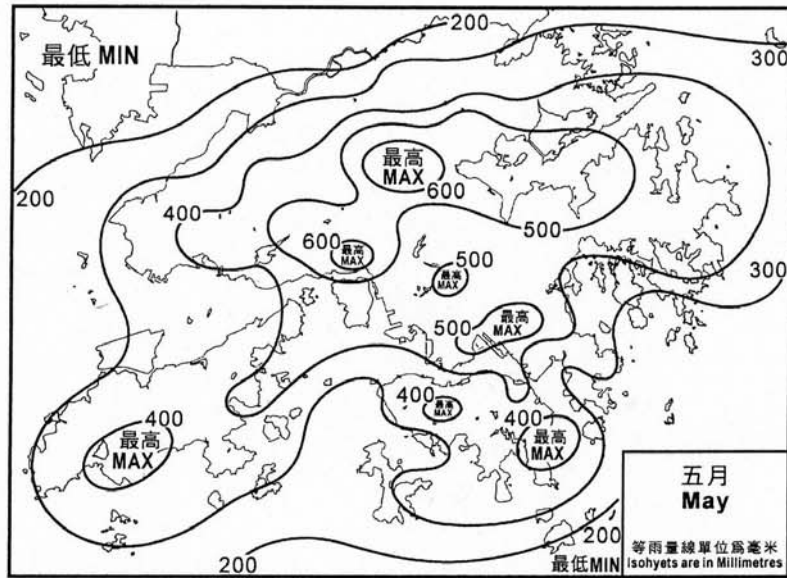


圖 11 二零零六年五月至八月的雨量分布圖

Figure 11 Monthly rainfall maps from May to August in 2006

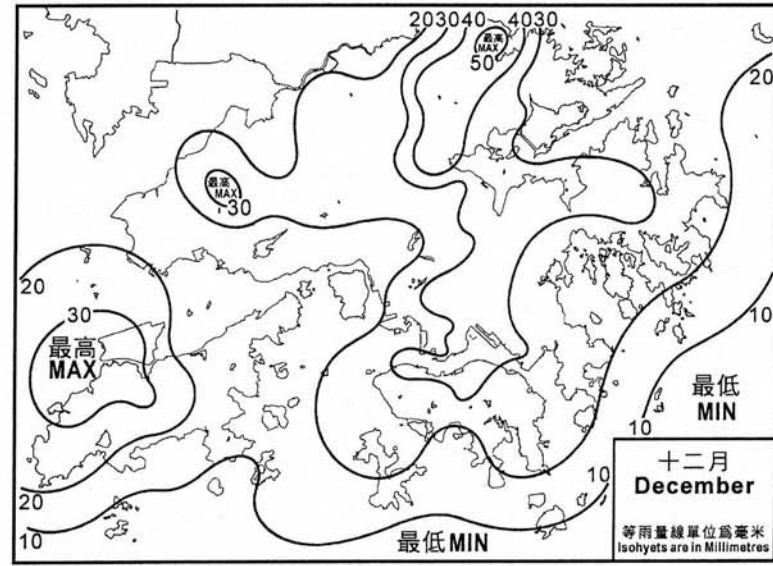
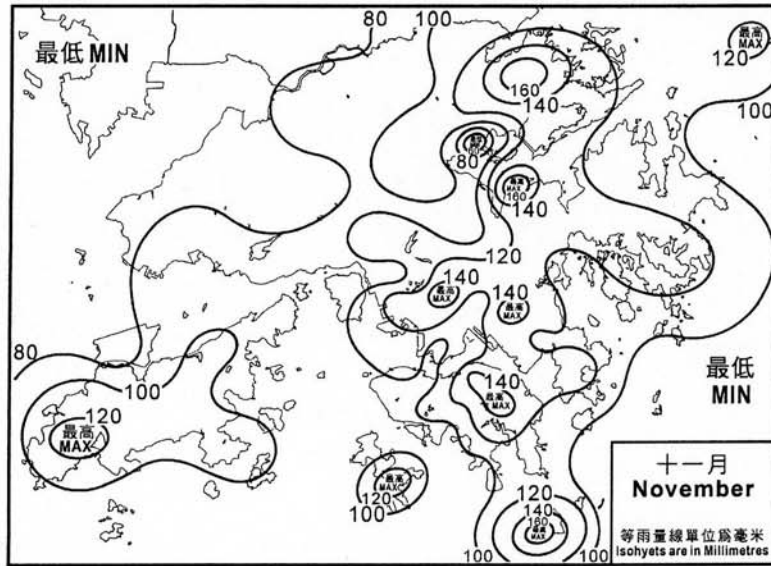
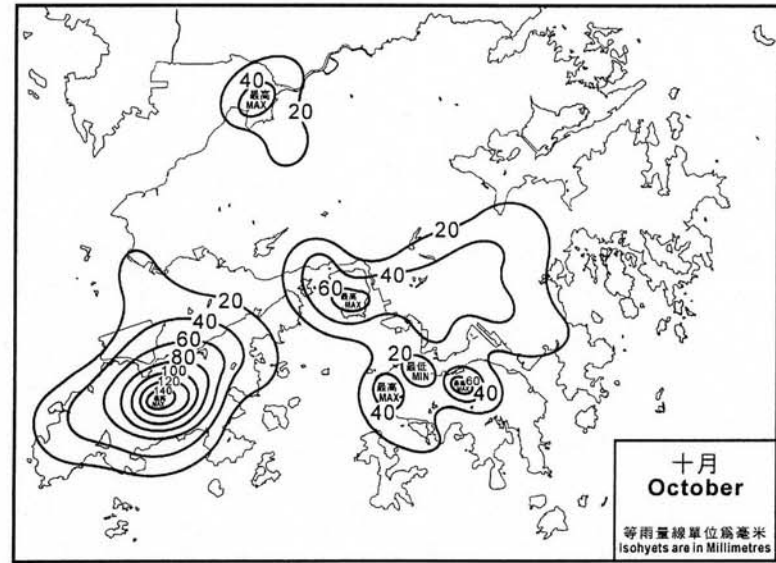
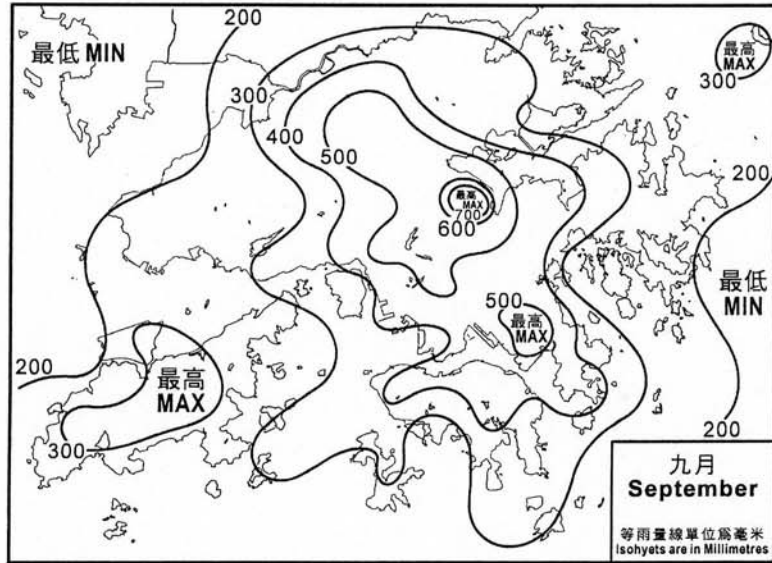


圖 12 二零零六年九月至十二月的雨量分布圖
Figure 12 Monthly rainfall maps from September to December in 2006

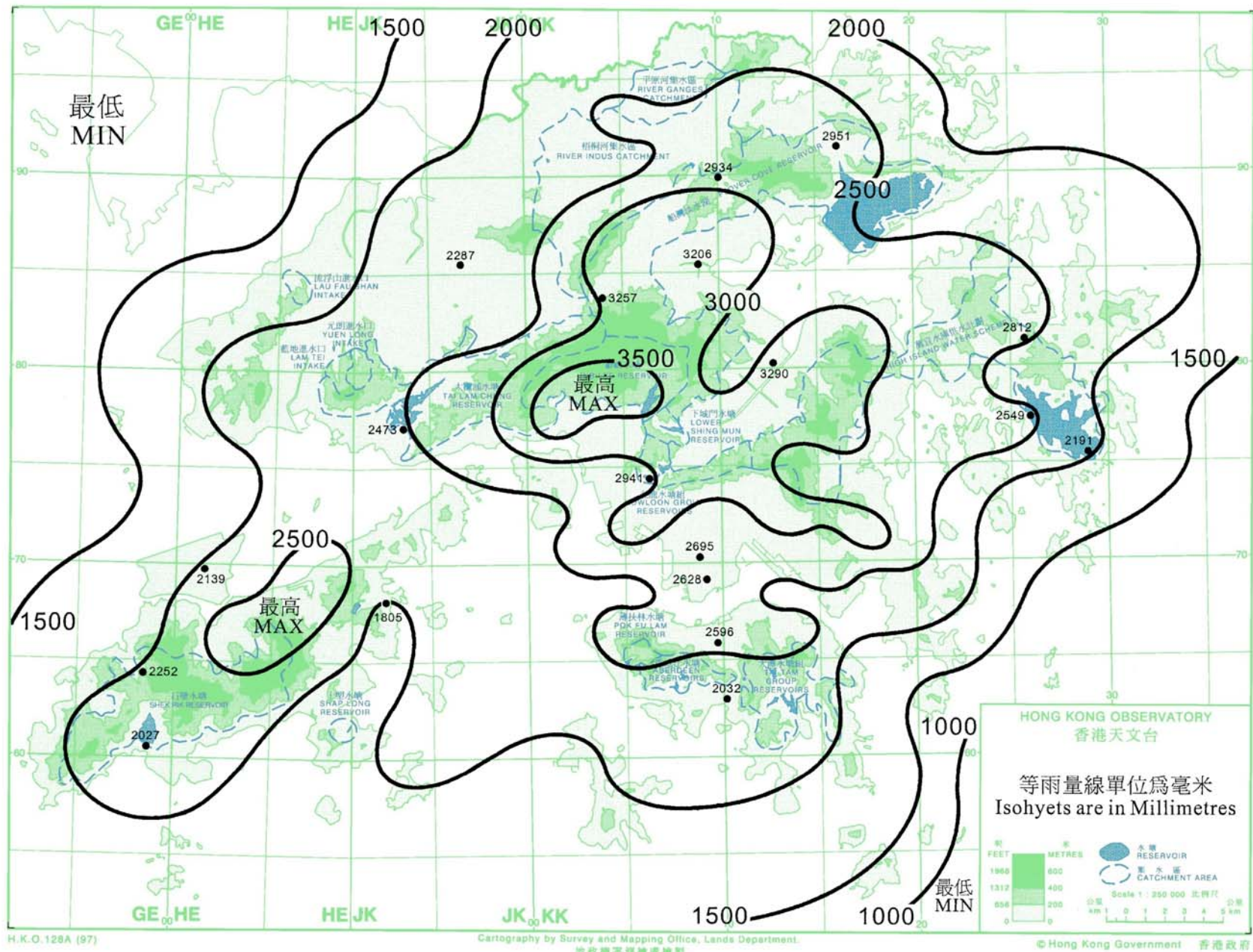


圖 13 二零零六年全年雨量分布圖
Figure 13 Annual rainfall map for 2006

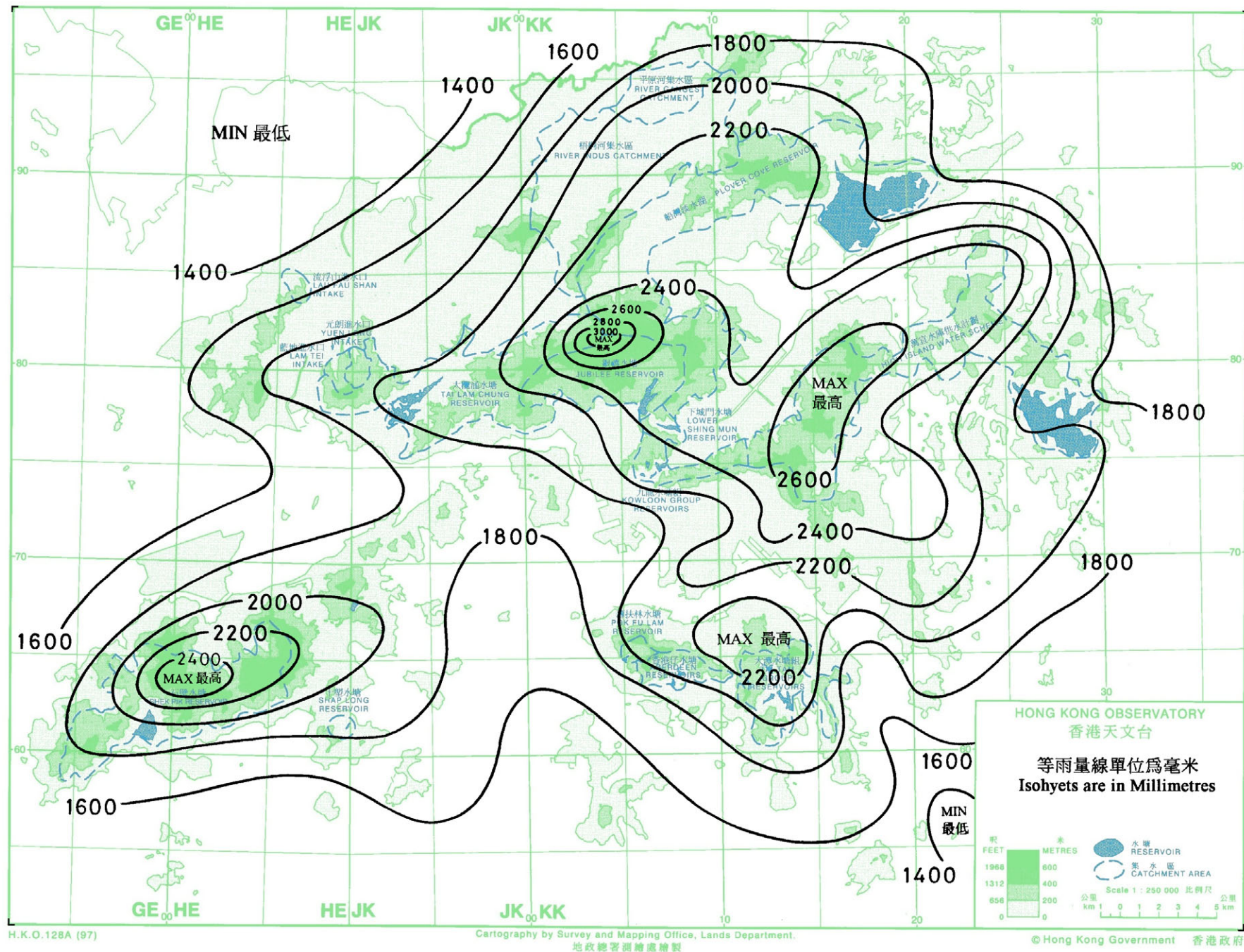


圖 14(a) 平均年雨量分布圖 (1961-1990)
 Figure 14(a) Mean annual rainfall map (1961-1990)

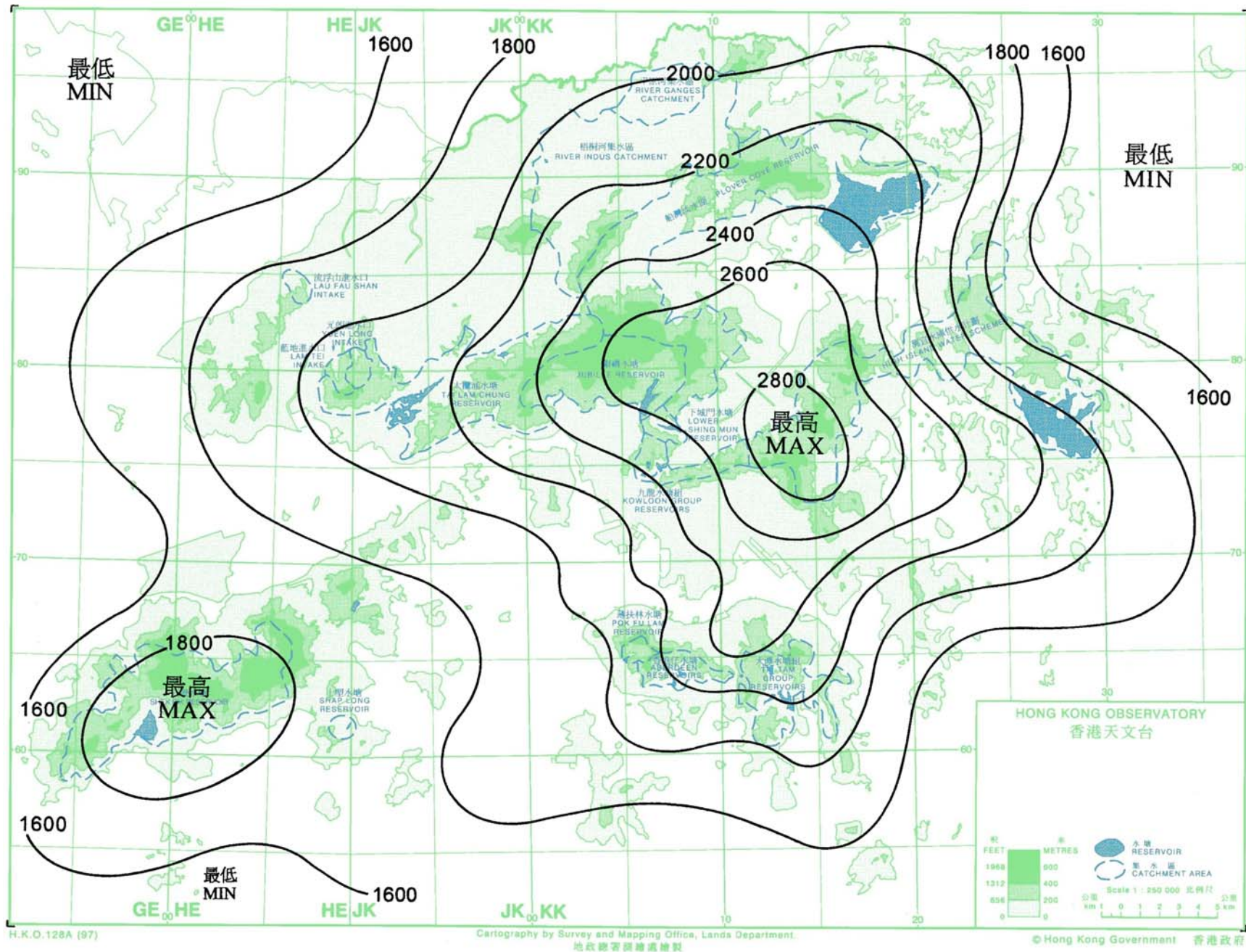


圖 14(b) 平均年雨量分布圖 (1971-2000)
 Figure 14(b) Mean annual rainfall map (1971-2000)

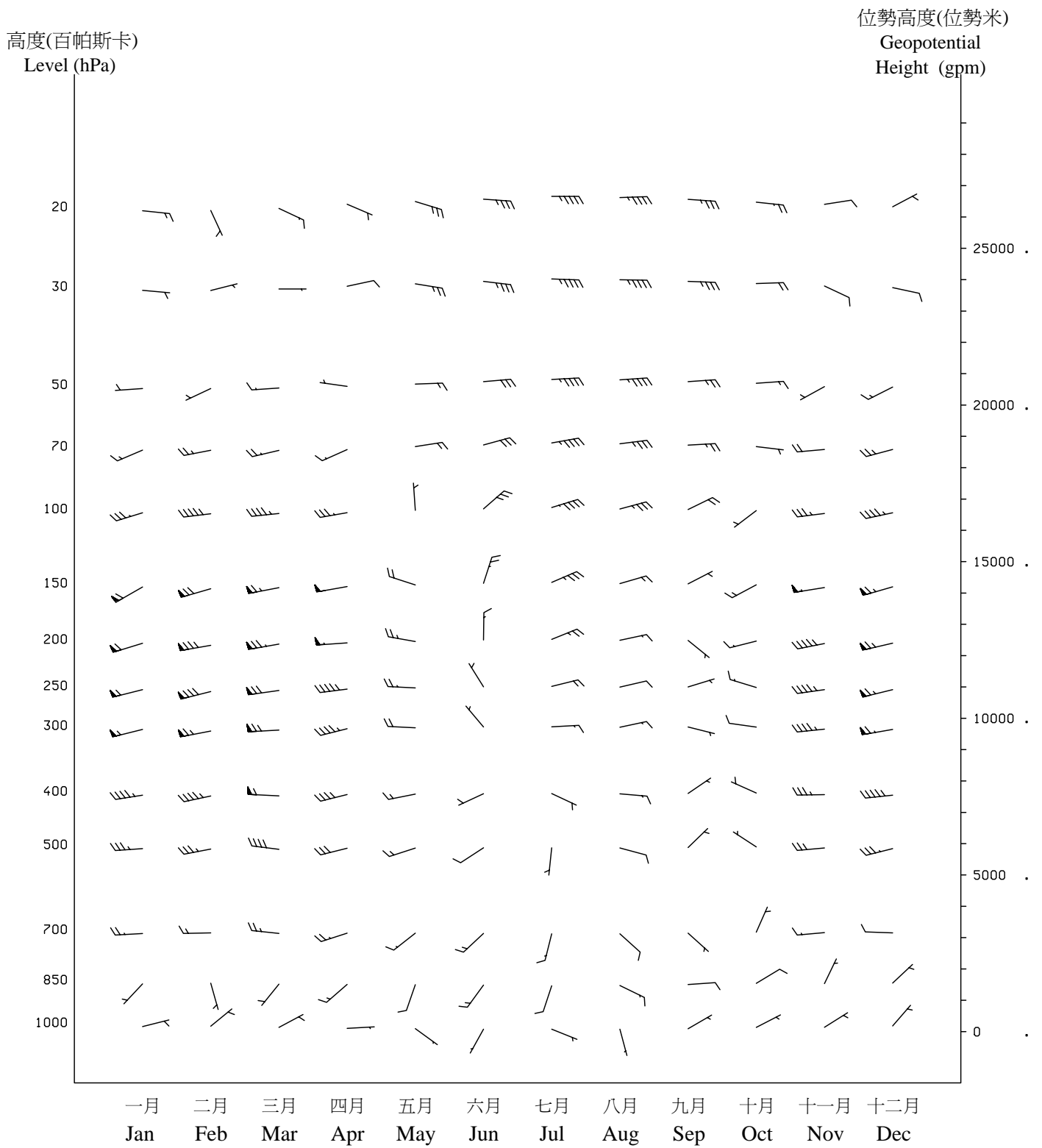


圖 15 各標準層於二零零六年協調世界時零時的月平均矢量風
Figure 15 Monthly vector mean wind at standard levels at 00 UTC in 2006

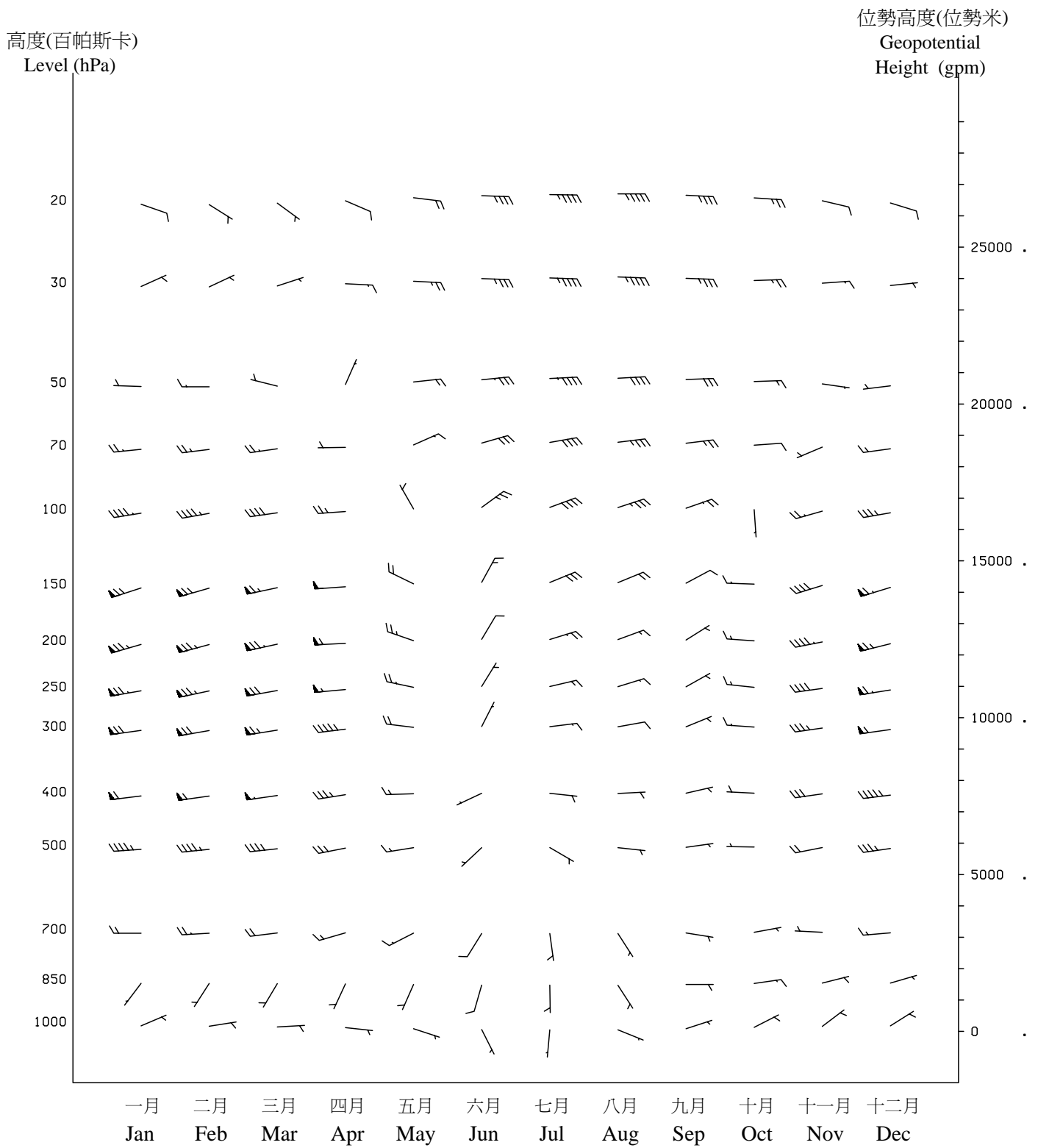


圖 16(a) 各標準層於協調世界時零時的正常月平均矢量風 (1961-1990)
 Figure 16(a) Monthly normals of vector mean wind at standard levels at 00 UTC (1961-1990)

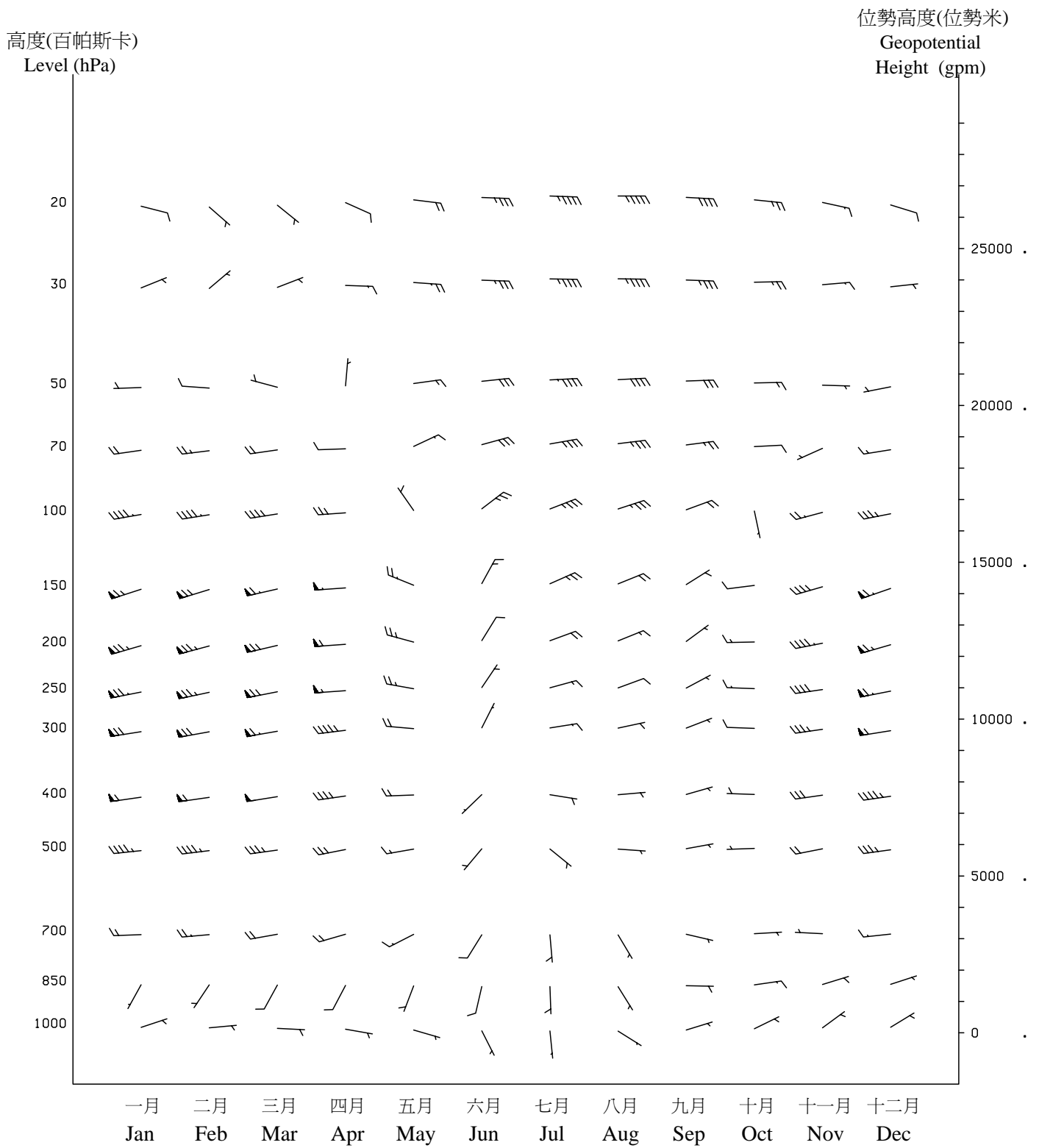


圖 16(b) 各標準層於協調世界時零時的正常月平均矢量風 (1971-2000)
Figure 16(b) Monthly normals of vector mean wind at standard levels at 00 UTC (1971-2000)

位勢高度(位勢米)
Geopotential
Height (gpm)

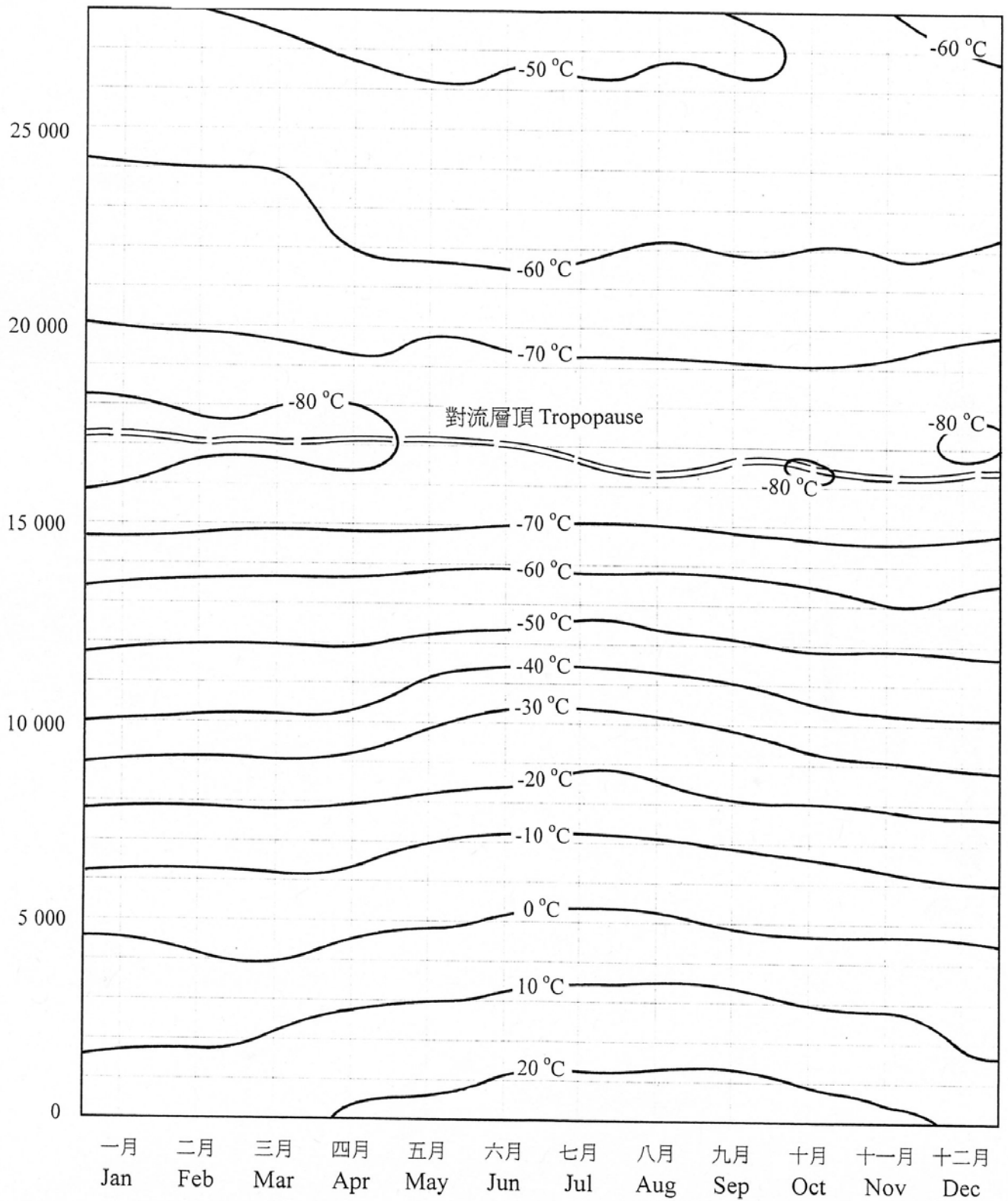


圖 17 各位勢高度於二零零六年協調世界時零時的月平均溫度(°C)
Figure 17 Monthly mean temperature (°C) at different geopotential heights at 00 UTC in 2006

位勢高度(位勢米)
Geopotential
Height (gpm)

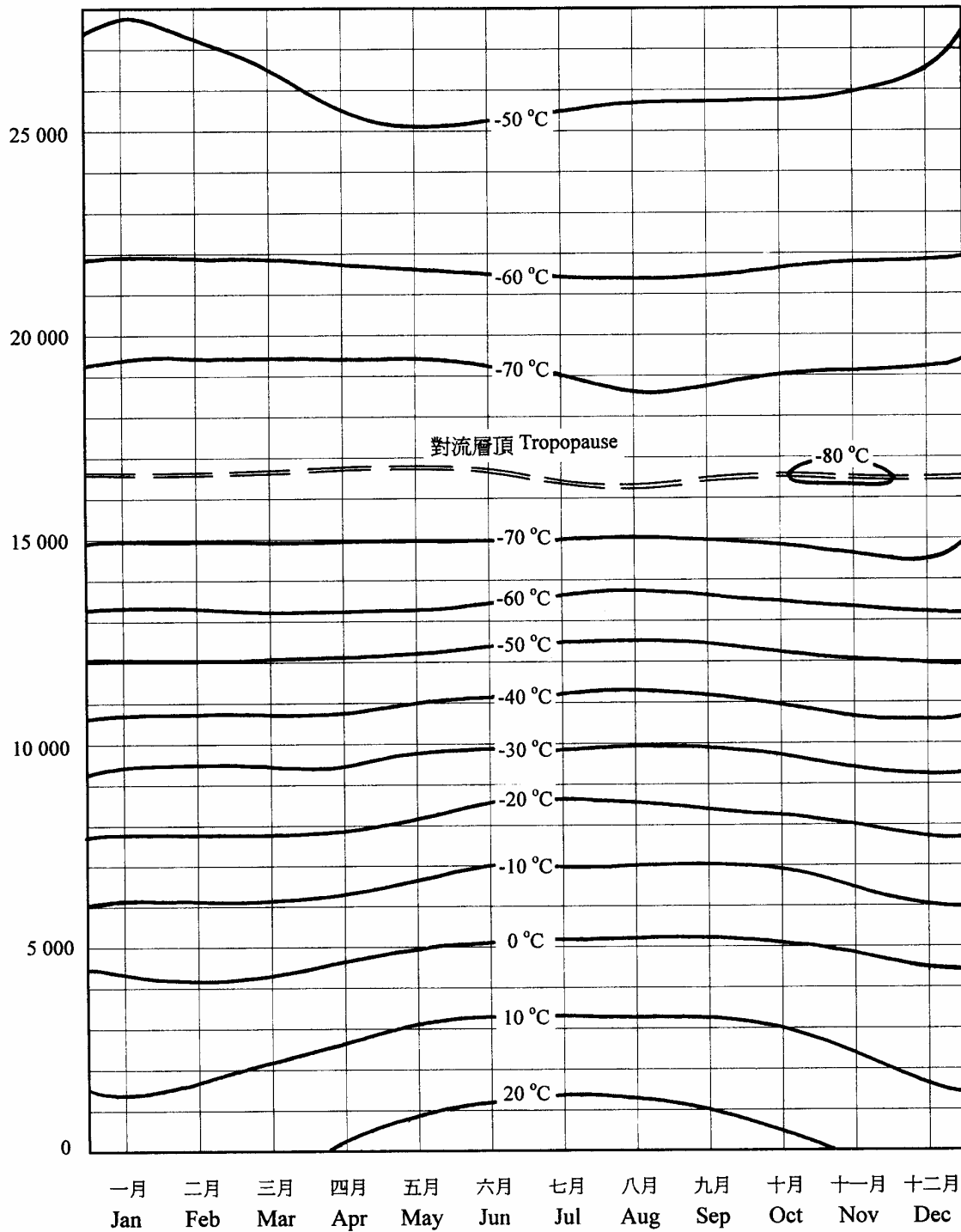


圖 18(a) 各位勢高度於協調世界時零時的正常月平均溫度 (°C) (1961-1990)
Figure 18(a) Monthly normals of temperature (°C) at different geopotential heights at 00 UTC (1961-1990)

位勢高度(位勢米)
Geopotential
Height (gpm)

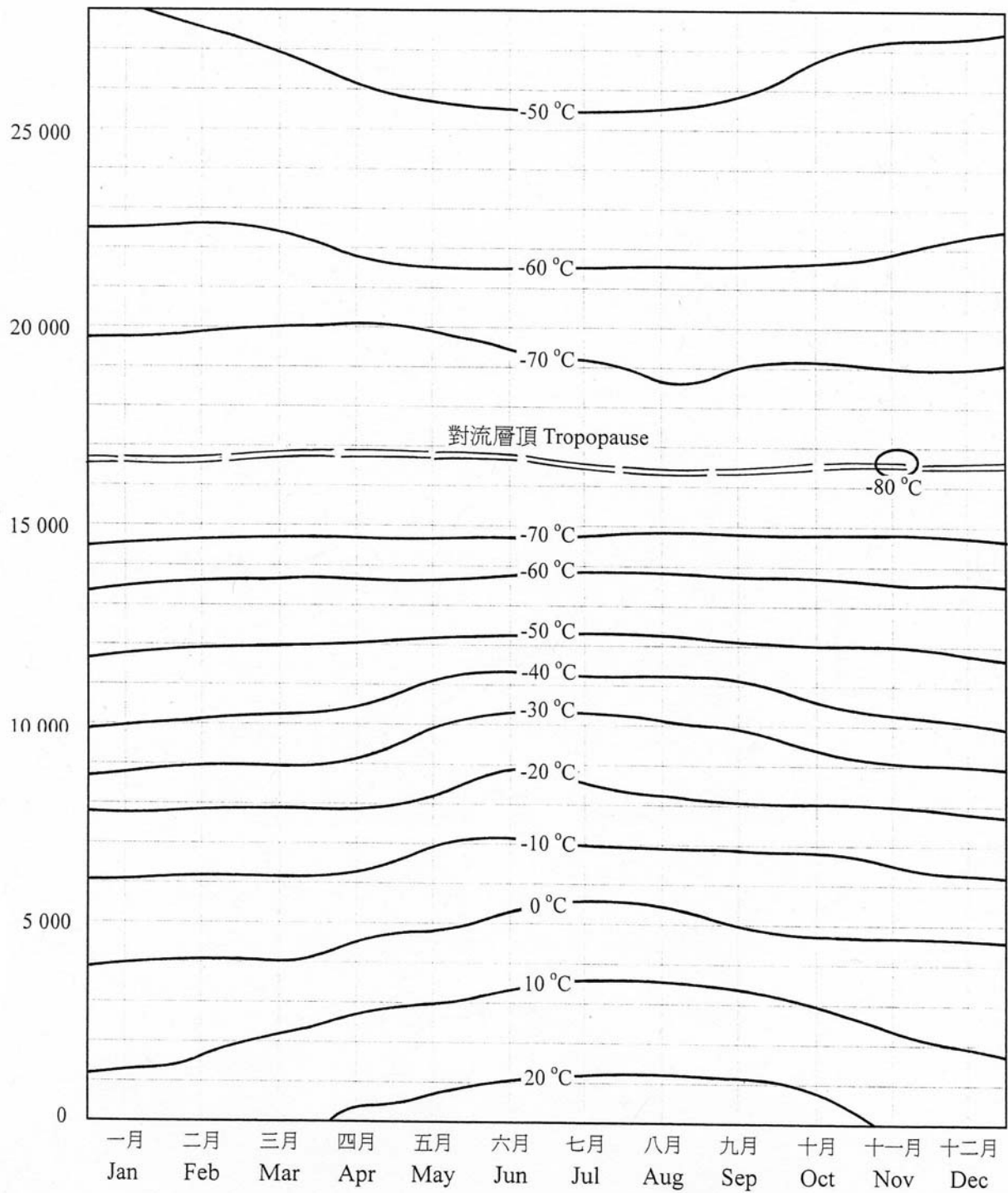


圖 18(b) 各位勢高度於協調世界時零時的正常月平均溫度(°C)(1971-2000)
Figure 18(b) Monthly normals of temperature (°C) at different geopotential heights at 00 UTC (1971-2000)

位勢高度(位勢米)
Geopotential
Height (gpm)

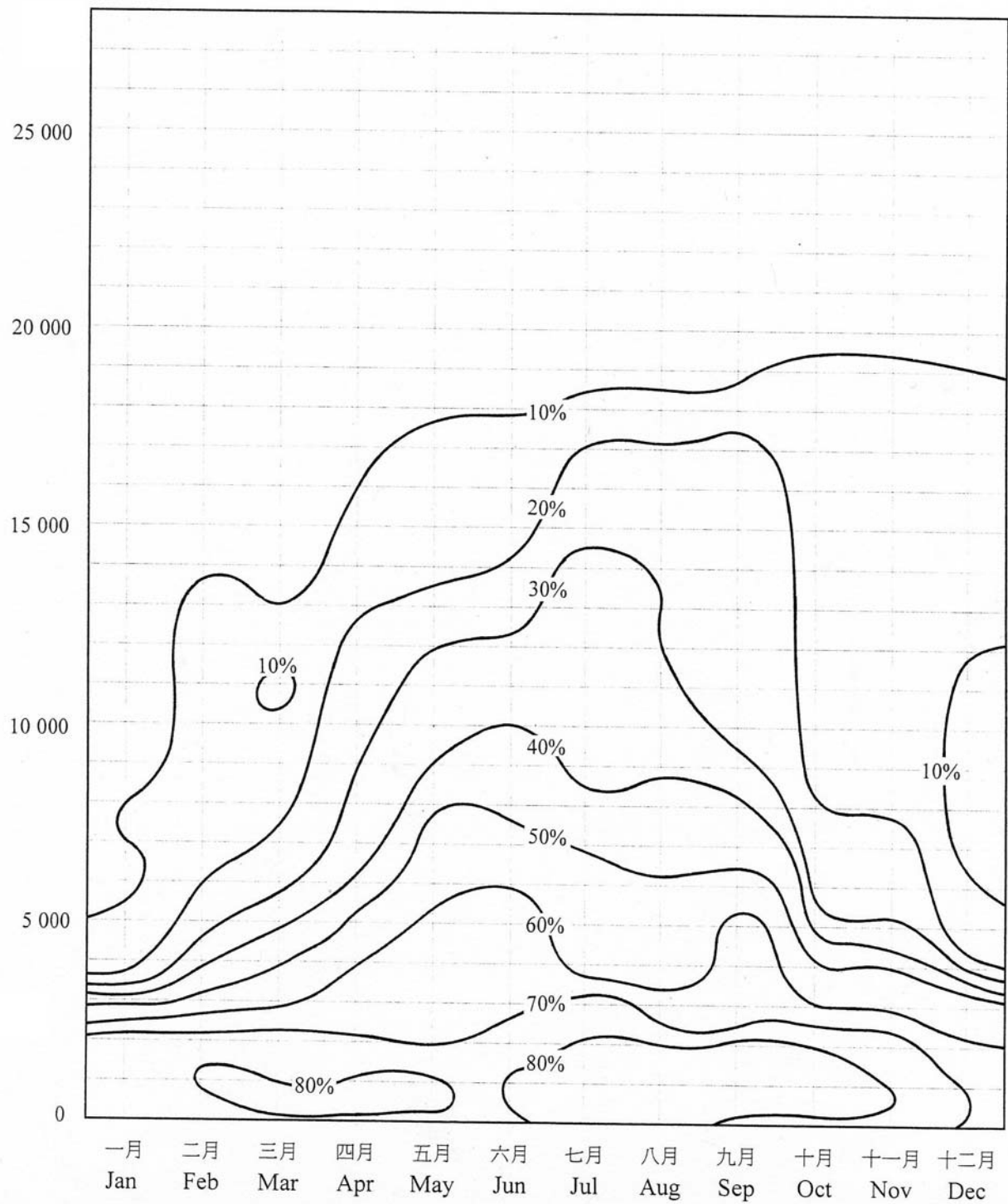


圖 19 各位勢高度於二零零六年協調世界時零時的月平均相對濕度 (%)
Figure 19 Monthly mean relative humidity (%) at different geopotential heights at 00 UTC in 2006

位勢高度(位勢米)
Geopotential
Height (gpm)

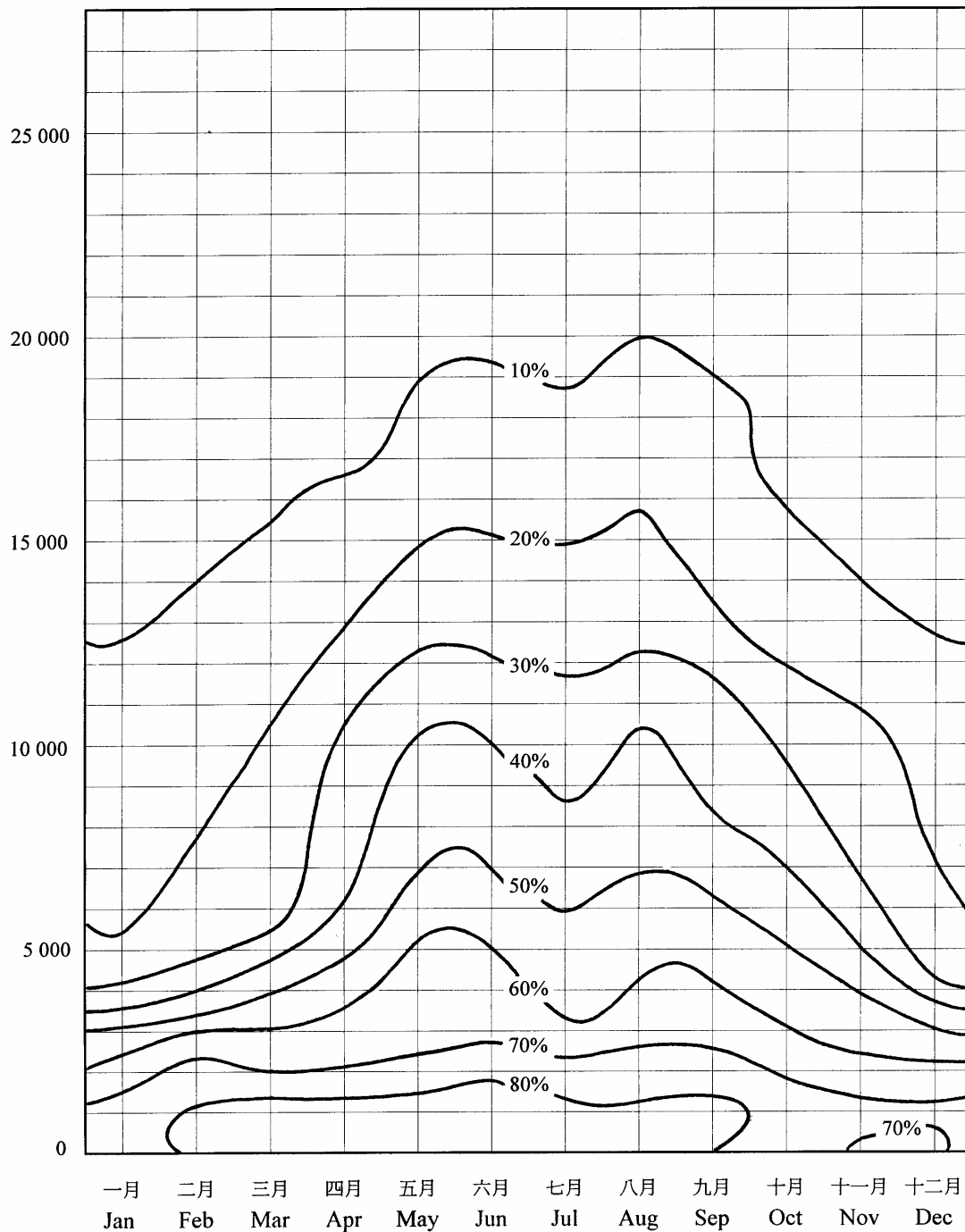


圖 20(a) 各位勢高度於協調世界時零時的正常月平均相對濕度 (%) (1961-1990)
Figure 20(a) Monthly normals of relative humidity (%) at different geopotential heights at 00 UTC (1961-1990)

位勢高度(位勢米)
Geopotential
Height (gpm)

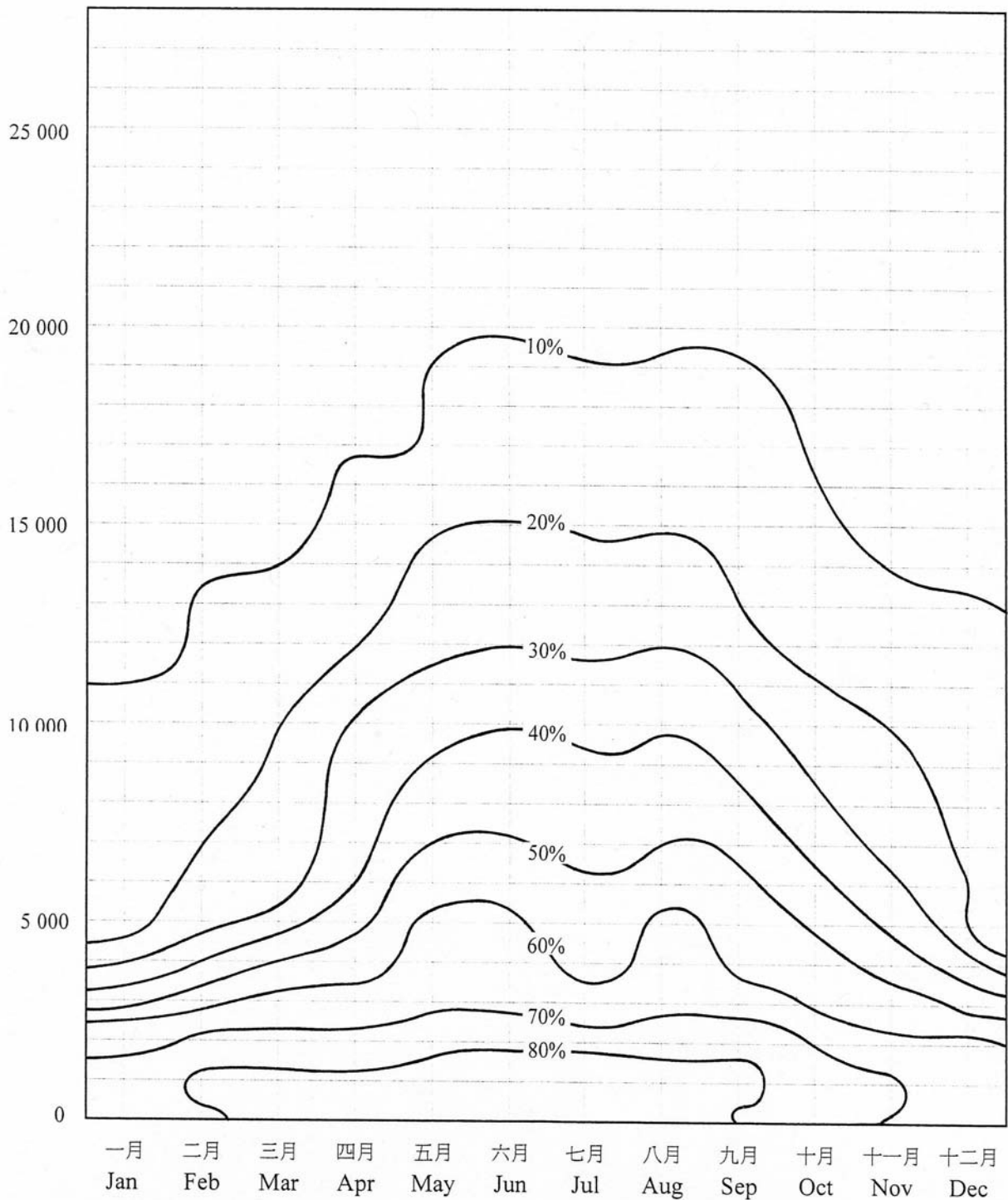


圖 20(b) 各位勢高度於協調世界時零時的正常月平均相對濕度 (%) (1971-2000)

Figure 20(b) Monthly normals of relative humidity (%) at different geopotential heights at 00 UTC (1971-2000)

表 1 天文台於二零零六年每日的平均海平面氣壓 (hPa)
 Table 1 Daily Mean Sea Level Pressure (hPa) at the Hong Kong Observatory in 2006

日 DAY	一月 JAN	二月 FEB	三月 MAR	四月 APR	五月 MAY	六月 JUN	七月 JUL	八月 AUG	九月 SEP	十月 OCT	十一月 NOV	十二月 DEC
01	1019.9	1021.0	1020.7	1011.9	1009.7	1008.2	1009.2	1006.0	1006.1	1011.1	1012.2	1017.3
02	1019.2	1022.2	1021.3	1012.5	1010.2	1008.4	1008.4	1001.7	1006.3	1010.9	1013.2	1018.7
03	1017.1	1024.2	1020.1	1012.0	1013.1	1008.0	1007.3	999.2	1006.2	1010.5	1014.8	1021.2
04	1014.8	1026.8	1019.3	1010.5	1013.6	1006.8	1005.8	1005.0	1006.5	1009.6	1014.9	1022.8
05	1018.8	1023.9	1017.5	1009.8	1011.8	1005.7	1005.4	1006.9	1007.2	1010.2	1014.5	1021.9
06	1024.8	1019.7	1015.6	1012.5	1010.3	1005.0	1003.7	1006.6	1007.4	1011.6	1015.8	1019.3
07	1025.1	1021.7	1015.4	1014.6	1010.4	1004.6	1002.0	1004.7	1007.9	1011.9	1018.8	1017.8
08	1023.7	1025.7	1016.7	1013.7	1011.3	1002.5	1000.8	1003.7	1008.4	1013.7	1019.8	1018.3
09	1021.7	1027.5	1016.5	1010.7	1010.0	1000.7	1000.2	1002.0	1009.6	1014.3	1019.5	1020.9
10	1019.5	1022.8	1015.7	1008.0	1010.1	1003.6	1001.5	1000.7	1010.5	1015.3	1017.5	1021.4
11	1017.6	1019.6	1012.7	1008.1	1012.9	1006.6	1002.8	1002.3	1008.5	1015.6	1016.7	1019.1
12	1015.9	1021.0	1012.2	1006.8	1014.0	1006.7	1001.1	1005.0	1008.6	1016.9	1018.0	1017.6
13	1015.0	1018.8	1021.5	1011.0	1012.9	1006.8	997.0	1005.0	1009.0	1016.7	1016.6	1017.2
14	1016.1	1015.5	1022.6	1015.7	1013.7	1006.4	994.5	1004.1	1010.5	1014.5	1017.3	1016.9
15	1016.1	1013.0	1017.7	1016.5	1010.9	1005.5	997.6	1003.8	1009.4	1014.0	1018.5	1019.3
16	1015.2	1015.1	1012.8	1016.6	1007.1	1006.3	1001.1	1004.3	1009.6	1015.6	1016.7	1024.1
17	1015.8	1020.9	1012.1	1015.2	999.6	1007.8	1004.7	1004.7	1009.6	1015.8	1015.6	1026.0
18	1013.5	1020.8	1012.6	1015.1	1005.7	1009.1	1008.9	1004.1	1011.1	1015.6	1014.2	1026.2
19	1011.5	1019.5	1014.8	1014.6	1009.0	1010.1	1008.6	1005.2	1012.4	1016.6	1014.8	1025.2
20	1013.3	1019.3	1015.2	1014.4	1011.1	1010.4	1006.9	1004.0	1011.8	1016.9	1015.0	1024.0
21	1016.9	1017.7	1011.2	1012.0	1010.2	1009.7	1006.0	1004.4	1011.4	1016.3	1011.5	1022.4
22	1018.2	1017.1	1009.6	1008.9	1009.0	1008.0	1005.4	1004.9	1011.7	1015.5	1012.0	1021.5
23	1021.9	1018.8	1008.7	1009.4	1010.0	1008.1	1004.1	1005.4	1011.1	1015.7	1015.0	1020.2
24	1022.8	1018.5	1012.5	1011.6	1010.5	1009.1	1002.0	1005.5	1011.3	1017.8	1016.1	1018.4
25	1022.7	1015.3	1013.5	1011.1	1010.6	1009.1	999.6	1007.0	1011.7	1018.1	1013.8	1017.3
26	1022.7	1015.2	1012.1	1008.9	1011.0	1008.5	1000.4	1007.8	1010.3	1018.3	1010.7	1017.9
27	1019.7	1016.7	1011.1	1009.3	1010.1	1007.0	1002.4	1008.6	1010.9	1018.1	1011.9	1018.3
28	1017.4	1017.1	1014.3	1009.8	1008.1	1006.2	1003.6	1008.8	1011.5	1016.2	1015.4	1021.5
29	1017.6		1016.4	1011.0	1007.9	1006.8	1008.0	1010.8	1010.8	1014.6	1017.1	1024.3
30	1019.5		1016.3	1010.8	1008.7	1008.6	1010.4	1010.9	1010.9	1014.4	1017.1	1022.7
31	1019.8		1014.3		1008.9		1009.4	1007.9		1013.4		1021.4
平均 Mean	1018.5	1019.8	1015.3	1011.8	1010.1	1007.0	1003.8	1005.2	1009.6	1014.7	1015.5	1020.7

表 2
Table 2

天文台於二零零六年每日的平均氣溫 (°C)
Daily Mean Temperature (°C) at the Hong Kong Observatory in 2006

日 DAY	一月 JAN	二月 FEB	三月 MAR	四月 APR	五月 MAY	六月 JUN	七月 JUL	八月 AUG	九月 SEP	十月 OCT	十一月 NOV	十二月 DEC
01	19.2	19.1	10.6	23.2	27.4	27.1	28.9	28.9	29.9	26.3	25.0	19.1
02	18.5	17.8	12.7	23.4	27.0	26.5	29.2	26.9	30.0	26.9	23.6	18.5
03	17.5	18.4	15.0	23.9	22.8	27.7	29.2	25.8	28.8	26.9	23.0	19.1
04	18.7	15.7	15.6	25.5	24.2	28.2	29.0	27.4	28.5	27.1	23.9	19.2
05	17.1	15.8	17.2	26.3	26.4	28.5	29.6	27.4	29.0	26.8	24.2	20.2
06	11.2	18.2	19.3	24.4	28.1	28.9	29.8	26.8	28.3	26.3	24.9	20.9
07	10.4	19.1	19.9	22.2	28.2	28.8	30.0	27.9	26.4	26.2	23.8	22.4
08	11.7	17.0	19.8	22.3	28.5	28.6	29.7	28.5	27.4	26.3	23.6	22.8
09	12.8	15.4	20.8	24.1	28.5	26.4	29.4	28.8	26.0	25.2	24.2	21.2
10	15.6	16.5	20.5	27.0	28.8	24.0	29.6	26.7	24.1	26.2	25.0	18.9
11	17.0	18.3	21.0	27.6	27.5	24.0	28.7	27.6	23.7	26.8	26.0	19.7
12	19.0	18.0	20.7	27.8	26.5	24.4	30.0	28.8	22.2	26.7	23.3	21.6
13	19.5	17.6	12.1	23.2	26.6	27.4	30.7	29.1	24.3	26.8	23.0	20.0
14	18.5	18.6	12.5	19.5	23.7	28.5	30.2	28.9	25.3	26.4	24.5	16.8
15	19.0	20.9	16.5	16.8	24.7	28.4	28.8	28.9	26.4	26.6	22.0	15.7
16	19.9	22.4	20.2	17.5	24.5	28.8	28.0	29.1	26.4	25.9	22.5	15.8
17	18.9	17.3	19.9	20.5	22.8	29.3	29.0	29.7	26.6	26.4	23.6	14.9
18	18.9	14.6	22.4	22.8	25.3	29.0	29.7	30.1	26.1	26.5	23.9	14.8
19	18.7	15.2	21.5	25.5	25.7	27.7	29.5	27.6	26.2	26.1	24.1	16.1
20	17.1	17.0	18.3	24.7	24.6	28.0	29.5	28.3	26.3	26.4	23.6	17.3
21	13.0	19.0	19.5	23.3	23.3	28.2	29.9	28.9	26.5	26.4	22.0	17.0
22	12.8	21.3	21.1	26.1	25.5	27.6	29.3	28.9	26.7	26.5	20.7	17.2
23	12.3	18.4	22.6	27.4	25.0	29.2	29.8	29.3	27.2	27.3	22.1	17.0
24	13.6	17.1	17.5	24.3	25.5	29.8	29.9	27.6	25.8	26.4	22.5	18.4
25	15.8	17.7	17.5	23.6	26.7	30.0	30.9	27.3	26.6	26.3	22.8	18.1
26	15.3	19.1	18.5	26.8	27.7	29.9	28.8	28.3	26.4	26.0	24.1	17.7
27	15.8	15.2	18.0	27.0	26.9	29.7	25.8	28.2	26.2	25.4	23.5	17.7
28	15.0	14.2	19.5	23.3	25.0	27.2	25.5	28.3	26.2	26.1	20.7	17.5
29	17.2		19.8	22.6	23.1	28.3	24.6	29.3	27.5	26.2	21.1	15.2
30	19.1		20.5	25.3	24.0	28.7	26.5	29.2	26.6	25.9	20.6	15.9
31	20.5		21.8		26.2		28.3	29.3		25.7		17.4
平均 Mean	16.4	17.7	18.5	23.9	25.8	28.0	29.0	28.3	26.6	26.4	23.3	18.2

表 3 天文台於二零零六年每日的最高氣溫 (°C)
 Table 3 Daily Maximum Temperature (°C) at the Hong Kong Observatory in 2006

日 DAY	一月 JAN	二月 FEB	三月 MAR	四月 APR	五月 MAY	六月 JUN	七月 JUL	八月 AUG	九月 SEP	十月 OCT	十一月 NOV	十二月 DEC
01	21.6	20.8	12.9	26.8	29.8	27.8	31.1	32.4	32.8	27.6	27.1	21.7
02	21.3	19.4	15.8	25.2	29.8	27.6	31.4	28.6	32.5	29.4	25.7	21.5
03	18.3	20.7	18.6	26.6	23.6	28.3	31.4	27.1	30.3	29.4	26.4	21.1
04	20.1	16.6	17.1	28.2	25.1	29.4	31.8	30.0	30.4	29.9	28.0	20.8
05	19.6	17.4	18.6	28.2	28.3	29.3	32	29.7	31.0	30.4	27.8	23.1
06	13.3	21.7	20.7	26.8	30.3	30.7	32.3	28.6	30.3	29.0	28.7	22.4
07	12.7	22.3	21.0	23.2	30.2	29.9	32.7	30.4	27.7	29.1	26.6	24.7
08	13.5	19.6	21.9	24.6	31.5	29.4	31.9	31.1	29.3	29.0	26.4	25.6
09	14.8	17.1	24.0	25.7	31.4	28.2	30.8	31.7	28.2	26.3	27.4	22.4
10	17.0	19.8	22.5	28.6	31.2	25.4	30.6	28.8	26.6	29.1	28.3	20.2
11	18.9	21.3	23.0	29.6	30.5	26.6	31.1	29.3	26.2	30.1	29.2	21.7
12	21.0	19.8	23.6	29.9	29.6	26.2	32.2	31.1	23.5	29.5	25.8	23.5
13	22.8	18.7	15.5	27.3	30.9	30.5	34	32.1	25.4	30.1	25.3	22.4
14	19.7	20.4	15.0	20.4	27.1	30.1	32.2	31.6	27.8	28.2	26.6	18.4
15	21.4	24.4	18.3	18.7	27.2	29.4	29.9	31.6	29.3	27.9	23.9	16.7
16	22.0	25.3	23.4	18.8	26.3	30.8	29	32.1	28.0	28.3	24.7	17.4
17	19.9	20.2	20.8	23.2	24.3	31.7	31.4	32.5	30.1	28.6	25.2	17.3
18	19.6	15.8	26.2	25.6	28.8	30.9	32.4	32.5	29.4	29.0	25.9	17.6
19	19.1	18.5	22.7	28.9	29.8	28.5	31.7	29.8	29.3	27.8	25.8	18.9
20	18.7	20.3	19.2	29.0	25.7	31.6	31.9	30.8	29.9	29.3	25.5	19.9
21	14.3	23.2	21.4	25.8	24.8	31.4	32.6	32.1	29.6	28.9	23.6	19.6
22	13.4	25.0	22.4	29.3	26.5	28.7	31.7	32.0	29.3	29.7	21.9	20.0
23	14.9	20.6	24.9	30.1	26.7	32.9	32.2	32.1	30.4	31.0	24.0	19.0
24	15.8	17.8	18.6	26.7	26.5	32.7	33.9	29.5	26.7	28.4	23.3	20.9
25	18.7	19.8	18.3	25.0	28.8	32.8	33.9	29.9	29.5	28.6	23.2	21.5
26	17.6	22.5	19.9	29.2	29.8	32.5	30	30.9	29.4	28.8	25.7	20.1
27	18.2	16.6	19.0	28.4	27.4	31.9	27	30.5	29.0	28.4	25.2	20.5
28	15.8	16.6	22.8	27.0	27.1	29.3	28.3	29.9	29.2	29.2	22.4	19.8
29	19.9		21.7	24.4	24.4	30.7	25.3	31.9	31.8	29.9	21.9	16.7
30	21.4		22.5	27.8	26.7	31.1	28.4	31.5	28.6	29.4	22.5	18.3
31	23.6		24.3		28.5		30.9	31.6		28.3		19.7
平均 Mean	18.4	20.1	20.5	26.3	28.0	29.9	31.2	30.8	29.1	29.0	25.5	20.4

表 4 天文台於二零零六年每日的最低氣溫 (°C)
 Table 4 Daily Minimum Temperature (°C) at the Hong Kong Observatory in 2006

日 DAY	一月 JAN	二月 FEB	三月 MAR	四月 APR	五月 MAY	六月 JUN	七月 JUL	八月 AUG	九月 SEP	十月 OCT	十一月 NOV	十二月 DEC
01	17.7	17.9	9.1	20.8	25.2	25.5	27.1	26.5	27.8	25.7	23.5	16.8
02	17.1	16.4	9.7	22.1	23.3	24.4	27.5	25.2	28.7	25.6	21.9	16.1
03	16.2	16.6	12.3	22.2	21.7	26.9	27.7	24.5	28.3	24.4	21.4	17.1
04	17.2	14.7	14.1	23.1	23.3	27.2	27.0	25.6	26.6	25.3	21.3	16.5
05	13.3	14.0	15.3	24.6	24.2	27.9	28.4	25.8	26.8	24.9	21.8	17.5
06	9.4	15.3	17.8	22.2	26.8	27.6	27.6	24.9	25.6	24.9	22.4	19.6
07	8.0	16.8	19.2	21.4	26.7	28.1	28.6	26.0	24.7	24.3	21.5	19.8
08	10.8	15.4	18.3	20.5	26.7	27.3	27.0	26.1	25.9	25.0	21.7	21.5
09	10.8	14.5	18.7	22.2	26.4	24.0	26.0	26.8	23.1	24.2	22.3	19.2
10	14.3	13.9	19.6	25.6	27.2	22.6	27.9	24.6	21.9	24.2	22.7	17.3
11	14.9	15.6	19.9	26.5	25.5	21.9	26.4	26.1	22.5	25.0	23.6	17.7
12	17.4	16.9	15.6	26.6	24.6	23.1	28.0	27.2	20.7	25.0	21.3	19.4
13	17.0	15.8	9.1	19.7	22.7	24.5	28.2	27.2	22.2	25.3	21.3	17.8
14	17.5	17.6	9.0	18.6	20.5	26.8	28.8	27.5	24.6	25.3	23.4	15.7
15	17.1	18.5	14.2	15.1	22.6	27.9	27.9	27.5	24.9	24.8	20.3	14.7
16	18.3	19.6	17.6	15.7	22.7	27.8	24.1	27.6	25.1	24.1	20.4	14.5
17	18.1	15.8	19.3	17.8	21.1	27.5	27.6	27.7	24.1	25.3	22.3	12.6
18	17.7	13.1	19.6	20.7	22.6	27.5	28.2	28.4	24.1	25.4	22.8	12.0
19	18.4	12.3	19.2	22.1	22.9	26.3	27.7	24.3	24.3	25.4	23.5	13.1
20	14.1	15.3	17.6	22.2	23.2	26.6	27.4	27.2	24.0	24.7	22.4	14.8
21	11.4	16.8	17.7	21.7	22.3	25.5	27.7	27.0	24.4	25.1	19.6	14.4
22	11.7	18.8	19.6	23.3	24.5	26.5	28.1	27.0	25.1	24.6	19.4	14.6
23	10.5	17.2	18.5	25.6	24.3	26.2	28.2	27.4	25.0	25.3	20.5	14.8
24	11.1	16.8	16.7	23.4	24.5	28.0	26.3	26.1	24.2	24.7	21.1	16.6
25	13.7	16.1	16.9	22.8	24.8	28.2	29.2	26.0	25.3	25.1	22.1	16.1
26	12.8	16.6	17.8	23.8	26.4	27.8	26.1	26.0	24.5	24.6	22.5	15.9
27	13.5	14.1	17.2	25.3	26.0	27.9	24.4	25.2	24.8	23.0	21.8	15.9
28	13.5	9.7	16.9	21.2	23.7	25.3	23.9	27.5	24.4	23.4	18.7	15.5
29	15.2		18.2	20.9	22.3	26.1	23.7	27.8	24.7	23.8	20.0	13.4
30	17.3		19.0	23.1	22.4	26.6	24.8	27.7	25.3	23.5	19.0	13.6
31	18.3		20.5		23.7		26.2	27.8		23.3		15.4
平均 Mean	14.7	15.8	16.6	22.0	24.0	26.3	27.0	26.5	24.8	24.7	21.6	16.1

表 5 天文台於二零零六年每日的平均相對濕度 (%)
 Table 5 Daily Mean Relative Humidity (%) at the Hong Kong Observatory in 2006

日 DAY	一月 JAN	二月 FEB	三月 MAR	四月 APR	五月 MAY	六月 JUN	七月 JUL	八月 AUG	九月 SEP	十月 OCT	十一月 NOV	十二月 DEC
01	82	86	71	86	83	88	87	78	76	78	47	68
02	80	78	68	88	86	93	87	84	78	77	56	71
03	83	79	74	90	95	86	86	90	81	80	66	73
04	85	82	74	83	91	82	84	89	80	73	67	73
05	80	75	88	82	89	81	79	90	78	75	69	78
06	67	78	92	86	78	81	77	91	81	77	58	80
07	59	76	90	88	79	81	78	82	87	71	61	83
08	61	69	86	73	79	84	81	80	85	79	68	81
09	57	75	87	89	76	92	82	77	90	83	75	77
10	77	78	88	83	74	91	84	91	82	77	75	71
11	79	78	90	80	85	89	89	90	74	78	60	72
12	83	73	93	77	81	92	79	84	88	77	57	73
13	83	71	86	86	75	89	77	83	98	77	74	87
14	86	88	81	87	69	82	80	83	96	82	77	89
15	81	90	82	83	69	84	83	84	84	84	84	92
16	83	87	82	80	76	82	86	83	76	85	85	60
17	90	84	91	74	82	79	82	76	64	82	84	41
18	93	84	89	81	68	83	79	78	71	80	90	54
19	94	84	81	75	67	86	78	81	75	78	86	60
20	94	81	81	84	85	85	76	84	72	77	82	58
21	85	81	91	84	97	87	74	79	70	79	90	56
22	80	77	96	81	92	90	81	78	74	79	94	55
23	72	82	95	82	95	78	81	78	68	79	83	69
24	70	87	95	94	94	74	80	92	78	79	83	70
25	67	84	93	91	83	77	73	90	76	77	91	50
26	64	82	96	83	80	78	78	83	74	73	88	77
27	71	89	96	86	86	84	91	87	75	70	90	77
28	93	94	75	95	90	92	95	88	75	68	80	67
29	92		74	91	94	87	98	82	73	72	84	71
30	83		84	82	94	87	91	77	76	71	78	71
31	80		86		90		80	77		63		76
平均 Mean	79	81	86	84	83	85	83	83	78	77	76	70

表 6
Table 6

天文台於二零零六年每日的降雨量 (毫米)
Daily Total Rainfall (mm) at the Hong Kong Observatory in 2006

日 DAY	一月 JAN	二月 FEB	三月 MAR	四月 APR	五月 MAY	六月 JUN	七月 JUL	八月 AUG	九月 SEP	十月 OCT	十一月 NOV	十二月 DEC
01	-	-	0.1	Trace	-	33.2	2.9	-	-	Trace	-	-
02	-	-	-	0.1	70.1	80.2	5.3	26.0	Trace	Trace	-	-
03	-	-	-	Trace	108.2	0.6	6.3	54.2	Trace	5.1	Trace	-
04	Trace	Trace	Trace	-	0.2	1.5	14.8	18.0	0.6	Trace	-	-
05	-	-	2.4	-	1.3	Trace	1.5	5.9	3.2	-	-	-
06	-	-	1.8	Trace	-	0.8	2.0	4.6	4.9	Trace	-	-
07	-	-	Trace	Trace	-	0.4	3.2	0.1	35.1	-	-	0.3
08	-	-	-	-	-	12.4	19.5	-	11.8	-	-	-
09	-	-	-	Trace	-	136.7	7.0	Trace	92.4	0.6	-	-
10	Trace	-	-	Trace	-	26.4	6.8	45.6	3.5	-	-	-
11	-	-	-	Trace	Trace	9.5	32.3	3.7	Trace	-	-	Trace
12	-	-	0.8	Trace	Trace	9.4	-	Trace	5.0	-	-	Trace
13	-	-	5.1	0.9	Trace	65.2	Trace	-	248.3	-	Trace	13.0
14	-	4.7	0.3	0.1	Trace	0.4	0.2	-	12.9	5.3	0.3	5.8
15	-	-	Trace	1.0	Trace	0.2	7.0	-	1.0	10.7	9.2	9.3
16	-	-	Trace	Trace	1.6	0.1	195.6	-	Trace	7.1	Trace	1.5
17	0.7	Trace	Trace	-	15.0	Trace	5.3	-	-	-	-	-
18	0.8	Trace	0.3	-	Trace	Trace	Trace	Trace	-	-	1.6	-
19	0.3	0.5	Trace	-	-	0.6	Trace	51.1	-	-	Trace	Trace
20	1.3	-	Trace	0.2	1.0	Trace	-	0.1	-	-	Trace	-
21	4.3	-	Trace	-	69.7	10.0	-	-	-	-	66.5	-
22	Trace	-	Trace	-	22.9	10.4	-	Trace	-	-	9.7	-
23	-	Trace	11.2	-	30.9	1.0	Trace	-	-	Trace	3.0	-
24	Trace	Trace	15.7	109.4	0.5	-	10.1	38.8	0.9	1.9	-	-
25	-	0.3	6.6	Trace	-	-	-	20.6	Trace	Trace	Trace	-
26	-	0.3	3.0	8.0	Trace	-	Trace	2.2	-	-	1.2	-
27	Trace	11.9	1.1	11.9	5.5	0.1	72.8	2.3	-	Trace	7.0	-
28	6.8	20.0	-	66.0	59.7	51.0	85.6	2.2	-	Trace	1.1	-
29	2.1	-	-	1.6	4.2	16.6	87.2	Trace	-	Trace	Trace	-
30	-	-	Trace	-	13.0	2.5	3.8	Trace	0.6	0.5	-	-
31	-	-	Trace	-	27.7	-	Trace	-	-	Trace	-	-
月總雨量 Total	16.3	37.7	48.4	199.2	431.5	469.2	569.2	275.4	420.2	31.2	99.6	29.9

- 表示無雨

Trace 表示少於 0.05 毫米的微量記錄

- means no rainfall

Trace means rainfall less than 0.05 mm

表 7 天文台於二零零六年每日的平均雲量 (%)
Table 7 Daily Mean Amount of Cloud (%) at the Hong Kong Observatory in 2006

日 DAY	一月 JAN	二月 FEB	三月 MAR	四月 APR	五月 MAY	六月 JUN	七月 JUL	八月 AUG	九月 SEP	十月 OCT	十一月 NOV	十二月 DEC
01	56	56	63	68	78	88	68	39	57	88	81	64
02	31	40	64	86	88	91	57	84	71	88	79	42
03	85	55	5	81	89	89	77	94	80	70	73	66
04	89	89	70	79	87	87	77	89	76	55	10	60
05	79	82	89	87	86	87	69	86	72	24	10	67
06	88	31	91	83	71	87	73	81	85	63	12	69
07	51	21	86	86	56	88	79	55	90	16	18	56
08	85	43	77	81	53	88	77	54	88	60	26	24
09	88	77	51	86	47	90	84	70	88	84	15	88
10	88	52	47	85	39	89	88	88	85	64	16	87
11	71	23	87	86	80	89	81	80	85	73	18	79
12	51	64	90	81	49	89	51	66	88	34	27	83
13	15	94	89	97	41	88	75	31	96	56	80	88
14	41	96	84	99	35	81	79	39	88	84	88	88
15	47	72	87	90	88	92	97	68	86	88	95	94
16	58	86	81	87	92	80	97	40	84	85	89	68
17	89	88	86	76	92	66	87	49	24	84	80	3
18	93	88	57	57	68	78	73	73	57	65	79	18
19	100	88	71	39	52	85	51	85	48	79	86	16
20	88	76	88	69	88	70	34	86	57	51	85	10
21	93	62	88	77	94	62	35	60	81	49	95	4
22	88	71	93	73	91	68	46	53	82	36	95	6
23	87	90	88	81	91	43	46	49	69	56	80	40
24	84	88	91	90	85	34	58	80	88	86	88	64
25	62	88	89	88	73	44	70	89	65	84	89	15
26	68	85	94	83	82	34	88	79	31	72	76	29
27	83	91	94	89	88	72	91	77	44	65	83	10
28	96	92	36	95	89	85	89	79	35	54	88	11
29	71		57	92	91	84	93	65	52	40	96	43
30	59		81	70	88	79	85	46	88	44	82	29
31	62		83		90		57	67		74		38
平均 Mean	72	71	76	81	75	77	72	68	71	64	65	47

表 8 京士柏於二零零六年每日的總日照時間 (小時)
Table 8 Daily Total Bright Sunshine Duration (hours) at King's Park in 2006

日 DAY	一月 JAN	二月 FEB	三月 MAR	四月 APR	五月 MAY	六月 JUN	七月 JUL	八月 AUG	九月 SEP	十月 OCT	十一月 NOV	十二月 DEC
01	7.8	6.8	6.1	6.3	7.4	1.1	9.5	11.1	9.1	0.2	7.4	8.8
02	9.4	9.0	6.5	-	1.2	-	7.9	0.8	7.7	1.4	4.4	8.3
03	2.3	8.6	10.8	6.1	-	-	6.1	-	1.9	6.4	5.4	6.7
04	3.4	-	0.2	4.7	0.1	2.8	4.8	1.6	3.9	8.5	10.0	9.6
05	1.2	6.9	0.1	3.7	0.9	0.1	8.5	4.8	9.7	9.9	10.2	8.8
06	-	10.0	-	5.9	8.2	3.3	9.5	3.6	7.3	4.7	10.0	5.7
07	7.4	10.1	3.4	-	10.5	0.5	6.9	6.6	0.8	10.3	9.5	5.5
08	-	9.7	3.8	4.0	8.4	-	5.5	9.8	2.5	6.0	7.8	9.3
09	-	7.1	4.4	-	10.1	-	2.8	6.2	0.8	-	10.1	-
10	3.2	9.7	6.2	3.6	10.5	0.2	1.8	1.0	4.3	7.5	9.4	1.2
11	8.3	9.0	3.8	2.8	5.0	1.6	3.6	4.0	0.5	8.1	9.2	5.1
12	7.2	7.6	0.7	5.3	6.9	-	10.6	10.6	-	9.6	9.5	3.0
13	9.7	0.2	-	-	5.6	3.3	8.3	11.1	-	8.4	1.4	-
14	9.2	-	0.2	-	10.6	3.8	3.2	9.6	2.9	3.4	0.7	-
15	8.0	5.6	0.3	-	5.1	0.4	-	10.1	4.2	0.2	0.1	-
16	7.4	-	5.2	-	-	3.3	0.2	8.8	-	4.3	1.7	2.0
17	0.2	0.1	0.7	7.3	-	8.7	3.3	11.2	10.9	6.1	2.3	9.5
18	-	-	6.3	6.6	8.7	2.1	9.6	10.1	9.0	6.2	1.4	9.4
19	-	2.4	4.0	10.3	10.6	0.3	9.1	8.8	10.0	4.7	2.5	9.4
20	-	4.4	1.9	5.5	0.2	4.8	11.4	3.4	10.1	5.9	2.8	9.4
21	-	8.5	0.6	6.7	-	10.5	12.2	8.9	9.4	5.4	-	9.4
22	-	4.8	0.7	7.7	-	2.8	5.1	10.9	6.5	9.1	-	9.4
23	0.6	-	-	7.5	0.2	12.2	8.1	11.2	8.9	7.4	2.2	9.3
24	0.2	0.1	-	1.9	-	10.9	8.8	3.8	-	3.0	0.4	7.2
25	6.4	0.3	0.1	1.3	5.1	9.0	7.0	0.4	7.8	6.4	-	9.5
26	3.9	2.0	-	5.0	5.2	11.9	-	6.7	10.6	6.8	3.5	9.2
27	4.2	-	-	2.0	-	6.0	-	5.2	10.0	8.5	0.4	9.4
28	-	0.3	10.4	-	-	0.1	1.2	4.2	10.4	9.7	0.7	9.3
29	7.3	-	7.3	0.1	-	3.6	-	7.9	10.1	9.4	-	8.0
30	6.9	-	5.4	3.8	0.8	4.5	5.6	10.3	1.0	9.6	2.6	8.0
31	8.9	-	4.2	-	0.9	-	10.6	10.5	-	8.7	-	9.3
月總日照 Total	123.1	123.2	93.3	108.1	122.2	107.8	181.2	213.2	170.3	195.8	125.6	209.7

- 表示無日照

- means no sunshine

表 9

京士柏於二零零六年每日的太陽總輻射量 (MJ/m²)

Table 9

Daily Total Global Solar Radiation (MJ/m²) at King's Park in 2006

日 DAY	一月 JAN	二月 FEB	三月 MAR	四月 APR	五月 MAY	六月 JUN	七月 JUL	八月 AUG	九月 SEP	十月 OCT	十一月 NOV	十二月 DEC
01	13.96	14.56	15.50	16.84	20.09	11.06	23.81	24.16	22.09	8.24	14.82	14.23
02	15.31	18.15	15.55	6.40	10.85	1.41	21.75	8.81	17.21	10.98	11.50	13.60
03	9.42	17.49	22.74	16.64	4.42	5.61	18.40	3.16	10.06	15.17	14.07	13.07
04	10.36	3.23	6.37	13.24	8.62	11.45	13.28	11.38	14.26	17.33	18.33	15.75
05	5.17	17.78	4.86	16.27	7.99	9.54	20.23	17.10	23.47	18.97	18.46	14.22
06	5.03	17.47	5.12	18.12	20.85	15.66	22.66	13.22	19.51	13.08	16.66	12.35
07	14.31	17.99	14.04	4.17	23.24	10.56	18.28	13.99	5.17	18.58	16.16	12.00
08	5.62	19.65	12.07	16.69	21.64	7.20	15.84	18.14	9.74	14.79	15.59	15.34
09	6.55	16.59	13.70	8.38	25.08	1.20	11.62	14.23	4.91	2.84	17.21	5.73
10	10.51	16.60	16.23	14.24	26.35	5.73	8.55	7.89	14.83	17.08	14.02	7.76
11	14.95	15.07	13.06	11.67	16.25	10.84	9.83	13.06	6.77	16.27	14.55	11.90
12	14.75	15.58	8.30	16.78	19.86	5.12	25.89	21.77	4.33	19.30	16.29	9.47
13	15.26	8.07	3.52	3.22	14.30	12.20	18.30	25.69	1.41	17.92	7.19	1.36
14	15.74	4.85	9.65	3.92	25.13	13.66	12.65	23.41	11.13	8.80	7.14	2.08
15	14.25	13.58	9.08	3.36	16.64	7.75	1.59	23.23	12.12	8.84	4.62	4.30
16	14.34	7.23	15.44	6.13	6.33	13.14	5.77	21.08	7.10	13.35	7.82	9.06
17	5.02	4.03	9.82	19.56	6.93	20.18	14.39	25.73	22.06	15.33	9.56	17.79
18	4.32	4.04	17.41	19.11	24.11	11.67	22.60	20.18	19.24	14.59	7.32	16.21
19	4.15	11.36	12.10	24.09	24.23	8.58	18.93	18.45	21.16	12.14	8.80	16.90
20	1.03	14.07	11.55	16.40	8.99	16.25	26.90	8.26	20.64	14.34	9.45	16.16
21	3.80	20.36	8.85	21.46	1.73	25.39	28.04	21.25	18.03	13.17	1.02	16.30
22	2.29	12.68	6.56	19.80	4.78	11.22	14.10	22.87	15.87	17.06	1.97	16.70
23	8.17	8.87	4.44	20.30	7.08	27.32	16.64	22.98	21.92	13.32	6.61	15.61
24	7.84	5.45	2.58	10.92	4.86	26.78	19.80	12.97	5.64	11.42	6.62	12.48
25	14.24	6.84	3.79	9.79	15.15	21.39	16.72	7.70	20.58	14.35	2.63	15.85
26	11.96	10.32	4.80	16.03	18.87	27.74	4.83	18.80	22.12	13.69	8.44	14.58
27	11.59	2.93	3.29	10.92	4.65	18.01	5.88	14.83	21.49	16.18	3.25	14.93
28	4.55	3.76	20.41	2.77	2.60	3.97	9.93	13.13	21.69	16.87	5.76	14.44
29	16.15		18.34	7.64	3.64	13.42	1.26	18.78	22.06	17.25	4.00	13.32
30	15.02		15.77	15.19	9.91	16.72	15.20	21.88	9.13	16.42	9.78	14.56
31	16.08		14.57		6.41		26.43	23.42		15.95		16.09
平均 Mean	10.06	11.74	10.95	13.00	13.28	13.03	15.81	17.15	14.86	14.31	9.99	12.71
正常 Normal (1961-1990)	11.63	10.69	11.24	13.14	16.12	16.55	19.15	17.61	16.49	15.46	13.39	12.03
正常 Normal (1971-2000)	10.55	9.61	10.18	11.83	14.35	15.31	17.52	16.07	15.14	14.46	12.64	11.13

* 數據不完整，數字為估計數值。

* Values estimated from incomplete data.

表 10
Table 10

橫瀾島於二零零六年每日的盛行風
Daily Prevailing Wind at Waglan Island in 2006

日 DAY	一月 JAN	二月 FEB	三月 MAR	四月 APR	五月 MAY	六月 JUN	七月 JUL	八月 AUG	九月 SEP	十月 OCT	十一月 NOV	十二月 DEC
01	070 20.1	060 19.3	010 36.8	040 12.0	230 21.6	230 26.6	110 19.4	040 16.1	260 27.8	080 32.3	010 47.0	010 25.6
02	090 19.6	070 33.2	020 20.8	340 4.3	240 24.8	220 20.6	110 18.3	060 60.5	260 24.8	060 16.3	010 36.0	010 26.4
03	060 35.0	080 29.5	070 23.6	050 10.2	040 22.3	200 24.1	120 23.3	110 64.8	270 14.2	040 10.4	080 30.3	030 25.9
04	060 25.7	070 35.4	060 31.7	220 8.8	080 29.0	220 31.8	160 22.8	130 35.7	240 20.3	170 9.1	090 24.3	070 32.9
05	020 25.0	070 33.7	050 21.0	220 16.0	180 24.3	230 34.4	220 22.4	110 20.7	240 25.0	150 10.3	070 25.7	080 25.8
06	010 38.0	070 9.9	050 20.8	060 16.8	220 17.2	230 34.9	230 28.0	100 16.7	250 19.5	110 7.3	020 16.7	090 37.7
07	010 27.0	050 20.8	080 24.5	040 22.1	220 9.5	230 34.0	230 29.1	170 6.7	300 9.8	120 9.3	090 32.3	040 20.0
08	050 29.5	080 45.3	050 23.3	070 24.0	190 15.1	240 36.8	240 30.0	290 4.1	300 5.1	110 14.0	090 31.8	080 18.8
09	010 15.3	080 43.0	030 8.3	040 12.9	230 18.1	240 30.8	230 23.6	290 11.4	010 15.4	080 16.9	080 17.5	010 24.9
10	060 27.9	050 16.7	070 18.6	230 30.1	230 19.3	310 10.0	220 21.4	330 13.0	010 33.8	100 13.6	030 8.4	020 24.9
11	060 21.3	020 7.4	070 21.1	200 24.9	090 24.3	090 22.5	210 15.1	100 26.5	010 36.5	100 11.9	010 15.8	030 18.0
12	040 20.2	080 33.9	040 20.7	210 25.3	070 25.1	040 13.6	240 13.6	100 20.7	010 38.0	100 20.2	100 32.0	030 19.9
13	150 5.3	080 32.9	020 36.9	020 20.0	020 23.6	200 18.7	280 24.8	110 14.8	100 32.3	070 14.0	080 25.9	360 31.3
14	050 18.7	040 18.4	050 22.3	030 18.9	010 29.2	230 24.5	270 40.5	110 11.5	080 20.7	090 8.2	090 21.6	010 32.1
15	030 14.7	030 8.7	050 23.4	010 23.4	070 31.0	230 27.6	240 50.5	080 15.8	010 11.6	110 9.6	080 42.7	010 27.0
16	060 16.1	030 6.7	030 7.0	020 23.7	020 41.8	220 20.3	200 47.5	110 10.1	010 17.1	100 23.8	080 28.4	010 41.0
17	070 30.0	080 41.5	030 18.3	070 24.8	010 65.4	200 13.2	190 31.8	240 15.5	010 24.5	090 18.9	090 27.5	010 34.8
18	070 28.5	020 27.0	030 10.2	060 21.0	320 18.0	190 6.5	140 6.1	260 21.8	010 22.3	100 18.6	080 19.3	030 31.3
19	030 20.4	020 15.1	080 23.1	030 7.5	010 12.5	050 10.3	170 6.5	280 18.0	070 24.3	090 21.5	070 11.1	010 28.6
20	030 23.5	040 13.1	060 33.5	090 18.8	080 27.3	050 14.0	240 11.3	230 10.4	070 20.6	080 13.5	030 24.7	010 26.6
21	010 27.4	040 19.1	040 17.3	080 21.7	080 35.2	120 16.1	210 9.3	110 12.1	070 21.3	090 19.5	090 37.0	010 26.5
22	010 22.5	040 12.6	030 14.3	200 10.4	180 19.8	110 13.8	120 9.1	070 17.0	080 30.9	070 14.2	020 13.3	010 23.1
23	010 28.4	070 28.2	040 15.5	210 10.4	230 10.1	220 12.0	100 8.7	110 10.0	080 44.0	100 9.7	020 14.1	080 36.0
24	020 19.8	070 29.4	070 39.7	090 19.0	110 4.3	230 15.1	280 17.4	110 21.2	080 51.9	090 36.5	080 30.5	080 21.0
25	010 16.1	070 20.5	070 32.1	080 26.1	190 11.1	200 10.8	280 28.5	180 26.1	090 41.8	090 28.3	080 32.7	010 15.2
26	020 22.5	020 22.3	040 20.9	220 16.2	230 22.3	110 8.1	250 31.0	180 17.2	080 31.8	080 26.8	090 15.8	070 16.3
27	020 23.6	080 53.4	040 21.5	200 22.5	220 20.5	100 18.8	240 20.3	100 8.1	090 31.5	090 26.7	060 11.8	070 18.7
28	040 22.0	010 35.3	010 18.1	070 32.0	230 27.2	120 28.0	120 20.8	100 18.5	080 27.2	020 20.1	010 21.8	050 26.0
29	050 15.5		090 32.3	070 14.9	070 26.6	130 27.7	120 22.0	150 17.0	080 32.6	090 18.3	060 30.3	070 35.1
30	040 16.4		060 23.5	180 5.1	080 21.1	120 25.3	070 26.4	240 17.2	080 43.3	090 20.6	010 24.9	070 31.2
31	030 9.3		060 23.9		220 23.3		060 24.5	260 26.9		020 27.9		080 37.8
月平均 Monthly Mean	050 22.1	070 25.4	050 22.7	070 18.1	080 23.2	230 21.0	230 22.7	110 19.6	080 26.7	090 17.7	080 25.0	010 27.1

左邊的數字為風向(度)，右邊的數字為風速(公里/小時)

Figures to the left denote wind direction in degrees and figures to the right denote wind speed in kilometres per hour

表 11 (a)
Table 11 (a)

二 零 零 六 年 一 月 氣 象 要 素 的 數 值
Monthly Values of Meteorological Elements in January 2006

觀測站 Station	風 Wind		氣溫 Air Temperature			濕球溫度 Wet-bulb Temperature	露點 Dew Point	相對濕度 Relative Humidity	氣壓 Pressure	雨量 Rainfall	雲量 Cloud Amount
	盛行風向 Prevailing Direction	平均風速 Mean Speed	平均最高 Mean Maximum	平均 Mean	平均最低 Mean Minimum	平均 Mean	平均 Mean	平均 Mean	平均 Mean	總雨量 Total	平均 Mean
	度 degrees	公里/小時 km/hr	°C	°C	°C	°C	°C	%	百帕斯卡 hPa	毫米 mm	%
京士柏 King's Park	090	7.8	19.1	16.2	13.9	14.0	11.9	77	1018.9	16.5	
天文台 Observatory	100	8.4	18.4	16.4	14.7	14.4	12.7	79	1018.5	16.3	72
香港國際機場 HKIA	090	17.4	20.1	17.0	14.6	13.8	11.1	70	1018.4	18.0	69
打鼓嶺 Ta Kwu Ling	120	9.6 (99)	20.4	15.8	12.5	13.2	10.7	74	1018.8	18.5	
上水 Sheung Shui			20.9	16.1	13.2	13.6	11.2	74	1019.0	20.0	
流浮山 Lau Fau Shan	080	11.6	19.5	16.0	13.3	13.5	11.1	74	1018.7	25.5	
濕地公園 Wetland Park	050 (91)	7.5 (91)	20.8 (91)	16.7 (91)	13.6 (91)	13.7 (91)	10.8 (91)	70 (91)	1018.4 (91)	21.0 (91)	
大埔 Tai Po			18.5 (99)	15.9 (99)	13.4 (99)	13.7 (99)	11.7 (99)	77 (99)	1018.6 (99)		
石崗 Shek Kong	060	7.9 (82)	20.7	16.3	12.9		11.9	76	1018.4	16.0	
大帽山 Tai Mo Shan	100	18.6	14.9	11.3	8.5	10.0	8.4	84	1019.9	27.0	
沙田 Sha Tin	350	8.2 (99)	19.3	16.1	13.5	13.7	11.3	74	1018.2	16.0	
大老山 Tate's Cairn	080	22.7	15.3	12.2	9.8	11.0	9.5	85	1019.7	21.5	
沙螺灣 Sha Lo Wan	080	10.7	20.6	16.3	13.6	13.9	11.7	75	1018.5	19.0	
坪洲 Peng Chau	090	17.3	19.1	16.0	13.8	13.8	11.7	77	1018.7	9.5	
彌勒山 Nei Lak Shan	090 (87)	22.3 (87)	15.9 (88)	12.7 (88)	9.8 (88)	11.6 (88)	10.5 (88)	87 (88)	1019.2 (88)		
長洲 Cheung Chau	360	16.6	19.2	16.1	13.9	13.9	11.9	77	1018.2	13.0	
橫瀾島 Waglan Island	050	22.1	18.4	15.7	13.9	13.8 (99)	12.2 (99)	81	1018.2 (99)	13.0 (99)	
平洲 Ping Chau	080	5.0	19.9 (97)	15.6	12.9 (97)					2.0 (97)	
大尾篤 Tai Mei Tuk	050	10.1	19.1	15.6	13.0					12.0	
塔門 Tap Mun	350	11.4	18.5 (99)	15.0	12.3 (99)					19.0 (99)	
鯉魚湖 Tsak Yue Wu	030	8.3	20.1	15.8	12.3	13.5	11.4	77		16.0	
將軍澳 Tseung Kwan O	060 (99)	6.5 (99)	18.8 (99)	15.7 (99)	13.2 (99)	13.6 (96)	11.8 (96)	79 (96)		20.0	
吉澳 Kat O			17.8 (97)	15.5	13.5 (97)						
山頂 The Peak			16.6	14.0	11.7					17.0	
屯門 Tuen Mun	020 (99)	8.3 (99)	19.8 (99)	16.7 (99)	14.1 (99)		12.0 (99)	75 (99)			
西貢 Sai Kung	020	10.1 (95)	17.6	15.7	13.8	13.7	11.7	78			
青衣青柏樓 Ching Pak House	130	11.4	19.7	16.5	14.1	13.8	11.4	73		13.5	
昂坪 Ngong Ping	060	21.9	15.9	12.5	10.1						
黃竹坑 Wong Chuk Hang	100	8.3	20.1 (97)	17.2 (97)	14.8 (97)	14.4 (97)	11.9 (97)	72 (97)			
黃麻角(赤柱) Bluff Head (Stanley)	060	13.8	18.4	15.6	13.6						
青洲 Green Island	080	21.4								15.0	
青衣蜆殼油庫 Shell Oil Depot	330 (99)	7.6 (99)									
沙洲 Sha Chau	010 (99)	19.7 (99)									
九龍仔 Kowloon Tsai	130 (99)	5.5 (90)									
長沙灣 Cheung Sha Wan	020 (99)	7.3 (99)									
又一村 Yau Yat Chuen	110 (92)	8.9 (92)									
大磨刀 Tai Mo To	110	15.9									
啓德 Kai Tak	140	11.2 (99)									
小蠔灣 Siu Ho Wan	330	13.1									
九龍天星碼頭 Star Ferry, Kowloon	100	11.1									
北角 North Point	100	12.0 (95)									
中環碼頭 Central Pier	090	11.8									
中環廣場 Central Plaza	070 (94)	13.9 (94)									
深屈 Sham Wat	340 (97)	9.7 (97)									
二東山 Yi Tung Shan	340 (99)	22.4 (99)									
大澳 Tai O	360	20.4									

當計算自動氣象站數值的可用數據低於99.5%時，其百分率顯示於右旁的括號內。

For automatic weather stations, the percentage of data available for computation, when less than 99.5, is given in brackets next to the monthly value.

表 11 (b)
Table 11 (b)

二 零 零 六 年 二 月 氣 象 要 素 的 數 值
Monthly Values of Meteorological Elements in February 2006

觀測站 Station	風 Wind		氣溫 Air Temperature			濕球溫度 Wet-bulb Temperature	露點 Dew Point	相對濕度 Relative Humidity	氣壓 Pressure	雨量 Rainfall	雲量 Cloud Amount
	盛行風向 Prevailing Direction	平均風速 Mean Speed	平均最高 Mean Maximum	平均 Mean	平均最低 Mean Minimum	平均 Mean	平均 Mean	平均 Mean	平均 Mean	總雨量 Total	平均 Mean
	度 degrees	公里/小時 km/hr	°C	°C	°C	°C	°C	%	百帕斯卡 hPa	毫米 mm	%
京士柏 King's Park	090 (99)	9.2 (99)	20.7	17.3	15.1	15.3	13.7	80	1020.1	39.0	
天文台 Observatory	090	10.5	20.1	17.7	15.8	15.7	14.3	81	1019.8	37.7	71
香港國際機場 HKIA	100	17.5	21.7	18.5	16.1	15.2	13.0	71	1019.6	46.7	68
打鼓嶺 Ta Kwu Ling	120 (99)	8.5 (99)	22.8	17.4	14.0	15.0	13.2	78	1020.1	58.5	
上水 Sheung Shui			23.1 (99)	17.8 (99)	14.6 (99)	15.2 (99)	13.3 (99)	77 (99)	1020.0 (99)	62.0 (99)	
流浮山 Lau Fau Shan	080	12.1	21.6	17.6	14.9	15.1	13.2	76	1019.8	59.0	
濕地公園 Wetland Park	060	8.3	22.1	17.9	15.0	15.0	12.7	73	1019.6	70.5	
大埔 Tai Po			20.5	17.4	15.1	15.3	13.6	79	1019.9		
石崗 Shek Kong	100	9.1 (77)	22.8	17.9	14.5		14.1	80	1019.7	50.0	
大帽山 Tai Mo Shan	100	24.0	16.2	12.7	9.8	11.7	10.7	89	1021.1	52.0	
沙田 Sha Tin	090	8.8 (99)	21.2	17.5	15.0	15.1	13.2	77	1019.5	45.5	
大老山 Tate's Cairn	080 (99)	23.9 (99)	17.1	13.6	11.0	12.5	11.5	88	1021.0	41.5	
沙螺灣 Sha Lo Wan	080	12.1	22.0	17.8	15.1	15.3	13.3	76	1019.6	39.5	
坪洲 Peng Chau	090	18.1	20.6	17.3	15.4	15.3	13.7	80	1020.1	26.0	
彌勒山 Nei Lak Shan	100 (97)	24.2 (97)	17.9 (98)	14.0 (99)	10.9 (98)	12.6 (99)	11.4 (99)	85 (99)	1020.3 (99)		
長洲 Cheung Chau	090	17.5	20.7	17.4	15.3	15.3	13.7	79	1019.6	33.0	
橫瀾島 Waglan Island	070	25.4	19.7	16.7	15.1	15.0	13.6	82	1019.5	23.5	
平洲 Ping Chau	090 (99)	5.6 (98)	21.3 (97)	16.8 (99)	14.3 (97)					51.0 (93)	
大尾篤 Tai Mei Tuk	050	11.7	20.8	16.9	14.4					24.5	
塔門 Tap Mun	120 (99)	12.5 (99)	20.0 (99)	16.3 (99)	13.7 (99)					39.5 (99)	
鯉魚湖 Tsak Yue Wu	050	7.2	21.5	17.2	13.9	15.1	13.4	79		40.5	
將軍澳 Tseung Kwan O	070	7.2 (99)	20.2	16.9	14.7	15.1	13.6	82		40.5	
吉澳 Kat O			19.5 (97)	16.9	14.9 (97)						
山頂 The Peak			18.0	15.1	12.7					41.5	
屯門 Tuen Mun	020	7.8	21.4	18.2	15.9		14.1	77			
西貢 Sai Kung	080	10.4	19.0	16.9	15.2	15.1	13.6	81			
青衣青柏樓 Ching Pak House	140	12.4 (97)	21.2	17.8	15.4	15.2	13.1	74		33.5	
昂坪 Ngong Ping	070	23.0	17.2	14.0	11.3						
黃竹坑 Wong Chuk Hang	110	10.5 (98)	21.3	18.2	15.9	15.6	13.5	75			
黃麻角(赤柱) Bluff Head (Stanley)	060	17.8	19.7	16.5	14.6						
青洲 Green Island	080	23.8								34.5	
青衣蜆殼油庫 Shell Oil Depot	130	7.7									
沙洲 Sha Chau	110 (98)	18.4 (98)									
九龍仔 Kowloon Tsai	090	7.6 (88)									
長沙灣 Cheung Sha Wan	090 (99)	8.0 (99)									
又一村 Yau Yat Chuen	100 (99)	10.2 (99)									
大磨刀 Tai Mo To	110	16.6									
啓德 Kai Tak	110	13.7									
小蠔灣 Siu Ho Wan	100 (99)	13.3 (99)									
九龍天星碼頭 Star Ferry, Kowloon	100 (87)	13.6 (87)									
北角 North Point	100	15.1 (93)									
中環碼頭 Central Pier	090	15.7									
中環廣場 Central Plaza	060	17.0									
深屈 Sham Wat	160	9.2									
二東山 Yi Tung Shan	100	23.2									
大澳 Tai O	120	15.8									

當計算自動氣象站數值的可用數據低於99.5%時，其百分率顯示於右旁的括號內。

For automatic weather stations, the percentage of data available for computation, when less than 99.5, is given in brackets next to the monthly value.

表 11 (c)
Table 11 (c)

二 零 零 六 年 三 月 氣 象 要 素 的 數 值
Monthly Values of Meteorological Elements in March 2006

觀測站 Station	風 Wind		氣溫 Air Temperature			濕球溫度 Wet-bulb Temperature	露點 Dew Point	相對濕度 Relative Humidity	氣壓 Pressure	雨量 Rainfall	雲量 Cloud Amount
	盛行風向 Prevailing Direction	平均風速 Mean Speed	平均最高 Mean Maximum	平均 Mean	平均最低 Mean Minimum	平均 Mean	平均 Mean	平均 Mean	平均 Mean	總雨量 Total	平均 Mean
	度 degrees	公里/小時 km/hr	°C	°C	°C	°C	°C	%	百帕斯卡 hPa	毫米 mm	%
京士柏 King's Park	100	9.8	20.9	18.2	16.0	16.6	15.3	84	1015.6	48.0	
天文台 Observatory	100	10.5	20.5	18.5	16.6	17.0	16.0	86	1015.3	48.4	76
香港國際機場 HKIA	090	19.0	22.5	19.4	16.8	16.7	15.0	77	1014.9	53.3	72
打鼓嶺 Ta Kwu Ling	120	9.9	22.1	18.3	15.3	16.3	14.6	81	1015.5	44.5	
上水 Sheung Shui			22.5	18.6	15.5	16.5	15.0	81	1015.4	61.5	
流浮山 Lau Fau Shan	080	12.0	22.2	18.5	15.7	16.4	14.8	80	1015.1	64.5	
濕地公園 Wetland Park	060 ⁽⁹⁸⁾	7.9 ⁽⁹⁸⁾	22.3 ⁽⁹⁹⁾	18.8 ⁽⁹⁹⁾	15.8 ⁽⁹⁹⁾	16.2 ⁽⁹⁹⁾	14.2 ⁽⁹⁹⁾	76 ⁽⁹⁹⁾	1015.0 ⁽⁹⁹⁾	46.5 ⁽⁹⁹⁾	
大埔 Tai Po			20.4 ⁽⁹⁹⁾	18.1 ⁽⁹⁹⁾	15.9 ⁽⁹⁹⁾	16.5 ⁽⁹⁹⁾	15.1 ⁽⁹⁹⁾	83 ⁽⁹⁹⁾	1015.3 ⁽⁹⁹⁾		
石崗 Shek Kong	100	8.6 ⁽⁷⁸⁾	22.8	18.9	15.6		15.9	84	1015.0	42.5	
大帽山 Tai Mo Shan	110	26.0	16.4	13.8	11.2	13.2	12.6	93	1016.5	79.0	
沙田 Sha Tin	080	8.5 ⁽⁹⁹⁾	21.1	18.4	15.9	16.4	14.8	81	1015.2	44.0 ⁽⁹⁵⁾	
大老山 Tate's Cairn	080	26.4	17.4	14.7	12.4	14.0	13.3	92	1016.4	53.0	
沙螺灣 Sha Lo Wan	080	13.2	23.0	18.8	15.9	16.8	15.3	81	1015.0	50.5	
坪洲 Peng Chau	090	18.2	20.8	18.2	16.1	16.5	15.3	84	1015.5	37.0	
彌勒山 Nei Lak Shan	150	30.1	19.3 ⁽⁹⁹⁾	15.5	12.8 ⁽⁹⁹⁾	14.4	13.3	88	1015.6		
長洲 Cheung Chau	090	16.7	21.2	18.3	16.2	16.7	15.4	84	1014.9	46.0	
橫瀾島 Waglan Island	050	22.8	19.9	17.8	16.1	16.3	15.1	85	1015.0	25.0	
平洲 Ping Chau	080 ⁽⁹⁹⁾	4.9 ⁽⁹⁸⁾	21.2 ⁽⁹⁷⁾	17.7 ⁽⁹⁹⁾	15.4 ⁽⁹⁷⁾					39.0 ⁽⁹⁹⁾	
大尾篤 Tai Mei Tuk	060	10.5	20.6	17.7	15.3					30.0	
塔門 Tap Mun	130 ⁽⁹⁹⁾	9.7 ⁽⁹⁹⁾	20.7 ⁽⁹⁹⁾	17.7	15.1 ⁽⁹⁹⁾					50.0 ⁽⁹⁹⁾	
鯽魚湖 Tsak Yue Wu	040	6.7	21.4	18.1	15.0	16.4	15.0	83		42.0	
將軍澳 Tseung Kwan O	020	6.3 ⁽⁹⁷⁾	20.0	17.6	15.5	16.2	15.1	86		46.5	
吉澳 Kat O			19.8 ⁽⁹⁹⁾	17.7	15.7 ⁽⁹⁹⁾						
山頂 The Peak			18.8	16.4	14.1					59.5	
屯門 Tuen Mun	160	8.2	21.9	19.2	16.7		15.9	82			
西貢 Sai Kung	180	7.7 ⁽⁹⁹⁾	19.6	17.8	16.0	16.3	15.1	85			
青衣青柏樓 Ching Pak House	130	13.5 ⁽⁹⁹⁾	21.6	18.7	16.4	16.5	14.8	79		54.0	
昂坪 Ngong Ping	060	27.1	18.3	15.5	13.0						
黃竹坑 Wong Chuk Hang	100	9.4	22.2	19.6	17.2	17.2	15.5	78			
黃麻角(赤柱) Bluff Head (Stanley)	060	19.3	20.1	17.6	15.5						
青洲 Green Island	080	24.5								42.5	
青衣蜆殼油庫 Shell Oil Depot	120 ⁽⁹⁹⁾	8.7 ⁽⁹⁹⁾									
沙洲 Sha Chau	110 ⁽⁹⁹⁾	20.4 ⁽⁹⁹⁾									
九龍仔 Kowloon Tsai	120	7.0 ⁽⁹²⁾									
長沙灣 Cheung Sha Wan	090	7.8									
又一村 Yau Yat Chuen	100	9.7									
大磨刀 Tai Mo To	110 ⁽⁹⁹⁾	17.4 ⁽⁹⁹⁾									
啓德 Kai Tak	120	12.9									
小蠔灣 Siu Ho Wan	100	13.5									
九龍天星碼頭 Star Ferry, Kowloon	100	14.3									
北角 North Point	100	13.9 ⁽⁹⁷⁾									
中環碼頭 Central Pier	090 ⁽⁵⁹⁾	15.4									
中環廣場 Central Plaza	070	16.8									
深屈 Sham Wat	160	9.7									
二東山 Yi Tung Shan	140 ⁽⁹⁹⁾	29.4 ⁽⁹⁹⁾									
大澳 Tai O	130	20.2									

當計算自動氣象站數值的可用數據低於99.5%時，其百分率顯示於右旁的括號內。

For automatic weather stations, the percentage of data available for computation, when less than 99.5, is given in brackets next to the monthly value.

表 11 (d)
Table 11 (d)

二 零 零 六 年 四 月 氣 象 要 素 的 數 值
Monthly Values of Meteorological Elements in April 2006

觀測站 Station	風 Wind		氣溫 Air Temperature			濕球溫度 Wet-bulb Temperature	露點 Dew Point	相對濕度 Relative Humidity	氣壓 Pressure	雨量 Rainfall	雲量 Cloud Amount
	盛行風向 Prevailing Direction	平均風速 Mean Speed	平均最高 Mean Maximum	平均 Mean	平均最低 Mean Minimum	平均 Mean	平均 Mean	平均 Mean	平均 Mean	總雨量 Total	平均 Mean
	度 degrees	公里/小時 km / hr	°C	°C	°C	°C	°C	%	百帕斯卡 hPa	毫米 mm	%
京士柏 King's Park	100	8.2	26.4	23.6	21.3	21.7	20.8	85	1012.0	204.0	
天文台 Observatory	100	8.1	26.3	23.9	22.0	22.0	21.0	84	1011.8	199.2	81
香港國際機場 HKIA	090	18.3	28.2	24.9	22.5	21.7	20.3	76	1011.5	100.5	75
打鼓嶺 Ta Kwu Ling	120	8.4	27.4	23.5	20.5	21.3	20.1	82	1011.9	120.0	
上水 Sheung Shui			27.9	23.9	21.0	21.5	20.3	81	1011.7	112.5	
流浮山 Lau Fau Shan	150	13.1 (99)	27.4	23.8	21.2	21.5	20.4	82	1011.6	63.5	
濕地公園 Wetland Park	160	8.3	27.6	24.1	21.4	21.5	20.0	79	1011.4	79.0	
大埔 Tai Po			26.6	23.7	21.4	21.6	20.4	83	1011.5		
石崗 Shek Kong	200	6.2 (84)	27.8	24.2	21.3		21.7	87	1011.8	101.0	
大帽山 Tai Mo Shan	210	23.0	20.7	18.3	16.3	18.0	17.8	97	1013.1	154.0	
沙田 Sha Tin	220	8.5 (99)	26.8	23.7	21.3	21.5	20.3	82	1011.9	243.5	
大老山 Tate's Cairn	170	19.7	22.8	19.8	17.8	19.1	18.7	94	1013.1	234.0	
沙螺灣 Sha Lo Wan	220	14.0	27.8	24.1	21.6	21.9	20.7	82	1011.5	84.5	
坪洲 Peng Chau	090	13.0	25.9	22.9	20.9	21.5	20.7	88	1012.0	172.0	
彌勒山 Nei Lak Shan	230	29.0	23.3 (90)	19.9 (91)	17.9 (90)	18.8 (91)	18.2 (91)	91 (91)	1012.5 (91)		
長洲 Cheung Chau	100	16.0	26.6	23.2	21.0	21.5	20.6	86	1011.6	78.5	
橫瀾島 Waglan Island	070	18.1	26.3	23.2	21.2	21.6	20.7	87	1011.5	62.0	
平洲 Ping Chau	080	5.3 (99)	26.1 (97)	22.6	20.3 (97)					144.0	
大尾篤 Tai Mei Tuk	050	10.4	26.2 (99)	22.9	20.5 (99)					80.5	
塔門 Tap Mun	120	8.8	26.3 (99)	22.7	20.3 (99)					207.0	
鯉魚湖 Tsak Yue Wu	240 (93)	6.1 (93)	27.1 (93)	23.5 (93)	20.7 (93)	21.8 (93)	20.9 (93)	86 (93)		232.0 (93)	
將軍澳 Tseung Kwan O	190	6.1 (95)	26.1	23.1	20.9	21.5	20.6	86		219.0	
吉澳 Kat O			25.2 (89)	22.7 (91)	20.7 (89)						
山頂 The Peak			23.4 (95)	21.1 (95)	19.4 (95)					119.0 (95)	
屯門 Tuen Mun	160	9.4	26.9	24.3	22.1		21.4	85			
西貢 Sai Kung	180	8.7	25.2	23.1	21.2	21.4	20.6	86			
青衣青柏樓 Ching Pak House	180	13.4 (99)	26.4	23.5	21.6	21.6	20.5	84		204.5	
昂坪 Ngong Ping	220	27.9	21.3	19.2	17.6						
黃竹坑 Wong Chuk Hang	120	8.3	26.8	24.3	22.3	22.1	21.0	82			
黃麻角(赤柱) Bluff Head (Stanley)	060	12.6	25.7	22.6	20.7						
青洲 Green Island	190	21.0								216.0	
青衣蜆殼油庫 Shell Oil Depot	150	8.8 (99)									
沙洲 Sha Chau	200 (99)	19.4 (99)									
九龍仔 Kowloon Tsai	130 (99)	8.0 (90)									
長沙灣 Cheung Sha Wan	220 (99)	8.5 (99)									
又一村 Yau Yat Chuen	100 (99)	8.6 (99)									
大磨刀 Tai Mo To	110	15.2									
啓德 Kai Tak	140	11.0 (99)									
小蠔灣 Siu Ho Wan	160	12.9									
九龍天星碼頭 Star Ferry, Kowloon	100	11.9									
北角 North Point	100	11.0 (94)									
中環碼頭 Central Pier	080	11.4									
中環廣場 Central Plaza	180 (77)	16.6 (98)									
深屈 Sham Wat	160	11.3									
二東山 Yi Tung Shan	200 (75)	26.4 (75)									
大澳 Tai O	180 (94)	25.7 (91)									

當計算自動氣象站數值的可用數據低於99.5%時，其百分率顯示於右旁的括號內。

For automatic weather stations, the percentage of data available for computation, when less than 99.5, is given in brackets next to the monthly value.

表 11 (e)
Table 11 (e)

二 零 零 六 年 五 月 氣 象 要 素 的 數 值
Monthly Values of Meteorological Elements in May 2006

觀測站 Station	風 Wind		氣溫 Air Temperature			濕球溫度 Wet-bulb Temperature	露點 Dew Point	相對濕度 Relative Humidity	氣壓 Pressure	雨量 Rainfall	雲量 Cloud Amount
	盛行風向 Prevailing Direction	平均風速 Mean Speed	平均最高 Mean Maximum	平均 Mean	平均最低 Mean Minimum	平均 Mean	平均 Mean	平均 Mean	平均 Mean	總雨量 Total	平均 Mean
	度 degrees	公里/小時 km / hr	°C	°C	°C	°C	°C	%	百帕斯卡 hPa	毫米 mm	%
京士柏 King's Park	100	9.1	27.9	25.5	23.5	23.5	22.5	84	1010.3	467.5	
天文台 Observatory	090	8.5	28.0	25.8	24.0	23.7	22.6	83	1010.1	431.5	75
香港國際機場 HKIA	210	19.2	29.5	26.7	24.5	23.3	21.8	75	1009.9	374.2	76
打鼓嶺 Ta Kwu Ling	110	8.4	28.7	25.2	22.3	23.0	21.9	83	1010.2	307.0	
上水 Sheung Shui			28.9	25.5	22.7	23.1	21.9	82	1010.0	311.5	
流浮山 Lau Fau Shan	150	14.0	28.2	25.4	23.0	23.1	22.0	83	1010.1	286.5	
濕地公園 Wetland Park	160	9.0	28.7	25.8	23.3	23.2	21.8	80	1009.8	284.5	
大埔 Tai Po			28.3 (99)	25.9	23.7 (99)	23.4	22.2	81	1009.7		
石崗 Shek Kong	200 (99)	7.5 (83)	29.0	25.7	23.1		23.4	88	1010.2	460.0	
大帽山 Tai Mo Shan	210	30.7	21.3	19.5	17.7	19.0	18.7	96	1011.5	515.5	
沙田 Sha Tin	220	5.8 (85)	28.4	25.7	23.4	23.3	22.0	81	1010.2	468.0	
大老山 Tate's Cairn	170	23.2	24.2	21.7	19.8	20.8	20.3	92	1011.3	453.5	
沙螺灣 Sha Lo Wan	220	14.2	29.1	25.7	23.3	23.3	22.2	82	1009.9	317.0	
坪洲 Peng Chau	090	15.9	27.5	25.1	23.2	23.4	22.5	86	1010.3	340.5	
彌勒山 Nei Lak Shan	230	34.9	22.9 (63)	20.6 (63)	18.8 (63)	19.4 (63)	18.5 (63)	89 (63)	1010.1 (63)		
長洲 Cheung Chau	190	19.4 (99)	28.0	25.1	23.1	23.6	22.9	88	1009.9	297.0	
橫瀾島 Waglan Island	080 (99)	23.3 (99)	28.2 (99)	25.5 (99)	23.6 (99)	23.1 (72)	22.2 (72)	85 (72)	1009.7 (99)	142.0 (99)	
平洲 Ping Chau	080 (98)	5.9 (98)	27.7 (93)	24.7 (99)	22.6 (93)					283.0 (98)	
大尾篤 Tai Mei Tuk	050	13.5	27.8 (99)	24.9	22.6 (99)					205.0	
塔門 Tap Mun	110	10.0	28.8 (99)	25.3	22.6 (99)					418.0	
鯉魚湖 Tsak Yue Wu	240	7.5 (99)	28.8	25.4	22.4	23.4	22.5	85		427.5	
將軍澳 Tseung Kwan O	200	7.2 (97)	27.8	25.1	22.8	23.3	22.5	87		339.5	
吉澳 Kat O			26.6 (54)	24.5 (63)	22.5 (54)						
山頂 The Peak			24.9	23.1	21.5					363.5	
屯門 Tuen Mun	160	9.9	28.7	26.3	24.2		23.0	83			
西貢 Sai Kung	190	11.4	27.6	25.4	23.5	23.4	22.4	84			
青衣青柏樓 Ching Pak House	180	15.4 (99)	27.6	25.4	23.5	23.2	22.0	83		334.0	
昂坪 Ngong Ping	220	31.2	22.2	20.7	19.2						
黃竹坑 Wong Chuk Hang	120	9.4 (99)	28.1	26.0	24.1	23.8	22.6	83			
黃麻角(赤柱) Bluff Head (Stanley)	060	13.9	27.4	24.7	22.9						
青洲 Green Island	190 (88)	22.8 (88)								275.5 (88)	
青衣蜆殼油庫 Shell Oil Depot	160 (98)	10.0 (98)									
沙洲 Sha Chau	350 (27)	19.6 (27)									
九龍仔 Kowloon Tsai	240 (99)	9.3 (91)									
長沙灣 Cheung Sha Wan	220 (99)	9.3 (99)									
又一村 Yau Yat Chuen	100 (99)	9.6 (99)									
大磨刀 Tai Mo To	100 (98)	16.0 (98)									
啓德 Kai Tak	100 (91)	12.3 (91)									
小蠔灣 Siu Ho Wan	160	14.1									
九龍天星碼頭 Star Ferry, Kowloon	100	12.5									
北角 North Point	100	11.7 (95)									
中環碼頭 Central Pier	080	12.0									
中環廣場 Central Plaza	-	20.9									
深屈 Sham Wat	150	11.5									
二東山 Yi Tung Shan	190 (92)	33.3 (92)									
大澳 Tai O	180 (89)	24.5 (89)									

當計算自動氣象站數值的可用數據低於99.5%時，其百分率顯示於右旁的括號內。

For automatic weather stations, the percentage of data available for computation, when less than 99.5, is given in brackets next to the monthly value.

表 11 (f)
Table 11 (f)

二 零 零 六 年 六 月 氣 象 要 素 的 數 值
Monthly Values of Meteorological Elements in June 2006

觀測站 Station	風 Wind		氣溫 Air Temperature			濕球溫度 Wet-bulb Temperature	露點 Dew Point	相對濕度 Relative Humidity	氣壓 Pressure	雨量 Rainfall	雲量 Cloud Amount
	盛行風向 Prevailing Direction	平均風速 Mean Speed	平均最高 Mean Maximum	平均 Mean	平均最低 Mean Minimum	平均 Mean	平均 Mean	平均 Mean	平均 Mean	總雨量 Total	平均 Mean
	度 degrees	公里/小時 km/hr	°C	°C	°C	°C	°C	%	百帕斯卡 hPa	毫米 mm	%
京士柏 King's Park	110 (97)	8.2 (97)	29.7	27.1	26.1	25.2	24.5	84	1007.1	347.0	
天文台 Observatory	250	8.4	29.9	28.0	26.3	25.9	25.1	85	1007.0	469.2	77
香港國際機場 HKIA	210	17.2	31.2	28.6	26.6	25.6	24.5	79	1006.7	440.3	77
打鼓嶺 Ta Kwu Ling	110 (99)	6.2 (99)	30.7	27.3	24.8	25.6	24.8	87	1006.9	412.5	
上水 Sheung Shui			30.8	27.5	25.1	25.5	24.7	86	1006.8	414.0	
流浮山 Lau Fau Shan	200	12.9	29.8	27.3	25.1	25.5	24.7	86	1006.9	413.0	
濕地公園 Wetland Park	160	7.2	30.5	27.8	25.5	25.6	24.7	84	1006.6	503.0	
大埔 Tai Po			29.5	27.5	25.8	25.7	25.0	87	1006.5		
石崗 Shek Kong	200	5.5 (75)	30.6	27.7	25.3		26.2	92	1007.0	489.0	
大帽山 Tai Mo Shan	210 (97)	29.5 (97)	23.2 (97)	21.7 (98)	20.3 (97)	21.5 (98)	21.4 (98)	98 (98)	1008.5 (98)	721.5 (97)	
沙田 Sha Tin	220 (81)	10.5 (80)	30.1	27.8	25.9	25.6	24.6	83	1006.9	662.5	
大老山 Tate's Cairn	160 (90)	19.4 (90)	25.9 (97)	23.9 (97)	22.5 (97)	23.4 (97)	23.2 (97)	96 (97)	1008.2 (97)	260.5 (73)	
沙螺灣 Sha Lo Wan	220	14.2	30.5 (90)	27.6 (90)	25.5 (90)	25.5 (90)	24.7 (90)	85 (90)	1006.7 (90)	360.0 (90)	
坪洲 Peng Chau	200	10.7	29.1	26.9	25.3	25.6	25.0	89	1007.3	339.5	
彌勒山 Nei Lak Shan	230 (89)	33.6 (89)	25.8 (69)	23.7 (69)	22.2 (69)	22.8 (69)	22.4 (69)	93 (69)	1008.5 (69)		
長洲 Cheung Chau	190 (86)	17.3 (86)	29.3	26.8	25.2	26.0 (96)	25.7 (96)	94 (96)	1006.9	278.0	
橫瀾島 Waglan Island	230	21.1 (99)	30.2 (95)	27.7 (95)	26.0 (95)	26.0 (95)	25.3 (95)	87 (95)	1006.6 (95)	107.5 (91)	
平洲 Ping Chau	160 (89)	4.8 (89)	29.4 (77)	27.0 (91)	25.1 (77)					357.0 (77)	
大尾篤 Tai Mei Tuk	240 (90)	12.5 (90)	29.9 (88)	27.4 (90)	25.4 (88)					184.5 (88)	
塔門 Tap Mun	120	8.7	30.7 (95)	27.5	25.1 (95)					504.0 (95)	
鯉魚湖 Tsak Yue Wu	240	4.6 (97)	30.8	27.6	25.1	26.1	25.4	88		517.5	
將軍澳 Tseung Kwan O	200	6.6 (99)	29.9	27.4	25.5	25.9	25.2	88		401.0	
吉澳 Kat O			30.4 (15)	28.9 (17)	27.5 (15)						
山頂 The Peak			26.6 (98)	25.1 (99)	23.8 (98)					420.5 (99)	
屯門 Tuen Mun	160	9.5	30.3	28.2	26.3		25.8	87			
西貢 Sai Kung	190	9.9	29.7	27.9	26.1	25.8	25.0	85			
青衣青柏樓 Ching Pak House	180	15.3	29.2	27.3	25.6	25.5	24.7	87		604.5	
昂坪 Ngong Ping	220	33.8	23.8	22.5	21.3						
黃竹坑 Wong Chuk Hang	120	8.4 (99)	29.8	28.0	26.3	26.1	25.3	86			
黃麻角(赤柱) Bluff Head (Stanley)	240	14.1	29.3	26.8	25.1						
青洲 Green Island	130 (11)	21.5 (11)								46.5 (11)	
青衣蜆殼油庫 Shell Oil Depot	150 (89)	9.3 (89)									
沙洲 Sha Chau	210 (45)	14.5 (45)									
九龍仔 Kowloon Tsai	240 (99)	10.6 (91)									
長沙灣 Cheung Sha Wan	220 (92)	10.0 (92)									
又一村 Yau Yat Chuen	230 (98)	8.9 (98)									
大磨刀 Tai Mo To	220 (96)	14.6 (96)									
啓德 Kai Tak	230	12.1 (99)									
小蠔灣 Siu Ho Wan	170	12.5									
九龍天星碼頭 Star Ferry, Kowloon	100	13.3									
北角 North Point	260	10.5 (98)									
中環碼頭 Central Pier	270	10.3									
中環廣場 Central Plaza	-	21.3									
深屈 Sham Wat	150 (94)	10.0 (94)									
二東山 Yi Tung Shan	200 (90)	29.7 (90)									
大澳 Tai O	180	21.6									

當計算自動氣象站數值的可用數據低於99.5%時，其百分率顯示於右旁的括號內。

For automatic weather stations, the percentage of data available for computation, when less than 99.5, is given in brackets next to the monthly value.

表 11 (g)
Table 11 (g)

二 零 零 六 年 七 月 氣 象 要 素 的 數 值
Monthly Values of Meteorological Elements in July 2006

觀測站 Station	風 Wind		氣溫 Air Temperature			濕球溫度 Wet-bulb Temperature	露點 Dew Point	相對濕度 Relative Humidity	氣壓 Pressure	雨量 Rainfall	雲量 Cloud Amount
	盛行風向 Prevailing Direction	平均風速 Mean Speed	平均最高 Mean Maximum	平均 Mean	平均最低 Mean Minimum	平均 Mean	平均 Mean	平均 Mean	平均 Mean	總雨量 Total	平均 Mean
	度 degrees	公里/小時 km / hr	°C	°C	°C	°C	°C	%	百帕斯卡 hPa	毫米 mm	%
京士柏 King's Park	270	8.8	31.2	28.7	26.7	26.4	25.5	83	1004.0	547.5	
天文台 Observatory	260	9.0	31.2	29.0	27.0	26.5	25.6	83	1003.8	569.2	72
香港國際機場 HKIA	230	18.8	32.9	30.0	27.5	26.3	25.0	75	1003.5	280.3	69
打鼓嶺 Ta Kwu Ling	110	6.8 (99)	32.3	28.5	25.6	26.4	25.6	85	1003.6	515.5	
上水 Sheung Shui			32.7	28.9	26.1	26.4	25.4	82	1003.5	432.5	
流浮山 Lau Fau Shan	150	14.7	31.5	28.6	26.4	26.3	25.4	83	1003.7	220.0	
濕地公園 Wetland Park	160	8.5	32.1	29.2	26.6	26.4	25.3	80	1003.4	289.0	
大埔 Tai Po			31.2	28.7	26.5	26.6	25.8	85	1003.1		
石崗 Shek Kong	190	6.3 (78)	32.4	29.1	26.4		26.9	88	1003.9	410.5	
大帽山 Tai Mo Shan	210 (99)	29.1 (99)	24.4 (99)	22.7 (99)	21.1 (99)	22.0 (88)	21.6 (88)	94 (88)	1005.4 (99)	539.5 (99)	
沙田 Sha Tin	220	10.6	31.9	29.1	26.7	26.2 (99)	25.1 (99)	79 (99)	1003.7	599.5	
大老山 Tate's Cairn	170 (94)	20.9 (94)	27.4 (94)	24.8 (94)	23.1 (94)	24.1 (94)	23.8 (94)	94 (94)	1005.4 (94)	700.0 (94)	
沙螺灣 Sha Lo Wan	220	14.5	32.2	28.9	26.5	26.4 (93)	25.4 (93)	82 (93)	1003.5	289.5	
坪洲 Peng Chau	210	11.9	30.3	27.8	25.7	26.1	25.4	87	1004.5 (90)	362.5	
彌勒山 Nei Lak Shan	210	35.5	26.8	24.2	22.5	23.3	22.8	92	1004.6		
長洲 Cheung Chau	200 (94)	20.5 (94)	30.7 (94)	28.0 (94)	26.2 (94)	26.9 (94)	26.5 (94)	92 (94)	1003.3 (94)	344.5 (94)	
橫瀾島 Waglan Island	230	22.7	31.0 (89)	28.3 (89)	26.3 (89)	26.6 (89)	25.9 (89)	87 (89)	1002.8 (89)	188.0	
平洲 Ping Chau	150 (80)	5.3 (79)	30.9 (63)	27.9 (83)	25.9 (63)					391.5 (63)	
大尾篤 Tai Mei Tuk	240 (30)	13.4 (30)	31.4 (30)	28.6 (30)	26.6 (30)					62.5 (30)	
塔門 Tap Mun	120	10.1	32.4 (98)	28.6	25.9 (98)					558.5 (98)	
鯉魚湖 Tsak Yue Wu	240	5.5	32.6	28.7	25.8	26.8	26.0	86		607.0	
將軍澳 Tseung Kwan O	200 (76)	6.9 (76)	31.4 (97)	28.4 (97)	26.3 (97)	26.5 (97)	25.7 (97)	86 (97)		610.5	
吉澳 Kat O			32.1 (37)	29.2 (44)	26.9 (37)						
山頂 The Peak			27.9	26.0	24.4					571.5	
屯門 Tuen Mun	150	11.0	32.1	29.7	27.3		26.4	83			
西貢 Sai Kung	190	11.0	31.3	29.0	26.9	26.6	25.7	83			
青衣青柏樓 Ching Pak House	180	15.3 (99)	31.1	28.7	26.7	26.2	25.1	82		445.5	
昂坪 Ngong Ping	220	32.7	26.4	24.8	23.2						
黃竹坑 Wong Chuk Hang	120	9.2 (99)	30.9	28.8	26.8	26.4	25.4	82			
黃麻角(赤柱) Bluff Head (Stanley)	310	14.6	30.3	27.7	25.7						
青洲 Green Island	200 (72)	19.0 (72)								366.5 (91)	
青衣蜆殼油庫 Shell Oil Depot	150	10.2									
沙洲 Sha Chau	200 (91)	19.7 (91)									
九龍仔 Kowloon Tsai	240 (99)	10.7 (96)									
長沙灣 Cheung Sha Wan	220 (99)	10.1 (99)									
又一村 Yau Yat Chuen	230	9.9									
大磨刀 Tai Mo To	120	17.0									
啓德 Kai Tak	140 (94)	12.5 (94)									
小蠔灣 Siu Ho Wan	170 (98)	14.8 (98)									
九龍天星碼頭 Star Ferry, Kowloon	100	13.1									
北角 North Point	260	10.8 (97)									
中環碼頭 Central Pier	090	11.3									
中環廣場 Central Plaza	070 (24)	22.5									
深屈 Sham Wat	160	10.4									
二東山 Yi Tung Shan	190	33.0									
大澳 Tai O	190	21.6									

當計算自動氣象站數值的可用數據低於99.5%時，其百分率顯示於右旁的括號內。

For automatic weather stations, the percentage of data available for computation, when less than 99.5, is given in brackets next to the monthly value.

表 11 (h)
Table 11 (h)

二 零 零 六 年 八 月 氣 象 要 素 的 數 值
Monthly Values of Meteorological Elements in August 2006

觀測站 Station	風 Wind		氣溫 Air Temperature			濕球溫度 Wet-bulb Temperature	露點 Dew Point	相對濕度 Relative Humidity	氣壓 Pressure	雨量 Rainfall	雲量 Cloud Amount
	盛行風向 Prevailing Direction	平均風速 Mean Speed	平均最高 Mean Maximum	平均 Mean	平均最低 Mean Minimum	平均 Mean	平均 Mean	平均 Mean	平均 Mean	總雨量 Total	平均 Mean
	度 degrees	公里/小時 km/hr	°C	°C	°C	°C	°C	%	百帕斯卡 hPa	毫米 mm	%
京士柏 King's Park	110 (99)	8.8 (99)	30.9	28.2	26.1	25.7	24.7	82	1005.4	278.0	
天文台 Observatory	100	10.7	30.8	28.3	26.5	26.1	25.1	83	1005.2	275.4	68
香港國際機場 HKIA	110	16.7	32.6	29.3	26.6	25.6	24.2	75	1004.9	400.6	67
打鼓嶺 Ta Kwu Ling	110	7.1 (86)	32.4	28.2	24.9	25.8	24.9	83	1005.2	377.5	
上水 Sheung Shui			32.8	28.3	25.1	25.9	24.9	83	1005.1	373.0	
流浮山 Lau Fau Shan	080 (99)	11.8 (99)	31.2 (99)	28.0 (99)	25.4 (99)	25.6 (99)	24.6 (99)	82 (99)	1005.2 (99)	310.0 (99)	
濕地公園 Wetland Park	160 (53)	8.3	32.0	28.4	25.3	25.9	24.8	82	1004.9	382.5	
大埔 Tai Po			30.9 (99)	28.3	25.8 (99)	26.0	25.1	83	1004.6		
石崗 Shek Kong	100	8.2 (66)	32.4	28.4	25.0		26.1	88	1005.2	406.5	
大帽山 Tai Mo Shan	110 (99)	25.7 (99)	24.6 (99)	22.3 (99)	20.5 (99)	21.2 (99)	20.7 (99)	91 (99)	1006.9 (99)	421.5 (99)	
沙田 Sha Tin	100 (98)	8.9	32.0	28.6	25.8	25.6	24.4	79	1005.2	374.0	
大老山 Tate's Cairn	080	20.4	27.3	24.3	22.4	23.3 (94)	22.8 (94)	92 (94)	1006.6	321.5	
沙螺灣 Sha Lo Wan	130	12.9	32.0	28.0	25.2	25.5	24.4	81	1004.9	270.5	
坪洲 Peng Chau	090 (76)	12.9	30.7	27.5	25.3	25.6	24.8	86	1005.4	172.0	
彌勒山 Nei Lak Shan	120 (96)	27.5 (96)	27.2 (95)	23.8 (95)	21.6 (95)	22.4 (95)	21.8 (95)	89 (95)	1005.9 (95)		
長洲 Cheung Chau	110 (98)	21.0 (98)	30.6 (98)	27.4 (98)	25.5 (98)	25.9 (98)	25.3 (98)	89 (98)	1004.9 (98)	282.5 (98)	
橫瀾島 Waglan Island	110	19.6	31.4	28.1	25.8	25.9 (50)	25.2 (50)	87 (50)	1004.8	81.5	
平洲 Ping Chau	100	5.2 (97)	31.5 (96)	27.8	25.3 (96)					234.0 (96)	
大尾篤 Tai Mei Tuk	090 (56)	9.8 (56)	32.3 (55)	28.3 (57)	25.5 (55)					-	
塔門 Tap Mun	120	11.1	32.2 (97)	28.3	25.3 (97)					255.0 (97)	
鯉魚湖 Tsak Yue Wu	060	5.1 (99)	32.5	28.1	24.7	26.1	25.3	86		279.5	
將軍澳 Tseung Kwan O	200 (45)	6.0 (76)	31.2	27.8	25.3	26.0	25.2	87		282.5	
吉澳 Kat O			31.5 (12)	28.8 (13)	26.8 (12)						
山頂 The Peak			28.6 (90)	25.5 (91)	23.7 (90)					346.5 (99)	
屯門 Tuen Mun	150	9.6	31.7	29.0	26.6		25.5	82			
西貢 Sai Kung	160	11.1	30.8	28.6	26.3	26.1	25.1	82			
青衣青柏樓 Ching Pak House	130	15.6 (98)	31.6	28.5	26.2	25.4	24.1	78		264.5	
昂坪 Ngong Ping	090 (83)	27.1 (83)	27.7 (96)	25.3 (96)	23.6 (96)						
黃竹坑 Wong Chuk Hang	120	10.5 (99)	30.5	27.9	25.4	25.2	24.1	81			
黃麻角(赤柱) Bluff Head (Stanley)	100	15.0	30.4	27.4	25.0						
青洲 Green Island	080 (48)	17.7 (83)								264.0 (97)	
青衣蜆殼油庫 Shell Oil Depot	130	9.1									
沙洲 Sha Chau	130	16.9									
九龍仔 Kowloon Tsai	100 (99)	9.7 (92)									
長沙灣 Cheung Sha Wan	210 (99)	9.2 (99)									
又一村 Yau Yat Chuen	090 (99)	10.3 (99)									
大磨刀 Tai Mo To	120	16.6									
啓德 Kai Tak	130	13.1									
小蠔灣 Siu Ho Wan	180	13.0									
九龍天星碼頭 Star Ferry, Kowloon	100	13.9									
北角 North Point	090 (99)	12.1 (96)									
中環碼頭 Central Pier	080	13.4									
中環廣場 Central Plaza	070 (9)	18.2									
深屈 Sham Wat	170	9.7									
二東山 Yi Tung Shan	340 (15)	51.8 (15)									
大澳 Tai O	120 (92)	19.9 (92)									

當計算自動氣象站數值的可用數據低於99.5%時，其百分率顯示於右旁的括號內。

For automatic weather stations, the percentage of data available for computation, when less than 99.5, is given in brackets next to the monthly value.

表 11 (i)
Table 11 (i)

二 零 零 六 年 九 月 氣 象 要 素 的 數 值
Monthly Values of Meteorological Elements in September 2006

觀測站 Station	風 Wind		氣溫 Air Temperature			濕球溫度 Wet-bulb Temperature	露點 Dew Point	相對濕度 Relative Humidity	氣壓 Pressure	雨量 Rainfall	雲量 Cloud Amount
	盛行風向 Prevailing Direction	平均風速 Mean Speed	平均最高 Mean Maximum	平均 Mean	平均最低 Mean Minimum	平均 Mean	平均 Mean	平均 Mean	平均 Mean	總雨量 Total	平均 Mean
	度 degrees	公里/小時 km/hr	°C	°C	°C	°C	°C	%	百帕斯卡 hPa	毫米 mm	%
京士柏 King's Park	100	9.0	28.8	26.3	24.4	23.3	21.8	77	1009.8	394.5	
天文台 Observatory	090	10.1	29.1	26.6	24.8	23.8	22.4	78	1009.6	420.2	71
香港國際機場 HKIA	100	17.0	30.7	27.4	25.0	23.3	21.5	71	1009.5	353.9	66
打鼓嶺 Ta Kwu Ling	110	7.9 (97)	30.0	25.9	22.8	23.3	22.0	80	1009.7	309.0	
上水 Sheung Shui			31.3 (98)	26.8 (99)	23.9 (98)	23.6 (99)	22.0 (99)	76 (99)	1009.6 (99)	444.5 (98)	
流浮山 Lau Fau Shan	090	12.4	29.4	26.2	23.7	23.4	22.0	79	1009.7	208.0	
濕地公園 Wetland Park	070	7.8	30.6	26.6	23.6	23.6	22.1	78	1009.4	235.0	
大埔 Tai Po			28.6	26.2	24.0	23.7	22.5	81	1009.2		
石崗 Shek Kong	100	8.7 (73)	30.1	26.3	23.3		23.4	85	1009.8	401.5	
大帽山 Tai Mo Shan	080	26.9	22.8	20.1	18.3	19.3 (85)	18.7 (85)	91 (85)	1011.3	463.0	
沙田 Sha Tin	010	9.2	29.8	26.5	24.1	23.1	21.4	75	1009.7	583.5	
大老山 Tate's Cairn	070 (88)	25.1 (88)	24.9 (80)	22.1 (80)	20.3 (80)	20.9 (80)	20.1 (80)	89 (80)	1010.4 (80)	471.5 (88)	
沙螺灣 Sha Lo Wan	090	12.1	29.9 (99)	26.2	23.7 (99)	23.4 (94)	22.1 (94)	79 (94)	1009.5	253.0 (99)	
坪洲 Peng Chau	080	17.1	28.5	25.7	23.7	23.3	22.2	82	1009.8	201.5	
彌勒山 Nei Lak Shan	080 (91)	26.4 (91)	24.3 (91)	21.5 (91)	19.6 (91)	20.1 (91)	19.3 (91)	87 (91)	1010.6 (91)		
長洲 Cheung Chau	080	20.6	28.6	25.7	23.8	23.5	22.5	83	1009.3	259.0	
橫瀾島 Waglan Island	080	26.7	29.1	26.2	24.5	23.5 (98)	22.3 (98)	80 (98)	1009.1	250.5	
平洲 Ping Chau	090	5.1 (98)	29.5 (96)	25.9	23.5 (96)					310.5 (96)	
大尾篤 Tai Mei Tuk	040	13.1	29.3 (99)	25.9	23.5 (99)					1.0 (61)	
塔門 Tap Mun	340	10.8	29.9 (98)	26.0	23.3 (98)					223.5 (98)	
鯉魚湖 Tsak Yue Wu	040 (99)	8.6 (98)	30.4 (99)	26.1 (99)	23.0 (99)	23.6 (99)	22.4 (99)	81 (99)		266.0 (99)	
將軍澳 Tseung Kwan O	060 (79)	7.4	29.1	25.9	23.6	23.6	22.4	82		452.0	
吉澳 Kat O			28.4 (94)	26.0	24.0 (94)						
山頂 The Peak			26.3	23.6	21.9					290.0	
屯門 Tuen Mun	020	8.1	30.4	27.2	24.7		22.7	78			
西貢 Sai Kung	060	11.8	28.6	26.5	24.7	23.5	22.1	77			
青衣青柏樓 Ching Pak House	070	13.6	29.6	26.5	24.5	23.0	21.2	74		274.0	
昂坪 Ngong Ping	060	26.1	25.6	23.3	21.4						
黃竹坑 Wong Chuk Hang	110	11.5	28.0	25.8	23.9	22.7	21.0	76			
黃麻角(赤柱) Bluff Head (Stanley)	070	14.0	28.7	25.7	23.9						
青洲 Green Island	080 (49)	23.1 (89)								38.5 (79)	
青衣蜆殼油庫 Shell Oil Depot	120	8.2									
沙洲 Sha Chau	100	18.4									
九龍仔 Kowloon Tsai	080	8.9 (92)									
長沙灣 Cheung Sha Wan	220 (99)	9.1 (99)									
又一村 Yau Yat Chuen	090 (99)	11.0 (99)									
大磨刀 Tai Mo To	100	15.2									
啓德 Kai Tak	110	12.3									
小蠔灣 Siu Ho Wan	100 (99)	12.4 (99)									
九龍天星碼頭 Star Ferry, Kowloon	100	12.4									
北角 North Point	090	13.0 (96)									
中環碼頭 Central Pier	080	13.9									
中環廣場 Central Plaza	060 (64)	19.7 (99)									
深屈 Sham Wat	170	9.2									
二東山 Yi Tung Shan	100	25.5									
大澳 Tai O	120 (96)	18.9 (96)									

當計算自動氣象站數值的可用數據低於99.5%時，其百分率顯示於右旁的括號內。

For automatic weather stations, the percentage of data available for computation, when less than 99.5, is given in brackets next to the monthly value.

表 11 (j)
Table 11 (j)

二 零 零 六 年 十 月 氣 象 要 素 的 數 值
Monthly Values of Meteorological Elements in October 2006

觀測站 Station	風 Wind		氣溫 Air Temperature			濕球溫度 Wet-bulb Temperature	露點 Dew Point	相對濕度 Relative Humidity	氣壓 Pressure	雨量 Rainfall	雲量 Cloud Amount
	盛行風向 Prevailing Direction	平均風速 Mean Speed	平均最高 Mean Maximum	平均 Mean	平均最低 Mean Minimum	平均 Mean	平均 Mean	平均 Mean	平均 Mean	總雨量 Total	平均 Mean
	度 degrees	公里/小時 km/hr	°C	°C	°C	°C	°C	%	百帕斯卡 hPa	毫米 mm	%
京士柏 King's Park	100 (99)	7.1 (99)	28.7	25.9	24.1	22.7	21.1	76	1015.0	42.5	
天文台 Observatory	100	8.8	29.0	26.4	24.7	23.3	21.8	77	1014.7	31.2	64
香港國際機場 HKIA	110	13.6	30.5	27.2	24.8	22.5	20.4	67	1014.5	46.4	49
打鼓嶺 Ta Kwu Ling	110	6.2 (99)	30.4	25.7	22.3	22.5	20.8	76	1014.9	0.5	
上水 Sheung Shui			31.1	26.1	23.0	22.6	20.8	74	1014.6	0.0	
流浮山 Lau Fau Shan	090	9.8	29.3	25.9	23.4	22.5	20.7	74	1014.7	1.0	
濕地公園 Wetland Park	100 (99)	6.1 (99)	31.2	26.2	23.0	22.8 (65)	21.0 (65)	74 (65)	1014.5	15.5	
大埔 Tai Po			28.4	26.0	23.7	23.1	21.7	78	1014.2		
石崗 Shek Kong	060 (11)	5.9 (7)	30.2	25.8	22.6		22.4	82	1014.9	1.0	
大帽山 Tai Mo Shan	080	18.0	22.5	19.6	17.7	18.2	17.3	87	1016.5	9.0	
沙田 Sha Tin	100	6.7	29.5	25.9	23.4	22.5	20.7	74	1014.9	19.0	
大老山 Tate's Cairn	080	18.0 (99)	24.0	21.4	19.7	19.9	19.0	88	1015.5	31.0	
沙螺灣 Sha Lo Wan	090 (99)	9.3 (99)	30.0	26.0	23.3	22.9	21.4	77	1014.5	52.5	
坪洲 Peng Chau	090	11.4	28.6	25.3	23.3	22.4	21.0	78	1015.0	16.0	
彌勒山 Nei Lak Shan	080	17.3	25.1	21.4	19.1	20.3 (81)	19.5 (81)	88 (81)	1015.7		
長洲 Cheung Chau	100	15.9	29.0	25.5	23.4	23.0	21.8	81	1014.5	3.0	
橫瀾島 Waglan Island	090 (99)	17.6 (99)	29.9	26.1	24.6	22.9	21.3	75	1014.4	2.0	
平洲 Ping Chau	090	3.4 (98)	29.6 (96)	25.6	23.3 (96)					6.5 (96)	
大尾篤 Tai Mei Tuk	040	10.0	29.2	25.6	23.4					0.0	
塔門 Tap Mun	120	9.5	29.9	25.7	23.0					1.5	
鯽魚湖 Tsak Yue Wu	050	4.9 (99)	30.3 (96)	25.3 (96)	21.8 (96)	22.8 (96)	21.6 (96)	82 (96)		6.0	
將軍澳 Tseung Kwan O	070	5.6	29.2	25.3	22.6	22.6	21.2	79		23.5	
吉澳 Kat O			27.9 (99)	25.9	24.2 (99)						
山頂 The Peak			26.2	23.0	21.4					15.0	
屯門 Tuen Mun	020	7.7	30.1	26.9	24.8		21.8	74			
西貢 Sai Kung	090	8.7 (98)	27.9	25.9	24.1	22.9	21.4	77			
青衣青柏樓 Ching Pak House	070	11.3 (98)	29.6	26.4	24.5	22.4	20.3	70		51.5	
昂坪 Ngong Ping	060 (99)	16.7 (99)	26.0 (99)	23.0 (99)	21.2 (99)						
黃竹坑 Wong Chuk Hang	110	8.2	28.0	25.1	22.7	21.5	19.6	73			
黃麻角(赤柱) Bluff Head (Stanley)	070	12.5	28.1	25.2	23.6						
青洲 Green Island	080 (89)	17.8 (89)								13.0 (91)	
青衣蜆殼油庫 Shell Oil Depot	120	6.4									
沙洲 Sha Chau	120	14.9									
九龍仔 Kowloon Tsai	100 (99)	6.5 (91)									
長沙灣 Cheung Sha Wan	090 (99)	7.4 (99)									
又一村 Yau Yat Chuen	090 (99)	8.8 (99)									
大磨刀 Tai Mo To	110	13.0									
啓德 Kai Tak	110	11.0									
小蠔灣 Siu Ho Wan	180	10.4									
九龍天星碼頭 Star Ferry, Kowloon	100	12.1									
北角 North Point	090	11.2 (97)									
中環碼頭 Central Pier	080	12.4									
中環廣場 Central Plaza	070	13.6									
深屈 Sham Wat	170	8.0									
二東山 Yi Tung Shan	130	17.1									
大澳 Tai O	120	15.3									

當計算自動氣象站數值的可用數據低於99.5%時，其百分率顯示於右旁的括號內。

For automatic weather stations, the percentage of data available for computation, when less than 99.5, is given in brackets next to the monthly value.

表 11 (k)
Table 11 (k)

二 零 零 六 年 十 一 月 氣 象 要 素 的 數 值
Monthly Values of Meteorological Elements in November 2006

觀測站 Station	風 Wind		氣溫 Air Temperature			濕球溫度 Wet-bulb Temperature	露點 Dew Point	相對濕度 Relative Humidity	氣壓 Pressure	雨量 Rainfall	雲量 Cloud Amount
	盛行風向 Prevailing Direction	平均風速 Mean Speed	平均最高 Mean Maximum	平均 Mean	平均最低 Mean Minimum	平均 Mean	平均 Mean	平均 Mean	平均 Mean	總雨量 Total	平均 Mean
	度 degrees	公里/小時 km/hr	°C	°C	°C	°C	°C	%	百帕斯卡 hPa	毫米 mm	%
京士柏 King's Park	100	8.1	25.4	22.9	21.0	19.7	17.6	74	1015.7	96.5	
天文台 Observatory	090	9.2	25.5	23.3	21.6	20.3	18.5	76	1015.5	99.6	65
香港國際機場 HKIA	090	16.9	26.9	23.9	21.2	19.5	17.0	68	1015.3	80.2	60
打鼓嶺 Ta Kwu Ling	110	7.1	26.8	22.3	18.6	19.0	16.7	73	1015.9	94.0	
上水 Sheung Shui			27.3	22.6	19.5	19.2	17.0	73	1015.6	82.0	
流浮山 Lau Fau Shan	080 (99)	11.8 (99)	26.3	22.7	19.9	19.4 (81)	17.1 (81)	72 (81)	1015.7	76.5	
濕地公園 Wetland Park	060	7.5	27.1	22.8	19.7	19.4	17.2	73	1015.4	83.5	
大埔 Tai Po			25.1	22.8	20.5	19.7	17.7	75	1015.3		
石崗 Shek Kong	070 (21)	7.6 (18)	26.8	22.7	19.3		18.7	80	1015.8	72.0	
大帽山 Tai Mo Shan	100	25.8	19.8	17.1	15.2	15.3	13.6	82	1017.0	99.5	
沙田 Sha Tin	030	7.9	25.9	22.8	20.2	19.4	17.2	73	1015.7	116.5	
大老山 Tate's Cairn	070	23.4 (99)	21.0	18.6	16.9	16.8	15.3	84	1016.1	126.5	
沙螺灣 Sha Lo Wan	090	11.4	26.4	22.8	20.1	20.0	18.3	77	1015.4	75.5	
坪洲 Peng Chau	080	17.1	25.2	22.4	20.4	19.6 (97)	17.9 (97)	77 (97)	1015.8	65.0	
彌勒山 Nei Lak Shan	090	26.3	21.9	18.4	16.4	17.2 (82)	16.4 (82)	89 (82)	1016.3		
長洲 Cheung Chau	090	17.9	25.9	22.8	20.8	20.0	18.3	78	1015.2	98.0	
橫瀾島 Waglan Island	080	25.0	25.7	23.0	21.3	20.2	18.5	77	1015.0	92.0	
平洲 Ping Chau	090	4.4 (99)	26.3 (97)	22.5	19.9 (97)					124.0	
大尾篤 Tai Mei Tuk	040	13.0	25.5	22.4	20.2					62.5	
塔門 Tap Mun	350	10.7	26.2 (99)	22.5	19.8 (99)					105.5	
鯉魚湖 Tsak Yue Wu	040 (89)	7.6 (89)	25.0 (57)	21.5 (58)	18.9 (57)	19.4 (58)	18.1 (58)	83 (58)		0.0 (63)	
將軍澳 Tseung Kwan O	070	6.6	25.7	22.3	19.9	19.5	17.7	78		110.0	
吉澳 Kat O			24.7 (97)	22.7	20.9 (97)						
山頂 The Peak			23.0	20.3	18.7					110.5	
屯門 Tuen Mun	020	7.6	27.1	23.7	21.1		18.1	73			
西貢 Sai Kung	010	10.7 (97)	24.7	22.8	21.0	19.7	17.7	75			
青衣青柏樓 Ching Pak House	060	13.2 (98)	26.1	23.2	21.1	19.3	16.7	69		71.5 (97)	
昂坪 Ngong Ping	060	25.1	22.8	20.2	18.2						
黃竹坑 Wong Chuk Hang	100	9.6 (97)	26.2	23.4	21.2	20.0	17.8	73			
黃麻角(赤柱) Bluff Head (Stanley)	060	15.1	25.4	22.3	20.6						
青洲 Green Island	080	24.3								0.0 (47)	
青衣蜆殼油庫 Shell Oil Depot	120	7.5									
沙洲 Sha Chau	360	18.9									
九龍仔 Kowloon Tsai	090 (98)	6.6 (89)									
長沙灣 Cheung Sha Wan	020 (99)	7.8 (99)									
又一村 Yau Yat Chuen	090 (85)	10.3 (85)									
大磨刀 Tai Mo To	100	15.1									
啓德 Kai Tak	110 (96)	11.8 (96)									
小蠔灣 Siu Ho Wan	100	11.3									
九龍天星碼頭 Star Ferry, Kowloon	100 (98)	12.5 (98)									
北角 North Point	090	12.6 (97)									
中環碼頭 Central Pier	080	13.7									
中環廣場 Central Plaza	060	17.1									
深屈 Sham Wat	170 (98)	9.0 (98)									
二東山 Yi Tung Shan	110	25.2									
大澳 Tai O	120	17.8									

當計算自動氣象站數值的可用數據低於99.5%時，其百分率顯示於右旁的括號內。

For automatic weather stations, the percentage of data available for computation, when less than 99.5, is given in brackets next to the monthly value.

表 11 (I)
Table 11 (I)

二 零 零 六 年 十 二 月 氣 象 要 素 的 數 值
Monthly Values of Meteorological Elements in December 2006

觀測站 Station	風 Wind		氣溫 Air Temperature			濕球溫度 Wet-bulb Temperature	露點 Dew Point	相對濕度 Relative Humidity	氣壓 Pressure	雨量 Rainfall	雲量 Cloud Amount
	盛行風向 Prevailing Direction	平均風速 Mean Speed	平均最高 Mean Maximum	平均 Mean	平均最低 Mean Minimum	平均 Mean	平均 Mean	平均 Mean	平均 Mean	總雨量 Total	平均 Mean
	度 degrees	公里/小時 km/hr	°C	°C	°C	°C	°C	%	百帕斯卡 hPa	毫米 mm	%
京士柏 King's Park	020	8.1	21.0	18.0	15.4	14.4	11.1	66	1020.9	30.5	
天文台 Observatory	030	7.6	20.4	18.2	16.1	15.1	12.4	70	1020.7	29.9	47
香港國際機場 HKIA	050	16.3	21.7	18.5	15.5	13.8	9.9	59	1020.8	34.7	45
打鼓嶺 Ta Kwu Ling	010	7.0	21.7	16.2	11.3	12.9	9.7	69	1021.3	32.5	
上水 Sheung Shui			22.7 ⁽⁹³⁾	16.8 ⁽⁹³⁾	13.0 ⁽⁹³⁾	13.4 ⁽⁹³⁾	10.2 ⁽⁹³⁾	67 ⁽⁹³⁾	1021.1 ⁽⁹³⁾	26.5 ⁽⁹³⁾	
流浮山 Lau Fau Shan	070	12.1	21.3	17.3	13.9	13.5 ⁽⁹⁸⁾	9.7 ⁽⁹⁸⁾	63 ⁽⁹⁸⁾	1021.1	25.0	
濕地公園 Wetland Park	050	7.7	21.8	17.2	13.5	13.7	10.3	67	1020.8	30.5	
大埔 Tai Po			20.3	17.1	13.7	13.8	10.7	68	1020.8		
石崗 Shek Kong	060	6.0 ⁽⁷⁰⁾	21.6	16.8	12.5		11.7	74	1021.0	23.5	
大帽山 Tai Mo Shan	070	26.8	15.4	12.0	9.4	9.5	5.8	70	1022.1	27.5	
沙田 Sha Tin	040	8.6	21.3	17.5	14.1	13.8	10.3	65	1020.9	33.5	
大老山 Tate's Cairn	350 ⁽⁹⁹⁾	25.0 ⁽⁹⁹⁾	16.1	13.5	11.1	11.0	8.0	72	1021.2	29.5	
沙螺灣 Sha Lo Wan	090	10.2	21.3	17.3	14.1	14.5	12.0	73	1020.9	33.5	
坪洲 Peng Chau	330	16.5	20.8	17.5	15.0	14.3	11.5	69	1021.0	13.5	
彌勒山 Nei Lak Shan	070	25.8	16.1 ⁽⁹⁹⁾	12.9	10.3 ⁽⁹⁹⁾	11.4	9.9	83	1021.6		
長洲 Cheung Chau	360	18.8	21.5	17.8	15.3	14.6	11.7	69	1020.3	15.5	
橫瀾島 Waglan Island	010	27.1	20.8	18.2	16.2	14.7	11.6	67	1020.1	7.5	
平洲 Ping Chau	340 ⁽⁹⁷⁾	4.6 ⁽⁹⁷⁾	21.8 ⁽⁹⁰⁾	17.3 ⁽⁹⁸⁾	13.8 ⁽⁹⁰⁾					25.5 ⁽⁹⁰⁾	
大尾篤 Tai Mei Tuk	040	12.4	20.7	17.2	14.1					17.5	
塔門 Tap Mun	350	11.9	21.3 ⁽⁹⁹⁾	17.0	13.5 ⁽⁹⁹⁾					23.5 ⁽⁹⁹⁾	
鯉魚湖 Tsak Yue Wu	030	9.3	21.2	15.9	11.3	13.2	10.6	74		20.0	
將軍澳 Tseung Kwan O	070	7.3	21.5	17.3	14.2	14.0	10.7	68		26.0	
吉澳 Kat O			19.6 ⁽⁹⁴⁾	17.4	15.0 ⁽⁹⁴⁾						
山頂 The Peak			18.6	15.5	13.2					33.0	
屯門 Tuen Mun	020	8.2	22.4	18.3	15.0		10.9	64			
西貢 Sai Kung	010	13.0 ⁽⁹⁷⁾	19.9	17.5	15.0	14.2	11.1	68			
青衣青柏樓 Ching Pak House	060	12.2 ⁽⁹⁹⁾	22.0	18.3	15.6	14.0	9.8	60		16.0	
昂坪 Ngong Ping	060 ⁽⁹⁹⁾	25.2 ⁽⁹⁹⁾	17.7 ⁽⁹⁹⁾	14.8 ⁽⁹⁹⁾	12.2 ⁽⁹⁹⁾						
黃竹坑 Wong Chuk Hang	100	9.4	21.8	18.5	15.6	14.7	11.3	65			
黃麻角(赤柱) Bluff Head (Stanley)	060	12.9	20.8	17.7	15.4						
青洲 Green Island	030	23.7								27.0	
青衣蜆殼油庫 Shell Oil Depot	340	6.6									
沙洲 Sha Chau	010	19.9									
九龍仔 Kowloon Tsai	020	5.6 ⁽⁹⁴⁾									
長沙灣 Cheung Sha Wan	030	6.8 ⁽⁹⁹⁾									
又一村 Yau Yat Chuen	010	10.8									
大磨刀 Tai Mo To	010 ⁽⁹²⁾	14.0 ⁽⁹²⁾									
啓德 Kai Tak	110 ⁽⁹⁹⁾	10.2 ⁽⁹⁸⁾									
小蠔灣 Siu Ho Wan	180	10.4									
九龍天星碼頭 Star Ferry, Kowloon	110	10.2									
北角 North Point	090	11.5 ⁽⁹⁷⁾									
中環碼頭 Central Pier	090	11.5									
中環廣場 Central Plaza	040	17.0									
深屈 Sham Wat	170	9.5									
二東山 Yi Tung Shan	350	24.9									
大澳 Tai O	040 ⁽⁸⁸⁾	19.5 ⁽⁸⁸⁾									

當計算自動氣象站數值的可用數據低於99.5%時，其百分率顯示於右旁的括號內。

For automatic weather stations, the percentage of data available for computation, when less than 99.5, is given in brackets next to the monthly value.

表 12
Table 12

二 零 零 六 年 全 年 氣 象 要 素 的 數 值
Annual Values of Meteorological Elements in 2006

觀測站 Station	風 Wind		氣溫 Air Temperature			濕球溫度 Wet-bulb Temperature	露點 Dew Point	相對濕度 Relative Humidity	氣壓 Pressure	雨量 Rainfall	雲量 Cloud Amount
	盛行風向 Prevailing Direction	平均風速 Mean Speed	平均最高 Mean Maximum	平均 Mean	平均最低 Mean Minimum	平均 Mean	平均 Mean	平均 Mean	平均 Mean	總雨量 Total	平均 Mean
	度 degrees	公里/小時 km/hr	°C	°C	°C	°C	°C	%	百帕斯卡 hPa	毫米 mm	%
京士柏 King's Park	100	8.5	25.9	23.2	21.1	20.7	19.2	79	1012.9	2511.5	
天文台 Observatory	100	9.2	25.8	23.5	21.7	21.2	19.8	80	1012.7	2627.8	70
香港國際機場 HKIA	100	17.3	27.4	24.3	21.8	20.6	18.6	72	1012.5	2229.1	66
打鼓嶺 Ta Kwu Ling	110	7.8 (98)	27.1	22.9	19.6	20.4	18.8	79	1012.8	2290.0	
上水 Sheung Shui			27.7 (99)	23.2 (99)	20.2 (99)	20.5 (99)	18.9 (99)	78 (99)	1012.7 (99)	2340.0 (99)	
流浮山 Lau Fau Shan	080	12.4	26.5	23.1	20.5	20.5 (98)	18.8 (98)	78 (98)	1012.7	1752.5	
濕地公園 Wetland Park	060 (95)	7.8 (99)	27.2 (99)	23.5 (99)	20.5 (99)	20.6 (96)	18.7 (96)	76 (96)	1012.4 (99)	2040.5 (99)	
大埔 Tai Po			25.7	23.1	20.8	20.8	19.3	80	1012.4		
石崗 Shek Kong	090 (86)	7.3 (66)	27.3	23.3	20.2		20.2	84	1012.7	2473.5	
大帽山 Tai Mo Shan	100	25.3	20.2	17.6	15.5	16.6 (98)	15.6 (98)	89 (98)	1014.2	3109.0	
沙田 Sha Tin	090 (98)	8.5 (97)	26.4	23.3	20.8	20.5	18.8	77	1012.7	3205.5	
大老山 Tate's Cairn	080 (98)	22.3 (97)	22.0 (98)	19.2 (98)	17.2 (98)	18.1 (97)	17.1 (97)	89 (97)	1013.7 (98)	2744.0 (96)	
沙螺灣 Sha Lo Wan	080	12.4	27.1 (99)	23.3 (99)	20.7 (99)	20.8 (98)	19.3 (98)	79 (98)	1012.5 (99)	1845.0 (99)	
坪洲 Peng Chau	090 (98)	15.0	25.6	22.7	20.7	20.6	19.3	82	1013.0 (99)	1755.0	
彌勒山 Nei Lak Shan	090 (97)	27.7 (97)	22.2 (91)	19.1 (91)	16.8 (91)	17.9 (88)	17.0 (88)	88 (88)	1013.4 (91)		
長洲 Cheung Chau	090 (98)	18.2 (98)	25.9 (99)	22.8 (99)	20.8 (99)	20.9 (99)	19.7 (99)	83 (99)	1012.4 (99)	1748.0 (99)	
橫瀾島 Waglan Island	080	22.6	25.9 (99)	23.0 (99)	21.2 (99)	20.8 (92)	19.5 (92)	82 (92)	1012.2 (99)	994.5 (99)	
平洲 Ping Chau	090 (97)	5.0 (96)	26.3 (91)	22.6 (97)	20.2 (91)					1968.0 (92)	
大尾篤 Tai Mei Tuk	050 (90)	11.7 (90)	26.1 (89)	22.8 (90)	20.4 (89)					680.0 (82)	
塔門 Tap Mun	120	10.4	26.4 (98)	22.7	20.0 (98)					2405.0 (99)	
鯽魚湖 Tsak Yue Wu	040 (98)	6.8 (98)	26.8 (95)	22.8 (96)	19.6 (95)	20.7 (96)	19.4 (96)	83 (96)		2454.0 (96)	
將軍澳 Tseung Kwan O	070 (92)	6.6 (95)	25.9	22.7	20.4	20.7 (99)	19.3 (99)	82 (99)		2571.0	
吉澳 Kat O			25.3 (74)	23.0 (77)	21.1 (74)						
山頂 The Peak			23.2 (99)	20.7 (99)	18.9 (99)					2387.5 (99)	
屯門 Tuen Mun	160	8.8	26.9	24.0	21.6		19.8	79			
西貢 Sai Kung	020	10.4 (99)	25.2	23.1	21.2	20.7	19.3	80			
青衣青柏樓 Ching Pak House	130	13.6 (99)	26.3	23.4	21.3	20.5	18.6	76		2367.0	
昂坪 Ngong Ping	060 (98)	26.5 (98)	22.1	19.7	17.7						
黃竹坑 Wong Chuk Hang	110	9.4 (99)	26.1	23.6	21.4	20.8	19.1	77			
黃麻角(赤柱) Bluff Head (Stanley)	060	14.6	25.4	22.5	20.6						
青洲 Green Island	080 (80)	21.7 (86)								1339.0 (84)	
青衣蜆殼油庫 Shell Oil Depot	120 (99)	8.3 (99)									
沙洲 Sha Chau	110 (88)	18.4 (88)									
九龍仔 Kowloon Tsai	100 (99)	8.0 (91)									
長沙灣 Cheung Sha Wan	220 (99)	8.4 (99)									
又一村 Yau Yat Chuen	100 (97)	9.8 (97)									
大磨刀 Tai Mo To	110 (99)	15.6 (99)									
啓德 Kai Tak	110 (98)	12.0 (98)									
小蠔灣 Siu Ho Wan	100	12.6									
九龍天星碼頭 Star Ferry, Kowloon	100 (99)	12.6 (99)									
北角 North Point	090	12.1 (96)									
中環碼頭 Central Pier	080 (97)	12.7									
中環廣場 Central Plaza	060 (64)	17.9 (99)									
深屈 Sham Wat	160 (99)	9.8 (99)									
二東山 Yi Tung Shan	140 (89)	28.5 (89)									
大澳 Tai O	120 (97)	20.1 (96)									

當計算自動氣象站數值的可用數據低於99.5%時，其百分率顯示於右旁的括號內。

For automatic weather stations, the percentage of data available for computation, when less than 99.5, is given in brackets next to the annual value.

表 13
Table 13

二零零六年每月的蒸發量、可能蒸散量、最低草溫及土壤溫度
Monthly Values of Evaporation, Potential Evapotranspiration,
Grass Minimum Temperature and Soil Temperature in 2006

月份 Month	台站 Station	蒸發皿水溫 Pan-water Temperature							平均土壤溫度 Mean Soil Temperature															
		日平均 風移動量 Mean Daily Wind Movement	平均 Pan-water Temperature			日平均 蒸發量 Mean Daily Evaporation	日平均 可能 蒸散量 Mean Daily Potential Evapotrans- piration	平均 最低草溫 Mean Grass Minimum Temperature	0.05 米深 At depth of 0.05 m		0.1 米深 At depth of 0.1 m		0.2 米深 At depth of 0.2 m		0.5 米深 At depth of 0.5 m		1 米深 At depth of 1.0 m		1.5 米深 At depth of 1.5 m		3 米深 At depth of 3.0 m			
			最高 Maximum	平均 Mean	最低 Minimum				07	19	07	19	07	19	07	19	07	19	07	19	07	19	07	19
			°C	°C	°C				時/hr	時/hr	時/hr	時/hr	時/hr	時/hr	時/hr	時/hr	時/hr	時/hr	時/hr	時/hr	時/hr	時/hr	時/hr	時/hr
一月 Jan	KP HKO	37	21.8	18.2	14.5	2.1	1.8	13.1	16.8	18.7	17.6	19.4	18.7	19.7	19.9	19.8	21.5	21.5	23.2	23.1	25.8	25.8		
二月 Feb	KP HKO	46	23.8	19.8	15.7	2.6	2.4	14.2	18.3	20.7	19.1	21.4	20.2	21.4	20.6	20.5	21.4	21.5	22.5	22.5	24.8	24.8		
三月 Mar	KP HKO	43	24.0	20.5	17.0	2.1	1.0	16.1	18.4	20.8	18.9	21.3	19.9	21.1	20.5	20.4	21.3	21.3	22.3	22.3	24.2	24.2		
四月 Apr	KP HKO	43	(29.7)	(25.9)	(22.2)	2.9	3.1	21.4	23.7	26.3	24.2	26.8	24.8	26.1	24.7	24.7	23.9	24.0	23.6	23.6	23.9	23.9		
五月 May	KP HKO	51	31.1	27.3	23.4	3.3	4.3	23.0	25.5	28.4	26.0	28.7	26.6	28.0	26.7	26.6	26.2	26.2	25.6	25.7	24.4	24.4		
六月 Jun	KP HKO	48	32.8	29.1	25.5	3.3	2.1	(25.3)	27.1	29.3	27.3	29.5	27.7	28.9	27.7	27.7	27.0	27.0	26.5	26.5	25.2	25.3		
七月 Jul	KP HKO	51	34.8	30.5	26.2	4.3	(3.4)	26.1	28.3	31.0	28.7	31.3	29.1	30.7	29.6	29.7	29.2	29.1	28.3	28.3	25.9	26.2		
八月 Aug	KP HKO	44	35.0	30.3	25.5	4.3	3.6	25.4	27.9	30.7	28.4	31.2	29.1	30.6	29.7	29.6	29.1	29.2	28.7	28.8	27.3	27.3		
九月 Sep	KP HKO	46	32.1	27.6	23.1	4.1	5.2	(23.3)	26.1	28.8	26.7	29.4	27.7	29.2	28.5	28.4	28.6	28.6	28.7	28.7	27.7	27.7		
十月 Oct	KP HKO	30	32.0	27.5	23.0	3.7	3.6	(22.3)	25.7	28.4	26.5	29.2	27.4	29.1	28.2	28.1	28.2	28.2	28.1	28.2	27.6	27.7		
十一月 Nov	KP HKO	35	26.9	23.0	19.1	2.6	2.9	18.7	22.8	24.8	23.6	25.6	24.7	25.8	25.6	25.5	26.5	26.5	27.3	27.2	27.4	27.5		
十二月 Dec	KP HKO	35	23.2	18.7	14.3	2.7	2.7	(12.7)	17.2	19.6	18.3	20.6	19.7	21.0	21.4	21.3	23.4	23.3	25.0	25.0	26.8	26.7		
全年 Year	KP HKO	42	(28.9)	(24.9)	(20.8)	3.2	(3.0)	(20.1)	23.2	25.6	23.8	26.2	24.6	26.0	25.3	25.2	25.5	25.5	25.8	25.8	25.9	26.0		
								(20.3)	(23.1)	(24.3)	(23.5)	(24.5)	(23.7)	(24.4)	(25.0)	(24.9)	(25.1)	(25.1)	(25.2)	(25.2)	(25.4)	(25.4)		

() 表示數據不完整
() means incomplete data

表 14 北角消防局、橫瀾島及香港國際機場東面及西面的浮標氣象站於二零零六年每月的海面溫度
Table 14 Monthly Sea Surface Temperature at North Point Fire Station, Waglan Island and the weather buoys east and west of the Hong Kong International Airport in 2006

月份	Month	北角消防局 North Point Fire Station				橫瀾島 Waglan Island			香港國際機場東面的自動氣象 浮標 Hong Kong International Airport Eastern Automatic Weather Buoy			香港國際機場西面的自動氣象 浮標 Hong Kong International Airport Western Automatic Weather Buoy		
		7 時平均	14 時平均	最高	最低	最高	平均	最低	最高	平均	最低	最高	平均	最低
		Mean at 07 hour	Mean at 14 hour	Maximum	Minimum	Maximum	Mean	Minimum	Maximum	Mean	Minimum	Maximum	Mean	Minimum
		°C	°C	°C	°C	°C	°C	°C	°C	°C	°C	°C	°C	°C
一月	January	16.9	17.1	18.5	15.5	18.2	16.7	15.9	18.8	17.3	15.7	18.8	17.1	15.5
二月	February	17.3	17.7	18.5	16.0	(19.5)	(16.9)	(16.0)	(19.8)	(18.3)	(17.3)	(19.7)	(17.9)	(17.0)
三月	March	18.2	18.8	20.0	17.0	-	-	-	20.7	18.5	16.4	(20.7)	(19.0)	(17.2)
四月	April	22.1	22.7	25.0	20.0	(24.3)	(22.8)	(20.9)	26.0	22.9	20.5	25.6	22.8	20.3
五月	May	24.7	25.2	26.5	22.5	(27.1)	(25.3)	(23.9)	28.9	25.9	24.6	28.5	25.5	23.9
六月	June	26.5	26.7	27.5	25.0	-	-	-	29.7	26.7	25.1	28.5	26.1	24.8
七月	July	26.4	26.6	28.5	24.5	-	-	-	30.7	28.0	25.0	29.5	27.0	23.2
八月	August	27.4	(27.7)	29.5	25.5	-	-	-	30.5	28.0	24.4	(29.2)	(26.4)	(24.0)
九月	September	25.6	26.2	28.0	23.0	-	-	-	30.8	26.6	24.3	(26.8)	(25.5)	(23.9)
十月	October	26.3	26.6	28.0	25.0	-	-	-	28.1	26.8	25.9	27.4	26.1	25.0
十一月	November	24.4	24.7	26.5	23.0	-	-	-	26.1	24.2	22.6	25.5	23.9	22.5
十二月	December	21.0	21.1	24.0	18.5	(21.9)	(20.3)	(18.7)	23.3	20.4	17.9	22.8	20.4	18.0

() 表示數據不完整
 - 表示沒有數據

() means incomplete data
 - means no data

表 15 天文台於二零零六年錄得指定雨量、閃電及雷的日數
Table 15 Number of Days with Specified Rainfall Amounts, Number of Days with Lightning and Number of Days with Thunder Observed at the Hong Kong Observatory in 2006

月份	Month	日雨量超過或等於下列數值的日數 Number of days with rainfall greater than or equal to									閃電日數 Number of Days with Lightning	雷日數 Number of Days with Thunder
		微量 Trace	0.1 mm	1.0 mm	2.5 mm	5.0 mm	10.0 mm	25.0 mm	50.0 mm	100.0 mm		
一月	January	12	7	4	2	1	-	-	-	-	-	-
二月	February	11	6	3	3	2	2	-	-	-	-	-
三月	March	23	12	8	5	4	2	-	-	-	-	-
四月	April	20	10	6	4	4	3	2	2	1	2	2
五月	May	23	16	14	11	10	9	6	4	1	7	6
六月	June	27	23	15	13	12	10	6	4	1	11	8
七月	July	26	20	19	17	14	8	5	4	1	14	12
八月	August	21	15	13	10	8	7	5	2	-	13	8
九月	September	18	13	10	9	6	5	3	2	1	7	6
十月	October	17	7	5	4	4	1	-	-	-	-	-
十一月	November	16	9	8	5	4	1	1	1	-	3	2
十二月	December	8	5	4	3	3	1	-	-	-	-	-
全年	Year	222	143	109	86	72	49	28	19	5	57	44

- 表示沒有這種情況
 微量表示雨量少於0.05毫米

- means no such occurrence
 Trace means rainfall less than 0.05 mm

表 16(a)
Table 16(a)

香港境內於二零零六年每日錄得之雲對地閃電次數
Daily number of cloud-to-ground lightning strokes detected
over the Hong Kong territory in 2006

日 DAY	一月 JAN	二月 FEB	三月 MAR	四月 APR	五月 MAY	六月 JUN	七月 JUL	八月 AUG	九月 SEP	十月 OCT	十一月 NOV	十二月 DEC
01	0	0	0	0	0	13	0	0	0	0	0	0
02	0	0	0	0	1124	3575	20	6	125	0	0	0
03	0	0	0	0	607	34	6	0	7	0	0	0
04	0	0	0	0	0	0	111	0	161	0	0	0
05	0	0	0	0	13	0	0	32	0	0	0	0
06	0	0	0	0	0	6	0	6	109	0	0	0
07	0	0	0	0	0	4	15	0	803	0	0	0
08	0	0	0	0	0	219	831	77	17	0	0	0
09	0	0	0	0	0	11085	81	1568	388	0	0	0
10	0	0	0	0	0	0	320	3891	0	0	0	0
11	0	0	0	0	0	0	421	0	0	0	0	0
12	0	0	0	0	0	0	0	0	0	0	0	0
13	0	0	0	1	0	232	333	0	489	0	0	0
14	0	0	0	0	0	0	1012	0	0	0	0	0
15	0	0	0	2	0	0	342	0	90	1	0	0
16	0	0	0	0	0	0	325	0	0	0	0	0
17	0	0	0	0	0	0	0	0	0	0	0	0
18	0	0	0	0	0	27	0	3256	0	0	0	0
19	0	0	0	0	0	254	0	6039	0	0	0	0
20	0	0	0	0	0	80	0	1762	0	0	0	0
21	0	0	0	0	6	156	0	0	0	0	561	0
22	0	0	0	0	95	190	0	0	0	0	12	0
23	0	0	2	0	58	0	0	0	0	0	0	0
24	0	0	5	3071	13	0	1553	179	0	0	0	0
25	0	0	0	0	0	0	2	203	0	0	0	0
26	0	0	0	0	0	1	19	38	0	0	0	0
27	0	0	0	4	19	10	17	4	0	0	0	0
28	0	1	0	522	108	331	171	71	0	0	0	0
29	0	0	0	0	0	13	28	0	0	0	0	0
30	0	0	0	0	0	103	0	0	0	0	0	0
31	0	0	0	0	56	0	1	0	0	0	0	0
月總閃電次數 Total	0	1	7	3600	2099	16333	5608	17132	2189	1	573	0

表 16(b)
Table 16(b)

香港境內於二零零六年每日錄得之雲間閃電次數
Daily number of cloud-to-cloud lightning strokes detected
over the Hong Kong territory in 2006

日 DAY	一月 JAN	二月 FEB	三月 MAR	四月 APR	五月 MAY	六月 JUN	七月 JUL	八月 AUG	九月 SEP	十月 OCT	十一月 NOV	十二月 DEC
01	0	0	0	0	0	26	0	0	0	0	0	0
02	0	0	0	0	1327	1900	142	9	29	0	0	0
03	0	0	0	0	698	54	11	2	6	0	0	0
04	0	0	0	0	0	0	131	0	100	0	0	0
05	0	0	0	0	12	2	0	18	1	0	0	0
06	0	0	0	0	0	4	0	9	114	0	0	0
07	0	0	0	0	0	6	51	0	459	0	0	0
08	0	0	0	0	0	103	660	15	12	0	0	0
09	0	0	0	0	0	6502	135	341	312	0	0	0
10	0	0	0	3	0	0	147	1232	0	0	0	0
11	0	0	0	0	0	0	352	0	0	0	0	0
12	0	0	0	0	0	2	0	0	0	0	0	0
13	0	0	0	0	0	96	154	0	755	0	0	0
14	0	0	0	0	0	0	559	0	0	0	0	0
15	0	0	0	12	0	0	250	0	62	0	0	0
16	0	0	0	0	0	0	740	0	0	1	0	0
17	0	0	0	0	0	0	0	0	0	0	0	0
18	0	0	0	0	0	82	0	642	0	0	0	0
19	0	0	0	0	0	264	0	1312	0	0	0	0
20	0	0	0	0	0	23	0	757	0	0	0	0
21	0	0	0	0	6	75	0	0	0	0	258	0
22	0	0	0	0	78	116	0	0	0	0	6	0
23	0	0	2	1	84	4	0	0	0	0	0	0
24	0	0	8	1200	20	0	435	221	0	0	0	0
25	0	0	3	0	0	2	0	163	0	0	0	0
26	0	0	0	1	0	7	33	21	0	0	0	0
27	0	0	0	16	18	15	44	2	0	0	0	0
28	0	0	0	504	124	208	89	190	0	0	0	0
29	0		0	0	0	30	40	0	0	0	0	0
30	0		0	0	0	61	0	0	0	0	0	0
31	0		0		82		0	0		0		0
月總閃電次數 Total	0	0	13	1737	2449	9582	3973	4934	1850	1	264	0

表 17(a)

天文台於二零零六年每月錄得能見度低於指定數值的頻率百分比

Table 17(a)

Monthly Percentage Frequency of Visibility below Specified Values

Observed at the Hong Kong Observatory in 2006

月份	Month	能見度低於下列數值的頻率百分比 (所有天氣情況) Percentage Frequency of Visibility below Specified Values (All Weather Conditions)												低能見度時間百分比 (能見度低於 8 公里，不包括出現霧、薄霧或降水)
		0.1 公里 km	0.2 公里 km	0.5 公里 km	1.0 公里 km	1.5 公里 km	3.0 公里 km	5.0 公里 km	8.0 公里 km	10.0 公里 km	15.0 公里 km	20.0 公里 km	25.0 公里 km	Percentage of Time of Reduced Visibility (visibility below 8 kilometres, when there is no fog, mist, or precipitation)
一月	January	-	-	-	-	-	0.8	10.3	47.3	62.8	90.6	99.2	99.6	30.9
二月	February	-	-	-	0.3	0.3	2.7	11.0	39.0	53.6	95.2	99.6	100.0	25.7
三月	March	-	-	-	0.5	1.2	9.7	28.9	55.6	64.9	83.1	94.2	96.5	18.7
四月	April	-	-	-	-	0.3	3.9	8.3	33.9	44.4	81.7	97.2	99.9	18.3
五月	May	-	-	-	-	1.2	2.8	7.3	17.3	24.1	53.6	80.8	94.0	4.0
六月	June	-	-	-	0.1	0.3	0.6	2.1	5.6	7.5	37.6	61.9	77.6	0.1
七月	July	-	-	-	0.1	0.3	0.4	3.4	8.6	12.1	43.5	69.4	86.0	4.2
八月	August	-	-	-	-	-	0.1	2.2	13.8	21.1	44.0	64.2	75.1	8.3
九月	September	-	-	-	-	-	0.3	1.0	10.0	15.1	54.6	87.9	95.0	5.7
十月	October	-	-	-	-	-	-	3.1	39.5	55.1	89.4	99.5	99.9	33.6
十一月	November	-	-	-	-	0.1	0.3	5.3	23.3	46.4	88.3	97.2	98.3	12.5
十二月	December	-	-	-	-	-	-	1.2	11.8	20.2	67.3	88.7	96.6	10.6
全年	Year	-	-	-	0.1	0.3	1.8	7.0	25.5	35.5	68.9	86.6	93.2	14.4

- 表示沒有這種情況

- means no such occurrence

表 17(b)

香港國際機場於二零零六年每月錄得能見度低於指定數值的頻率百分比

Table 17(b)

Monthly Percentage Frequency of Visibility below Specified Values

Observed at the Hong Kong International Airport in 2006

月份	Month	能見度低於下列數值的頻率百分比 (所有天氣情況) Percentage Frequency of Visibility below Specified Values (All Weather Conditions)												低能見度時間百分比 (能見度低於 8 公里，不包括出現霧、薄霧或降水)
		0.1 公里 km	0.2 公里 km	0.5 公里 km	1.0 公里 km	1.5 公里 km	3.0 公里 km	5.0 公里 km	8.0 公里 km	10.0 公里 km	15.0 公里 km	20.0 公里 km	25.0 公里 km	Percentage of Time of Reduced Visibility (visibility below 8 kilometres, when there is no fog, mist, or precipitation)
一月	January	-	-	-	0.1	0.4	3.5	15.3	56.9	84.3	97.7	99.3	100.0	41.0
二月	February	-	-	-	-	-	2.7	15.8	54.5	76.0	95.5	99.4	100.0	40.6
三月	March	-	-	0.3	0.9	3.4	12.0	26.2	52.8	68.5	89.2	96.5	98.3	24.2
四月	April	-	-	-	-	-	0.7	4.9	23.2	37.9	62.1	72.4	84.3	9.9
五月	May	-	-	-	0.1	0.4	3.2	8.2	19.9	28.2	45.0	54.6	68.8	4.7
六月	June	-	-	-	0.3	0.6	1.5	3.9	8.1	11.5	24.4	42.2	60.4	1.3
七月	July	-	-	-	-	0.3	0.5	1.5	8.5	13.0	39.1	63.8	79.0	5.8
八月	August	-	-	-	-	-	1.2	7.1	19.4	27.0	44.4	57.5	73.8	12.4
九月	September	-	-	-	-	0.1	2.5	5.4	19.4	37.2	70.8	85.8	91.5	11.3
十月	October	-	-	-	-	0.1	0.7	16.3	67.2	85.2	99.1	100.0	100.0	64.8
十一月	November	-	-	-	-	-	1.4	12.5	54.0	82.8	96.1	97.8	97.9	40.7
十二月	December	-	-	-	0.1	0.7	1.5	10.5	44.0	65.3	93.7	98.5	99.6	38.6
全年	Year	-	-	0.0	0.1	0.5	2.6	10.6	35.6	51.3	71.3	80.6	87.8	24.6

- 表示沒有這種情況

- means nil occurrence

香港國際機場能見度數據為機場南跑道中間能見度儀表在每小時前10分鐘的平均數據。

The visibility data at the Hong Kong International Airport refers to the average visibility reading over the 10 minutes before the hour, as recorded by the visibility meter near the middle of the south runway.

表 18 有觀測員的雨量站於二零零六年的月及年雨量(毫米)

Table 18 Monthly and Annual Rainfall (mm) Recorded at Manned Stations in 2006

位置 Location	台站編號 Station No.	海拔高度(米) Height above Mean Sea Level (m)	一月 January	二月 February	三月 March	四月 April	五月 May	六月 June	七月 July	八月 August	九月 September	十月 October	十一月 November	十二月 December	年值 Year
凹頭魚場 AU TAU POND FISH FARM	65	5	17.4+	50.3+	71.2+	100.7+	431.3+	523.1+	308.4+	334.3+	331.5+	23.4	74.6	20.3	2286.5
赤鱸角 CHEK LAP KOK	184	10	16.6	20.5	66.4	98.0+	359.2	439.5	271.1	364.9	347.6	47.4	74.7	32.6	2138.5
* 涌尾 CHUNG MEI	104	20	26.5+	55.5+	88.5+	177.0+	399.0+	636.0+	598.0+	416.5+	370.0+	0.0	161.0+	22.5+	2950.5
深水灣哥爾夫球場 DEEP WATER BAY GOLF COURSE	84	5	18.7+	33.2+	63.7+	198.5	319.4	248.5+	432.6+	300.8+	279.7+	15.5	98.6+	22.4	2031.6
愉景灣濾水廠 DISCOVERY BAY WATER TREATMENT WORKS	158	75	15.0+	20.7+	66.0	143.3+	319.5+	379.0+	316.9+	225.6+	184.8+	28.7	93.6+	12.3	1805.4
# 跑馬地馬場 HAPPY VALLEY RACE COURSE	24	35	15.6	15.0	79.4	294.9+	355.2	380.9	586.4+	309.4+	406.7+	34.0+	98.9	19.6	2596.0
# 萬宜水庫東站 HIGH ISLAND EAST	152	125	18.1+	24.4+	60.1+	278.7+	433.4+	320.7+	427.2+	226.7+	245.1+	5.9	129.5+	21.0	2190.8
# 萬宜水庫西站 HIGH ISLAND WEST	150	85	17.8+	26.3+	63.0+	280.5+	442.3+	701.9+	417.5+	227.0+	211.2+	10.9	127.0+	23.7	2549.1
* 鶴藪 HOK TAU	103	115	26.1	40.0+	59.0+	141.1	515.5+	534.2	558.6	410.1	472.7+	1.6	125.7	49.1	2933.7
天文台 HONG KONG OBSERVATORY	1	30	16.3	21.4	64.7	199.2	431.5	469.2	569.2	275.4	419.6	31.8	99.6	29.9	2627.8

月總雨量計算期由上月最後一日下午三時至本月最後一日下午三時，有#符號則以上月最後一日上午九時至本月最後一日上午九時。

+表示有數據在核對時被調整。

*月雨量器

N/A 沒有記錄

TRACE 表示雨量少於0.05毫米

Monthly rainfall totals are reckoned from 15 hours on the last day of the previous month except those marked with # which are reckoned from 09 hours on the last day of the previous month

+ means that part of the data has been adjusted through quality control procedures.

* Monthly gauge

N/A Record not available

TRACE means rainfall less than 0.05 mm

表 18 (續) 有觀測員的雨量站於二零零六年的月及年雨量(毫米)

Table 18 (cont'd) Monthly and Annual Rainfall (mm) Recorded at Manned Stations in 2006

位置 Location	台站編號 Station No.	海拔高度(米) Height above Mean Sea Level (m)	一月 January	二月 February	三月 March	四月 April	五月 May	六月 June	七月 July	八月 August	九月 September	十月 October	十一月 November	十二月 December	年值 Year
嘉道理農場 KADOORIE EXPERIMENTAL & EXTENSION FARM	146	305	23.3	32.6	72.7	137.9	652.7	651.5+	471.5+	490.4+	591.1	4.4	106.0	22.4+	3256.5
京士柏氣象站 KING'S PARK METEOROLOGICAL STATION	28	65	16.0	20.3	62.6	200.5	461.3	543.7	552.5	281.4	384.5	43.4	98.5	29.9	2694.6
# 沙田馬場 SHA TIN RACE COURSE	157	10	15.7	20.4	75.0	239.1+	474.6+	723.5+	595.2+	376.6+	592.6+	28.4	115.2+	34.0	3290.3
* 深屈 SHAM WAT	185	111	31.5+	30.5+	68.9	88.5	348.0+	400.3+	422.3+	371.5+	292.4	69.3	93.2	35.8	2252.2
石梨貝配水庫 SHEK LEI PUI SERVICE RESERVOIR	16	125	17.2+	23.6+	73.2+	240.4+	458.2+	700.8+	464.9+	362.1+	427.3	40.7	107.0	26.0	2941.4
石壁水塘 SHEK PIK RESERVOIR	68	5	15.8+	17.6	65.3	57.8+	469.4+	276.8+	347.5+	300.7+	299.5+	29.1+	119.5	27.8+	2026.8
# 大欖涌水塘 TAI LAM CHUNG RESERVOIR	20	45	17.0+	24.7	81.8	110.8+	394.7+	650.5+	383.0	343.5+	353.9+	12.3	81.0	19.4	2472.6
* 鯽魚湖上站 TSAK YUE WU UPPER	180	80	20.5+	24.5+	48.5+	244.8	483.5+	554.5+	652.6	358.8	252.8	7.0	127.3	37.3	2812.1
黃肇枝中學 WONG SHIU CHI MIDDLE SCHOOL	81	25	17.8+	32.2	80.8	161.5+	592.8+	662.3	562.9+	400.1+	526.0+	10.0	110.3+	49.2	3205.9

月總雨量計算期 由上月最後一日下午三時至本月最後一日下午三時，
有#符號則以上月最後一日上午九時至本月最後一日上午九時，
而有@符號則以上月最後一日上午十一時至本月最後一日上午十一時。
+表示有數據在核對時被調整。
*月雨量器
N/A 沒有記錄
TRACE 表示雨量少於0.05毫米

Monthly rainfall totals are reckoned from 15 hours on the last day of the previous month except those
marked with # which are reckoned from 09 hours on the last day of the previous month and those
marked with @ which are reckoned from 9 hours on the last day of the previous month
+ means that part of the data has been adjusted through quality control procedures.
* Monthly gauge
N/A Record not available
TRACE means rainfall less than 0.05 mm

表 19 天文台只量度雨量的自動氣象站於二零零六年錄得的月及年雨量(毫米)

Table 19 Monthly and Annual Rainfall (mm) Recorded at Automatic Weather Stations with rainfall measurement only in 2006

位置 Location	台站編號 Station No.	海拔高度(米) Height above Mean Sea Level (m)	一月 January	二月 February	三月 March	四月 April	五月 May	六月 June	七月 July	八月 August	九月 September	十月 October	十一月 November	十二月 December	年值 Year
昂坪 NGONG PING	R11	450	8.0 (85)	48.5 (99)	71.0 (99)	88.5 (99)	369.5 (99)	388.0 (99)	393.0 (99)	362.0 (98)	237.5 (99)	82.5 (99)	102.0 (91)	5.5 (73)	2156.0 (95)
愉景灣 DISCOVERY BAY	R12	106	16.5 (99)	44.0	58.5	171.5 (99)	394.5 (99)	382.0 (99)	377.0 (99)	266.5 (99)	230.0	32.5	93.5 (99)	15.5	2082.0 (99)
南丫島 LAMMA	R13	32	13.0	37.0	49.0 (96)	143.5 (99)	292.5 (99)	249.0 (99)	376.5 (99)	293.0	283.5	5.5 (91)	86.0	27.5 (99)	1856.0 (98)
鶴咀 CAPE D'AGUILAR	R14	43	15.0	39.0 (99)	47.0	58.0 (97)	324.0 (99)	212.0 (99)	360.0 (99)	67.0 (95)	332.0	0.5 (99)	101.0 (95)	21.5 (99)	1577.0 (98)
西貢 SAI KUNG	R18	122	18.5	38.5	55.5	224.0 (97)	338.5 (99)	328.5 (99)	514.5 (99)	287.0	380.0	14.0	126.0	28.5 (92)	2353.5 (99)
魚涌 QUARRY BAY	R19	7	17.5 (99)	36.0	58.0	201.5 (99)	346.5 (99)	351.5 (99)	603.5 (99)	289.0 (99)	433.0	13.5	67.0 (96)	29.5	2446.5 (99)
踏石角 TAP SHEK KOK	R21	28	20.5 (99)	52.0 (99)	61.0	95.0 (99)	397.5 (99)	409.5 (99)	226.5 (99)	285.0 (80)	209.5	16.5 (96)	65.5	23.0	1861.5 (97)
尖鼻咀 TSIM BEI TSUI	R22	8	24.5	57.5	57.5 (97)	80.5 (99)	294.5 (99)	392.0 (86)	284.5	387.0 (99)	286.0	39.5 (99)	76.0	2.5	1982.0 (98)
大埔 TAI PO	R23	22	20.5 (99)	48.0 (93)	57.5	153.5 (99)	545.0 (99)	611.0	523.5	376.5 (97)	534.5 (99)	8.0 (97)	108.0 (99)	46.5	3032.5 (99)
沙頭角 SHA TAU KOK	R24	39	24.5 (99)	66.5 (98)	57.0 (99)	162.0 (99)	379.0 (99)	391.5 (99)	564.0 (99)	408.0 (99)	378.5 (98)	3.0 (98)	130.5 (98)	50.5 (99)	2615.0 (99)
北潭凹 PAK TAM AU	R25	106	20.5 (99)	42.0	48.5 (99)	262.5 (99)	485.0 (99)	554.5	622.0 (99)	336.5 (99)	249.0 (96)	7.0	113.0	34.0 (99)	2774.5 (99)
元朗 YUEN LONG	R27	102	14.0 (99)	58.5 (99)	55.5 (97)	96.5 (98)	391.5 (99)	514.0 (77)	288.5 (99)	306.0 (88)	197.5 (95)	3.5 (99)	71.5 (99)	32.0 (99)	2029.0 (96)
凹頭 AU TAU	R28	7	2.0 (99)	65.5 (99)	50.5	99.0 (99)	425.5 (99)	380.0 (67)	314.5	271.5 (85)	327.0 (91)	23.5	73.5	21.5 (99)	2054.0 (95)
落馬洲 LOK MA CHAU	R29	67	22.0	67.5	49.5 (99)	100.5 (99)	235.0 (99)	410.0 (99)	369.5 (99)	339.0 (83)	387.5 (97)	2.0 (87)	92.0	20.5 (99)	2095.0 (97)
吉澳 KAT O	R30	10	19.5 (99)	56.5 (98)	59.5	153.0 (99)	307.0 (99)	425.0 (99)	469.0 (99)	128.5 (28)	- (0)	- (0)	- (0)	- (0)	1618.0 (60)
大尾篤 TAI MEI TUK	R31	24	24.5	51.0	57.0	165.5 (99)	465.0 (99)	573.5 (99)	504.5 (92)	350.5 (99)	291.5 (99)	0.5	132.5 (99)	31.0	2647.0 (99)
糧船灣 LEUNG SHUEN WAN	R32	23	14.0 (96)	39.5 (92)	39.0	20.5 (88)	275.0 (76)	295.0 (77)	409.5 (99)	224.5 (98)	253.5 (99)	6.5 (99)	131.0 (99)	25.0	1733.0 (94)

括弧內之數字為計算數據少於99.5%時之百分率。

The percentage of data available for computation, when less than 99.5, is given in brackets underneath the monthly or annual total.

- 表示沒有數據

- means no data

表20(a) 香港氣象要素月平均值(1961-1990)及極端值(1884-1939, 1947-2006)

Table 20(a) Monthly Normals of Meteorological Elements for the 30 Years 1961-1990 and Extreme Values between 1884-1939 and 1947-2006 for Hong Kong

月份 MONTH	氣 壓 ATMOSPHERIC PRESSURE				氣 溫 AIR TEMPERATURE					WET-BULB TEMPERATURE 濕球溫度	DEW POINT 露 點	VAPOUR PRESSURE 水汽壓	相 對 濕 度 RELATIVE HUMIDITY					AMOUNT OF CLOUD 雲量	雨 量 RAINFALL						日 照 BRIGHT SUNSHINE		風 WIND			
	Absolute Maximum 絕對最高	Mean 平均	Absolute Minimum 絕對最低	Mean Diurnal Range 平均日較差	Absolute Maximum 絕對最高	Mean Daily Maximum 平均日最高	Mean 平均	Mean Daily Minimum 平均日最低	Absolute Minimum 絕對最低				Mean 平均	Mean at 0200 hours 上午二時平均	Mean at 1400 hours 下午二時平均	Absolute Minimum 絕對最低	Total 總雨量		Duration 降雨時間	降 雨 日 數 Number of Days with			Maximum Hourly 最高時雨量	Maximum Daily 最高日雨量	Maximum Monthly 最高月雨量	Duration 日照時間	Percentage of Possible 日照百分率	Prevailing Direction 盛行風向	Mean Speed 平均風速	Maximum Gust * 最大陣風
																				0.1 mm or more 0.1 毫米或以上	25.0 mm or more 25.0 毫米或以上	50.0 mm or more 50.0 毫米或以上								
JAN 一月	1035.4	1020.2	1003.1	4.1	26.9	18.6	15.8	13.6	0.0	13.0	10.2	13.1	71	76	62	10	58	23.4	41	5.63	0.10	0.00	21.8	99.8	214.3	152.4	45	070	24.0	103
FEB 二月	1032.7	1018.7	998.3	4.1	27.8	18.6	15.9	13.9	2.4	13.8	11.8	14.5	78	82	70	13	73	48.0	69	8.93	0.43	0.03	31.9	86.1	241.0	97.7	30	070	23.8	110
MAR 三月	1033.9	1016.2	1001.9	4.2	30.1	21.3	18.5	16.5	4.8	16.5	15.0	17.6	81	85	73	16	76	66.9	89	10.07	0.60	0.27	52.5	130.0	428.0	96.4	26	070	22.1	103
APR 四月	1028.4	1013.1	999.9	3.8	33.4	24.9	22.2	20.2	9.9	20.2	19.0	22.4	83	88	75	22	78	161.5	82	11.13	2.20	0.97	92.4	190.2	547.7	108.9	29	080	19.7	135
MAY 五月	1020.2	1009.1	981.1	3.4	35.5	28.7	25.9	23.9	15.4	23.7	22.6	27.7	83	87	76	23	74	316.7	92	14.93	3.40	1.93	109.9	520.6	1241.1	153.8	38	090	19.2	140
JUN 六月	1014.7	1006.0	973.8	3.0	35.6	30.3	27.8	25.9	19.2	25.4	24.4	30.7	82	86	76	29	75	376.0	86	19.23	4.23	1.97	108.2	411.3	1083.6	161.1	40	090	21.6	194
JUL 七月	1014.8	1005.3	975.8	3.4	35.7	31.5	28.8	26.6	21.7	26.0	24.9	31.6	80	85	73	43	65	323.5	67	17.47	3.93	1.97	115.1	534.1	1147.2	231.1	56	230	20.0	158
AUG 八月	1016.3	1005.1	961.6	3.5	36.1	31.3	28.4	26.3	21.6	25.9	24.8	31.4	81	86	74	41	66	391.4	73	17.30	4.70	2.17	82.1	334.2	1090.1	207.0	52	090	18.5	209
SEP 九月	1018.2	1008.8	953.2	3.6	35.2	30.3	27.6	25.5	18.4	24.6	23.3	28.8	78	83	71	26	63	299.7	68	14.37	3.57	1.63	84.0	325.5	844.2	181.7	49	090	21.9	234
OCT 十月	1024.5	1014.0	977.3	3.6	34.3	27.9	25.2	23.1	13.5	21.8	19.8	23.6	73	78	66	21	56	144.8	48	8.60	1.50	0.87	71.6	292.2	718.4	195.0	54	090	27.6	184
NOV 十一月	1033.2	1017.9	974.9	3.8	31.8	24.2	21.4	19.2	6.5	17.9	15.2	18.0	69	74	61	17	53	35.1	37	5.87	0.40	0.10	44.2	149.2	224.2	181.5	55	080	27.2	175
DEC 十二月	1033.5	1020.2	1004.6	4.0	28.7	20.5	17.6	15.4	4.3	14.3	11.2	14.1	68	73	59	14	49	27.3	31	3.87	0.23	0.10	51.7	177.3	206.9	181.5	54	080	25.5	108
YEAR 全年	1035.4	1012.9	953.2	3.7	36.1	25.7	23.0	20.9	0.0	20.3	18.6	22.8	77	82	70	10	65	2214.3	782	137.40	25.30	12.00	115.1	534.1	1241.1	1948.1	44	080	22.6	234
極端值 出現日期 Date on which the extreme value was recorded	6/1/1903		1/9/1962		19/8/1900 18/8/1990				18/1/1893							16/1/1959						16/7/2006	19/7/1926	5/1889						16/9/1999
觀測地點 Observed at	天文台 Hong Kong Observatory																				京士柏 King's Park		橫瀾島 Waglan Island							

* 1953 - 2006

表 20(b) 香港氣象要素月平均值 (1971-2000) 及極端值 (1884-1939, 1947-2006)

Table 20(b) Monthly Normals of Meteorological Elements for the 30 Years 1971-2000 and Extreme Values between 1884-1939 and 1947-2006 for Hong Kong

月份 MONTH	氣 壓 ATMOSPHERIC PRESSURE				氣 溫 AIR TEMPERATURE					WET-BULB TEMPERATURE 濕球溫度	DEW POINT 露點	VAPOUR PRESSURE 水汽壓	相 對 濕 度 RELATIVE HUMIDITY					AMOUNT OF CLOUD 雲量	雨 量 RAINFALL							日 照 BRIGHT SUNSHINE		風 WIND			
	Absolute Maximum 絕對最高	Mean 平均	Absolute Minimum 絕對最低	Mean Diurnal Range 平均日較差	Absolute Maximum 絕對最高	Mean Daily Maximum 平均日最高	Mean 平均	Mean Daily Minimum 平均日最低	Absolute Minimum 絕對最低				Mean 平均	Mean at 0200 hours 上午二時平均	Mean at 1400 hours 下午二時平均	Absolute Minimum 絕對最低	Total 總雨量		Duration 降雨時間	降 雨 日 數 Number of Days with				Maximum Hourly 最高時雨量	Maximum Daily 最高日雨量	Maximum Monthly 最高月雨量	Duration 日照時間	Percentage of Possible 日照百分率	Prevailing Direction 盛行風向	Mean Speed 平均風速	Maximum Gust* 最高陣風
																				0.1 mm or more 0.1 毫米或以上	25.0 mm or more 25.0 毫米或以上	50.0 mm or more 50.0 毫米或以上	50.0 mm or more 50.0 毫米或以上								
JAN 一月	百帕斯卡 hPa 1035.4	百帕斯卡 hPa 1020.1	百帕斯卡 hPa 1003.1	百帕斯卡 hPa 4.1	°C 26.9	°C 18.6	°C 16.1	°C 14.1	°C 0.0	°C 13.5	°C 11.0	百帕斯卡 hPa 13.7	% 73	% 78	% 65	% 10	% 60	毫米 mm 24.9	小時 hours 43	0.1 毫米或以上 5.60	25.0 毫米或以上 0.20	50.0 毫米或以上 0.00	毫米 mm 21.8	毫米 mm 99.8	毫米 mm 214.3	小時 hours 141.7	% 42	度 degrees 070	公里/小時 km/h 25.4	公里/小時 km/h 103	
FEB 二月	1032.7	1018.6	998.3	4.2	27.8	18.6	16.3	14.4	2.4	14.1	12.2	14.8	78	82	71	13	73	52.3	76	9.47	0.53	0.07	31.9	86.1	241.0	93.8	29	070	25.1	110	
MAR 三月	1033.9	1016.1	1001.9	4.2	30.1	21.5	18.9	16.9	4.8	17.0	15.5	18.2	82	86	75	16	79	71.4	91	10.47	0.67	0.30	52.5	130.0	428.0	89.6	24	070	23.5	103	
APR 四月	1028.4	1012.8	999.9	3.9	33.4	25.1	22.5	20.6	9.9	20.5	19.4	22.9	83	88	76	22	80	188.5	87	11.67	2.57	1.23	92.4	190.2	547.7	101.8	27	070	21.2	135	
MAY 五月	1020.2	1009.4	981.1	3.4	35.5	28.4	25.8	23.9	15.4	23.7	22.7	27.8	84	88	77	23	77	329.5	101	15.47	3.77	2.00	109.9	520.6	1241.1	138.6	34	080	20.2	140	
JUN 六月	1014.7	1006.2	973.8	3.2	35.6	30.4	27.9	26.1	19.2	25.6	24.6	30.9	82	86	76	29	76	388.1	95	18.77	4.17	2.13	108.2	411.3	1083.6	158.3	39	230	23.3	194	
JUL 七月	1014.8	1005.5	975.8	3.4	35.7	31.3	28.7	26.7	21.7	26.1	25.0	31.7	81	85	74	43	68	374.4	80	17.77	4.67	2.40	115.1	534.1	1147.2	214.9	52	230	21.9	158	
AUG 八月	1016.3	1005.1	961.6	3.5	36.1	31.1	28.4	26.4	21.6	25.9	24.9	31.5	82	86	75	41	69	444.6	87	17.43	5.40	2.40	82.1	334.2	1090.1	189.7	48	240	20.0	209	
SEP 九月	1018.2	1009.2	953.2	3.5	35.2	30.2	27.6	25.6	18.4	24.7	23.4	28.9	79	83	72	26	65	287.5	68	14.80	3.47	1.60	84.0	325.5	844.2	171.8	47	090	22.8	234	
OCT 十月	1024.5	1014.0	977.3	3.6	34.3	27.7	25.3	23.4	13.5	21.9	19.9	23.8	74	78	66	21	57	151.9	50	8.10	1.57	1.00	71.6	292.2	718.4	191.1	53	080	28.7	184	
NOV 十一月	1033.2	1018.0	974.9	3.8	31.8	24.0	21.4	19.4	6.5	17.9	15.3	18.1	70	75	61	17	53	35.1	36	5.67	0.37	0.10	44.2	149.2	224.2	178.2	54	080	27.9	175	
DEC 十二月	1033.5	1020.5	1004.6	4.0	28.7	20.3	17.8	15.7	4.3	14.5	11.6	14.4	69	74	60	14	51	34.5	36	4.27	0.30	0.13	51.7	177.3	206.9	173.3	52	070	26.5	108	
YEAR 全年	1035.4	1013.0	953.2	3.7	36.1	25.6	23.1	21.1	0.0	20.5	18.8	23.1	78	82	71	10	67	2382.7	850	139.49	27.69	13.36	115.1	534.1	1241.1	1842.9	41	070	23.9	234	
極端值 出現日期 Date on which the extreme value was recorded	6/1/1903		1/9/1962		19/8/1900 18/8/1990											16/1/1959							16/7/2006	19/7/1926	5/1889					16/9/1999	
觀測地點 Observed at	天文台 Hong Kong Observatory																				京士柏 King's Park		橫瀾島 Waglan Island								

* 1953 - 2006

表21(a) 香港部分氣象參數的月平均值 (1961-1990)

Table 21(a) Monthly Means of Selected Meteorological Parameters for Hong Kong (1961-1990)

月份 MONTH	雷暴活動 THUNDERSTORM ACTIVITY		霧日數 (能見度低於 1千米) NUMBER OF DAYS WITH FOG (Visibility < 1000 m)	風 WIND			土壤溫度 SOIL TEMPERATURE						平均每日太陽總輻射 MEAN DAILY GLOBAL SOLAR RADIATION	總蒸發量 TOTAL EVAPORATION	總可能蒸散量 TOTAL POTENTIAL EVAPOTRANSPIRATION	海面溫度 SEA SURFACE TEMPERATURE				NUMBER OF DAYS WITH TROPICAL CYCLONE WARNING SIGNAL 熱帶氣旋 警告信號 生效日數				強烈季候風信號 生效日數 NUMBER OF DAYS WITH STRONG MONSOON SIGNAL
	閃電日數 Number of Days with Lightning	雷暴日數 Number of Days with Thunderstorm		盛行風向 Prevailing Direction	平均風速 Mean Speed	最高陣風 Maximum Gust	觀測時間# Time of Observation #									觀測時間# Time of Observation #				一號及更高 No. 1 and Higher	三號及更高 No. 3 and Higher	八號及更高 No. 8 and Higher	九號及十號 No. 9 and No. 10	
							0.5米 0.5 m		1.0米 1.0 m		1.5米 1.5 m					0700	1400	0700 or 1100	1400 or 1700					
				度 degrees	公里/小時 km/h	公里/小時 km/h	0700	1900	0700	1900	0700	1900				兆焦耳/米 ² MJ/m ²	毫米 mm	毫米 mm	°C	°C	°C	°C	No. 1 and Higher	
JAN 一月	0.17	0.10	0.43	090	11.2	96	18.9	18.9	20.5	20.6	21.7	21.7	11.63	97.5	73.2	17.5	17.7	17.1	17.3	-	-	-	-	2.77
FEB 二月	0.63	0.60	1.27	090	11.9	103	18.8	18.9	19.9	20.0	20.9	20.9	10.69	79.0	66.3	16.7	17.0	16.3	16.4	-	-	-	-	3.17
MAR 三月	1.93	1.83	2.37	090	12.6	108	20.4	20.5	20.7	20.7	21.1	21.1	11.24	92.2	77.0	17.9	18.2	17.3	17.5	-	-	-	-	2.60
APR 四月	4.40	4.00	1.67	090	11.7	106	23.1	23.3	22.6	22.6	22.4	22.4	13.14	106.9	92.0	20.9	21.3	20.3	20.5	0.17	-	-	-	2.37
MAY 五月	6.30	4.80	0.13	090	10.6	166	26.5	26.7	25.5	25.5	24.8	24.8	16.12	137.7	115.0	24.5	25.0	24.5	24.8	0.70	0.50	0.13	0.03	1.13
JUN 六月	7.27	5.20	-	090	10.4	191	28.4	28.6	27.5	27.6	26.8	26.8	16.55	143.9	126.6	26.5	26.9	26.6	26.9	1.97	0.93	0.13	-	0.93
JUL 七月	7.10	5.03	-	090	10.1	151	29.9	30.0	29.0	29.1	28.3	28.3	19.15	171.6	150.5	26.6	27.1	27.4	27.7	4.57	2.93	0.67	0.07	0.30
AUG 八月	10.17	6.93	-	090	9.4	224	30.0	30.1	29.5	29.5	29.0	29.0	17.61	156.9	135.8	26.5	27.0	27.3	27.6	3.33	1.70	0.53	0.17	0.17
SEP 九月	6.67	3.93	-	090	10.7	259	29.6	29.7	29.4	29.4	29.1	29.1	16.49	150.3	120.6	27.1	27.5	27.4	27.7	4.50	2.50	0.57	0.10	1.17
OCT 十月	1.23	0.87	-	090	12.2	175	27.6	27.6	28.1	28.1	28.2	28.2	15.46	152.2	112.8	26.3	26.6	26.3	26.5	3.37	2.40	0.30	0.10	3.80
NOV 十一月	0.17	0.17	-	090	11.0	155	24.4	24.4	25.7	25.6	26.4	26.3	13.39	129.1	88.8	23.4	23.6	23.4	23.5	0.50	0.30	0.07	-	3.27
DEC 十二月	-	-	-	090	10.5	104	20.6	20.6	22.5	22.5	23.7	23.7	12.03	111.5	76.7	19.8	20.0	19.5	19.7	0.07	0.07	-	-	3.97
YEAR 全年	46.03	33.47	5.87	090	11.0	259	24.9	24.9	25.1	25.1	25.2	25.2	14.46	1528.8	1235.0	22.8	23.2	22.8	23.0	19.17	11.33	2.40	0.47	25.63
記錄年期 Period of Record	1961 - 1990			*	1967 - 1996						1961 - 1990			1975 - 2004		1961 - 1990								
觀測地點 Observed at	天文台 Hong Kong Observatory											京士柏 King's Park		北角 North Point		橫瀾島 Waglan Island								

* 1911年 - 1939年 及 1947年4月 - 2006年間的極端值

香港時間，即協調世界時 + 8 小時

* Extreme values for the period 1911-1939 and April 1947-2006

Times indicated refer to Hong Kong Time, i.e. Co-ordinated Universal Time + 8 hours

表21(b) 香港部分氣象參數的月平均值 (1971-2000)

Table 21(b) Monthly Means of Selected Meteorological Parameters for Hong Kong (1971-2000)

月份 MONTH	雷暴活動 THUNDERSTORM ACTIVITY		霧日數 能見度低於一千米 (Visibility < 1000 m)	風 WIND			土壤溫度 SOIL TEMPERATURE						平均每日太陽總輻射 MEAN DAILY GLOBAL SOLAR RADIATION	總蒸發量 TOTAL EVAPORATION	總可能蒸散量 TOTAL POTENTIAL EVAPOTRANSPIRATION	海面溫度 SEA SURFACE TEMPERATURE				NUMBER OF DAYS WITH TROPICAL CYCLONE WARNING SIGNAL				強烈季候風信號生效日數 NUMBER OF DAYS WITH STRONG MONSOON SIGNAL
	Number of Days with Lightning 閃電日數	Number of Days with Thunderstorm 雷暴日數		盛行風向 Prevailing Direction	平均風速 Mean Speed	最高陣風 Maximum Gust	0.5 米 0.5 m		1.0 米 1.0 m		1.5 米 1.5 m					觀測時間# Time of Observation #				一號及更高 No. 1 and Higher	三號及更高 No. 3 and Higher	八號及更高 No. 8 and Higher	九號及十號 No. 9 and No. 10	
							0700	1900	0700	1900	0700	1900				0700	1400	0700 or 1100	1400 or 1700					
	度 degrees	公里/小時 km/h		公里/小時 km/h	°C	°C	°C	°C	°C	°C	°C	°C				兆焦耳/米 ² MJ/m ²	毫米 mm	毫米 mm	°C	°C	°C	°C	-	
JAN 一月	0.13	0.10	0.23	090	11.0	96	18.8	18.8	20.3	20.4	21.6	21.6	10.55	80.7	57.9	17.5	17.7	17.5	17.7	-	-	-	-	4.33
FEB 二月	1.00	0.97	1.23	090	12.1	103	18.9	18.9	19.8	19.9	20.8	20.8	9.61	67.6	53.0	16.7	17.0	16.6	16.7	-	-	-	-	4.33
MAR 三月	1.77	1.63	2.30	090	12.6	108	20.6	20.7	20.8	20.8	21.1	21.1	10.18	78.1	63.5	17.9	18.2	17.6	17.8	-	-	-	-	3.83
APR 四月	4.77	4.20	1.13	090	11.7	106	23.4	23.5	22.8	22.8	22.5	22.5	11.83	93.2	80.0	20.9	21.3	20.7	20.9	0.17	0.03	-	-	3.00
MAY 五月	6.67	5.27	0.17	090	10.8	166	26.5	26.6	25.5	25.6	24.8	24.8	14.35	118.4	98.3	24.5	25.0	24.5	24.7	0.43	0.27	0.07	-	1.60
JUN 六月	7.70	5.60	-	090	11.0	191	28.5	28.5	27.5	27.5	26.7	26.8	15.31	129.0	112.7	26.5	26.9	26.6	26.9	2.23	1.23	0.20	0.03	1.17
JUL 七月	8.50	5.90	-	090	10.9	151	29.8	29.9	29.0	29.0	28.2	28.2	17.52	155.5	131.6	26.6	27.1	27.2	27.5	4.43	2.57	0.57	0.07	0.50
AUG 八月	11.00	8.10	-	090	10.2	224	30.0	30.0	29.4	29.4	29.0	29.0	16.07	143.2	120.9	26.5	27.0	27.1	27.4	3.93	1.67	0.60	0.13	0.17
SEP 九月	6.93	4.30	-	090	11.0	259	29.6	29.6	29.3	29.4	29.1	29.1	15.14	134.2	99.0	27.1	27.5	27.5	27.7	4.53	2.23	0.40	0.07	1.77
OCT 十月	1.13	0.80	-	090	12.4	175	27.7	27.7	28.1	28.1	28.2	28.2	14.46	136.4	92.8	26.3	26.6	26.4	26.6	3.17	2.03	0.20	0.07	5.30
NOV 十一月	0.23	0.23	-	090	10.9	155	24.4	24.3	25.6	25.5	26.3	26.3	12.64	112.5	74.0	23.4	23.6	23.3	23.5	0.50	0.17	0.07	-	4.83
DEC 十二月	-	-	0.03	090	10.3	104	20.5	20.5	22.4	22.4	23.6	23.6	11.13	94.5	60.8	19.8	20.0	19.7	19.9	0.07	0.07	-	-	5.23
YEAR 全年	49.80	37.10	5.09	090	11.2	259	24.9	25.0	24.9	25.0	25.0	25.1	13.23	1343.4	1044.5	22.8	23.2	22.9	23.1	19.46	10.27	2.11	0.37	36.06
記錄年期 Period of Record	1971 - 2000					*	1971 - 2000						1971 - 2000			1975 - 2004		1971 - 2000						
觀測地點 Observed at	天文台 Hong Kong Observatory											京士柏 King's Park			北角 North Point		橫瀾島 Waglan Island							

* 1911年 - 1939年 及 1947年4月 - 2006年間的極端值

香港時間，即協調世界時 + 8 小時

* Extreme values for the period 1911-1939 and April 1947-2006

Times indicated refer to Hong Kong Time, i.e. Co-ordinated Universal Time + 8 hours

表 22
Table 22

二零零六年協調世界時零時的高空數據摘要
Summary of Upper-air Data at 00 UTC in 2006

	1000			925			850			700			500			400			300			250		
	百帕斯卡 hPa			百帕斯卡 hPa			百帕斯卡 hPa			百帕斯卡 hPa			百帕斯卡 hPa			百帕斯卡 hPa			百帕斯卡 hPa			百帕斯卡 hPa		
一月 January	076	4.0	31	075	4.4	31	223	2.6	31	267	10.5	31	266	17.0	31	261	22.2	31	256	28.2	30	256	29.4	29
		14.5	31		12.7	31		10.8	31		6.3	31		-5.8	31		-17.5	31		-30.8	31		-40.6	31
		9.0	31		7.9	31		6.4	31		-15.0	31		-37.0	31		-46.3	31		-56.6	31		-63.0	31
		162	31		819	31		1528	31		3130	31		5841	31		7548	31		9648	31		10915	31
二月 February	051	3.6	28	085	5.6	28	164	2.8	28	269	7.7	28	259	17.3	27	258	22.7	28	259	33.3	26	256	39.7	26
		15.9	28		14.2	28		12.3	28		4.8	28		-8.9	28		-19.9	28		-33.7	28		-41.3	28
		10.7	28		10.7	28		7.3	28		-6.5	28		-33.3	28		-46.7	28		-54.4	28		-62.9	28
		175	28		834	28		1548	28		3152	28		5830	28		7521	28		9596	28		10854	28
三月 March	062	3.9	31	124	5.2	31	219	3.8	31	276	11.8	31	277	20.4	31	273	28.5	31	267	33.5	30	262	35.1	30
		17.0	31		15.6	31		13.5	31		6.6	31		-7.7	31		-17.6	31		-31.0	31		-40.4	31
		12.6	31		12.0	31		8.4	31		-2.0	31		-30.9	31		-40.2	31		-55.7	31		-63.9	31
		136	31		799	31		1516	31		3135	31		5821	31		7524	31		9624	31		10891	31
四月 April	087	0.8	30	194	4.8	30	229	7.2	30	252	10.8	30	256	15.1	30	256	18.6	28	256	21.8	28	263	24.0	28
		22.6	30		19.3	30		16.5	30		9.2	30		-6.1	30		-16.4	30		-31.1	30		-40.9	28
		18.2	30		16.7	30		12.5	30		1.7	30		-19.0	30		-31.4	30		-45.9	30		-55.4	28
		107	30		783	30		1509	30		3145	30		5855	30		7568	30		9669	30		10933	28
五月 May	126	0.7	29	193	1.1	31	199	5.2	31	232	6.1	31	252	7.5	30	259	7.7	30	273	9.7	30	273	10.5	30
		24.8	29		20.4	31		17.5	31		9.8	31		-5.3	31		-15.0	31		-29.7	31		-39.9	31
		19.8	29		17.1	31		12.3	31		1.0	31		-16.1	31		-26.5	31		-42.2	31		-52.2	31
		99	29		774	31		1502	31		3143	31		5861	31		7582	31		9698	31		10970	31
六月 June	209	0.9	17	213	5.7	30	216	7.7	30	227	7.9	30	237	5.1	29	245	3.8	30	320	1.9	30	328	3.2	29
		27.6	17		22.5	30		18.9	30		10.9	30		-4.1	30		-13.7	30		-28.1	30		-38.2	30
		23.7	17		19.6	30		14.5	30		5.0	30		-10.5	30		-23.1	30		-40.2	30		-50.3	30
		80	17		754	30		1488	30		3136	30		5868	30		7597	30		9725	30		11006	30
七月 July	112	2.4	9	194	4.4	32	198	5.4	32	194	6.4	32	186	2.9	32	115	3.8	32	087	5.9	32	076	8.5	32
		28.1	9		23.9	32		19.9	32		12.0	32		-3.4	32		-13.5	32		-27.2	32		-37.0	32
		24.8	9		21.7	32		17.1	32		6.1	32		-11.9	32		-26.3	32		-41.2	32		-52.1	32
		81	9		730	32		1467	32		3122	32		5866	32		7599	32		9731	32		11018	32
八月 August	165	0.6	7	109	4.3	31	116	6.1	31	132	5.4	31	105	4.7	31	095	5.6	31	078	5.8	31	077	4.8	31
		27.6	7		23.0	31		19.1	31		11.7	31		-3.6	31		-14.0	31		-28.5	31		-38.1	31
		24.2	7		20.6	31		16.2	31		3.1	31		-12.7	31		-23.8	31		-39.9	31		-50.8	31
		82	7		739	31		1474	31		3124	31		5863	31		7593	31		9716	31		10997	31
九月 September	R 060	2.1	27	077	5.9	30	086	4.7	30	132	2.3	30	046	2.6	30	056	2.3	30	104	1.7	30	073	1.6	30
		25.4	27		21.1	30		17.7	30		10.8	30		-3.8	30		-14.3	30		-29.0	30		-39.3	30
		20.1	27		18.4	30		14.6	30		-1.4	30		-14.9	30		-26.7	30		-44.8	30		-53.6	30
		93	27		772	30		1503	30		3146	30		5877	30		7605	30		9725	30		11001	30
十月 October	063	2.4	31	061	5.3	31	059	4.9	31	024	3.1	31	303	2.3	31	294	3.9	31	278	4.7	31	287	5.5	31
		24.7	31		19.8	31		16.2	31		9.3	31		-4.7	31		-16.0	31		-31.0	31		-41.0	31
		20.4	31		17.2	31		13.2	31		0.9	31		-24.1	31		-36.7	31		-52.3	31		-60.6	31
		137	31		816	31		1543	31		3177	31		5898	31		7615	31		9720	31		10986	31
十一月 November	058	3.0	30	078	5.9	30	026	1.5	30	265	5.8	30	265	13.6	30	269	16.7	29	264	21.6	30	262	23.0	30
		21.8	30		18.1	30		15.2	30		7.3	30		-6.9	30		-17.9	30		-32.2	30		-42.3	30
		16.3	30		14.3	30		9.6	30		-4.5	30		-26.8	30		-38.0	30		-55.4	30		-62.2	30
		141	30		814	30		1536	30		3161	30		5862	30		7565	30		9657	30		10916	30
十二月 December	041	3.4	31	053	7.3	31	047	3.0	31	272	4.5	31	256	16.1	31	264	24.0	31	260	30.6	31	256	31.7	31
		15.9	31		13.2	31		11.2	31		3.9	31		-7.1	31		-17.0	31		-30.6	31		-40.4	31
		9.5	31		6.1	31		2.2	31		-11.6	31		-39.2	31		-48.0	31		-59.2	31		-65.3	31
		183	31		841	31		1551	31		3152	31		5840	31		7546	31		9649	31		10917	31
全年 YEAR	069	2.0	301	103	3.0	366	179	2.1	366	250	5.0	366	261	8.9	363	263	11.3	362	262	14.2	359	262	15.3	357
		22.1	301		18.7	366		15.7	366		8.6	366		-5.6	366		-16.1	366		-30.2	366		-39.9	364
		17.5	301		15.2	366		11.2	366		-1.9	366		-23.0	366		-34.5	366		-49.0	366		-57.7	364
		123	301		790	366		1514	366		3144	366		5857	366		7572	366		9680	366		10950	364

表例： 風向及風速 (度·米/秒) nn
 溫度 (°C) nn
 露點 (°C) nn
 位勢高度 (位勢米) nn

Legend: wind direction and speed (deg,m/s) nn
 temperature (°C) nn
 dew-point (°C) nn
 geopotential height (gpm) nn

nn = 對該氣象參數進行觀測的次數

nn= number of observations for the meteorological parameter

表 22 (續)
Table 22 (Cont'd)

二零零六年協調世界時零時的高空數據摘要
Summary of Upper-air Data at 00 UTC in 2006

	200			150			100			70			50			30			20			對流層頂		
	百帕斯卡 hPa			百帕斯卡 hPa			百帕斯卡 hPa			百帕斯卡 hPa			百帕斯卡 hPa			百帕斯卡 hPa			百帕斯卡 hPa			Tropopause		
一月 January	253	30.3	31	240	30.1	30	253	16.1	31	247	6.7	31	266	3.5	30	095	4.0	27	096	7.9	11	253	13.3	31
	-52.4	31		-66.3	31		-80.5	31		-79.7	31		-67.7	30		-61.1	27		-56.6	12		-83.5	31	
	-72.6	31		-84.3	31		-97.4	31		-96.2	31		-90.1	30		-90.4	27		-87.2	12		-100.0	31	
	12396	31		14194	31		16559	31		18561	31		20527	31		23659	29		26202	25		17228	31	
二月 February	260	39.0	28	254	35.0	28	263	24.3	28	259	11.7	24	245	2.5	24	076	2.2	22	155	3.7	9	259	22.5	24
	-52.4	28		-64.7	28		-77.1	28		-79.4	25		-67.9	24		-60.5	22		-55.8	10		-80.8	25	
	-72.1	28		-83.7	28		-95.4	28		-96.8	25		-89.9	24		-88.7	22		-86.0	10		-96.8	25	
	12332	28		14136	28		16532	28		18558	26		20524	24		23656	22		26209	19		17067	25	
三月 March	260	35.9	30	259	32.4	30	264	21.9	30	257	10.9	26	266	6.3	23	090	0.6	21	115	6.2	9	262	19.1	26
	-52.4	31		-66.0	30		-79.8	30		-78.3	27		-64.6	24		-60.2	22		-51.8	10		-82.4	26	
	-71.3	31		-83.6	30		-95.6	30		-94.7	27		-90.0	24		-89.4	22		-82.8	10		-97.7	26	
	12372	31		14172	31		16541	30		18550	30		20544	26		23703	22		26277	19		17049	26	
四月 April	266	26.0	28	260	25.2	27	260	16.0	26	246	5.8	26	278	2.3	26	078	5.4	23	113	3.9	7	258	14.4	26
	-52.9	28		-66.7	27		-80.5	26		-75.7	26		-63.7	26		-55.5	23		-51.3	7		-83.0	26	
	-66.7	28		-80.5	27		-94.7	26		-91.1	26		-89.9	26		-85.3	23		-81.4	7		-97.1	26	
	12411	28		14206	28		16567	27		18579	26		20596	26		23791	25		26408	20		17025	26	
五月 May	280	11.6	29	288	10.3	29	356	3.0	30	081	9.1	30	088	8.1	29	099	12.5	25	107	14.4	5	020	3.0	30
	-52.1	31		-65.9	30		-77.2	30		-76.4	30		-64.3	30		-54.8	25		-48.7	5		-79.7	30	
	-64.5	31		-78.1	30		-90.8	30		-91.6	30		-86.5	30		-81.9	25		-82.0	5		-93.4	30	
	12454	31		14256	31		16637	30		18671	30		20670	30		23867	29		26497	19		17065	30	
六月 June	001	5.6	29	018	11.4	29	049	13.8	28	075	15.4	28	085	15.4	28	097	18.4	24	094	18.4	4	043	13.9	28
	-50.7	30		-65.7	29		-77.9	28		-74.4	28		-63.3	28		-54.2	26		-50.0	4		-79.9	28	
	-62.5	30		-78.8	29		-92.1	28		-91.4	28		-88.0	28		-82.5	26		-83.8	4		-94.1	28	
	12501	30		14309	29		16687	29		18727	28		20745	28		23947	26		26570	8		16955	28	
七月 July	068	12.4	32	067	16.9	31	073	21.2	30	080	21.6	29	087	22.1	29	092	23.3	25	090	22.8	5	071	21.1	30
	-49.2	32		-64.5	31		-77.1	30		-71.8	30		-63.8	30		-53.5	25		-47.5	5		-78.4	30	
	-60.7	32		-73.3	31		-87.5	30		-88.2	30		-91.2	30		-85.9	25		-82.0	5		-88.1	30	
	12521	32		14341	32		16730	30		18789	30		20817	30		24025	27		26662	19		16665	30	
八月 August	078	5.9	31	074	7.7	30	075	16.5	30	083	17.9	30	086	21.5	29	091	22.8	27	088	21.7	3	077	13.4	30
	-50.6	31		-65.1	30		-76.9	30		-70.1	30		-62.8	29		-55.7	27		-50.1	3		-78.0	30	
	-61.7	31		-74.5	30		-86.8	30		-89.8	30		-91.3	29		-86.8	27		-82.4	3		-87.1	30	
	12491	31		14302	31		16683	30		18764	30		20802	30		23999	29		26623	19		16383	30	
九月 September	129	1.7	30	063	2.7	30	064	10.1	29	087	11.7	28	086	13.4	27	092	17.7	27	094	16.9	3	062	8.8	28
	-51.6	30		-66.1	30		-77.9	30		-71.7	29		-63.8	29		-55.3	28		-49.9	3		-79.2	29	
	-64.3	30		-77.6	30		-87.9	30		-87.5	29		-92.0	29		-87.2	27		-81.7	3		-89.0	29	
	12489	30		14293	30		16665	30		18722	29		20748	29		23947	28		26566	23		16627	29	
十月 October	256	6.3	31	242	7.5	31	233	3.4	31	097	3.1	30	086	7.1	30	088	10.0	29	096	11.4	4	235	3.8	30
	-52.9	31		-66.2	31		-79.1	31		-72.7	30		-64.8	30		-56.8	29		-50.8	4		-80.1	30	
	-70.0	31		-79.5	31		-90.0	31		-87.6	30		-91.7	30		-87.7	29		-82.2	4		-90.8	30	
	12464	31		14262	31		16629	31		18674	30		20693	30		23877	30		26475	25		16535	30	
十一月 November	259	24.4	30	261	25.5	30	263	17.1	30	265	9.5	30	241	3.0	28	115	4.7	27	081	5.4	7	258	19.4	30
	-53.8	30		-67.6	30		-77.4	30		-75.3	30		-63.3	28		-54.8	27		-53.5	7		-79.7	30	
	-71.0	30		-80.4	30		-89.5	30		-89.5	30		-91.3	28		-86.5	27		-79.3	7		-90.5	30	
	12387	30		14175	30		16539	30		18581	30		20588	30		23798	27		26403	17		16329	30	
十二月 December	257	32.5	31	254	31.6	31	258	22.4	30	255	12.7	29	243	6.5	29	102	5.4	28	062	4.4	6	258	21.7	30
	-52.5	31		-66.7	31		-79.3	31		-76.3	30		-66.2	30		-57.3	29		-58.5	8		-78.7	31	
	-71.8	31		-81.7	31		-92.1	31		-89.8	30		-90.7	29		-86.4	28		-78.3	7		-91.1	31	
	12399	31		14197	31		16562	31		18584	31		20575	30		23746	29		26325	20		16411	31	
全年 YEAR	262	15.4	360	260	13.5	356	274	5.3	353	96	1.9	341	90	5.4	332	93	10.5	305	95	11.1	73	273	5.0	343
	-52.0	364		-66.0	358		-78.4	355		-75.1	346		-64.7	338		-56.6	310		-52.0	78		-80.3	346	
	-67.4	364		-79.7	358		-91.6	355		-91.2	346		-90.2	337		-86.6	308		-82.4	77		-93	346	
	12435	364		14237	363		16611	357		18647	351		20652	344		23834	323		26435	233		16778	346	

表例： 風向及風速 (度·米/秒) nn
 溫度 (°C) nn
 露點 (°C) nn
 位勢高度 (位勢米) nn

Legend: wind direction and speed (deg,m/s) nn
 temperature (°C) nn
 dew-point (°C) nn
 geopotential height (gpm) nn

nn = 對該氣象參數進行觀測的次數

nn= number of observations for the meteorological parameter

表 23(a)
Table 23(a)

協調世界時零時高空數據的正常值 (1961-1990)
Normals of Upper-air Data at 00 UTC (1961-1990)

	1000		850		700		500		400		300		250		200									
	百帕斯卡 hPa		百帕斯卡 hPa		百帕斯卡 hPa		百帕斯卡 hPa		百帕斯卡 hPa		百帕斯卡 hPa		百帕斯卡 hPa		百帕斯卡 hPa									
一月 January	067	3.4	920	217	0.7	917	270	9.2	911	266	22.7	893	263	29.7	893	262	34.6	892	260	36.1	886	254	36.8	874
		13.3	929		9.4	930		3.6	930		-8.1	930		-17.9	930		-32.1	930		-41.5	928		-52.8	926
		8.2	929		2.8	930		-9.7	930		-33.0	928		-41.9	918		-54.1	766		-61.8	391		-74.1	307
		176	930		1534	930		3128	930		5805	930		7506	930		9597	930		10859	928		12336	927
二月 February	081	3.6	839	213	3.3	837	267	10.8	830	264	22.3	821	262	29.1	821	260	35.2	822	258	36.9	824	255	37.3	821
		13.8	843		10.5	846		4.1	846		-8.3	846		-18.5	845		-32.4	844		-41.6	843		-52.8	841
		10.3	843		6.1	845		-5.5	844		-29.9	843		-39.8	831		-52.7	704		-60.1	342		-73.1	279
		164	846		1528	846		3128	846		5806	846		7504	845		9592	844		10854	843		12330	842
三月 March	087	4.0	904	211	4.3	900	263	10.4	902	264	18.8	901	262	26.0	902	261	32.7	901	260	35.0	900	258	35.9	896
		16.6	924		12.9	928		6.0	928		-8.2	928		-18.6	928		-32.5	928		-41.7	927		-52.8	926
		13.6	922		8.4	926		-2.5	926		-28.1	925		-38.0	923		-50.7	792		-59.1	385		-72.0	307
		145	928		1523	928		3139	928		5822	928		7520	928		9607	928		10867	927		12344	927
四月 April	096	3.3	846	205	4.3	854	254	8.3	850	259	13.6	845	261	18.0	846	263	23.8	845	265	26.6	842	267	28.6	834
		20.6	882		15.3	900		8.1	900		-7.2	899		-17.8	899		-32.5	897		-41.8	897		-52.8	894
		18.1	882		10.8	897		0.0	896		-21.0	892		-32.0	891		-45.4	773		-54.3	364		-68.0	293
		120	900		1514	900		3143	900		5842	899		7547	899		9636	897		10897	897		12373	896
五月 May	108	2.1	737	204	4.2	892	243	6.0	879	261	7.0	857	268	8.1	851	277	9.9	848	282	10.9	842	289	11.7	843
		24.4	755		17.3	929		9.8	929		-5.1	927		-15.1	926		-29.7	926		-39.5	922		-51.2	920
		21.7	755		13.4	929		2.9	928		-13.7	925		-25.3	924		-40.4	801		-49.2	526		-63.9	304
		86	929		1496	929		3136	929		5857	929		7579	927		9694	926		10968	924		12457	921
六月 June	153	1.7	392	196	4.9	860	212	5.0	841	227	2.4	831	245	0.7	821	027	1.3	820	032	2.8	819	031	5.0	815
		26.6	396		18.4	899		11.0	899		-3.7	898		-13.6	895		-28.0	891		-37.9	888		-50.2	887
		24.1	396		15.1	897		4.5	896		-12.2	895		-23.8	890		-39.1	771		-48.7	581		-62.2	295
		58	898		1477	899		3123	899		5859	899		7590	896		9718	891		11001	889		12499	887
七月 July	185	1.3	369	179	4.1	909	172	4.0	906	120	3.0	898	096	4.3	891	083	6.3	883	077	7.9	885	073	10.6	882
		27.5	369		19.0	917		11.4	917		-3.7	917		-14.0	914		-28.3	911		-38.1	910		-50.0	909
		24.8	369		15.0	917		3.5	916		-14.0	916		-25.4	913		-40.4	787		-49.7	580		-63.5	294
		52	915		1474	917		3123	917		5860	917		7589	914		9715	912		10996	910		12494	910
八月 August	112	1.1	288	147	2.6	917	147	2.4	914	096	2.5	905	087	3.5	899	080	4.6	899	073	5.6	900	070	7.0	898
		27.0	288		19.0	917		11.0	917		-3.7	916		-13.9	915		-28.3	914		-38.1	911		-50.0	911
		24.4	288		15.1	914		4.2	913		-12.9	912		-24.1	911		-38.8	786		-48.4	588		-62.4	292
		50	917		1471	917		3119	917		5855	916		7585	915		9711	914		10992	911		12490	911
九月 September	072	2.4	675	090	4.3	881	099	2.5	873	082	2.3	870	077	2.7	863	068	2.7	858	061	2.6	851	058	3.0	847
		26.0	685		17.9	899		10.3	899		-4.4	899		-14.7	897		-29.4	896		-39.3	892		-51.0	890
		22.5	685		13.9	899		3.0	899		-14.1	899		-26.1	897		-41.4	775		-50.8	502		-65.0	298
		84	898		1498	899		3140	899		5869	899		7594	897		9712	896		10988	892		12478	891
十月 October	063	3.9	900	082	5.7	922	080	1.6	918	271	2.2	912	273	4.0	908	274	5.8	903	276	6.7	900	274	7.1	897
		23.3	903		15.7	929		9.1	929		-5.5	929		-15.8	928		-30.8	925		-40.5	923		-51.9	922
		18.3	903		10.7	928		0.1	927		-17.1	927		-29.7	925		-45.2	798		-54.6	450		-69.5	304
		129	929		1529	929		3161	929		5877	929		7594	928		9701	925		10969	924		12452	923
十一月 November	053	3.9	891	076	3.9	892	273	2.6	883	259	10.1	879	262	14.6	877	262	18.4	873	262	19.9	871	259	20.8	868
		19.1	898		13.2	900		6.9	900		-6.5	900		-16.9	900		-31.5	900		-41.1	899		-52.6	899
		13.2	898		6.1	900		-3.5	899		-23.8	898		-34.7	896		-48.6	769		-57.1	405		-70.9	298
		161	900		1543	900		3160	900		5861	900		7571	900		9670	900		10935	899		12414	899
十二月 December	058	3.5	922	074	1.5	919	265	6.8	915	262	18.2	911	263	24.0	909	262	29.4	904	261	31.2	900	256	32.5	897
		15.1	930		10.4	930		4.8	930		-7.6	930		-18.0	930		-32.4	930		-41.9	929		-53.2	929
		9.0	930		2.3	930		-8.8	929		-30.1	928		-39.7	923		-52.0	789		-59.5	357		-73.0	307
		178	930		1542	930		3143	930		5831	930		7533	930		9624	930		10884	930		12359	929
全年 YEAR	081	2.5	8683	162	2.1	10700	250	4.4	10622	261	9.1	10523	262	12.0	10481	263	14.6	10448	264	15.4	10420	262	15.4	10372
		21.1	8802		14.9	10924		8.0	10924		-6.0	10919		-16.2	10907		-30.6	10892		-40.2	10869		-51.8	10854
		17.3	8800		10.0	10912		-1.0	10903		-20.8	10888		-31.7	10842		-45.7	9311		-54.5	5471		-68.2	3578
		117	10920		1511	10924		3137	10924		5845	10922		7559	10909		9665	10893		10934	10874		12419	10863

表例： 風向及風速 (度·米/秒) nn
 溫度 (°C) nn
 露點 (°C) nn
 位勢高度 (位勢米) nn

Legend: wind direction and speed (deg,m/s) nn
 temperature (°C) nn
 dew-point (°C) nn
 geopotential height (gpm) nn

nn = 該氣象參數在該月內的觀測次數

nn= number of observations for the meteorological parameter

註： 一九六一至一九八零年間的露點數據不完整

Note: The data series of dew point is incomplete from 1961-1980

表 23(a) (續)
Table 23(a) (Cont'd)

協調世界時零時高空數據的正常值 (1961-1990)
Normals of Upper-air Data at 00 UTC (1961-1990)

	150 百帕斯卡 hPa			100 百帕斯卡 hPa			70 百帕斯卡 hPa			50 百帕斯卡 hPa			30 百帕斯卡 hPa			20 百帕斯卡 hPa			對流層頂 Tropopause					
一月 January	252	33.5	844	261	21.0	800	264	10.7	727	272	4.4	583	066	3.5	410	109	5.1	226	260	19.8	261			
		-65.7	910		-77.8	890		-75.6	829		-65.3	661		-56.8	453		-51.5	248		-79.7	842			
		-86.0	303		-96.9	299		-94.8	275		-87.9	258		-83.7	216		-81.1	127		-99.6	261			
	14136	915	16519	895	18558	842	20559	711	23749	525	26369	358	16660	842										
二月 February	254	34.0	796	260	22.0	761	263	12.1	683	270	5.6	566	065	2.8	368	122	3.7	180	259	21.4	237			
		-65.7	833		-77.7	818		-75.8	759		-65.3	635		-55.9	401		-50.6	210		-79.7	778			
		-85.4	277		-96.3	273		-96.2	245		-89.5	230		-84.4	174		-82.0	91		-99.3	239			
	14131	834	16514	828	18553	774	20551	672	23735	492	26357	325	16679	778										
三月 March	258	32.1	880	262	20.3	832	262	10.5	777	284	4.3	635	072	2.4	438	126	2.9	254	261	19.7	261			
		-65.5	921		-77.4	899		-75.6	850		-65.0	690		-55.3	491		-50.1	283		-79.4	861			
		-83.9	307		-95.2	303		-95.9	266		-88.9	256		-84.1	206		-81.4	124		-98.6	263			
	14145	923	16533	909	18574	870	20573	733	23765	566	26402	403	16785	861										
四月 April	266	25.3	823	266	13.4	794	269	4.3	733	024	1.4	606	093	6.3	406	113	5.1	228	264	14.2	253			
		-65.0	883		-76.6	867		-75.0	814		-64.5	677		-54.0	447		-48.0	262		-78.7	830			
		-81.0	290		-92.7	288		-93.3	253		-86.7	236		-82.5	195		-78.6	126		-96.0	252			
	14176	886	16571	876	18619	831	20625	718	23836	521	26478	363	16838	830										
五月 May	296	10.4	833	330	4.1	803	066	6.1	723	084	8.7	616	093	11.7	413	097	9.5	228	323	3.9	257			
		-64.7	909		-77.6	885		-75.4	805		-63.8	685		-53.5	452		-47.1	260		-79.5	824			
		-77.9	303		-90.7	299		-90.4	252		-85.0	240		-81.7	200		-78.1	133		-93.6	258			
	14268	912	16658	896	18696	826	20704	722	23915	531	26575	367	16924	824										
六月 June	029	8.0	804	054	12.5	772	074	14.8	698	084	15.9	582	092	17.6	411	092	18.7	216	057	13.3	250			
		-64.5	877		-77.7	849		-73.8	757		-63.4	629		-53.2	449		-47.3	238		-79.3	791			
		-77.0	295		-90.9	292		-89.6	247		-85.6	230		-81.3	190		-79.1	115		-93.9	248			
	14316	878	16704	870	18753	788	20772	662	23998	516	26641	342	16851	791										
七月 July	068	14.7	876	070	19.7	826	080	19.8	753	087	21.2	628	092	23.1	438	091	23.1	220	072	19.3	249			
		-64.3	905		-76.9	867		-70.8	795		-62.7	668		-53.9	472		-48.3	250		-78.0	835			
		-77.5	292		-90.0	286		-87.4	247		-85.6	232		-82.0	178		-80.3	110		-92.3	250			
	14313	907	16704	889	18776	807	20812	709	24021	530	26678	343	16569	835										
八月 August	068	10.0	889	072	16.5	858	083	18.4	767	087	20.3	623	092	23.2	431	090	24.0	246	069	15.0	280			
		-64.3	901		-76.6	881		-69.6	793		-62.3	647		-53.8	451		-48.5	257		-77.4	835			
		-76.5	290		-89.5	289		-84.9	277		-84.4	257		-81.1	225		-78.3	151		-90.3	278			
	14308	902	16700	893	18780	815	20824	693	24050	524	26698	355	16424	835										
九月 September	062	5.0	836	071	10.5	817	083	12.7	738	088	14.7	611	092	18.1	423	093	19.0	219	070	10.2	287			
		-64.7	878		-77.3	864		-70.7	787		-62.8	653		-53.8	449		-48.6	230		-78.4	820			
		-79.7	296		-91.7	291		-86.3	282		-85.7	252		-82.2	216		-80.7	131		-92.6	286			
	14290	883	16680	871	18748	812	20784	710	24006	525	26655	334	16599	820										
十月 October	272	5.7	887	176	0.3	858	086	5.1	782	088	8.2	658	088	11.8	442	094	12.8	227	096	1.4	291			
		-65.5	912		-78.6	891		-72.1	824		-63.1	688		-54.1	467		-48.7	242		-80.0	847			
		-82.5	303		-95.3	302		-88.9	289		-86.9	275		-83.7	240		-81.8	138		-96.6	290			
	14258	914	16636	906	18688	852	20716	731	23936	554	26573	352	16695	847										
十一月 November	253	19.6	852	254	11.3	819	247	2.9	742	098	1.4	643	086	5.8	440	103	5.3	236	254	10.7	286			
		-66.1	887		-78.8	862		-73.9	791		-64.1	684		-54.7	488		-49.4	253		-80.4	815			
		-84.2	296		-97.2	295		-91.9	286		-88.0	277		-84.1	243		-82.0	138		-98.4	285			
	14214	890	16587	876	18627	811	20640	707	23853	555	26477	379	16681	815										
十二月 December	253	30.9	887	260	18.4	844	262	8.2	780	263	3.3	651	084	2.6	440	107	4.6	235	259	17.9	302			
		-66.3	922		-78.0	898		-74.8	845		-64.4	723		-55.6	479		-50.4	256		-79.6	865			
		-86.1	307		-97.5	304		-94.6	302		-88.9	290		-85.3	249		-82.5	150		-99.1	301			
	14155	923	16533	911	18576	855	20582	766	23776	578	26410	373	16626	865										
全年 YEAR	263	12.9	10207	279	4.5	9784	074	2.3	8903	084	6.1	7402	090	10.7	5060	096	11.0	2715	278	4.2	3214			
		-65.2	10738		-77.6	10471		-73.6	9649		-63.9	8040		-54.5	5499		-49.0	2989		-79.2	9943			
		-81.5	3559		-93.7	3521		-91.2	3221		-86.9	3033		-83.0	2532		-80.5	1534		-95.9	3211			
	14226	10767	16612	10620	18662	9883	20678	8534	23887	6417	26526	4294	16694	9943										

表例： 風向及風速 (度·米/秒) nn
 溫度 (°C) nn
 露點 (°C) nn
 位勢高度 (位勢米) nn

nn = 該氣象參數在該月內的觀測次數

註： 一九六一至一九八零年間的露點數據不完整

Legend: wind direction and speed (deg,m/s) nn
 temperature (°C) nn
 dew-point (°C) nn
 geopotential height (gpm) nn

nn= number of observations for the meteorological parameter

Note: The data series of dew point is incomplete from 1961-1980

表 23(b)
Table 23(b)

協調世界時零時高空數據的正常值 (1971-2000)
Normals of Upper-air Data at 00 UTC (1971-2000)

	1000		850		700		500		400		300		250		200									
	百帕斯卡 hPa		百帕斯卡 hPa		百帕斯卡 hPa		百帕斯卡 hPa		百帕斯卡 hPa		百帕斯卡 hPa		百帕斯卡 hPa		百帕斯卡 hPa									
一月 January	072	3.1	922	209	0.8	926	268	9.0	925	264	22.4	923	262	29.1	922	261	34.5	924	259	36.2	918	254	36.7	916
		13.7	929		9.8	930		3.8	930		-8.0	930		-17.9	930		-32.1	930		-41.5	930		-52.7	929
		8.6	929		3.7	930		-10.5	930		-35.0	929		-43.9	929		-55.3	927		-62.7	695		-73.9	617
		175	930		1535	930		3130	930		5809	930		7510	930		9601	930		10863	930		12340	930
二月 February	085	3.4	840	214	3.4	841	265	10.8	839	263	22.1	840	262	28.8	838	260	34.7	841	258	36.6	841	255	37.1	841
		14.1	845		10.8	848		4.3	848		-8.2	847		-18.4	847		-32.3	847		-41.6	847		-52.8	847
		10.3	845		6.3	847		-5.8	847		-31.4	846		-41.3	846		-53.9	845		-61.3	617		-72.9	562
		162	848		1527	848		3130	848		5808	847		7507	847		9595	847		10856	847		12332	847
三月 March	093	3.7	911	209	4.7	913	260	10.3	915	262	18.2	914	261	24.7	913	260	30.9	915	259	33.5	917	257	34.4	918
		17.0	921		13.3	929		6.3	929		-7.8	929		-18.3	929		-32.6	929		-41.9	929		-52.7	929
		13.9	919		9.1	927		-2.4	927		-29.8	926		-39.7	926		-52.0	926		-60.2	683		-72.3	617
		144	924		1523	929		3141	929		5827	929		7527	929		9614	929		10873	929		12349	929
四月 April	100	2.9	867	208	4.6	884	254	8.7	885	259	14.0	885	262	18.5	886	263	24.2	886	266	26.9	885	266	28.8	877
		20.9	875		15.7	900		8.3	900		-6.8	899		-17.5	899		-32.1	897		-41.5	897		-52.6	895
		18.1	875		11.3	896		0.4	895		-21.8	893		-32.7	893		-46.5	891		-55.7	657		-68.6	590
		117	893		1513	900		3143	900		5844	899		7551	899		9643	897		10905	897		12383	896
五月 May	106	2.1	760	201	4.3	909	243	6.1	907	260	7.3	902	268	8.5	900	275	10.4	898	280	11.6	897	285	12.6	900
		24.3	765		17.4	930		9.9	930		-5.0	929		-15.0	929		-29.7	929		-39.6	926		-51.4	926
		21.5	765		13.8	930		3.4	929		-13.7	928		-25.9	927		-41.1	926		-51.0	810		-64.4	612
		88	895		1497	930		3138	930		5859	929		7581	929		9696	929		10970	928		12457	926
六月 June	153	1.5	406	193	5.3	878	212	5.4	878	220	2.7	872	226	0.8	867	027	1.4	875	034	2.9	873	032	5.1	874
		26.8	407		18.7	899		11.3	899		-3.6	898		-13.5	898		-27.9	896		-37.9	894		-50.1	893
		24.1	407		15.6	897		4.8	897		-12.0	895		-24.0	894		-39.7	892		-49.0	854		-62.0	590
		62	793		1478	899		3127	899		5864	898		7596	898		9725	896		11008	895		12505	893
七月 July	174	1.0	366	178	4.3	909	175	4.2	908	129	2.8	901	099	3.8	894	081	5.6	891	075	7.1	895	070	9.6	891
		27.6	367		19.1	918		11.5	918		-3.7	918		-13.8	914		-28.2	913		-38.0	912		-50.1	911
		24.7	367		15.4	918		3.8	917		-13.7	917		-25.4	913		-40.5	912		-49.9	868		-62.7	600
		59	756		1475	918		3125	918		5862	918		7592	914		9719	914		11001	912		12498	912
八月 August	122	0.8	303	148	2.4	914	149	2.1	910	094	2.1	898	085	3.2	894	078	4.3	901	070	5.3	902	068	6.7	903
		27.0	304		19.1	917		11.1	917		-3.6	916		-13.7	916		-28.1	916		-38.0	915		-50.1	914
		24.3	304		15.5	915		4.8	914		-12.4	913		-24.0	913		-39.7	912		-49.2	872		-62.3	601
		56	777		1471	917		3120	917		5857	916		7588	916		9715	916		10997	915		12494	915
九月 September	073	1.9	709	091	4.3	893	103	2.3	890	080	1.9	889	074	2.3	889	069	2.3	890	062	2.1	886	054	2.4	884
		26.0	711		18.0	900		10.4	900		-4.3	900		-14.5	900		-29.4	900		-39.4	899		-51.3	898
		22.2	711		14.3	900		3.2	900		-14.3	900		-26.8	900		-42.6	899		-51.9	776		-65.5	597
		88	848		1501	900		3143	900		5872	900		7598	900		9716	900		10990	899		12479	899
十月 October	064	3.4	901	082	5.8	926	087	1.7	923	268	1.8	922	272	3.5	923	272	5.4	923	272	6.3	922	269	6.8	921
		23.4	904		16.0	930		9.3	930		-5.3	930		-15.6	930		-30.6	930		-40.4	930		-52.0	929
		17.8	904		10.8	929		0.1	928		-18.4	928		-31.8	928		-47.7	928		-56.7	740		-69.9	614
		128	924		1529	930		3162	930		5880	930		7598	930		9706	930		10975	930		12458	930
十一月 November	054	3.4	890	073	3.8	893	273	2.4	894	259	10.1	892	262	14.6	893	262	18.3	891	262	19.8	892	259	20.6	892
		19.1	897		13.4	900		7.1	900		-6.3	900		-16.6	900		-31.3	900		-41.0	900		-52.6	900
		12.7	897		5.8	900		-4.3	900		-25.7	899		-36.5	899		-50.4	898		-58.7	690		-71.1	596
		161	899		1543	900		3161	900		5864	900		7575	900		9675	900		10941	900		12420	900
十二月 December	059	3.3	917	072	1.8	915	264	6.2	915	262	17.6	915	262	23.4	913	261	28.9	915	259	31.1	909	254	32.4	911
		15.2	930		10.8	930		4.9	929		-7.3	929		-17.8	930		-32.1	930		-41.6	929		-53.0	929
		8.6	930		2.5	930		-9.0	928		-32.1	928		-41.3	929		-53.2	928		-60.5	663		-72.1	616
		180	930		1546	930		3148	930		5837	930		7540	930		9632	930		10894	930		12370	929
全年 YEAR	084	2.3	8792	163	2.2	10801	249	4.5	10789	260	9.1	10753	262	11.9	10732	263	14.5	10750	263	15.4	10737	262	15.5	10728
		21.3	8855		15.2	10931		8.2	10930		-5.8	10925		-16.1	10922		-30.5	10917		-40.2	10908		-51.8	10900
		17.2	8853		10.3	10919		-1.0	10912		-21.7	10902		-32.8	10897		-46.9	10884		-55.6	8925		-68.1	7212
		118	10417		1512	10931		3139	10931		5849	10926		7564	10922		9670	10918		10939	10912		12424	10906

表例： 風向及風速 (度·米/秒) nn
溫度 (°C) nn
露點 (°C) nn
位勢高度 (位勢米) nn

Legend: wind direction and speed (deg.m/s) nn
temperature (°C) nn
dew-point (°C) nn
geopotential height (gpm) nn

nn = 該氣象參數在該月內的觀測次數

nn= number of observations for the meteorological parameter

註： 一九七一至一九八零年間的露點數據不完整

Note: The data series of dew point is incomplete from 1971-1980

表 23(b) (續)
Table 23(b) (Cont'd)

協調世界時零時高空數據的正常值 (1971-2000)
Normals of Upper-air Data at 00 UTC (1971-2000)

	150 百帕斯卡 hPa			100 百帕斯卡 hPa			70 百帕斯卡 hPa			50 百帕斯卡 hPa			30 百帕斯卡 hPa			20 百帕斯卡 hPa			對流層頂 Tropopause		
一月 January	252	33.3	904	260	20.7	876	262	10.0	851	268	3.9	787	068	3.2	633	104	4.9	400	259	21.4	550
	-65.6	921		-77.5	905		-75.1	876		-65.2	825		-56.7	675		-51.9	427		-79.4	872	
	-85.7	611		-97.0	599		-95.2	572		-89.6	539		-86.1	458		-83.4	309		-99.3	557	
	14140	923		16526	910		18568	885		20569	845		23747	739		26349	546		16646	872	
二月 February	253	33.8	837	261	21.4	819	263	11.6	798	274	5.3	742	050	2.1	596	131	3.1	351	259	21.4	504
	-65.6	843		-77.6	832		-75.7	814		-65.5	775		-56.8	634		-51.3	386		-79.5	806	
	-85.1	558		-96.3	548		-95.7	519		-89.9	499		-85.9	418		-83.0	265		-98.7	511	
	14133	845		16517	838		18556	820		20553	793		23730	703		26325	510		16665	806	
三月 March	257	30.6	909	261	19.1	890	262	9.8	866	285	3.9	821	069	2.8	650	129	3.1	422	260	18.9	555
	-65.2	924		-77.3	912		-75.8	886		-65.1	845		-55.7	700		-50.5	450		-79.5	876	
	-84.3	615		-95.6	609		-95.6	567		-89.6	547		-85.3	466		-82.3	322		-98.3	560	
	14151	926		16540	917		18581	896		20578	860		23766	766		26384	581		16800	876	
四月 April	266	25.5	871	266	13.7	857	268	4.7	830	005	1.5	781	092	5.7	624	114	4.8	391	264	13.6	536
	-65.2	886		-77.0	875		-75.4	853		-64.5	807		-54.2	661		-48.3	428		-79.1	846	
	-81.5	584		-93.5	579		-93.4	539		-88.3	515		-84.0	435		-80.4	306		-96.3	536	
	14185	888		16576	880		18619	861		20623	829		23827	727		26464	532		16824	846	
五月 May	292	11.2	899	325	4.4	883	065	5.7	842	082	7.8	779	094	11.1	621	097	10.3	378	322	4.3	540
	-65.0	921		-77.7	906		-75.4	863		-63.7	802		-53.4	655		-47.1	413		-79.6	856	
	-78.3	610		-91.5	601		-91.0	546		-86.1	510		-83.1	442		-79.6	302		-94.0	543	
	14266	923		16653	911		18692	879		20698	827		23918	724		26554	532		16882	856	
六月 June	029	8.2	870	053	12.6	852	075	14.7	816	084	15.3	754	092	17.2	593	092	18.0	356	054	12.8	522
	-64.7	889		-77.8	870		-74.0	832		-62.9	777		-53.1	631		-47.3	377		-79.4	830	
	-77.0	588		-90.9	579		-89.5	525		-85.5	492		-81.9	414		-79.1	276		-93.5	524	
	14321	889		16706	882		18751	850		20771	803		23993	697		26629	492		16819	830	
七月 July	066	13.1	885	069	18.4	867	080	19.1	834	087	20.8	779	091	22.7	632	092	23.0	367	068	17.8	536
	-64.6	906		-77.0	885		-70.7	855		-62.4	803		-53.5	671		-48.2	401		-78.0	862	
	-77.3	595		-90.2	584		-87.2	534		-86.6	500		-83.5	423		-81.0	287		-91.8	542	
	14314	908		16701	897		18772	867		20811	822		24033	729		26675	501		16510	862	
八月 August	068	9.8	892	072	16.7	878	083	18.2	839	087	20.2	783	091	22.8	625	090	23.7	401	069	15.5	570
	-64.6	902		-76.6	891		-69.7	847		-62.3	793		-54.1	646		-48.9	416		-77.6	853	
	-76.9	593		-89.7	590		-85.9	568		-85.9	530		-82.6	469		-79.8	332		-90.7	570	
	14310	904		16699	896		18779	862		20821	812		24039	717		26677	507		16421	853	
九月 September	058	4.1	874	070	10.1	857	083	12.4	823	088	14.5	766	092	18.1	604	093	19.5	356	071	9.7	570
	-65.1	888		-77.4	873		-70.4	837		-62.6	776		-54.3	635		-49.1	375		-78.3	842	
	-79.8	594		-91.8	583		-86.7	569		-86.9	521		-83.8	445		-81.6	304		-92.9	573	
	14288	892		16673	878		18743	852		20780	801		23996	699		26631	483		16503	842	
十月 October	263	5.3	910	168	0.4	890	087	5.1	840	089	8.1	804	089	12.1	645	096	13.0	385	205	0.2	580
	-65.8	924		-78.8	904		-71.8	857		-63.1	814		-54.5	676		-49.6	402		-79.9	859	
	-82.5	612		-94.9	606		-88.8	588		-88.4	557		-85.2	477		-82.9	314		-96.2	586	
	14261	926		16635	917		18687	879		20718	831		23928	744		26555	523		16626	859	
十一月 November	254	19.3	882	255	10.9	861	246	2.2	829	092	1.7	801	085	6.1	648	102	5.9	391	253	11.3	563
	-66.2	892		-78.7	876		-73.8	847		-64.0	822		-55.1	693		-50.1	413		-80.2	842	
	-83.9	592		-96.6	585		-91.9	572		-89.2	553		-85.6	476		-83.2	310		-98.0	569	
	14219	894		16590	886		18631	861		20648	827		23849	755		26468	546		16628	842	
十二月 December	251	30.6	901	259	17.9	882	261	7.4	859	259	2.6	810	084	2.7	645	107	4.6	411	257	18.5	586
	-66.2	924		-77.8	909		-74.8	885		-64.6	841		-56.0	685		-50.8	436		-79.5	883	
	-85.2	613		-97.1	608		-94.4	599		-89.7	572		-86.7	501		-83.6	356		-98.8	594	
	14166	924		16545	916		18588	892		20594	862		23784	769		26392	553		16595	883	
全年 YEAR	262	13.0	10634	279	4.4	10412	075	2.4	10027	084	6.1	9401	089	10.5	7516	096	11.0	4609	276	4.6	6612
	-65.3	10820		-77.6	10638		-73.5	10252		-63.8	9680		-54.8	7962		-49.4	4924		-79.2	10227	
	-81.5	7165		-93.8	7071		-91.3	6698		-88.0	6335		-84.5	5424		-81.6	3683		-95.7	6665	
	14230	10842		16613	10728		18664	10404		20680	9912		23884	8769		26508	6306		16660	10227	

表例： 風向及風速 (度·米/秒) nn
溫度 (°C) nn
露點 (°C) nn
位勢高度 (位勢米) nn

nn = 該氣象參數在該月內的觀測次數

註： 一九七一至一九八零年間的露點數據不完整

Legend: wind direction and speed (deg,m/s) nn
temperature (°C) nn
dew-point (°C) nn
geopotential height (gpm) nn

nn= number of observations for the meteorological parameter

Note: The data series of dew point is incomplete from 1971-1980

表 24(a) 鯽魚涌於二零零六年的潮水觀測摘要

Table 24(a) Summary of Observed Sea Levels at Quarry Bay in 2006

	一月	二月	三月	四月	五月	六月	七月	八月	九月	十月	十一月	十二月	全年
	JAN	FEB	MAR	APR	MAY	JUN	JUL	AUG	SEP	OCT	NOV	DEC	YEAR
平均海平面 Mean Sea Level	1.46	1.52	1.34	1.31	1.35	1.30	1.31	1.43	1.51	1.53	1.47	1.51	1.42
最高高潮 Highest High Water													
潮高 Height	2.74	2.92	2.40	2.29	2.82	2.36	2.48	2.66	2.42	2.42	2.69	2.72	2.92
日期 Date (MMDD)	0101	0227	0301	0417	0517	0613	0714	0810	0912	1005	1107	1222	0227
時間 Time (HHmm)	2143	2112	2245	1112	1152	0846	1130	1011	0013	0747	2235	2228	2112
最低低潮 Lowest Low Water													
潮高 Height	0.31	0.43	0.34	0.24	0.10	0.18	0.21	0.34	0.31	0.54	0.38	0.35	0.10
日期 Date (MMDD)	0131	0201	0331	0430	0528	0614	0711	0808	0906	1010	1110	1208	0528
時間 Time (HHmm)	0518	0532	1630	1759	1656	1808	1628	1531	1503	0521	0658	0604	1656
平均高高潮 Mean Higher High Water	2.28	2.26	2.01	1.98	2.06	2.05	2.06	2.14	2.19	2.20	2.16	2.28	2.13
平均低高潮 Mean Lower High Water	1.69	1.71	1.65	1.57	1.59	1.39	1.41	1.61	1.80	1.80	1.73	1.62	1.62
平均高低潮 Mean Higher Low Water	1.15	1.20	0.95	0.98	1.10	1.07	1.10	1.07	1.15	1.19	1.20	1.28	1.12
平均低低潮 Mean Lower Low Water	0.73	0.83	0.63	0.55	0.56	0.50	0.54	0.68	0.80	0.78	0.69	0.78	0.67
平均潮差 Mean Range	0.96	0.98	1.08	1.03	1.05	0.98	0.89	0.99	1.04	1.07	1.02	0.94	1.00
最高潮差 Maximum Range	2.35	1.97	1.89	1.98	2.13	2.16	2.21	2.18	1.97	1.78	2.10	2.17	2.35
每小時觀測數據數目 No. of Hourly Data	650	672	743	719	744	720	744	744	719	744	719	744	8662

註： 表中所採用的時標為香港時。

潮水高度為海圖基準面以上高度，以米為單位。

Note: The time scale used in the table is Hong Kong Time.

Tide height is in metre above the Chart Datum.

表 24(b) 石壁於二零零六年的潮水觀測摘要

Table 24(b) Summary of Observed Sea Levels at Shek Pik in 2006

	一月	二月	三月	四月	五月	六月	七月	八月	九月	十月	十一月	十二月	全年
	JAN	FEB	MAR	APR	MAY	JUN	JUL	AUG	SEP	OCT	NOV	DEC	YEAR
平均海平面 Mean Sea Level	1.48	1.52	1.40	1.39	1.44	1.37	1.39	1.53	1.59	1.61	1.56	1.59	1.49
最高高潮 Highest High Water													
潮高 Height	2.87	3.19	2.56	2.51	2.97	2.67	2.73	2.89	2.63	2.64	2.88	2.92	3.19
日期 Date (MMDD)	0101	0227	0301	0417	0517	0628	0712	0810	0908	1025	1107	1222	0227
時間 Time (HHmm)	2132	2126	2246	1115	1115	0958	0909	1012	0853	2209	2233	2210	2126
最低低潮 Lowest Low Water													
潮高 Height	0.01	0.12	0.27	0.08	-0.06	0.04	0.08	0.22	0.17	0.42	0.24	0.21	-0.06
日期 Date (MMDD)	0131	0201	0331	0430	0528	0614	0711	0808	0906	1010	1110	1208	0528
時間 Time (HHmm)	0534	0536	1651	1736	1653	1839	1702	1530	1511	0526	0734	0625	1653
平均高高潮 Mean Higher High Water	2.42	2.40	2.19	2.17	2.30	2.27	2.25	2.37	2.38	2.39	2.38	2.44	2.33
平均低高潮 Mean Lower High Water	1.61	1.77	1.79	1.72	1.76	1.55	1.51	1.77	1.98	1.93	1.85	1.72	1.73
平均高低潮 Mean Higher Low Water	1.24	1.14	0.95	1.04	1.13	1.17	1.17	1.13	1.16	1.20	1.20	1.36	1.16
平均低低潮 Mean Lower Low Water	0.53	0.65	0.54	0.47	0.46	0.40	0.46	0.62	0.73	0.71	0.59	0.67	0.57
平均潮差 Mean Range	1.09	1.21	1.28	1.23	1.27	1.13	1.05	1.20	1.26	1.25	1.22	1.04	1.18
最高潮差 Maximum Range	2.77	2.48	2.31	2.41	2.56	2.55	2.63	2.54	2.33	2.13	2.51	2.52	2.77
每小時觀測數據數目 No. of Hourly Data	744	672	744	720	670	718	743	743	720	744	720	744	8682

註： 表中所採用的時標為香港時。

潮水高度為海圖基準面以上高度，以米為單位。

Note: The time scale used in the table is Hong Kong Time.

Tide height is in metre above the Chart Datum.

表 24(c) 尖鼻咀於二零零六年的潮水觀測摘要

Table 24(c) Summary of Observed Sea Levels at Tsim Bei Tsui in 2006

	一月	二月	三月	四月	五月	六月	七月	八月	九月	十月	十一月	十二月	全年
	JAN	FEB	MAR	APR	MAY	JUN	JUL	AUG	SEP	OCT	NOV	DEC	YEAR
平均海平面 Mean Sea Level	1.43	1.47	1.34	1.35	1.37	1.42	1.45	1.52	1.56	1.60	1.53	1.57	1.47
最高高潮 Highest High Water													
潮高 Height	3.08	3.32	2.62	2.76	3.02	3.03	3.09	3.28	3.00	2.96	3.11	3.12	3.32
日期 Date (MMDD)	0101	0227	0328	0430	0516	0628	0712	0811	0908	1010	1108	1222	0227
時間 Time (HHmm)	2213	2153	2114	1057	1100	1040	1012	1035	0952	2320	2258	2250	2153
最低低潮 Lowest Low Water													
潮高 Height	-0.03	-0.03	0.04	-0.07	-0.05	0.06	0.07	0.06	0.06	0.12	0.05	0.04	-0.07
日期 Date (MMDD)	0101	0201	0331	0430	0502	0613	0710	0808	0906	1010	1107	1208	0430
時間 Time (HHmm)	0656	0806	1916	2016	2158	1937	1752	1724	1640	0746	0643	0809	2016
平均高高潮 Mean Higher High Water	2.54	2.49	2.32	2.33	2.40	2.55	2.54	2.59	2.56	2.61	2.54	2.62	2.51
平均低高潮 Mean Lower High Water	1.61	1.82	1.89	1.83	1.69	1.67	1.70	1.93	2.06	2.12	1.97	1.79	1.84
平均高低潮 Mean Higher Low Water	1.11	1.02	0.73	0.89	0.99	1.09	1.13	1.03	1.00	1.04	1.06	1.23	1.03
平均低低潮 Mean Lower Low Water	0.32	0.41	0.29	0.22	0.24	0.29	0.34	0.40	0.45	0.41	0.36	0.42	0.35
平均潮差 Mean Range	1.31	1.45	1.63	1.54	1.40	1.39	1.36	1.50	1.56	1.67	1.59	1.32	1.47
最高潮差 Maximum Range	3.09	2.86	2.57	2.83	2.84	2.96	3.02	3.16	2.87	2.81	3.06	3.00	3.16
每小時觀測數據數目 No. of Hourly Data	744	670	737	720	656	656	744	744	720	742	719	744	8596

註： 表中所採用的時標為香港時。

潮水高度為海圖基準面以上高度，以米為單位。

Note: The time scale used in the table is Hong Kong Time.

Tide height is in metre above the Chart Datum.

表 24(d) 大埔滘於二零零六年的潮水觀測摘要

Table 24(d) Summary of Observed Sea Levels at Tai Po Kau in 2006

	一月	二月	三月	四月	五月	六月	七月	八月	九月	十月	十一月	十二月	全年
	JAN	FEB	MAR	APR	MAY	JUN	JUL	AUG	SEP	OCT	NOV	DEC	YEAR
平均海平面 Mean Sea Level	1.42	1.39	1.34	1.37	1.36	1.27	1.25	1.39	1.50	1.55	1.51	1.54	1.41
最高高潮 Highest High Water													
潮高 Height	2.73	3.21	2.45	2.33	2.90	2.40	2.57	2.71	2.58	2.55	2.88	2.86	3.21
日期 Date (MMDD)	0101	0227	0301	0417	0517	0613	0714	0810	0912	1027	1107	1222	0227
時間 Time (HHmm)	2259	2044	2334	1217	1244	0738	1221	1032	0048	0024	2310	2323	2044
最低低潮 Lowest Low Water													
潮高 Height	0.07	0.19	0.35	0.15	-0.02	0.12	0.11	0.28	0.21	0.43	0.36	0.36	-0.02
日期 Date (MMDD)	0131	0201	0331	0430	0528	0614	0711	0808	0906	1010	1110	1208	0528
時間 Time (HHmm)	0522	0558	1727	1801	1711	1835	1650	1607	1519	0550	0726	0616	1711
平均高高潮 Mean Higher High Water	2.25	2.18	1.98	2.05	2.04	2.00	1.98	2.07	2.22	2.28	2.20	2.33	2.13
平均低高潮 Mean Lower High Water	1.55	1.61	1.63	1.64	1.52	1.39	1.32	1.53	1.80	1.83	1.77	1.63	1.59
平均高低潮 Mean Higher Low Water	1.19	1.05	0.91	0.98	1.09	1.00	0.97	1.01	1.12	1.17	1.20	1.30	1.09
平均低低潮 Mean Lower Low Water	0.61	0.66	0.67	0.57	0.53	0.41	0.45	0.58	0.75	0.75	0.70	0.77	0.62
平均潮差 Mean Range	1.02	1.06	1.07	1.05	1.01	1.00	0.93	0.98	1.09	1.13	1.05	0.94	1.02
最高潮差 Maximum Range	2.40	2.30	2.02	2.08	2.29	2.22	2.26	2.28	2.01	2.02	2.21	2.33	2.40
每小時觀測數據數目 No. of Hourly Data	741	671	612	707	741	717	737	744	719	744	720	743	8596

註： 表中所採用的時標為香港時。

潮水高度為海圖基準面以上高度，以米為單位。

Note: The time scale used in the table is Hong Kong Time.

Tide height is in metre above the Chart Datum.