



香港天文台

HONG KONG OBSERVATORY

香港氣象觀測摘要

SUMMARY OF METEOROLOGICAL OBSERVATIONS

IN HONG KONG

2005

二零零六年六月出版
Published June 2006

香港天文台編製
香港九龍彌敦道134A

Prepared by:
Hong Kong Observatory
134A Nathan Road
Kowloon, Hong Kong

©版權所有。未經香港天文台台長同意，不得翻印本刊物任何部分內容。

©Copyright reserved. No part of this publication may be reproduced without the permission of the Director of the Hong Kong Observatory.

本刊物可於下列網站訂購：

<http://www.isd.gov.hk/chi/bookorder.htm>

或親臨九龍尖沙咀彌敦道132號美麗華大廈23樓香港天文台資源中心
【電話：(852) 2926 8250】或下列郵政局購買：

郵政總局、尖沙咀郵政局、屯門中央郵政局及沙田中央郵政局。

This publication is available for sale online from the following website:

<http://www.isd.gov.hk/eng/bookorder.htm>

It is also on sale at the Hong Kong Observatory's Resource Centre at
23/F, Miramar Tower, 132 Nathan Road, Tsim Sha Tsui, Kowloon.

【Tel：(852) 2926 8250】as well as the following Post Offices:

General Post Office, Tsim Sha Tsui Post Office, Tuen Mun Central Post Office
and Shatin Central Post Office.

本刊物的編製和發表，目的是促進資料交流。香港特別行政區政府(包括其僱員及代理人)對於本刊物所載資料的準確性、完整性或效用，概不作出明確或暗示的保證、聲明或陳述；在法律許可的範圍內，對於提供或使用這些資料而可能直接或間接引致任何損失、損壞或傷害(包括死亡)，亦不負任何法律承擔或責任(包括疏忽責任)。

This publication is prepared and disseminated in the interest of promoting the exchange of information. The Government of the Hong Kong Special Administrative Region (including its employees and agents) makes no warranty, statement or representation, express or implied, with respect to the accuracy, completeness, or usefulness of the information contained herein, and in so far as permitted by law, shall not have any legal liability or responsibility (including liability for negligence) for any loss, damage, or injury (including death) which may result, whether directly or indirectly, from the supply or use of such information.

551.506.1(512.317)

目錄

1. 引言

2. 香港的氣象站

有觀測員的氣象站

自動氣象站

雨量站

3. 儀器及觀測方法

地面觀測

大氣壓力

氣溫、濕球溫度、露點、水汽壓及相對濕度

風

雲量

日照時間

太陽總輻射

最低草溫和土壤溫度

蒸發量

可能蒸散量

海面溫度

閃電及雷暴

能見度

雨量

高空觀測

4. 數據表達方式

5. 鳴謝

圖

- 圖 1 氣象站的位置圖(二零零五年十二月三十一日)
- 圖 2 雨量站的位置圖
- 圖 3 天文台總部的氣象儀器分布圖
- 圖 4 京士柏氣象站的氣象儀器分布圖
- 圖 5 香港國際機場航空氣象所的氣象儀器分布圖
- 圖 6 二零零五年京士柏、香港國際機場、天文台及橫瀾島的年風玫瑰圖
- 圖 7(a) 二零零五年一月至六月橫瀾島的風玫瑰圖
- 圖 7(b) 二零零五年七月至十二月橫瀾島的風玫瑰圖
- 圖 8(a) - (g) 二零零五年自動氣象站的年風玫瑰圖
- 圖 9 二零零五年一月至四月的雨量分布圖
- 圖 10 二零零五年五月至八月的雨量分布圖
- 圖 11 二零零五年九月至十二月的雨量分布圖
- 圖 12 二零零五年全年雨量分布圖
- 圖 13 平均年雨量分布圖 (1961-1990)
- 圖 14 二零零五年協調世界時零時各標準層的月平均矢量風
- 圖 15 協調世界時零時各標準層的正常月平均矢量風 (1961-1990)
- 圖 16 二零零五年協調世界時零時各位勢高度的月平均溫度
- 圖 17 協調世界時零時各位勢高度的正常月平均溫度 (1961-1990)
- 圖 18 二零零五年協調世界時零時各位勢高度的月平均相對濕度
- 圖 19 協調世界時零時各位勢高度的正常月平均相對濕度 (1961-1990)

表

表 1	二 零 零 五 年 天 文 台 每 日 平 均 海 平 面 氣 壓
表 2	二 零 零 五 年 天 文 台 每 日 平 均 氣 溫
表 3	二 零 零 五 年 天 文 台 每 日 最 高 氣 溫
表 4	二 零 零 五 年 天 文 台 每 日 最 低 氣 溫
表 5	二 零 零 五 年 天 文 台 每 日 平 均 相 對 濕 度
表 6	二 零 零 五 年 天 文 台 每 日 降 雨 量
表 7	二 零 零 五 年 天 文 台 每 日 平 均 雲 量
表 8	二 零 零 五 年 京 士 柏 每 日 總 日 照 時 間
表 9	二 零 零 五 年 京 士 柏 每 日 太 陽 總 輻 射 量
表 10	二 零 零 五 年 橫 瀾 島 每 日 盛 行 風
表 11 (a) - (l)	二 零 零 五 年 各 月 份 氣 象 要 素 的 數 值
表 12	二 零 零 五 年 全 年 氣 象 要 素 的 數 值
表 13	二 零 零 五 年 每 月 的 蒸 發 量、可 能 蒸 散 量、最 低 草 溫 及 土 壤 溫 度
表 14	二 零 零 五 年 北 角 消 防 局、橫 瀾 島 及 香 港 國 際 機 場 東、西 海 上 救 援 中 心 的 海 面 溫 度
表 15	二 零 零 五 年 天 文 台 錄 得 指 定 雨 量、閃 電 及 雷 的 日 數
表 16(a)	二 零 零 五 年 天 文 台 每 月 錄 得 能 見 度 低 於 指 定 數 值 的 頻 率 百 分 比
表 16(b)	二 零 零 五 年 香 港 國 際 機 場 每 月 錄 得 能 見 度 低 於 指 定 數 值 的 頻 率 百 分 比
表 17	二 零 零 五 年 有 觀 測 員 的 雨 量 站 的 月 及 年 雨 量
表 18	二 零 零 五 年 天 文 台 雨 量 數 據 收 集 系 統 各 站 錄 得 的 月 及 年 雨 量
表 19	香 港 氣 象 要 素 月 平 均 值 (1961 - 1990) 及 極 端 值 (1884 - 1939 , 1947 - 2005)
表 20	香 港 部 份 氣 象 參 數 的 月 平 均 值
表 21	二 零 零 五 年 協 調 世 界 時 零 時 高 空 數 據 摘 要
表 22	協 調 世 界 時 零 時 高 空 數 據 的 正 常 值 (1961-1990)

1. 引言

由一八八四年起，香港各氣象站錄得的地面氣象觀測數據(多數為每小時一次的記錄)均刊載於每年出版的《氣象資料第一部分(地面觀測)》。由一九六九年開始，香港天文台在前政府電腦資料處理處協助下，利用電腦編製這些氣象數據。電腦化程序的各項細節載於《天文台技術報告(本港傳閱)第十七號》。一九八七年，這份刊物改稱為《香港地面觀測年報》。一九八八年，天文台開始以本身的電腦來處理氣象數據。由一九九三年起，刊物精簡化，內容只有摘要資料和圖表，方便讀者掌握一年的天氣情況，並且一併刊載地面及高空數據，刊物名稱亦更改為現時的《香港氣象觀測摘要》。《香港地面觀測年報》和另外一份撮錄高空數據的年刊—《無線電探空儀觀測摘要》則於同年停刊。

本刊物所述的時間，是指香港時間，即協調世界時加8小時。就一般實際用途而言，協調世界時等於格林尼治平時。

本刊物內的氣候正常平均值，是指根據一九六一至一九九零年三十年間所觀測的數據計算出來的數值。至於極端氣象記錄，是指在一八八四至一九三九年及一九四七至二零零五年期間天文台所錄得的最高及最低數值。

2. 香港的氣象站

天文台管理的氣象站，分為有觀測員的氣象站和自動氣象站兩種。圖1為二零零五年十二月三十一日的氣象站位置圖。下文簡述氣象站詳情。

有觀測員的氣象站

關於有觀測員的氣象站的位置及站內溫度計百葉箱附近地面、氣壓表和風速表的高度，詳情如下：

氣象站	位置		海拔高度(米)		
	北緯	東經	氣壓表	風速表	地面
天文台	22°18'07"	114°10'27"	62*	74	32
香港國際機場	22°18'34"	113°55'19"	8	14	6

*在香港天文台的氣壓表於2005年12月16日起移至海拔高度40米

氣象站對風、能見度、天氣情況、大氣壓力、乾球和濕球溫度、雨量、雲層類型及雲底高度的觀測，通常每小時至少一次。這些氣象站的氣候數據及分析資料，市民可向天文台查詢。

自一八八四年天文台首次進行天氣觀測以來，天文台總部一直是本港的天氣報告基準站。由於八十年代天文台總部附近急劇城市化，高樓大廈相繼建立，基準站在一九九二年七月一日由京士柏氣象站替代。香港國際機場航空氣象所則由二零零零年四月一日起成為本港的天氣報告基準站。

自動氣象站

為了配合對地區氣象資料需求日增的情況，以及改善氣象服務，天文台在本港各區設立了自動氣象站。在二零零五年，運作中的自動氣象站共有33個(見圖1)。這些氣象站的位置、站內溫度計百葉箱附近的地面高度等詳情如下：

自動氣象站	位置		地面海拔高度(米)	啓用日期
	北緯	東經		
天文台	22°18'13"	114°10'19"	32	一九八四年七月十日
沙田	22°24'09"	114°12'36"	6	一九八四年十月一日
黃茅洲	21°49'18"	113°57'24"	60	一九八五年七月十日
流浮山	22°28'08"	113°59'01"	31	一九八五年九月十六日
打鼓嶺	22°31'43"	114°09'24"	15	一九八五年十月十四日
屯門	22°23'32"	113°58'27"	63	一九八七年十月二十三日
黃麻角(赤柱)	22°11'51"	114°12'43"	94	一九八九年三月十三日
黃竹坑	22°14'54"	114°10'15"	5	一九八九年八月一日
橫瀾島	22°11'01"	114°18'02"	56	一九八九年八月二十二日
將軍澳	22°18'56"	114°15'20"	38	一九九一年十二月一日
長洲	22°12'4"	114°01'36"	72	一九九二年三月三十日
京士柏	22°18'47"	114°10'13"	65	一九九二年七月一日
平洲	22°32'54"	114°25'33"	29	一九九三年一月一日
吉澳	22°32'11"	114°18'07"	10	一九九三年一月一日
大尾篤	22°28'36"	114°14'06"	55	一九九三年一月一日
沙螺灣	22°17'28"	113°54'25"	58	一九九三年二月二十五日
西貢	22°22'38"	114°16'18"	4	一九九三年三月三日
塔門	22°28'22"	114°21'29"	24	一九九三年九月十五日
鯽魚湖	22°24'11"	114°19'24"	5	一九九五年十月一日

沱瀆列島	22°28'11"	114°36'58"	102	一九九六年八月十三日
石崗	22°26'11"	114°05'05"	16	一九九六年十一月四日
內伶仃	22°26'00"	113°47'00"	100	一九九六年十一月十五日
大帽山	22°24'40"	114°07'29"	945	一九九六年十二月二十日
赤鱘角	22°18'34"	113°55'19"	6	一九九七年六月一日
青柏樓(青衣島)	22°21'00"	114°06'24"	125	一九九七年六月十三日
外伶仃	22°06'07"	114°01'30"	40	一九九七年十月三十一日
大老山	22°21'34"	114°12'55"	575	一九九七年十二月十八日
彌勒山	22°15'48"	113°54'40"	747	一九九八年二月十二日
大埔	22°26'45"	114°10'44"	15	一九九九年二月三日
昂平	22°15'30"	113°54'46"	593	二零零二年一月一日
山頂	22°15'57"	114°09'10"	402	二零零三年二月十七日
坪洲	22°17'28"	114°02'36"	34	二零零四年六月一日
上水	22°30'07"	114°06'40"	10	二零零四年七月九日

自動氣象站記錄了風、乾球和濕球溫度、露點、相對濕度、大氣壓力和雨量的測量數據，有關數據則每分鐘透過電話線路傳達天文台。

黃茅洲、沱瀆列島、內伶仃和外伶仃氣象站位於香港境外的小島，是天文台與廣東省氣象局合作設立的自動氣象站。這些站的數據每十分鐘以超高頻無線電波和租用電話線路傳達天文台。

此外，其他16個測風站亦會把風數據每分鐘傳送至天文台。以下是各測風站的位置及風速表高度資料：

測風站	位置		風速表海拔高度(米)
	北緯	東經	
青衣島蜆殼油庫	22°20'54"	114°05'02"	43
中環天星碼頭	22°17'08"	114°09'31"	17
中環廣場	22°16'53"	114°10'16"	378
九龍天星碼頭	22°17'35"	114°10'07"	18
長沙灣	22°20'04"	114°09'05"	30
青洲	22°17'06"	114°06'46"	107
北角	22°17'40"	114°11'59"	26
又一村	22°20'02"	114°10'13"	64
九龍仔	22°20'12"	114°10'57"	106
啓德	22°18'40"	114°12'39"	16
大磨刀	22°19'47"	113°58'00"	15
小蠔灣	22°18'21"	113°58'45"	15

二東山	22°15'33"	113°57'51"	752
沙洲	22°20'45"	113°53'28"	31
大澳	22°15'22"	113°51'17"	105
深屈	22°16'07"	113°53'13"	13

雨量站

天文台管理的雨量站有兩類，即有觀測員的雨量站和自動雨量站。有觀測員的雨量站網絡，是在志願觀測員的協助下，於五十年代初期開始設立的。由一九八三年起，香港陸續設立自動雨量站，提供即時雨量資料，作為發出暴雨及山泥傾瀉警告的參考數據。圖2為雨量站位置圖。

3. 儀器及觀測方法

天文台自一八八四年以來所採用的觀測方法，載於《天文台技術記錄第五號 — 香港氣象記錄和氣候概況》。該刊物於一九五二年出版，其後於一九六三年出版補編。

圖3至圖5分別顯示天文台總部、京士柏氣象站及香港國際機場航空氣象所在二零零五年十二月三十一日的氣象儀器分布簡圖。下文闡述二零零五年氣象要素的測量程序。

地面觀測

大氣壓力

在天文台，每小時的大氣壓力由Setra System公司製造的270型氣壓器測量。玻璃水銀氣壓表則作為後備設施。

在京士柏，探空時的地面氣壓測量用的是F.Darton公司製造的定槽式氣壓表，編號S3478/46。此外，也使用Setra 270型氣壓器，每小時觀測大氣壓力。

在香港國際機場，大氣壓力由Setra 470型數字氣壓器測量。玻璃水銀氣壓表則作為後備設施。

氣溫、濕球溫度、露點、水汽壓及相對濕度

天文台和香港國際機場每小時均有進行地面氣溫(乾球溫度)、濕球溫度的觀測及露點、水汽壓及相對濕度的計算。

在天文台，乾球和濕球溫度由白金絲電阻溫度表測量。白金絲電阻溫度表是置於一個頂部由兩層分隔墊料搭成的開放棚架內，離地約1.2米。開放棚架比百葉箱較為理想，因為百葉箱在炎熱無風的天氣下，會出現過熱情況。天文台在一九七八年把棚架及百葉箱測錄得的溫度作比較，比較結果載於《天文台技術報告第四十九號》。

天文台使用同一的白金絲電阻溫度表，作為最高及最低溫度的數字記錄系統。傳統的玻璃水銀溫度表亦放置在開放棚架內，作為後備設施。

一九八八年，天文台編訂了一套電腦程式，引用英國氣象局G.P.Sargent在一九八零年《氣象雜誌 二零九卷 一二九七號》闡述的修訂賀柏氏(Hooper)法，從乾球和濕球溫度讀數計算出水汽壓、相對濕度及露點溫度。

開放棚架內亦放置了一部Casella B.S.3231型雙金屬溫度計。所得的乾球和濕球溫度的自記式記錄，用作核對微處理機系統的氣溫數據。

在香港國際機場，乾球和濕球溫度由Thies乾濕表測量，而露點及相對濕度則從乾球和濕球溫度讀數計算出來。

風

在天文台，風是由R.W.Munro Mk 4型磁感風杯風速表來記錄的。每小時的盛行風向及平均風速，以每小時終結前60分鐘內的數值計算。至於每日或每月的盛行風向，則是應用二項式中五項加權因子(1-4-6-4-1)計算風向頻數分布。所得結果未必是模態風向。

在香港國際機場，觀測風的儀器是Thies風向風速表。風數據依照處理天文台數據所用的方式來處理。

由於橫瀾島的地理位置較為空曠，而且不直接受都市化的影響，故此橫瀾島錄得的風資料，較能代表香港的氣流概況。橫瀾島的風速表是R.W.Munro Mk 4型，海拔82米高。風數據依照處理天文台數

據所用的方式來處理。

各自動氣象站及測風站使用由Met One Instruments製造的WS-201風速表、R.W.Munro Mk 4型磁感風杯風速表或Thies風向風速表來記錄風資料，並依照處理天文台數據所用的方式來處理所得風數據。

京士柏的蒸發皿附近設有計數風杯風速表，風杯裝在蒸發皿框邊緣之上約0.15米。在每日11時從計數風杯風速表錄取風移動量。

雲量

目測雲層種類、雲量及估計雲底高度的工作，在香港國際機場每半小時進行一次，而天文台則每小時只作雲量觀測。

日照時間

京士柏的輻射實驗室屋頂裝有由Kipp & Zonen 製造的CSD-1日照時間表，用以記錄日照時間。自二零零五年一月一日開始，CSD-1日照時間表取代了康培爾－斯托克日照表作為量度日照時間的儀器。該CSD-1離地4.9米，即海拔69.7米。每小時記錄的日照時間，指以視太陽時每小時開始為中心的60分鐘期間內錄得的日照時間。

太陽總輻射

天文台使用Kipp & Zonen製造的熱電總日射表(密封熱電堆拱形日射表)連同累積計數器來記錄太陽總輻射。總日射表裝在京士柏的輻射實驗室屋頂，接近日照表。

最低草溫 and 土壤溫度

天文台及京士柏均有進行最低草溫及土壤溫度觀測。最低草溫溫度表讀數在每日8時記錄，該讀數代表由前一日19時起計的晚間最低草溫。此外，每日兩次，即7時及19時，亦記錄在地面下0.05、0.1、0.2、0.5、1.0、1.5及3.0米深的土壤溫度。天文台的最低草溫和土壤溫度由白金絲電阻溫度表自動錄得。原本的玻璃水銀溫度表則作後備之用。

蒸發量

蒸發量的測量工作，每日11時在京士柏進行，採用的器具是兩

個美國氣象局“A”級蒸發皿，蒸發面離地0.18米。編製每月數值的讀數來自第1號蒸發皿。

可能蒸散量

可能蒸散量的測量工作，每日11時在京士柏三幅草地進行。有時，在錄得高數值的可能蒸散量後，接着的數日卻錄得負數值。這些反常的數值，源於大雨後延遲了的徑流。因此，計算月值時，是把這些數值包括在內的。有關可能蒸散量的其他資料，載於《天文台技術報告第四十二號》。

海面溫度

消防處職員每日兩次，即7時及14時，在北角消防局消防船碼頭及位於香港國際機場東面和西面的兩個海上救援中心錄取海面溫度。北角消防局消防船碼頭平均水深約為6.5米，而香港國際機場東、西海上救援中心平均水深則約為3.0米。於香港國際機場海上救援中心以人手錄取的海面溫度始於二零零零年七月，並於二零零五年七月結束。取而代之，天文台利用位於赤鱸角東面及西面的浮標氣象站自動測量海面溫度。

天文台利用白金絲溫度表在橫瀾島自動測量海面溫度。橫瀾島邊緣陡峭，四面的海床深於18米，所錄得的溫度，可代表毗鄰的近岸水域溫度。

閃電及雷暴

受過訓練的觀測員在天文台每小時一次的觀測中報告觀測到的閃電及雷暴，在香港國際機場則每半小時一次。

能見度

受過訓練的觀測員在天文台每小時評估水平能見度一次，在香港國際機場則每半小時一次。

雨量

天文台每小時一次的雨量觀測，用的是一套203毫米普通雨量器。所得數據會與鄰近的Dines虹吸式雨量器的記錄互相核對。

在香港國際機場每小時一次的雨量觀測，用的是Ogawa雨量器。所得數據會與鄰近的翻斗式雨量器的記錄互相核對。此外，亦利用鄰近的160毫米普通雨量器，在每日9時及15時量度雨量兩次。

由志願觀測員管理的雨量器是以人手量度的127毫米普通雨量器。大部分普通雨量器的量度時間都是每日15時。

隨著微型電腦科技迅速發展，外設台站的翻斗式雨量器的雨量數據可以經通訊線路快捷準確地傳送到天文台總部，對發出暴雨及山泥傾瀉警告的工作有極大幫助，亦大量增加了水文氣象分析的數據。除天文台自設的一個由翻斗式雨量器網絡組成的雨量數據收集系統外，土力工程處亦設有一個遙感雨量器網絡，所收集到的數據可供天文台取讀。現時，天文台每5分鐘可取得本港各區的雨量讀數。這些雨量器及自動氣象站的雨量器，以0.5毫米為單位記錄雨量，因此，不能探測到0.5毫米以下的雨量。

高空觀測

天文台自一九九三年七月起採用Vaisala公司的數碼科拉(DigiCORA)高空探測系統探測高層大氣。一部自動高空探測系統在二零零四年五月正式投入運作，取代人手投放探空氣球。在進行高空探測時，無線電探空儀隨氫氣球上升，探空儀內的空盒氣壓表、電容珠及濕敏電容薄膜電容器可探測出大氣中的氣壓、溫度及濕度。而高空風則利用LORAN-C或GPS定位系統測定探空儀的移動軌跡，從而得出高空風的資料。

京士柏氣象站是本港唯一的高空觀測站。天文台每日在京士柏氣象站進行三次高空探測。在協調世界時零時及12時，利用Vaisala RS80型無線電探空儀進行探測，收集高空風、氣壓、溫度及濕度的數據，並於協調世界時6時，利用Vaisala WS80型測風儀測量高空風。

4. 數據表達方式

下文概述本刊物所載的氣象及氣候數據。在一些列表中，英文本的HKO、KP及HKIA，分別是天文台(Hong Kong Observatory)、京士柏(King's Park)及香港國際機場(Hong Kong International Airport)的縮寫。

二零零五年京士柏、香港國際機場、天文台及橫瀾島的年風玫瑰圖載於圖6。由於橫瀾島錄得的風資料較能代表香港的氣流概況，

故橫瀾島的月風玫瑰圖亦載於圖7(a)及7(b)。

二零零五年香港各自動氣象站的年風玫瑰圖載於圖8(a)至8(f)。須注意的是，由於外設自動氣象站難免發生設備故障或傳送失誤，讀者可參考表12，了解數據的完整性。

有志願觀測員的雨量站所錄得的月及年雨量，是從每日大約15時由人手量度的讀數計算出來。月總雨量是指由上月最後一日15時起，計算至所指月份最後一日15時止的雨量總和。圖9至圖12根據這些數據分析了二零零五年的月及年雨量，並以等雨量線來顯示香港各區的雨量分布。多年平均雨量(一九六一年至一九九零年)則載於圖13。

圖14至圖19展示二零零五年協調世界時零時各高度的月平均高空風、溫度和相對濕度以及其正常月平均值(一九六一年至一九九零年)。

二零零五年天文台錄得的每日氣溫、相對濕度、雨量數值、大氣壓力及雲量，列於表1至表7。

二零零五年京士柏錄得的每日日照時間及太陽總輻射數值，列於表8及表9。

二零零五年橫瀾島錄得的每日盛行風列於表10。

二零零五年香港各區的月及年氣象要素數值，列於表11(a)至表11(l)及表12。由於自動氣象站的數據會因設備故障或傳送失誤而流失，因此當可供計算用數據低於99.5%時，其百分率也列於括號內，以反映數據的完整程度。

表13列出二零零五年每月的蒸發量、可能蒸散量、最低草溫及土壤溫度。

表14列出二零零五年的月海面溫度。橫瀾島的海面溫度根據每小時錄取的讀數計算出來，而北角及香港國際機場的東、西海上救援中心的海面溫度則只根據在7時及14時錄取的讀數計算。

天文台對二零零五年氣候數據進行了一些分析。表15顯示二零零五年天文台錄得指定雨量、閃電及雷鳴的日數。表16(a)及表16(b)分別列出二零零五年天文台及香港國際機場每月能見度低於指定數值

的頻率百分比及出現低能見度的時間百分比。低能見度是指撇除霧、薄霧或降水等天氣情況後能見度低於8公里。

二零零五年各雨量站的月及年雨量載於表17及表18。由於雨量數據收集系統中各自動雨量器的數據會因設備故障或傳送失誤而流失，因此當可供計算用數據低於99.5%時，其百分率亦載於括號內。

香港氣象要素的正常月平均值(一九六一至一九九零年)及極端值(一八八四至一九三九年及一九四七至二零零五年)載於表19，而香港部分氣象參數的月平均值則載於表20。

二零零五年各標準層錄得的高空風、氣溫、露點及位勢高度的月平均值載於表21。正常月平均值(一九六一至一九九零年)則載於表22。這些數值，是根據每日協調世界時零時在京士柏進行高空探測所收集的數據計算的。

本刊物只刊載部分氣象要素的月值摘要及日數值。天文台亦可提供以美國信息交換用標準碼(ASCII)格式儲存的每小時地面氣象數據、協調世界時零時及12時的高空探測數據和協調世界時6時的高空風數據給市民購取。市民如需要這些數據及其他分析資料，可按下址致函香港天文台：

香港
九龍彌敦道134A
香港天文台台長
(經辦人：氣候資料服務組)

電郵地址：climat@hko.gov.hk

鳴謝

承蒙多位志願雨量觀測員及消防處職員不辭勞苦，觀測天氣，貢獻良多，謹此鳴謝。眾多機構亦鼎力協助，允許天文台設置氣象觀測儀器，特此致以衷心謝忱。

CONTENTS

1. INTRODUCTION
2. METEOROLOGICAL STATIONS IN HONG KONG
 - Manned Weather Stations
 - Automatic Weather Stations
 - Rainfall Stations
3. INSTRUMENTS AND METHODS OF OBSERVATION
 - Surface Observations
 - Atmospheric Pressure
 - Air Temperature, Wet-bulb Temperature, Dew Point, Vapour Pressure and Relative Humidity
 - Wind
 - Amount of Cloud
 - Duration of Sunshine
 - Global Solar Radiation
 - Grass Minimum and Soil Temperatures
 - Evaporation
 - Potential Evapotranspiration
 - Sea Surface Temperature
 - Lightning and Thunderstorm
 - Visibility
 - Rainfall
 - Upper-air Observations
4. DATA PRESENTATION
5. ACKNOWLEDGEMENT

FIGURES

- Fig. 1 Locations of Weather Stations as at 31 December 2005
- Fig. 2 Locations of Rainfall Stations
- Fig. 3 Locations of Meteorological Instruments at the Hong Kong Observatory Headquarters
- Fig. 4 Locations of Meteorological Instruments at King's Park Meteorological Station
- Fig. 5 Locations of Meteorological Instruments at the Airport Meteorological Office at the Hong Kong International Airport
- Fig. 6 Annual Wind Roses for King's Park, Hong Kong International Airport, the Hong Kong Observatory and Waglan Island in 2005
- Fig. 7 (a) Monthly Wind Roses for Waglan Island from January to June in 2005
- Fig. 7 (b) Monthly Wind Roses for Waglan Island from July to December in 2005
- Fig. 8 (a)-(g) Annual Wind Roses for Automatic Weather Stations in 2005
- Fig. 9 Monthly Rainfall Maps from January to April in 2005
- Fig. 10 Monthly Rainfall Maps from May to August in 2005
- Fig. 11 Monthly Rainfall Maps from September to December in 2005
- Fig. 12 Annual Rainfall Map for 2005
- Fig. 13 Mean Annual Rainfall Map (1961-1990)
- Fig. 14 Monthly Vector Mean Wind at Standard Levels at 00 UTC in 2005
- Fig. 15 Monthly Normals of Vector Mean Wind at Standard Levels at 00 UTC (1961-1990)
- Fig. 16 Monthly Mean Temperature at Different Geopotential Heights at 00 UTC in 2005
- Fig. 17 Monthly Normals of Temperature at Different Geopotential Heights at 00 UTC (1961-1990)
- Fig. 18 Monthly Mean Relative Humidity at Different Geopotential Heights at 00 UTC in 2005
- Fig. 19 Monthly Normals of Relative Humidity at Different Geopotential Heights at 00 UTC (1961-1990)

TABLES

Table 1	Daily Mean Sea Level Pressure at the Hong Kong Observatory in 2005
Table 2	Daily Mean Temperature at the Hong Kong Observatory in 2005
Table 3	Daily Maximum Temperature at the Hong Kong Observatory in 2005
Table 4	Daily Minimum Temperature at the Hong Kong Observatory in 2005
Table 5	Daily Mean Relative Humidity at the Hong Kong Observatory in 2005
Table 6	Daily Total Rainfall at the Hong Kong Observatory in 2005
Table 7	Daily Mean Amount of Cloud at the Hong Kong Observatory in 2005
Table 8	Daily Total Bright Sunshine Duration at King's Park in 2005
Table 9	Daily Total Global Solar Radiation at King's Park in 2005
Table 10	Daily Prevailing Wind at Waglan Island in 2005
Table 11 (a)-(l)	Monthly Values of Meteorological Elements in 2005
Table 12	Annual Values of Meteorological Elements in 2005
Table 13	Monthly Values of Evaporation, Potential Evapotranspiration, Grass Minimum Temperature and Soil Temperature in 2005
Table 14	Monthly Sea Surface Temperature at North Point Fire Station, Waglan Island and the Eastern and Western Sea Rescue Berths at the Hong Kong International Airport in 2005
Table 15	Number of Days with Specified Rainfall Amounts, Number of Days with Lightning and Number of Days with Thunder Observed at the Hong Kong Observatory in 2005
Table 16(a)	Monthly Percentage Frequency of Visibility below Specified Values Observed at the Hong Kong Observatory in 2005
Table 16(b)	Monthly Percentage Frequency of Visibility below Specified Values Observed at the Hong Kong International Airport in 2005
Table 17	Monthly and Annual Rainfall Recorded at Manned Rainfall Stations in 2005
Table 18	Monthly and Annual Rainfall Recorded at Rainfall Data Acquisition System Stations in 2005
Table 19	Monthly Normals (1961-1990) and Extreme Values (1884-1939 and 1947-2005) of Meteorological Elements for Hong Kong
Table 20	Monthly Means of Selected Meteorological Parameters for Hong Kong
Table 21	Summary of Upper-air Data at 00 UTC in 2005
Table 22	Normals of Upper-air Data at 00 UTC (1961-1990)

1. INTRODUCTION

Records of surface meteorological observations made at stations in Hong Kong, mostly on an hourly basis, were published since 1884 in annual volumes of 'Meteorological Results Part I - Surface Observations'. Commencing 1969, meteorological data were compiled by computer with the assistance of the then Government Data Processing Agency. Details of the computerization procedures are described in 'Hong Kong Observatory Technical Note (Local) No. 17'. In 1987, this publication was re-named 'Surface Observations in Hong Kong'. In 1988, processing of meteorological data was performed using Hong Kong Observatory computers. Since 1993, major changes in presentation have been introduced to prepare a condensed publication containing only summarized information and graphical form as far as possible so as to facilitate readers to appreciate the weather conditions of the year. Both surface and upper-air data were then included in this revised publication entitled 'Summary of Meteorological Observations in Hong Kong'. Accordingly, the printing of 'Surface Observations in Hong Kong' and 'Summary of Radiosonde-Radiowind Ascents', which was an annual publication containing summarized upper-air data, were stopped.

The time used in this publication is Hong Kong Time which is 8 hours ahead of Co-ordinated Universal Time (UTC). For most practical purposes, Co-ordinated Universal Time is the same as Greenwich Mean Time (GMT).

Climatological normals in this publication refer to those computed from data collected during the 30-year period 1961-1990. Extreme weather records are compared against the data recorded in the periods 1884-1939 and 1947-2005 for the Hong Kong Observatory Headquarters.

2. METEOROLOGICAL STATIONS IN HONG KONG

Both manned and automatic stations are operated by the Hong Kong Observatory. Their locations as at 31 December 2005 are shown in Figure 1. Station details are briefly described in the following paragraphs.

MANNED WEATHER STATIONS

Details on the positions, elevations of ground near the thermometer screen, barometer and anemometer of the manned stations are tabulated below.

Station	Position		Elevation above mean sea-level (metres)		
	Latitude N	Longitude E	barometer	anemometer	ground
Hong Kong Observatory	22°18'07"	114°10'27"	62*	74	32
Hong Kong International Airport	22°18'34"	113°55'19"	8	14	6

* The barometer at the Hong Kong Observatory was moved to 40 metres above mean sea level on 16 December 2005

Observations of wind, visibility, weather condition, atmospheric pressure, dry-bulb and wet-bulb temperatures, rainfall amount, cloud type and height of cloud base are normally taken at hourly or more frequent intervals. Climatological data and analyses for these stations are available on request from the Hong Kong Observatory.

The Hong Kong Observatory Headquarters had been the reference synoptic reporting station for Hong Kong since weather observations began in 1884. Because of rapid urbanization and erection of high-rise buildings in the vicinity of the Observatory Headquarters in the 1980s, it was replaced by the King's Park Meteorological Station on 1 July 1992. The Airport Meteorological Office at the Hong Kong International Airport became the reference synoptic reporting station for Hong Kong on 1 April 2000.

AUTOMATIC WEATHER STATIONS

Automatic weather stations were set up in Hong Kong to meet increasing demands for regional meteorological data and to improve weather services. In 2005, there were 33 automatic weather stations in operation (see Figure 1). Details of the positions and elevations of the ground near the thermometer screen of these stations are listed below.

Automatic Weather Station	Position		Elevation of ground above mean sea-level (metres)	Date of first operation
	Latitude N	Longitude E		
Hong Kong Observatory	22°18'13"	114°10'19"	32	10 Jul 1984
Sha Tin	22°24'09"	114°12'36"	6	1 Oct 1984
Huangmao Zhou	21°49'18"	113°57'24"	60	10 Jul 1985
Lau Fau Shan	22°28'08"	113°59'01"	31	16 Sep 1985
Ta Kwu Ling	22°31'43"	114°09'24"	15	14 Oct 1985
Tuen Mun	22°23'32"	113°58'27"	63	23 Oct 1987
Bluff Head (Stanley)	22°11'51"	114°12'43"	94	13 Mar 1989
Wong Chuk Hang	22°14'54"	114°10'15"	5	1 Aug 1989
Waglan Island	22°11'01"	114°18'02"	56	22 Aug 1989
Tseung Kwan O	22°18'56"	114°15'20"	38	1 Dec 1991
Cheung Chau	22°12'4"	114°01'36"	72	30 Mar 1992
King's Park	22°18'47"	114°10'13"	65	1 Jul 1992
Ping Chau	22°32'54"	114°25'33"	29	1 Jan 1993
Kat O	22°32'11"	114°18'07"	10	1 Jan 1993
Tai Mei Tuk	22°28'36"	114°14'06"	55	1 Jan 1993
Sha Lo Wan	22°17'28"	113°54'25"	58	25 Feb 1993
Sai Kung	22°22'38"	114°16'18"	4	3 Mar 1993
Tap Mun	22°28'22"	114°21'29"	24	15 Sep 1993
Tsak Yue Wu	22°24'11"	114°19'24"	5	1 Oct 1995
Tuoning Liedao	22°28'11"	114°36'58"	102	13 Aug 1996
Shek Kong	22°26'11"	114°05'05"	16	4 Nov 1996
Neilingding	22°26'00"	113°47'00"	100	15 Nov 1996
Tai Mo Shan	22°24'40"	114°07'29"	945	20 Dec 1996
Chek Lap Kok	22°18'34"	113°55'19"	6	1 Jun 1997
Ching Pak House, Tsing Yi	22°21'00"	114°06'24"	125	13 Jun 1997
Wailingding	22°06'07"	114°01'30"	40	31 Oct 1997
Tate's Cairn	22°21'34"	114°12'55"	575	18 Dec 1997
Nei Lak Shan	22°15'48"	113°54'40"	747	12 Feb 1998
Tai Po	22°26'45"	114°10'44"	15	3 Feb 1999
Ngong Ping	22°15'30"	113°54'46"	593	1 Jan 2002
The Peak	22°15'57"	114°09'10"	402	17 Feb 2003
Peng Chau	22°17'28"	114°02'36"	34	1 Jun 2004
Sheung Shui	22°30'07"	114°06'40"	10	9 Jul 2004

At automatic weather stations, wind, dry-bulb and wet-bulb temperatures, dew point, relative humidity, atmospheric pressure and rainfall are measured or computed by automatic instruments and data are transmitted to the Hong Kong Observatory at one-minute intervals via telephone circuits.

The stations in Huangmao Zhou, Tuoning Liedao, Neilingding and Wailingding are located at small islands in sea areas outside Hong Kong. They were installed in co-operation with the Guangdong Meteorological Bureau. Data from these stations are transmitted to the Observatory by UHF radio wave and leased telephone circuit at 10-minute intervals.

Wind data from 16 other anemometer stations are also transmitted every minute to the Observatory. Details of the position and elevation of the anemometers of these stations are listed below.

Anemometer Station	Position		Elevation of anemometer above mean sea-level (metres)
	Latitude N	Longitude E	
Shell Oil Depot	22°20'54"	114°05'02"	43
Star Ferry (Central)	22°17'08"	114°09'31"	17
Central Plaza	22°16'53"	114°10'16"	378
Star Ferry (Kowloon)	22°17'35"	114°10'07"	18
Cheung Sha Wan	22°20'04"	114°09'05"	30
Green Island	22°17'06"	114°06'46"	107
North Point	22°17'40"	114°11'59"	26
Yau Yat Chuen	22°20'02"	114°10'13"	64
Kowloon Tsai	22°20'12"	114°10'57"	106
Kai Tak	22°18'40"	114°12'39"	16
Tai Mo To	22°19'47"	113°58'00"	15
Siu Ho Wan	22°18'21"	113°58'45"	15
Yi Tung Shan	22°15'33"	113°57'51"	752
Sha Chau	22°20'45"	113°53'28"	31
Tai O	22°15'22"	113°51'17"	105
Sham Wat	22°16'07"	113°53'13"	13

RAINFALL STATIONS

There are two types of rainfall stations operated by the Hong Kong Observatory, i.e. manned and automatic stations. A network of manned rainfall stations, made possible by co-operation of voluntary observers, has been in operation since the early 1950's. Starting from 1983, automatic rainfall stations were set up in Hong Kong to provide real-time rainfall information for the operation of rainstorm and landslip warnings. Figure 2 shows the locations of these rainfall stations.

3. INSTRUMENTS AND METHODS OF OBSERVATION

Instruments and methods of observation used at the Hong Kong Observatory since 1884 are described in 'Hong Kong Observatory Technical Memoir No. 5, Hong Kong Meteorological Records and Climatological Notes' published in 1952 with a supplement printed later in 1963.

Figures 3 to 5 are sketch maps of the Hong Kong Observatory Headquarters, King's Park Meteorological Station and the Airport Meteorological Office at the Hong Kong International Airport respectively showing the locations of the instruments as at 31 December 2005. The following paragraphs describe the procedures adopted for measuring various meteorological elements in 2005.

SURFACE OBSERVATIONS

Atmospheric Pressure

At the Hong Kong Observatory, hourly atmospheric pressure was measured using a Model 270 pressure gauge manufactured by Setra System Inc. A mercury-in-glass barometer was used as back-up.

At King's Park, a Kew-pattern barometer No. S3478/46, manufactured by F. Darton Co. Ltd., was used for taking surface atmospheric pressure observations when upper-air soundings were made. Also, hourly observations of atmospheric pressure were made using a Setra Model 270 pressure gauge.

At the Hong Kong International Airport, atmospheric pressure was measured using a Setra Model 470 digital pressure gauge. A mercury-in-glass barometer was used as back-up.

Air Temperature, Wet-bulb Temperature, Dew Point, Vapour Pressure and Relative Humidity

Surface observations of air temperature (dry-bulb temperature), wet-bulb temperature, dew point, vapour pressure and relative humidity were taken or computed at the Hong Kong Observatory and the Airport Meteorological Office at the Hong Kong International Airport every hour.

At the Observatory, dry-bulb and wet-bulb temperatures were read from the digital display of a microprocessor-based system connected to platinum resistance thermometers placed about 1.2 metres above ground level in an open shed with a roof made of two separate layers of matting. The open shed arrangement is more satisfactory than a Stevenson screen which is liable to overheat in hot calm weather. A comparison between temperatures measured in the shed and in the screen was made in 1978 and the results were published in 'Hong Kong Observatory Technical Note No. 49'.

Maximum and minimum temperatures were recorded at the Observatory using the same platinum resistance thermometers. Conventional mercury-in-glass maximum and minimum thermometers were similarly exposed in the open shed as back-up.

In 1988, a computer program was developed to compute vapour pressure, relative humidity and dew-point temperature from readings of dry-bulb and wet-bulb temperatures using the modified Hooper's method described by G.P. Sargent of the British Meteorological Office in the 'Meteorological Magazine, No. 1297, volume 109' in 1980.

A Casella bimetallic thermograph, Model B.S. 3231 was also installed in the shed. Autographic records of the dry-bulb and wet-bulb temperatures were kept and used for quality control of air temperature data.

At the Hong Kong International Airport, dry-bulb and wet-bulb temperatures were measured by a Thies psychrometer while dew point and relative humidity were derived from these temperature readings.

Wind

At the Hong Kong Observatory, winds were recorded by R.W. Munro Mk 4 cup-generator anemometers. Hourly prevailing wind directions and mean speeds are values for the 60 minutes ending on each hour. Prevailing wind directions, whether daily or monthly are obtained from the frequency distribution of wind direction by applying a 5-term binomial weighting factor (1-4-6-4-1). The results are not necessarily the modal directions.

At the Hong Kong International Airport, winds were recorded by sets of Thies anemometer and wind vane. Wind data were processed in the same way as for the Observatory.

Since Waglan Island is better exposed geographically and not directly affected by urbanization, the wind recorded there is more representative of the general wind flow over Hong Kong. An R.W. Munro Mk 4 cup-generator anemometer 82 metres above mean sea-level was used as the station anemometer. Wind data were processed in the same way as for the Observatory.

At automatic weather stations and anemometer stations, winds were recorded either by WS-201 anemometer manufactured by Met One Instruments, R.W. Munro Mk 4 cup-generator anemometer or Thies wind transmitter and direction transmitter. Wind data were processed in the same way as for the Observatory.

Wind movement was taken daily at 11 hours from a cup-counter anemometer mounted near to the evaporation pans at King's Park, with cups 0.15 metres above the rim of the pan.

Amount of Cloud

Visual observations of cloud type and amount, and estimates of the height of cloud base were made half-hourly at the Hong Kong International Airport. Observations of cloud amount were only made hourly at the Hong Kong Observatory.

Duration of Sunshine

Duration of bright sunshine was recorded by a CSD-1 sunshine duration meter, manufactured by Kipp & Zonen, on the roof of the Radiation Laboratory at King's Park. The CSD-1 replaced the Campbell Stokes recorder as the sunshine duration measuring instrument starting from 1 January 2005. The CSD-1 is 4.9 metres above ground and 69.7 metres

above mean sea-level. Hourly record of sunshine duration refers to the duration in the 60-minute interval centred on the hour in apparent solar time.

Global Solar Radiation

Global solar radiation was recorded by a thermo-electric pyranometer (sealed thermo-pile dome solarimeter), manufactured by Kipp & Zonen, together with an integrating counter. The pyranometer was installed on the roof of the Radiation Laboratory at King's Park close to the sunshine recorder.

Grass Minimum and Soil Temperatures

Observations of grass minimum and soil temperatures were made at the Hong Kong Observatory and King's Park. The grass minimum thermometers were read daily at 08 hours, representing the overnight grass minimum temperature since 19 hours on the previous day. Observations of the soil temperature were made twice daily at 07 hours and 19 hours at depths of 0.05, 0.1, 0.2, 0.5, 1.0, 1.5 and 3.0 metres. Grass minimum and soil temperatures at the Observatory were automatically recorded by platinum resistance thermometers and read from a computer terminal display. The original mercury-in-glass thermometers were used as back-up.

Evaporation

Evaporation measurements were made daily at King's Park at 11 hours using two U.S. Weather Bureau Class 'A' evaporation pans with evaporation surface 0.18 m above ground. Readings from pan No. 1 are used to compile the monthly values.

Potential Evapotranspiration

Measurements of potential evapotranspiration were made for three turfed plots at King's Park each day at 11 hours. Sometimes, high values of potential evapotranspiration were recorded, followed by negative values on the following days. These anomalous values were caused by delayed run-off on occasions of heavy rainfall. They are therefore included in the computation of the monthly figures. More information on potential evapotranspiration can be found in 'Hong Kong Observatory Technical Note No. 42'.

Sea Surface Temperature

Sea surface temperatures were taken at the fire boat pier of North Point Fire Station and the eastern and western sea rescue berths of the Hong Kong International Airport twice daily at 07 hours and 14 hours by staff of the Fire Services Department. The mean depth of water at North Point Fire Station is about 6.5 metres and about 3.0 metres at the Hong Kong International Airport's rescue berths. The manual measurements of sea surface temperature at the Airport, which started in July 2000, ceased on 31 July 2005 and were replaced by automatic measurements at the weather buoys located to the east and west of Chek Lap Kok.

Automatic measurements of sea surface temperature were made at Waglan Island by platinum resistance thermometer. The sea bottom slopes steeply to over 18 metres on all sides of the island, and the temperature may be taken as representative of the adjacent open coastal waters.

Lightning and Thunderstorm

Trained observers reported occasions of lightning and thunderstorm in their observations at hourly intervals at the Hong Kong Observatory and half-hourly at the Hong Kong International Airport.

above mean sea-level. Hourly record of sunshine duration refers to the duration in the 60-minute interval centred on the hour in apparent solar time.

Global Solar Radiation

Global solar radiation was recorded by a thermo-electric pyranometer (sealed thermo-pile dome solarimeter), manufactured by Kipp & Zonen, together with an integrating counter. The pyranometer was installed on the roof of the Radiation Laboratory at King's Park close to the sunshine recorder.

Grass Minimum and Soil Temperatures

Observations of grass minimum and soil temperatures were made at the Hong Kong Observatory and King's Park. The grass minimum thermometers were read daily at 08 hours, representing the overnight grass minimum temperature since 19 hours on the previous day. Observations of the soil temperature were made twice daily at 07 hours and 19 hours at depths of 0.05, 0.1, 0.2, 0.5, 1.0, 1.5 and 3.0 metres. Grass minimum and soil temperatures at the Observatory were automatically recorded by platinum resistance thermometers and read from a computer terminal display. The original mercury-in-glass thermometers were used as back-up.

Evaporation

Evaporation measurements were made daily at King's Park at 11 hours using two U.S. Weather Bureau Class 'A' evaporation pans with evaporation surface 0.18 m above ground. Readings from pan No. 1 are used to compile the monthly values.

Potential Evapotranspiration

Measurements of potential evapotranspiration were made for three turfed plots at King's Park each day at 11 hours. Sometimes, high values of potential evapotranspiration were recorded, followed by negative values on the following days. These anomalous values were caused by delayed run-off on occasions of heavy rainfall. They are therefore included in the computation of the monthly figures. More information on potential evapotranspiration can be found in 'Hong Kong Observatory Technical Note No. 42'.

Sea Surface Temperature

Sea surface temperatures were taken at the fire boat pier of North Point Fire Station and the eastern and western sea rescue berths of the Hong Kong International Airport twice daily at 07 hours and 14 hours by staff of the Fire Services Department. The mean depth of water at North Point Fire Station is about 6.5 metres and about 3.0 metres at the Hong Kong International Airport's rescue berths. The manual measurements of sea surface temperature at the Airport, which started in July 2000, ceased on 31 July 2005 and were replaced by automatic measurements at the weather buoys located to the east and west of Chek Lap Kok.

Automatic measurements of sea surface temperature were made at Waglan Island by platinum resistance thermometer. The sea bottom slopes steeply to over 18 metres on all sides of the island, and the temperature may be taken as representative of the adjacent open coastal waters.

Lightning and Thunderstorm

Trained observers reported occasions of lightning and thunderstorm in their observations at hourly intervals at the Hong Kong Observatory and half-hourly at the Hong Kong International Airport.

Visibility

Estimates of horizontal visibility were made hourly at the Hong Kong Observatory and half-hourly at the Hong Kong International Airport by trained observers.

Rainfall

Hourly observations of rainfall were made at the Hong Kong Observatory with an ordinary 203-mm raingauge. These observations were checked against the records of a Dines tilting-siphon raingauge nearby.

Hourly observations of rainfall were made at the Hong Kong International Airport with an Ogawa raingauge. These observations were checked against the records of a tipping bucket raingauge nearby. Rainfall measurements were also taken twice daily at 09 hours and 15 hours with an ordinary 160-mm raingauge nearby.

Raingauges operated by voluntary observers are ordinary 127-mm raingauges which are manually measured. Readings from most ordinary raingauges were taken once a day at 15 hours.

With the advance of microcomputer technology, rainfall data in the form of electrical signals from tipping-bucket gauges at outstations can be readily and accurately transmitted through communication circuits to the Observatory Headquarters, greatly facilitating the operation of the rainstorm and landslip warnings as well as increasing the volume of data for hydrometeorological analysis. A network of such raingauges under the Rainfall Data Acquisition System has been developed and maintained by the Observatory. The Geotechnical Engineering Office also operates a network of remote raingauges which can be accessed by the Observatory. Rainfall readings at 5-minute intervals are now available from different locations in the territory. These raingauges, and those of automatic weather stations, record rainfall in units of 0.5 mm and thus rainfall less than 0.5 mm cannot be detected.

UPPER-AIR OBSERVATIONS

To probe the upper atmosphere, the DigiCORA by Vaisala has been in use since July 1993. A replacement upper-air sounding system capable of automatic balloon launching became operational in May 2004. During the sounding, the radiosonde rises with the balloon and is tracked continuously by the LORAN-C System or the Global Positioning System (GPS), thus determining the upper-air winds. The sensors for pressure, temperature and humidity in the radiosonde are the aneroid barometer, capacitive bead and humicap thin film capacitor respectively.

King's Park is the only upper-air station in Hong Kong. Upper-air soundings were made three times a day at King's Park. The Vaisala Type RS80 radiosonde was used in the 00 UTC and 12 UTC ascents to obtain upper-air winds, pressure, temperature and humidity data while Vaisala Type WS80 windsonde was used to measure upper-air winds in the 06 UTC ascents.

4. DATA PRESENTATION

The paragraphs underneath give a brief account of the meteorological and climatological data contained in this publication. The Hong Kong Observatory, King's Park and Hong Kong International Airport are abbreviated as HKO, KP, and HKIA respectively in some tables.

Annual wind roses for King's Park, Hong Kong International Airport, the Hong Kong Observatory and Waglan Island in 2005 are shown in Figure 6. As winds at Waglan Island are more representative of the general wind flow in Hong Kong, the monthly wind roses for Waglan Island are also presented in Figures 7(a) and 7(b).

Annual wind roses for automatic stations in Hong Kong in 2005 are also shown in Figures 8 (a)-(f). It should be noted that there may be periods of incomplete data due to equipment or transmission failure at these outstations. Readers may refer to Table 12 for information on data completeness.

Monthly and annual rainfall recorded at rainfall stations manned by voluntary observers are computed from daily readings taken manually at approximately 15 hours. Monthly sums are reckoned as beginning from 15 hours on the last day of the previous month and ending at 15 hours on the last day of the month specified. Monthly and annual rainfall maps in 2005 based on these data are analysed in Figures 9 to 12 with isohyets drawn to show the spatial distribution of rainfall over Hong Kong. The mean annual rainfall map (1961-1990) is shown in Figure 13.

Monthly mean upper-air wind, temperature and relative humidity at different heights at 00 UTC in 2005 together with their normals (1961-1990) are presented in Figures 14 to 19.

Daily values of air temperature, relative humidity, rainfall, atmospheric pressure and amount of cloud observed at the Hong Kong Observatory in 2005 are listed in Tables 1 to 7.

Daily values of duration of sunshine and global solar radiation recorded at King's Park in 2005 are listed in Tables 8 and 9.

Daily values of prevailing wind recorded at Waglan Island in 2005 are listed in Table 10.

Monthly and annual values of meteorological elements at various locations in Hong Kong in 2005 are printed in Tables 11 (a) to (l) and Table 12. Since data for automatic weather stations are subject to loss due to equipment or transmission failure, the percentage of data available for compilation, when less than 99.5, is also given in brackets to reflect the degree of completeness.

Monthly values of evaporation, potential evapotranspiration, grass minimum temperature and soil temperature in 2005 are shown in Table 13.

Monthly values of sea surface temperature in 2005 are tabulated in Table 14. Values at Waglan Island are computed from hourly readings while those at North Point and Eastern and Western Sea Rescue Berths at the Hong Kong International Airport are from readings at 07 hours and 14 hours only.

Some analyses were performed on the climatological data in 2005. In Table 15, number of days with specified rainfall amounts in 2005 together with number of days with lightning and number of days with thunder observed at the Hong Kong Observatory are shown. Tables 16(a) and (b) present the monthly percentage frequency of visibility below specified values and the percentage of time with reduced visibility as observed respectively in the Hong Kong Observatory and the Hong Kong International Airport in 2005. Reduced visibility refers to visibility below 8 kilometres, when there is no fog, mist or precipitation.

Monthly and annual rainfall figures at rainfall stations in 2005 are printed in Tables 17 and 18. As data from automatic raingauges under the Rainfall Data Acquisition System are subject to loss due to equipment or transmission failure, the percentage of data available for compilation, when less than 99.5, is also given in brackets.

Monthly normals (1961-1990) and extreme values (1884-1939 and 1947-2005) of meteorological elements for Hong Kong are displayed in Table 19 and monthly means of selected meteorological parameters for Hong Kong are displayed in Table 20.

The monthly mean values of upper wind, air temperature, dew point and geopotential height recorded at standard levels in 2005 are tabulated in Table 21. The normals (1961-1990) of corresponding upper-air data are presented in Table 22. All figures are based on the data collected from the ascents released at King's Park at 00 UTC each day.

Only monthly summaries of meteorological data and daily values of selected elements are printed in this publication. Hourly surface meteorological data, upper-air radiosonde data at 00 and 12 UTC and upper-air wind data at 06 UTC in ASCII format can be provided at cost upon request. Requests for such data and other analyses should be addressed to the Hong Kong Observatory at the following address:

Director of the Hong Kong Observatory
134A Nathan Road
Kowloon
Hong Kong
(Attention: Climatological Services Section)

email address : climat@hko.gov.hk

ACKNOWLEDGEMENT

We gratefully acknowledge the help and contribution of the many voluntary rainfall observers and staff of the Fire Services Department in making weather observations. Special thanks also go to those organizations which kindly permitted the installation of meteorological instruments within their premises.

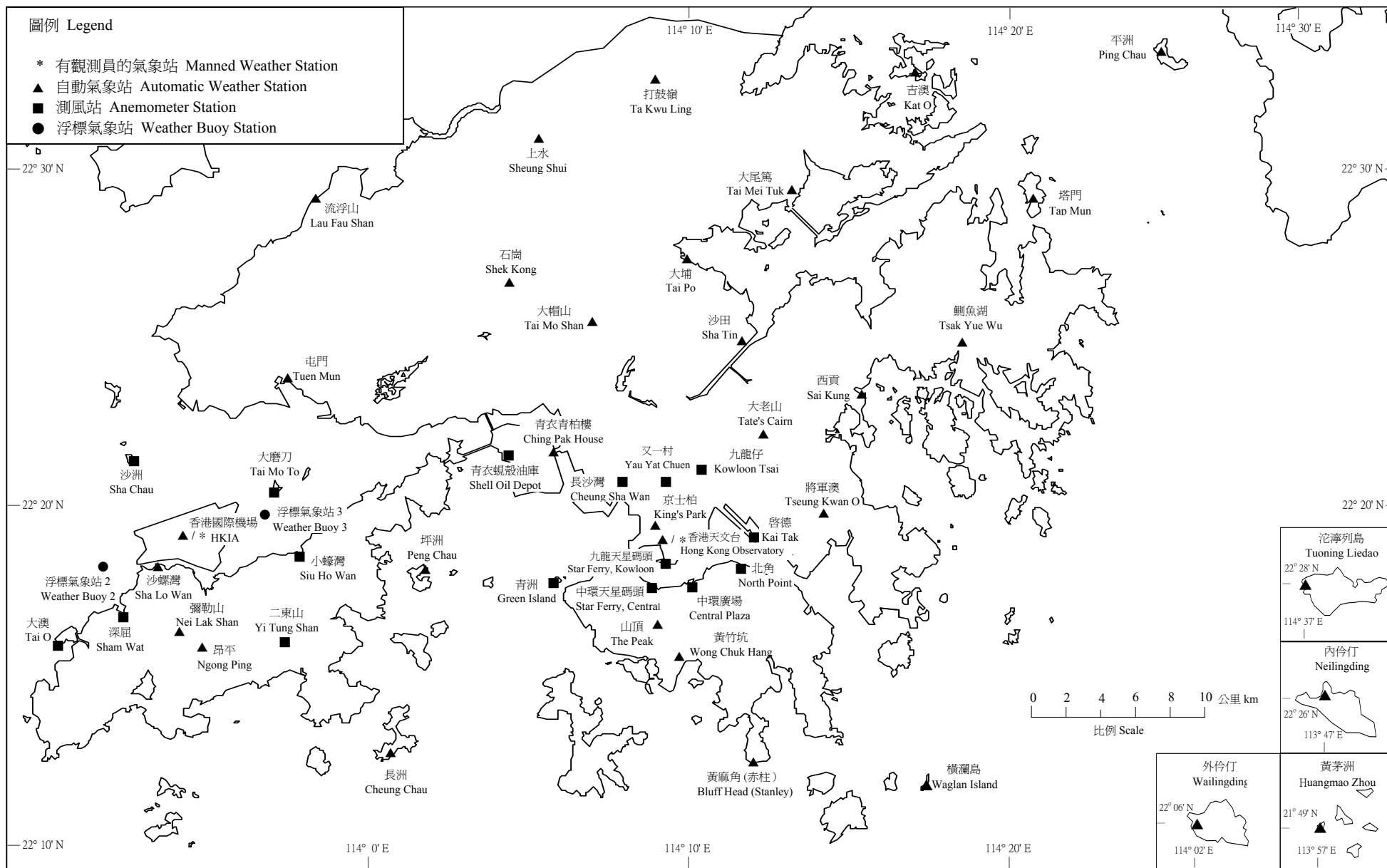


圖 1 氣象站的位置圖 (二零零五十二月三十一日)
 Figure 1 Locations of weather stations as at 31 December 2005

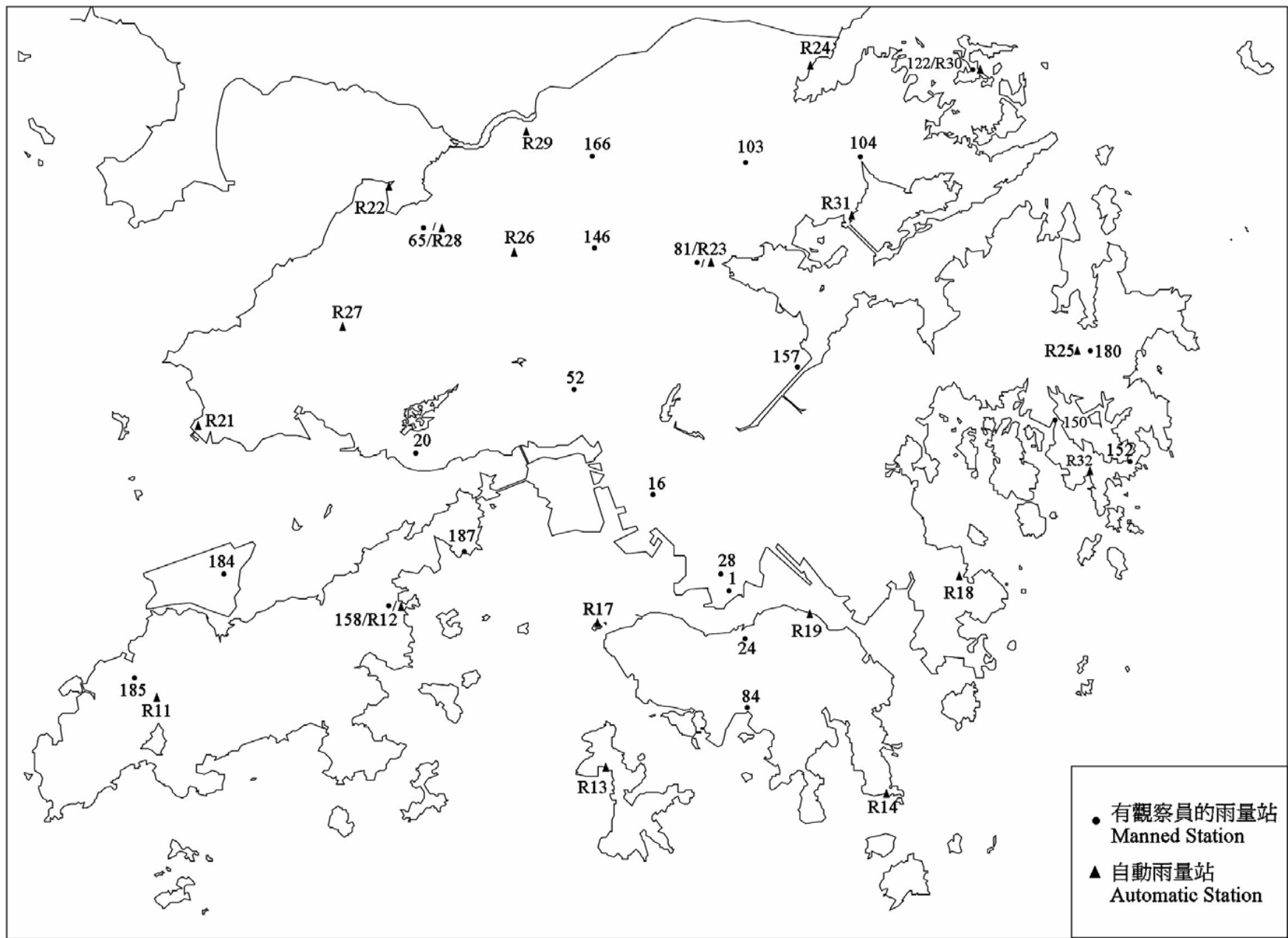


圖2 雨量站的位置圖 (有關雨量站編號請參考表17及表18)
 Figure 2 Locations of rainfall stations (please also see tables 17 and 18 for station number)

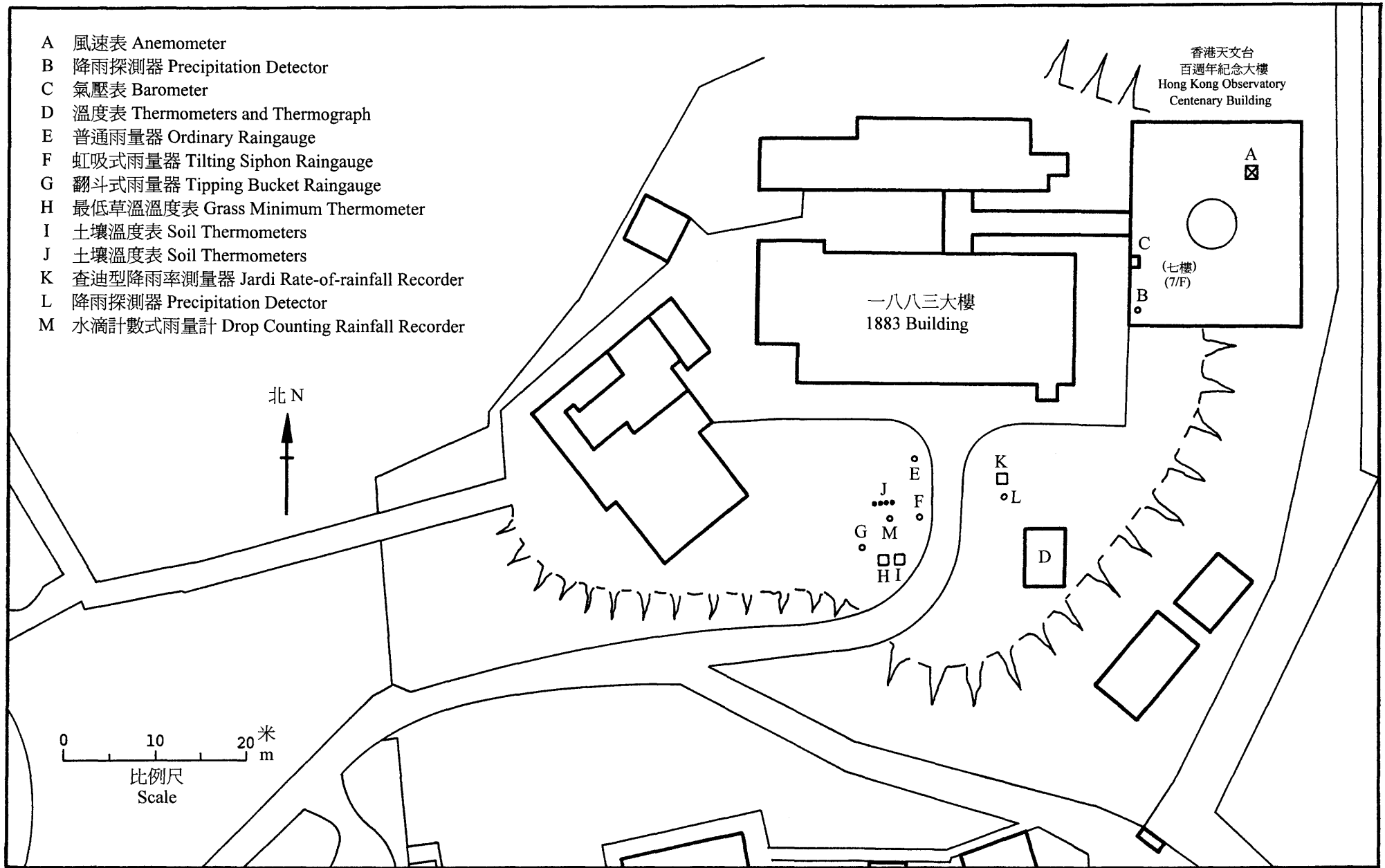


圖 3 天文台總部的氣象儀器分布圖

Figure 3 Locations of meteorological instruments at the Hong Kong Observatory Headquarters

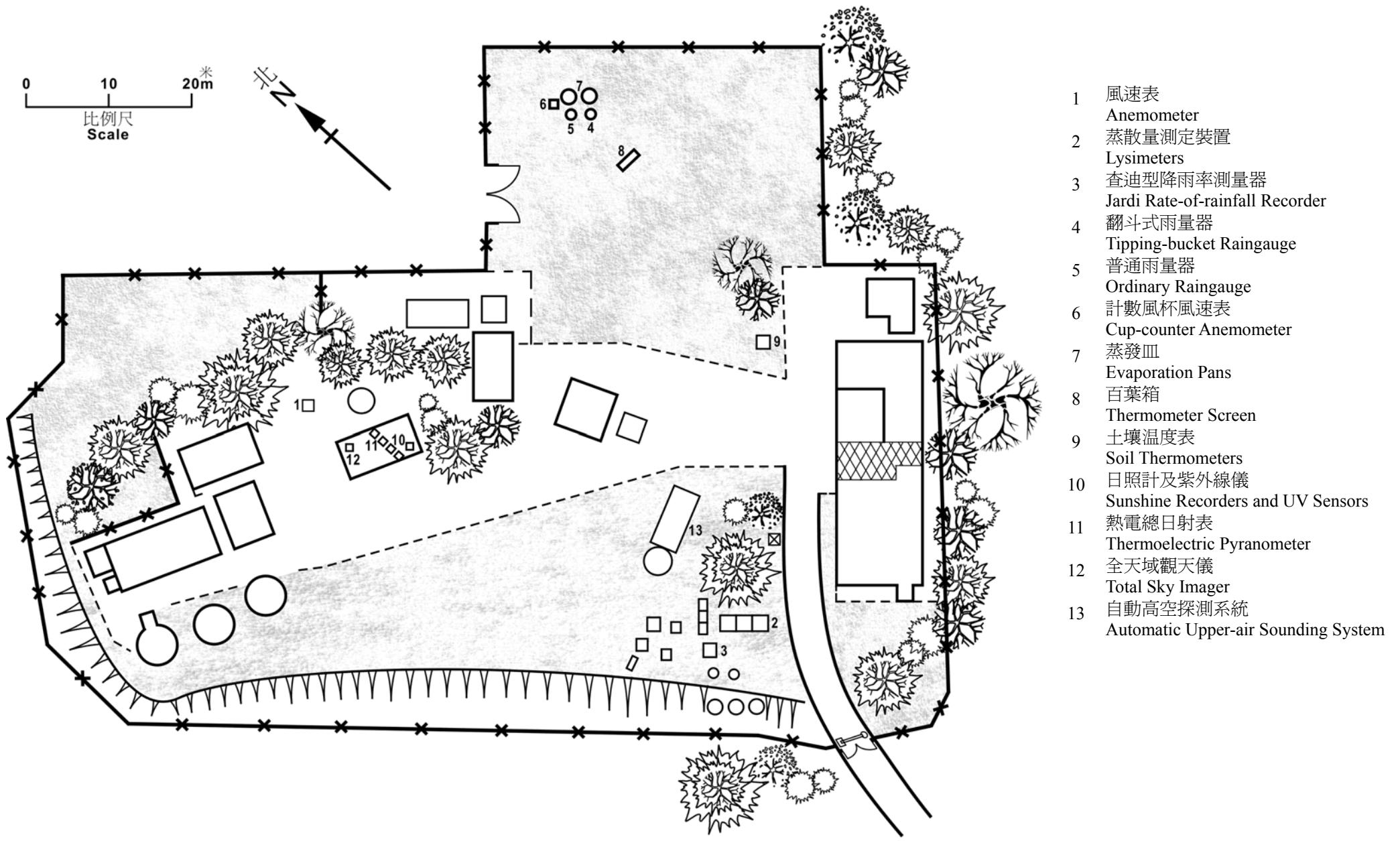


圖 4 京士柏氣象站的氣象儀器分布圖

Figure 4 Locations of meteorological instruments at King's Park Meteorological Station

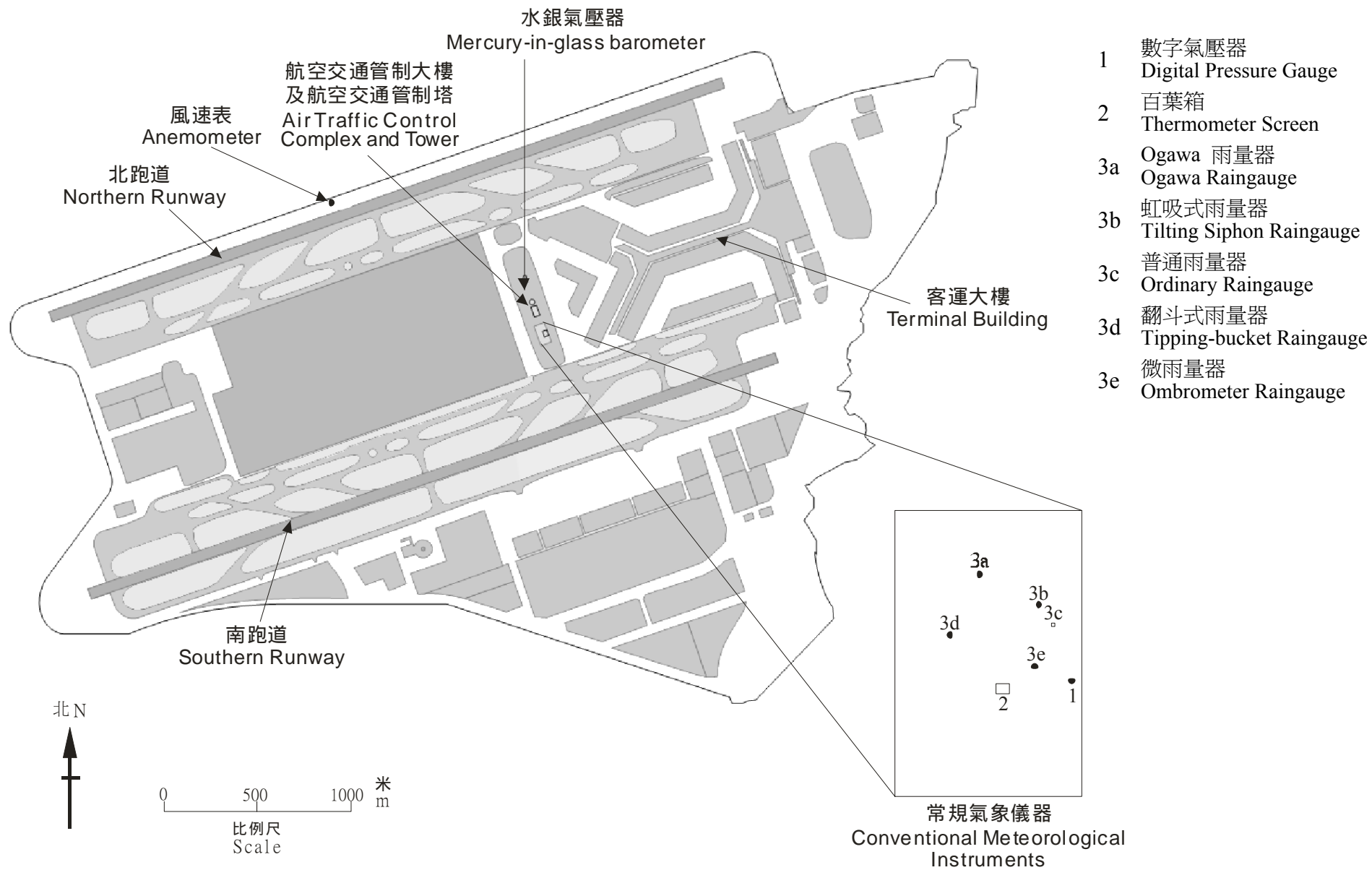
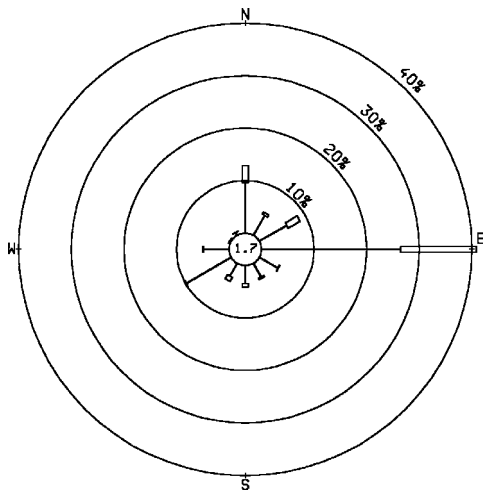
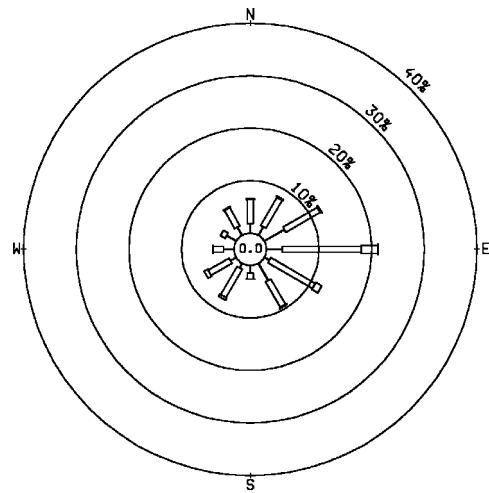


圖 5 香港國際機場航空氣象所的氣象儀器分布圖
Figure 5 Locations of meteorological instruments at the Airport Meteorological Office
at the Hong Kong International Airport

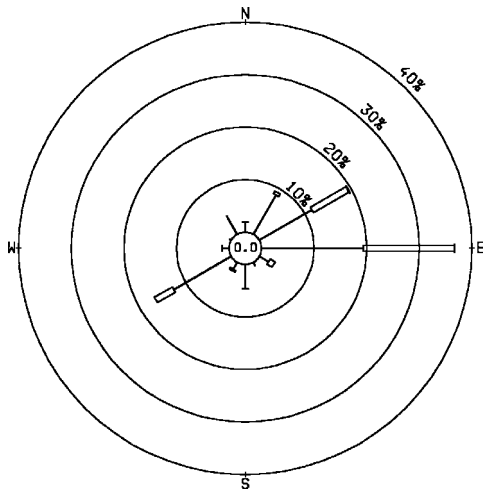
京士柏 King's Park



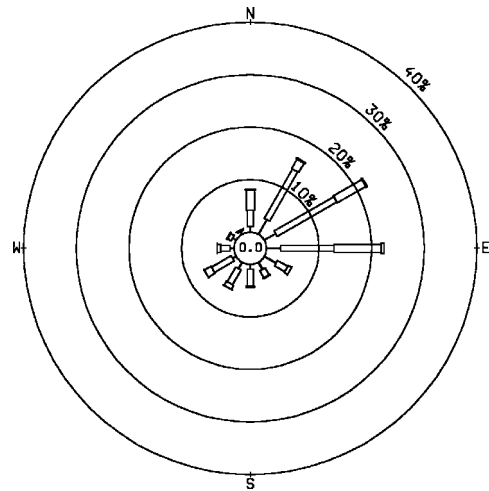
香港國際機場 HKIA



天文台 Hong Kong Observatory



橫瀾島 Waglan Island



圖例 :
Legend :



0.1 - 3.2	3.3 - 8.2	8.3 - 14.2	> 14.2	米/秒 m/s
1 - 2	3 - 4	5 - 6	> 6	蒲福氏風級 Beaufort force

風速 Wind Speed

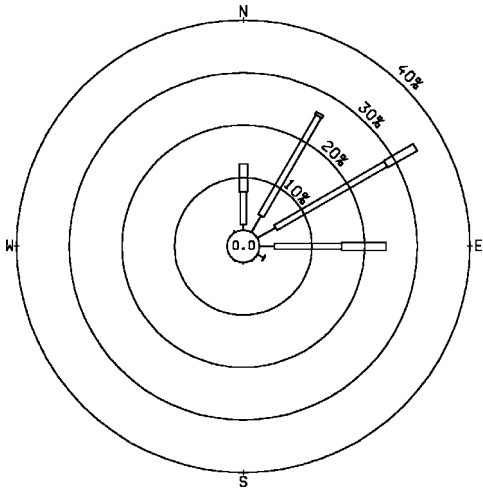


小圈內的數字表示出現無風及風向不定之情況的頻率百分比
The number in the inner circle is the percentage frequency of occurrence of calm and variable winds.

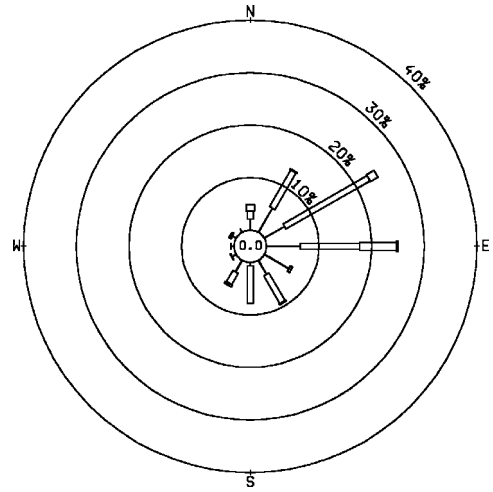
頻率百分比 Percentage Frequency

圖 6 二零零五年京士柏、香港國際機場、天文台及橫瀾島的年風玫瑰圖
Figure 6 Annual wind roses for King's Park, Hong Kong International Airport, the Hong Kong Observatory and Waglan Island in 2005

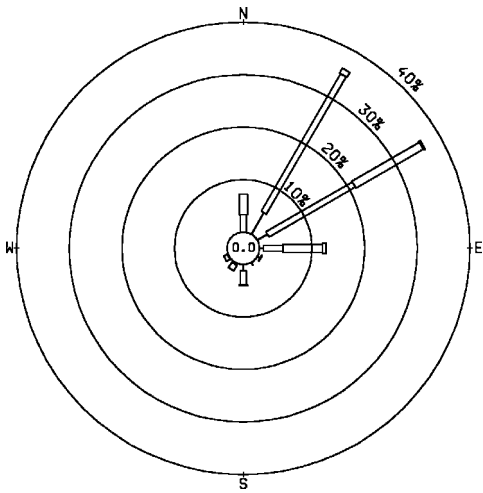
一月 January



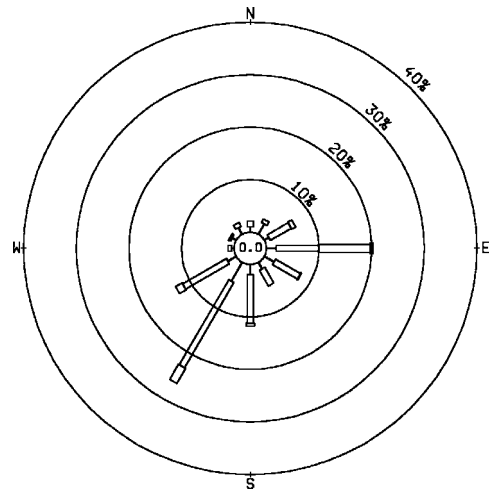
四月 April



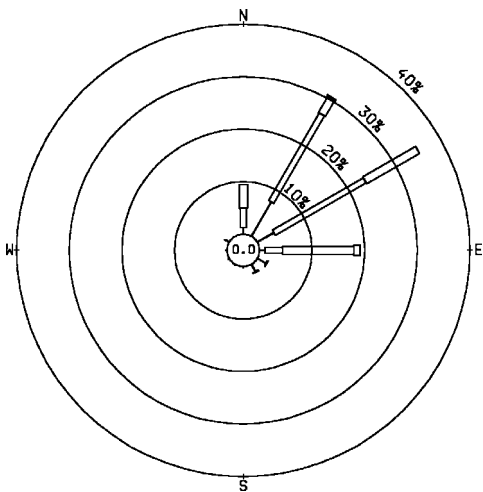
二月 February



五月 May



三月 March



六月 June

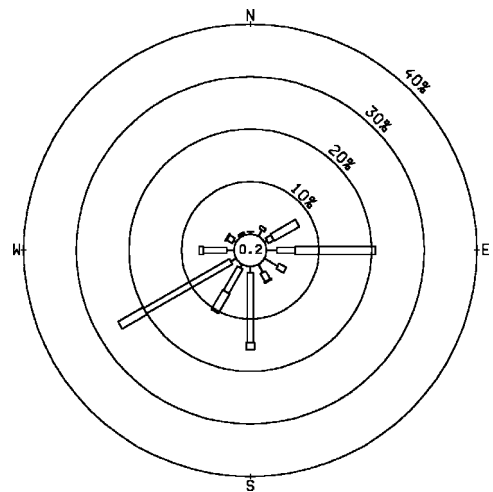


圖 7(a) 二零零五年一月至六月橫瀾島的風玫瑰圖
 Figure 7(a) Monthly wind roses for Waglan Island from January to June in 2005

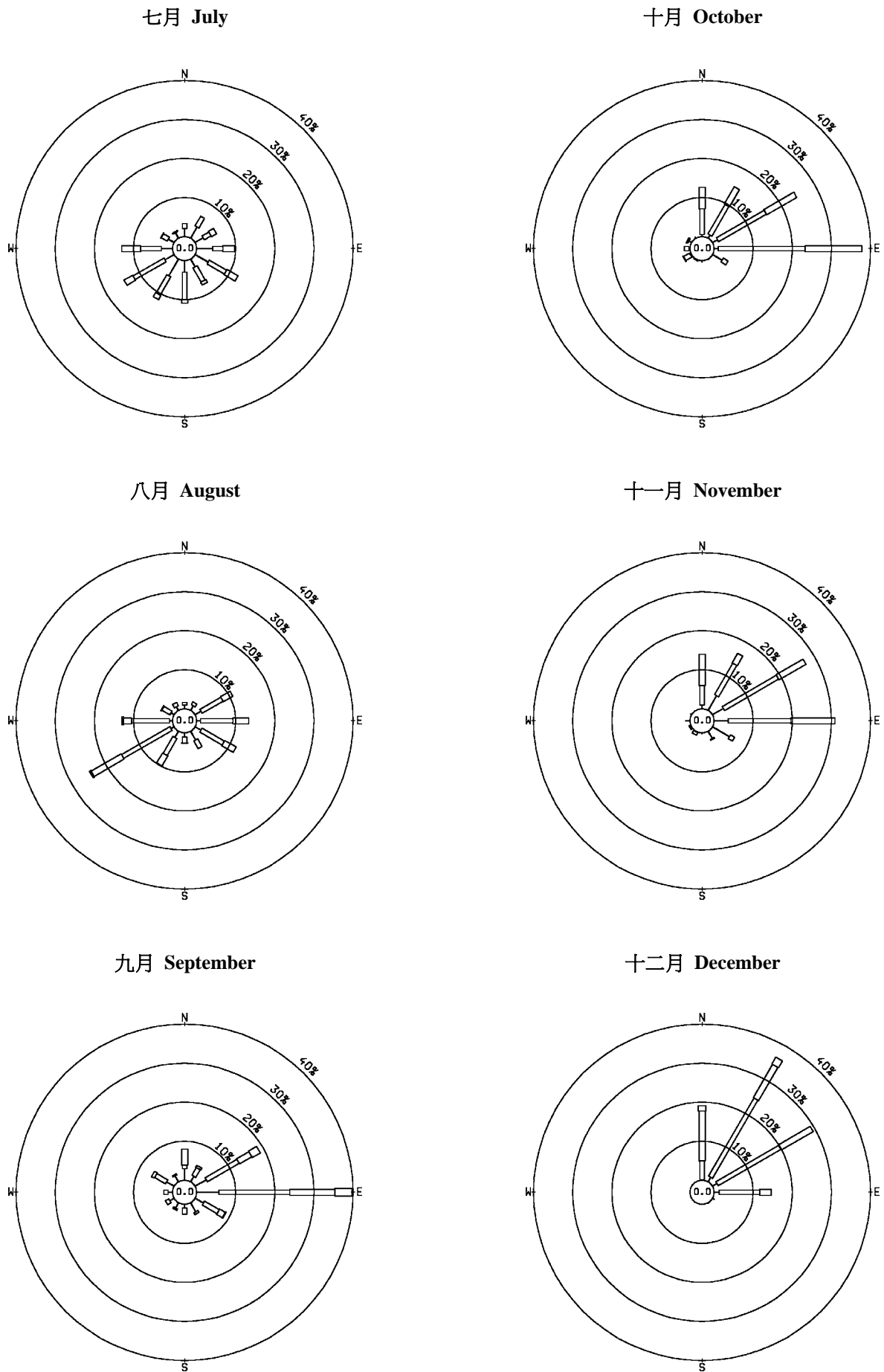
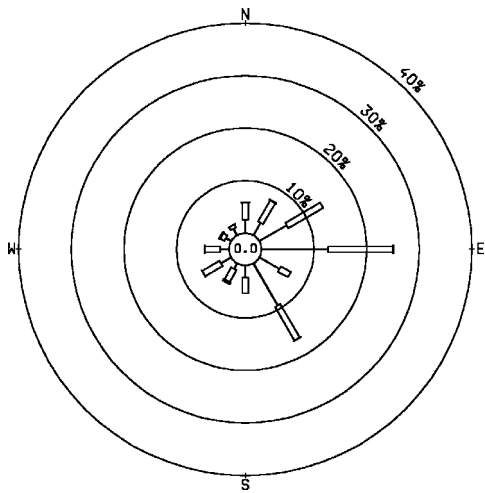
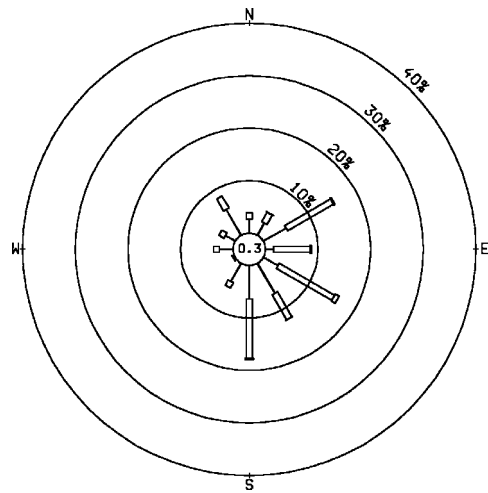


圖 7(b) 二零零五年七月至十二月橫瀾島的風玫瑰圖
 Figure 7(b) Monthly wind roses for Waglan Island from July to December in 2005

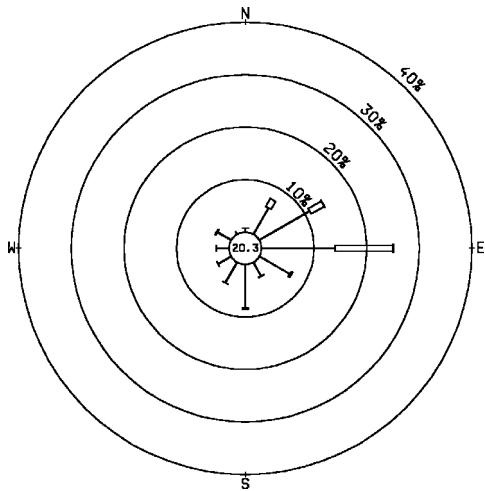
流浮山 Lau Fau Shan



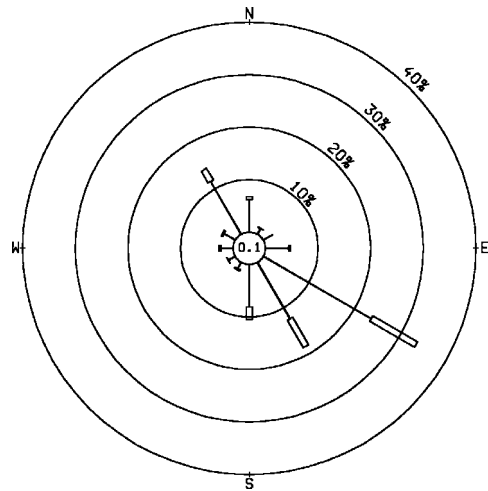
青衣青柏樓 Ching Pak House



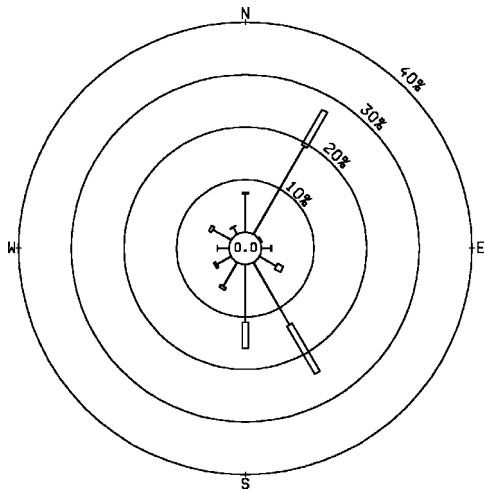
石崗 Shek Kong



青衣蜆殼油庫 Shell Oil Depot



屯門 Tuen Mun



青洲 Green Island

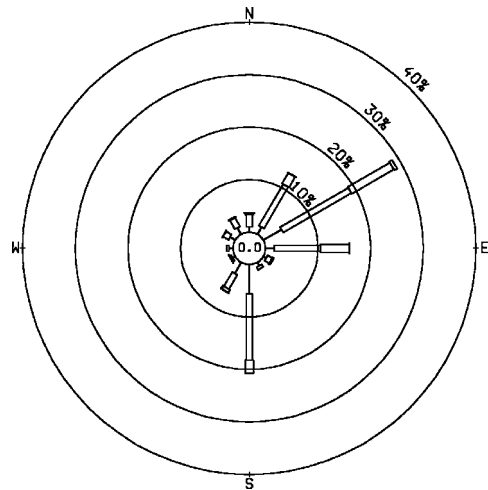
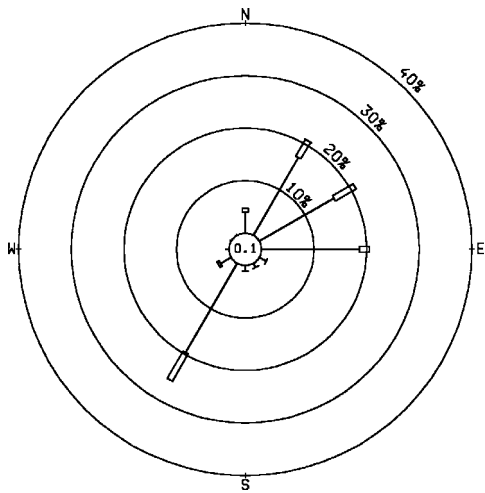
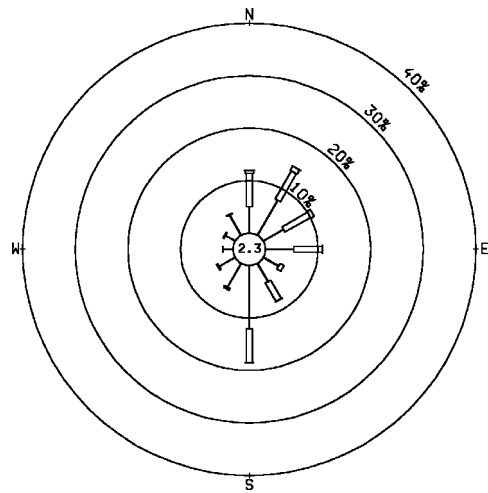


圖 8(a) 二零零五年自動氣象站的年風玫瑰圖
 Figure 8(a) Annual wind roses for automatic weather stations in 2005

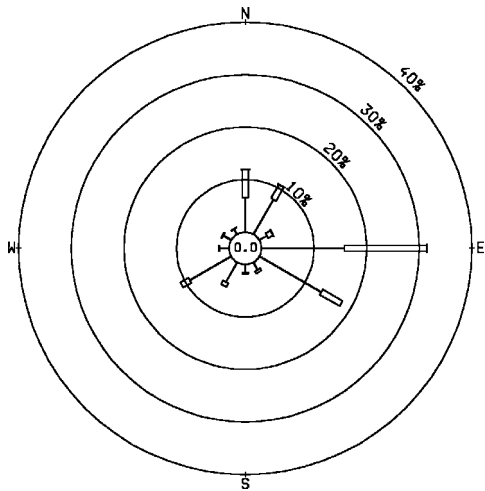
長沙灣 Cheung Sha Wan



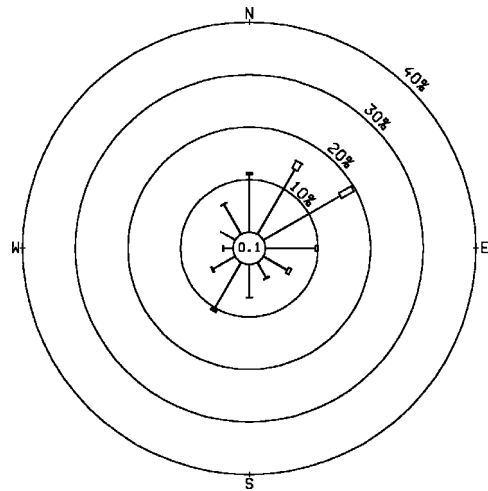
西貢 Sai Kung



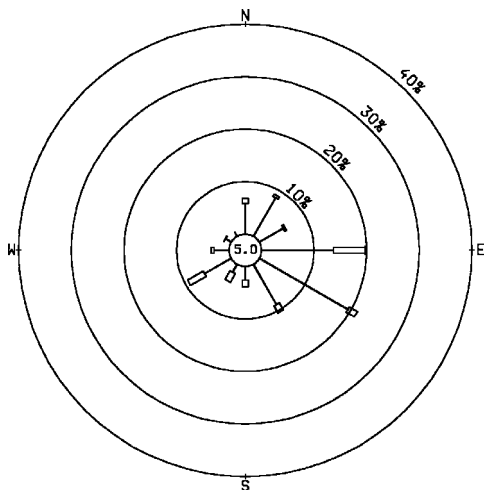
又一村 Yau Yat Chuen



將軍澳 Tseung Kwan O



九龍仔 Kowloon Tsai



啓德 Kai Tak

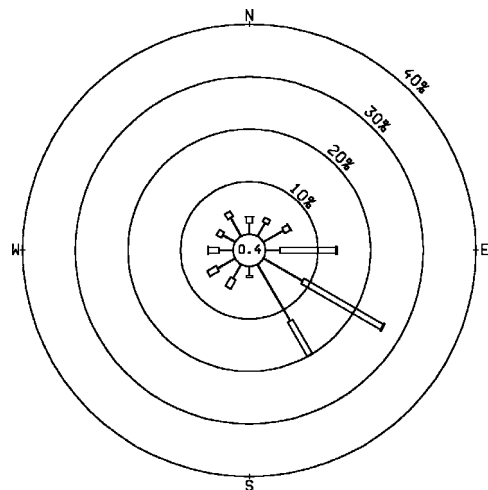
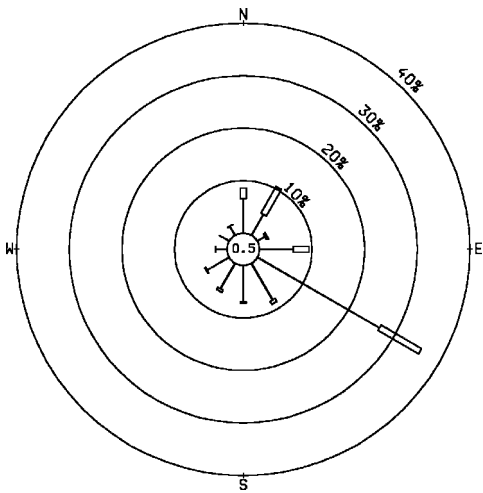
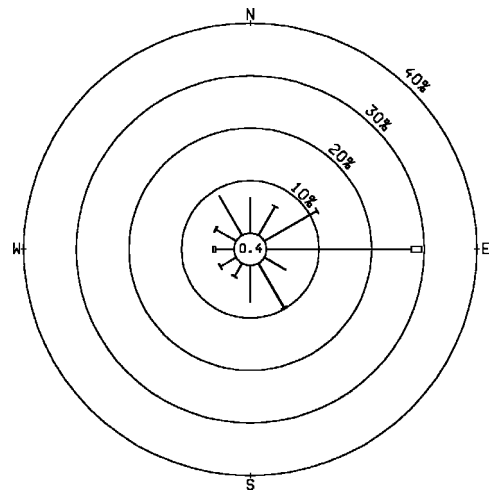


圖 8(b) 二零零五年自動氣象站的年風玫瑰圖
Figure 8(b) Annual wind roses for automatic weather stations in 2005

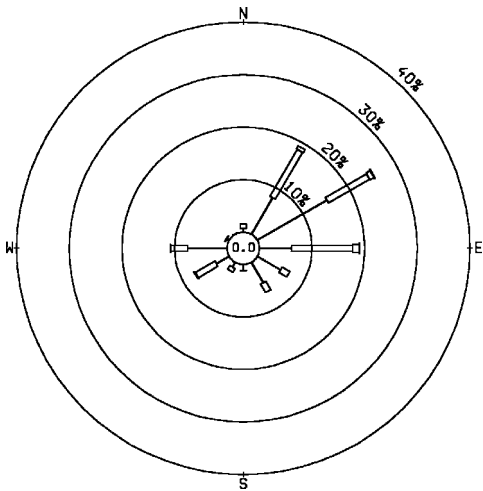
打鼓嶺 Ta Kwu Ling



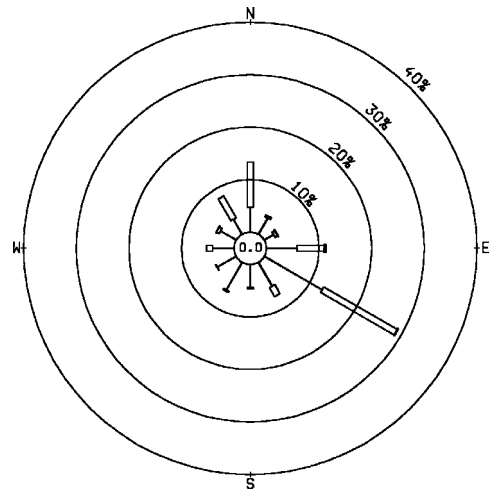
平洲 Ping Chau



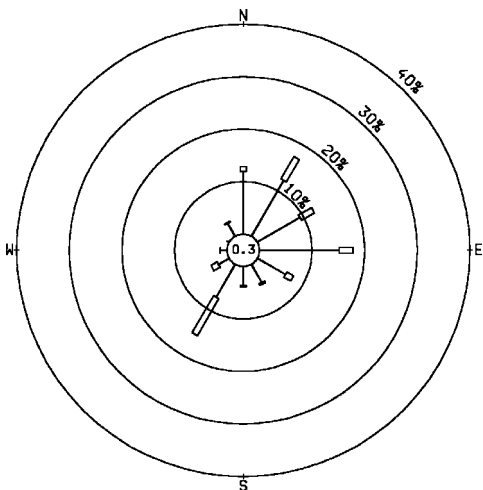
大尾篤 Tai Mei Tuk



塔門 Tap Mun



沙田 Sha Tin



鯽魚湖 Tsak Yue Wu

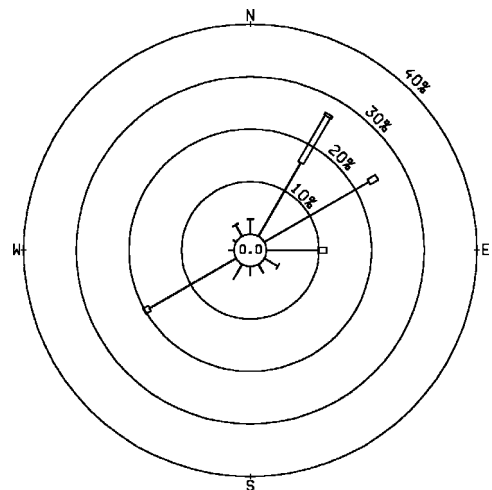
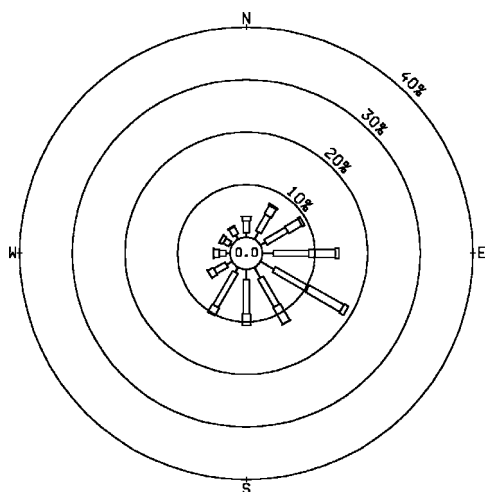
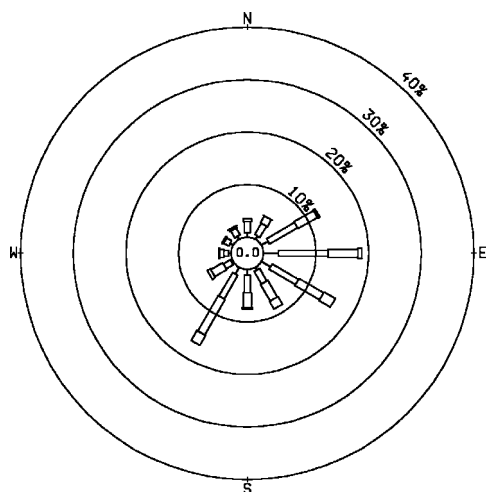


圖 8(c) 二零零五年自動氣象站的年風玫瑰圖
Figure 8(c) Annual wind roses for automatic weather stations in 2005

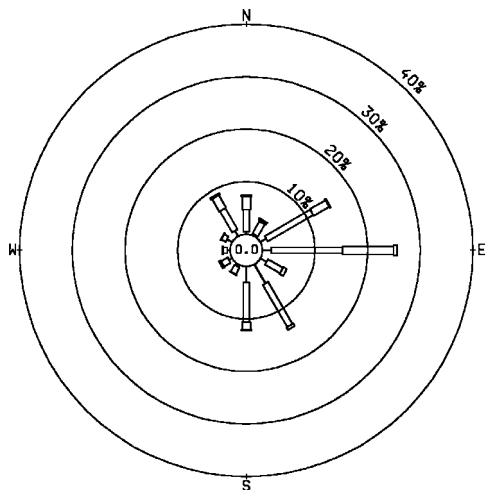
大帽山 Tai Mo Shan



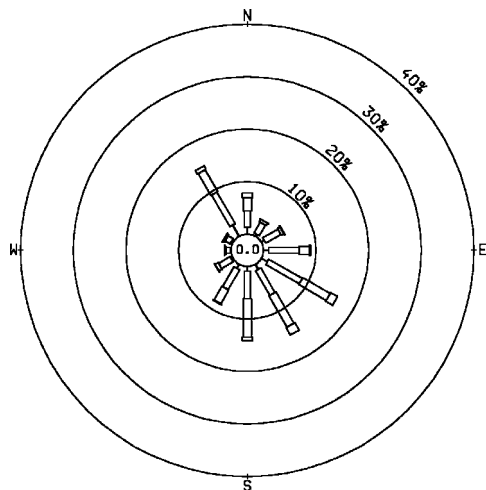
彌勒山 Nei Lak Shan



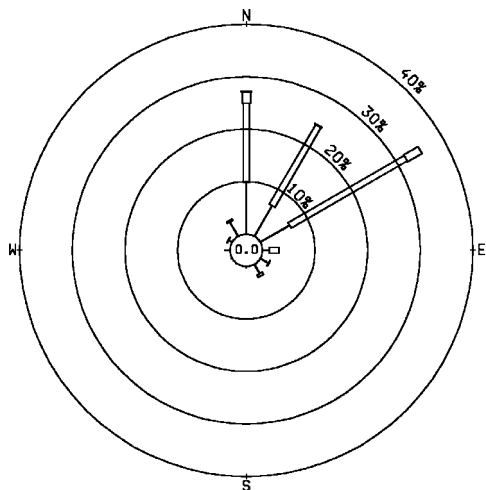
大老山 Tate's Cairn



二東山 Yi Tung Shan



中環廣場 Central Plaza



長洲 Cheung Chau

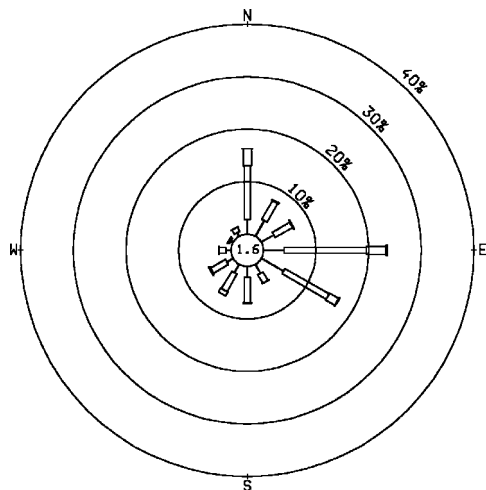
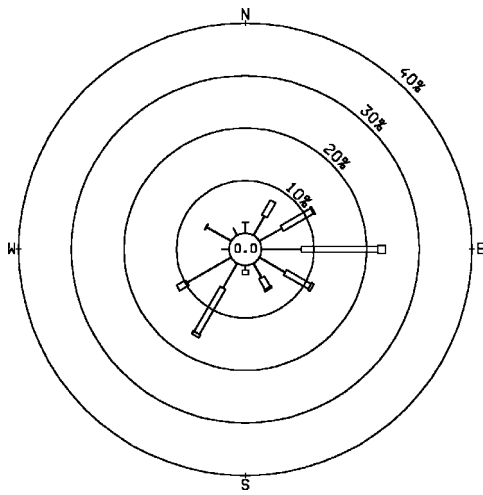
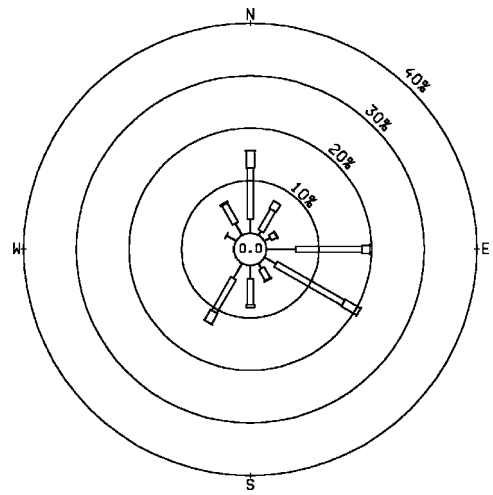


圖 8(d) 二零零五年自動氣象站的年風玫瑰圖
Figure 8(d) Annual wind roses for automatic weather stations in 2005

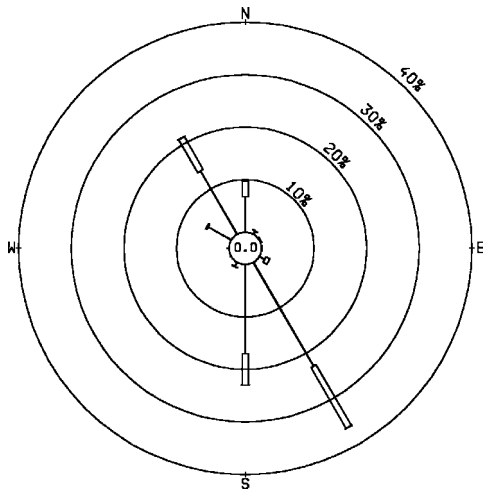
沙螺灣 Sha Lo Wan



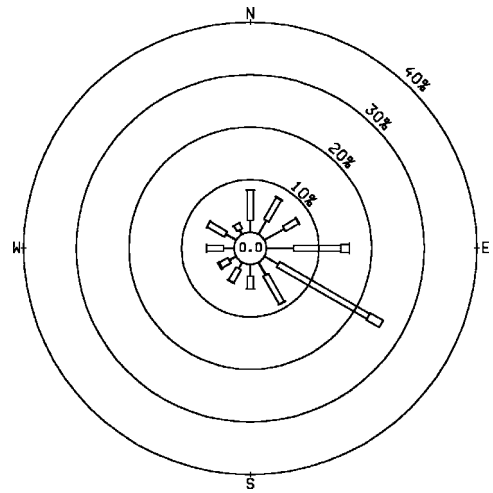
沙洲 Sha Chau



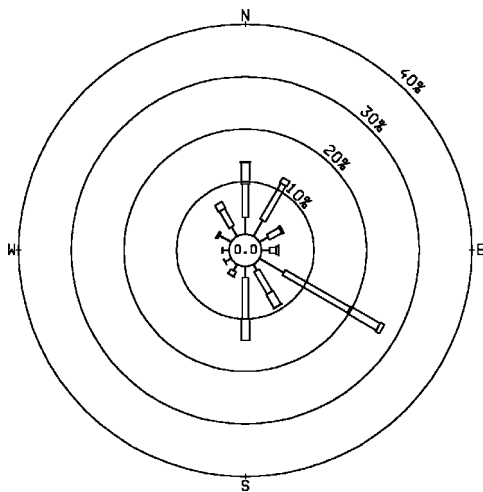
深屈 Sham Wat



大磨刀 Tai Mo To



大澳 Tai O



小蠔灣 Siu Ho Wan

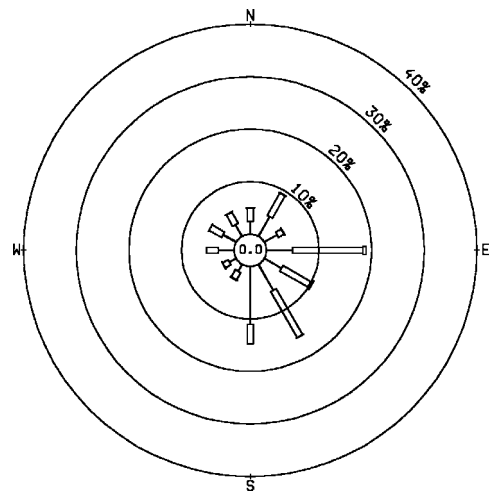
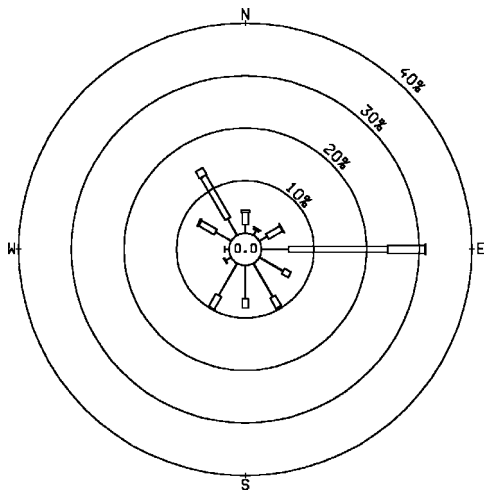
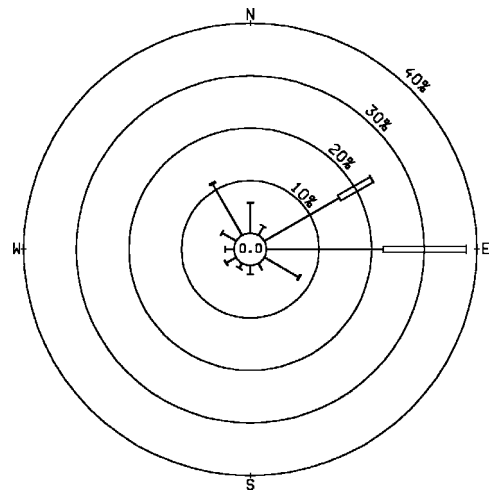


圖 8(e) 二零零五年自動氣象站的年風玫瑰圖
Figure 8(e) Annual wind roses for automatic weather stations in 2005

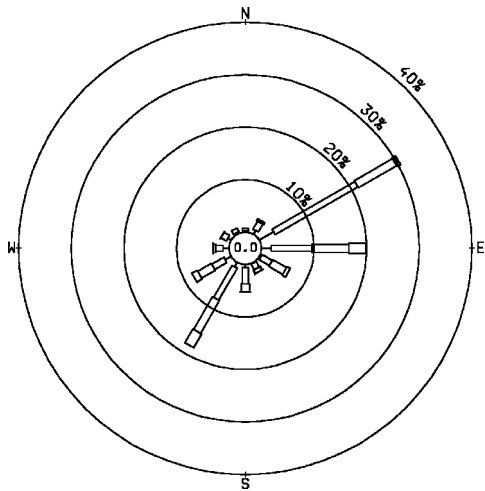
坪洲 Peng Chau



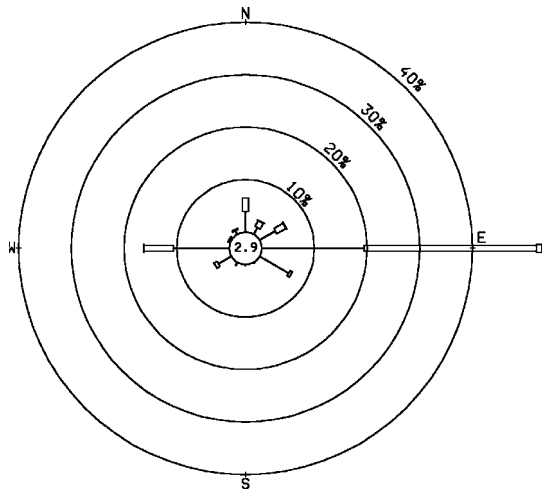
中環天星碼頭 Star Ferry, Central



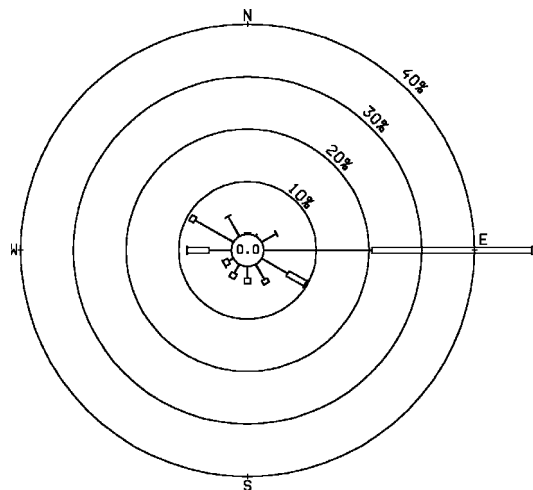
昂坪 Ngong Ping



北角 North Point



九龍天星碼頭 Star Ferry, Kowloon



黃竹坑 Wong Chuk Hang

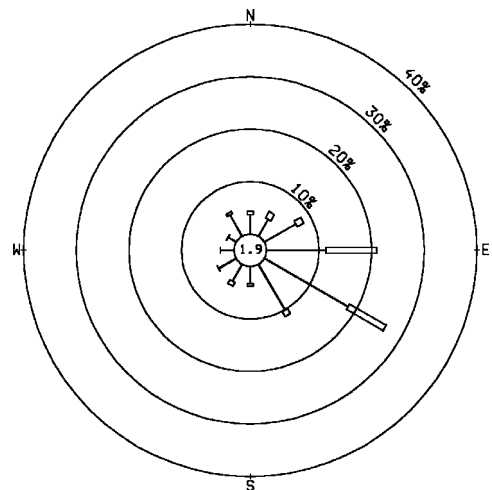


圖 8(f) 二零零五年自動氣象站的年風玫瑰圖
 Figure 8(f) Annual wind roses for automatic weather stations in 2005

黃麻角(赤柱) Bluff Head (Stanley)

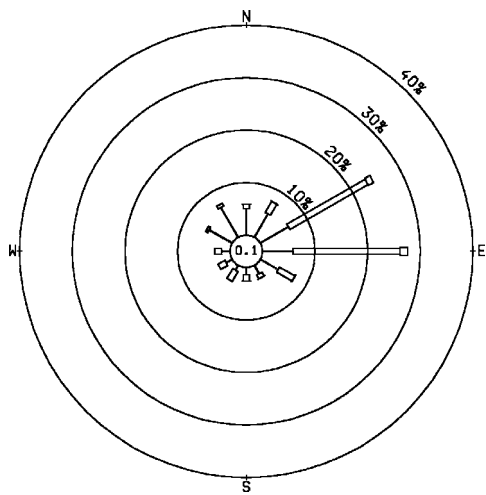


圖 8(g) 二零零五年自動氣象站的年風玫瑰圖
Figure 8(g) Annual wind roses for automatic weather stations in 2005

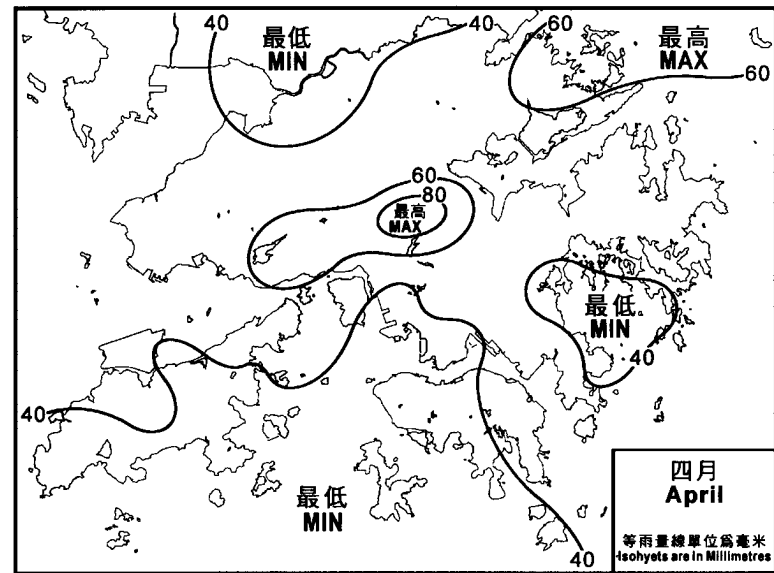
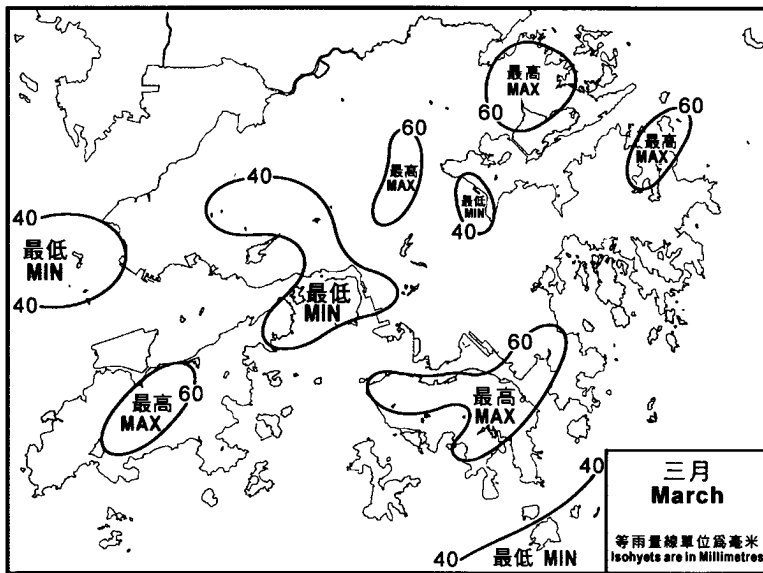
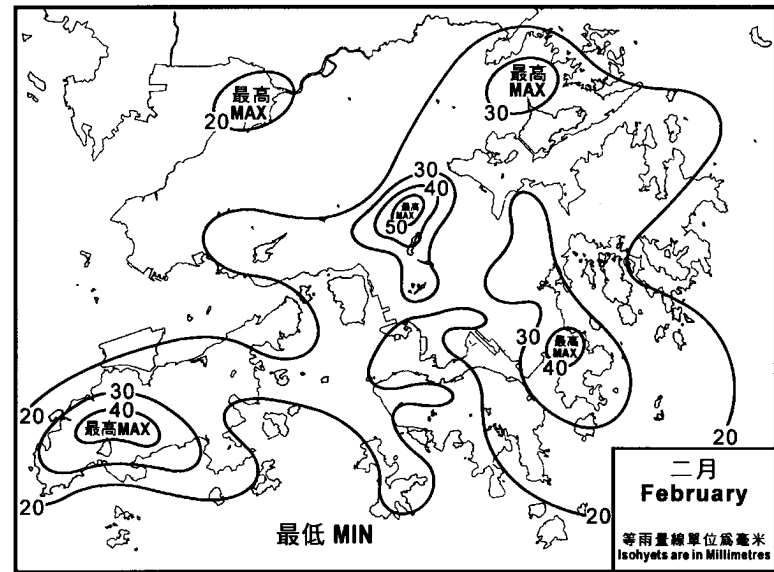
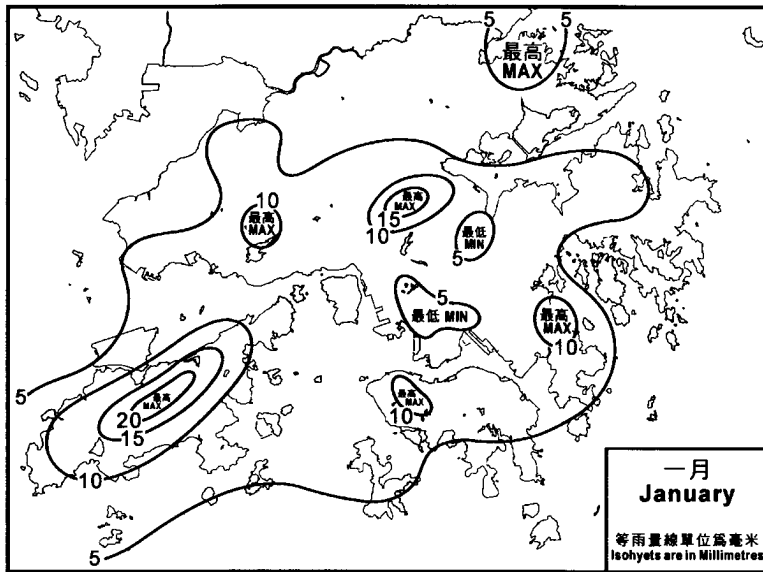


圖 9 二零零五年一月至四月的雨量分布圖
 Figure 9 Monthly rainfall maps from January to April in 2005

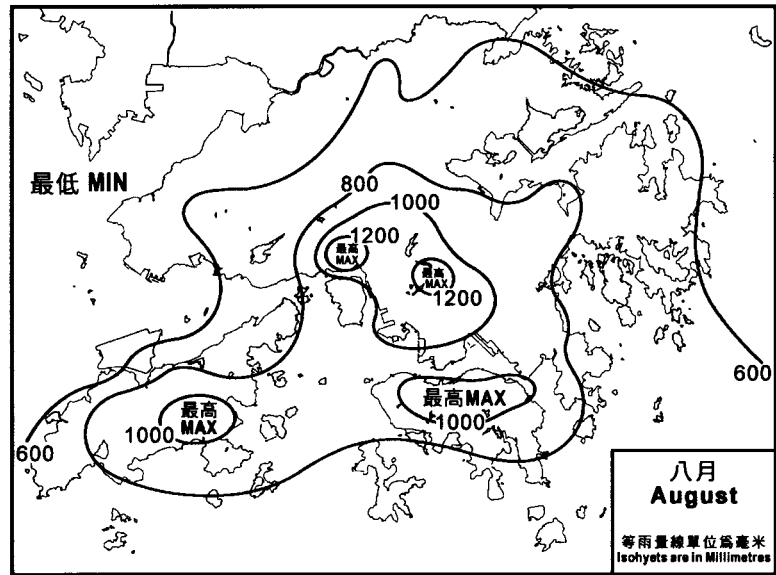
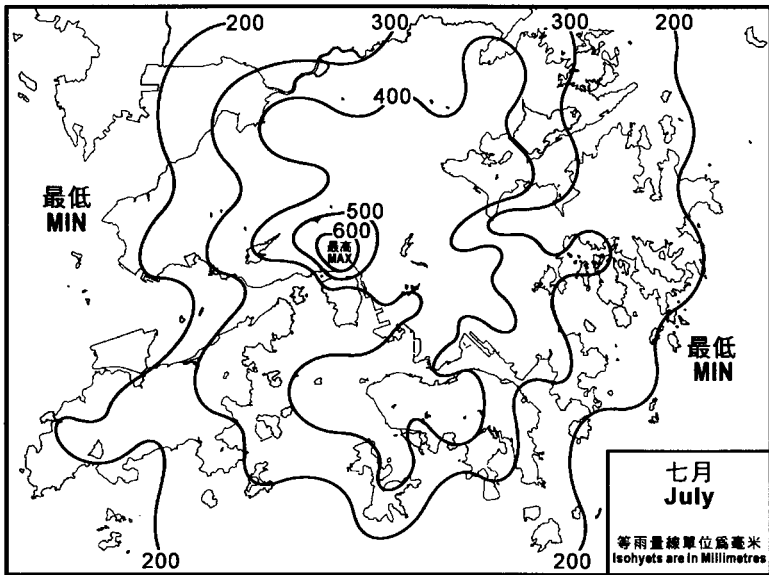
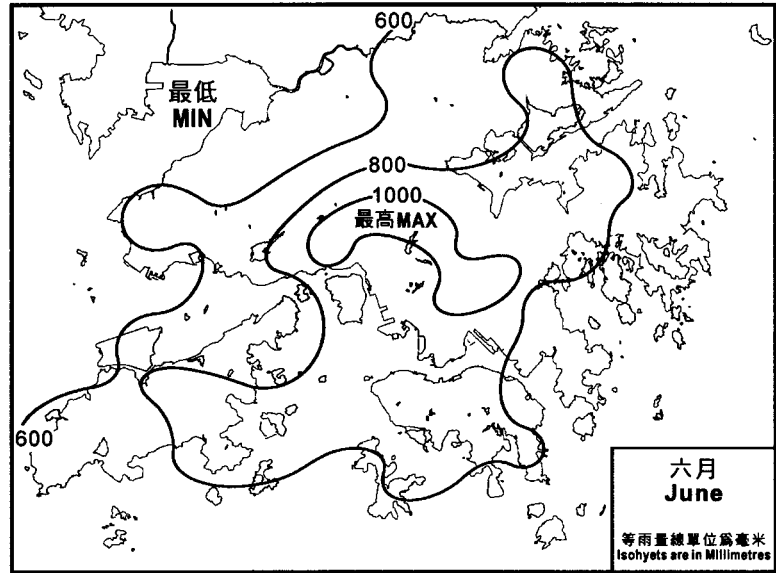
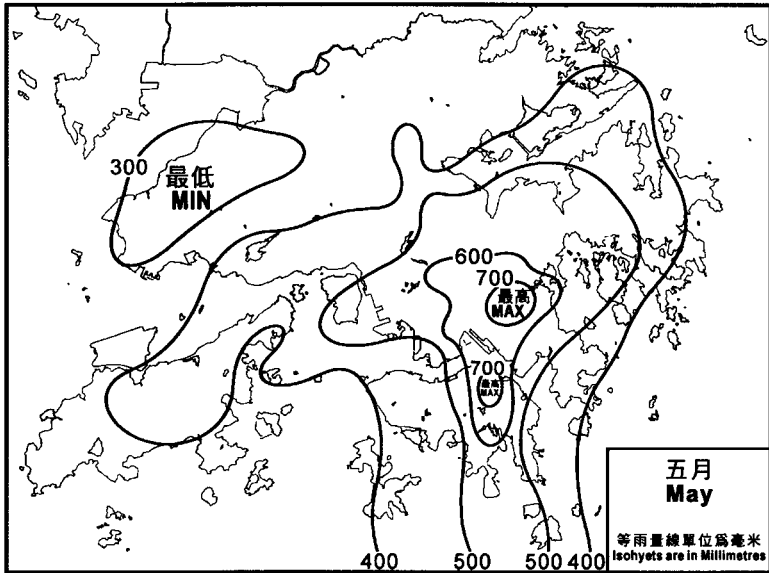


圖 10 二零零五年五月至八月的雨量分布圖
Figure 10 Monthly rainfall maps from May to August in 2005

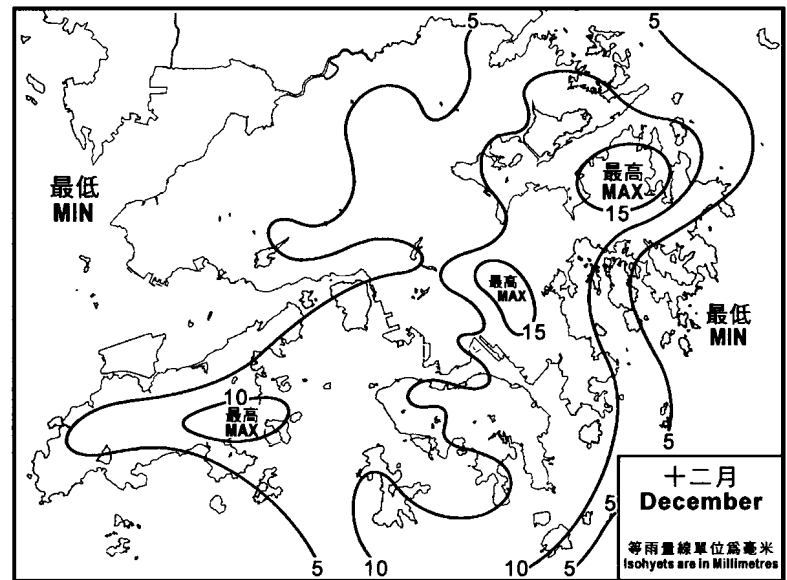
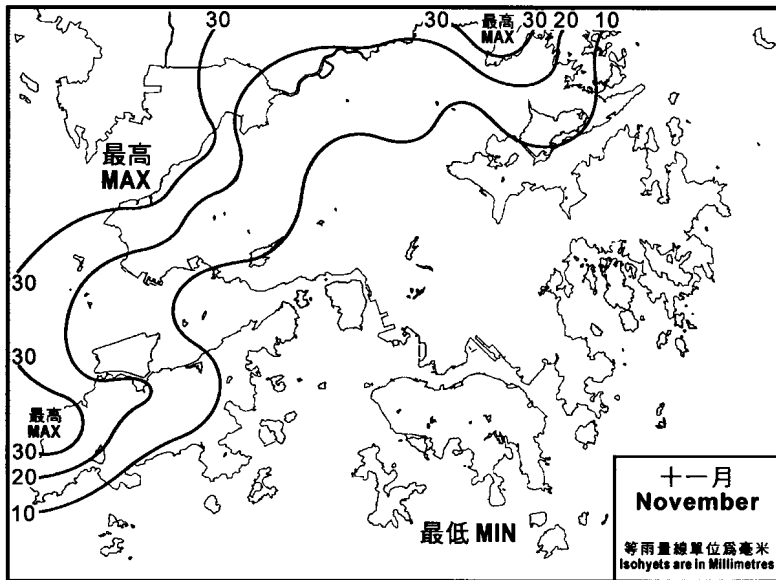
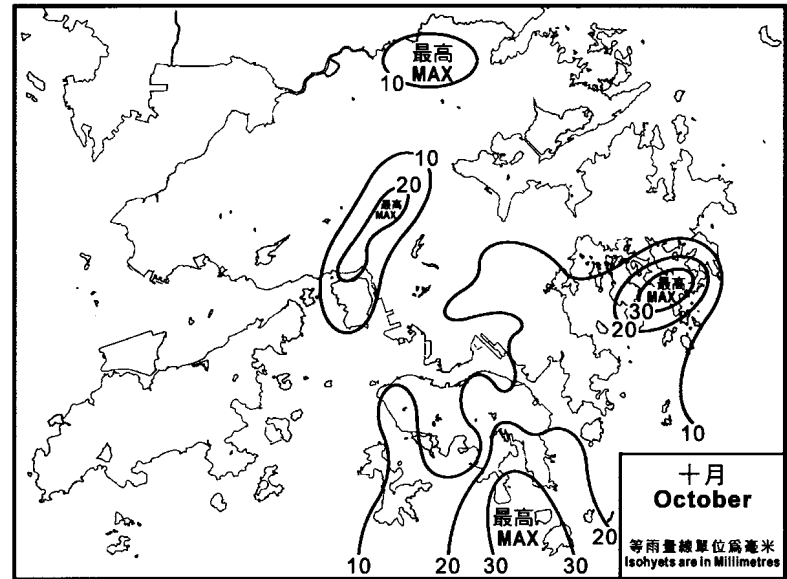
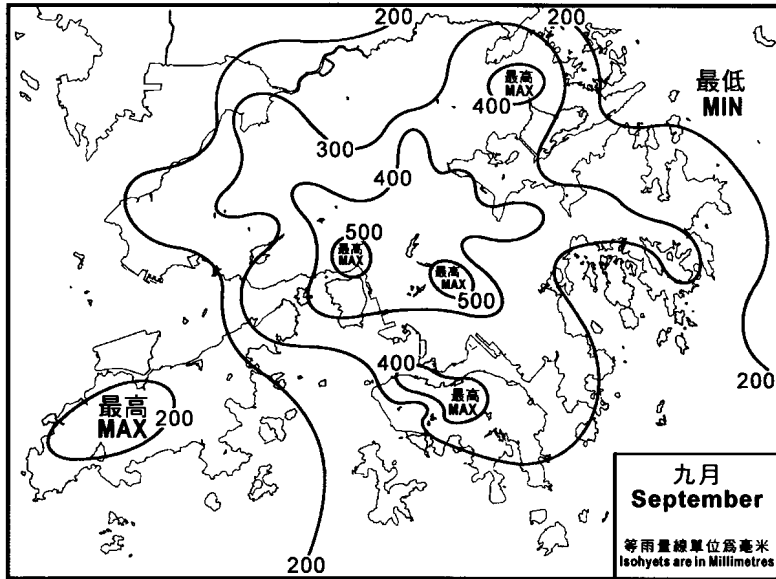


圖 11 二零零五年九月至十二月的雨量分布圖
Figure 11 Monthly rainfall maps from September to December in 2005

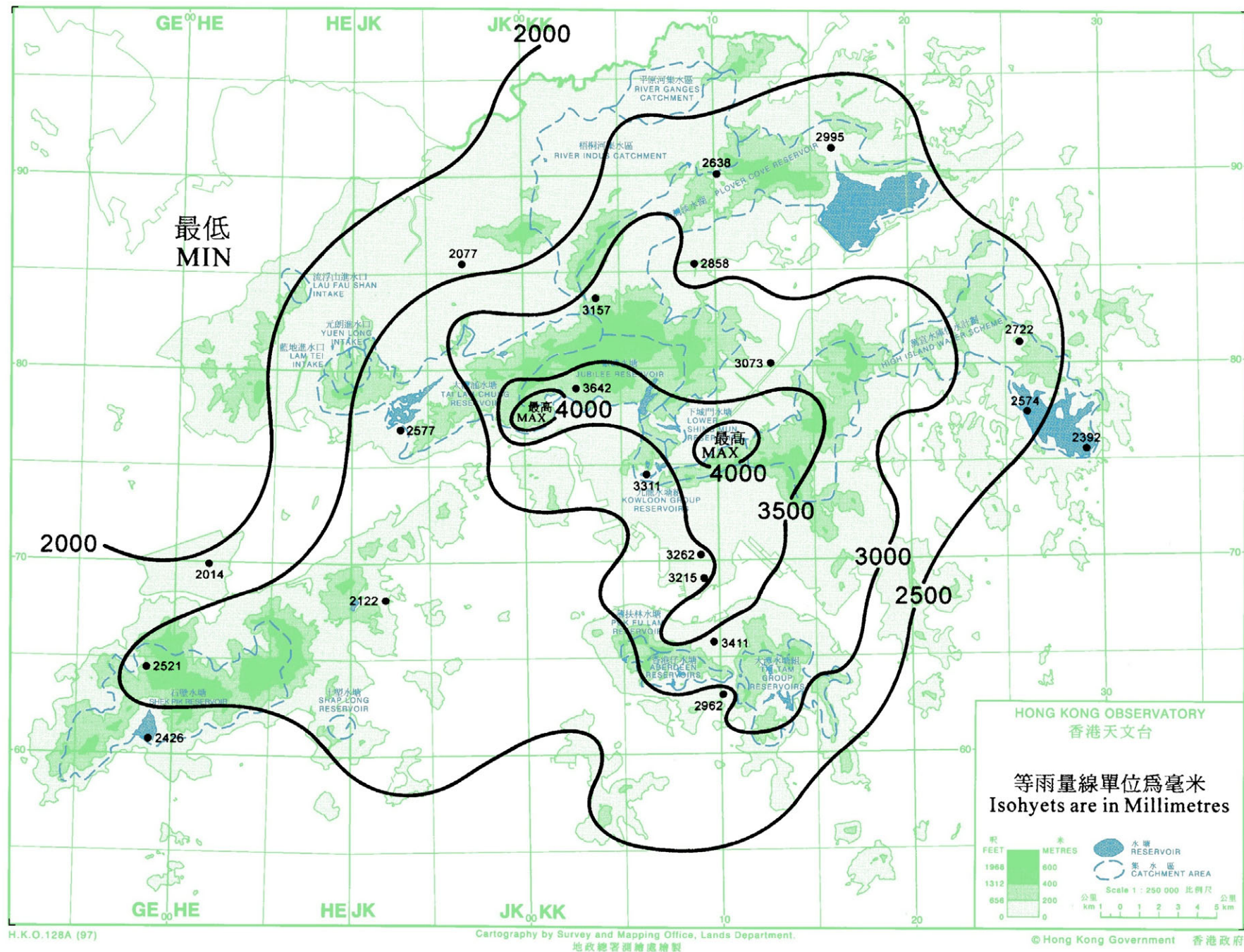


圖 12 二零零五年全年雨量分布圖
Figure 12 Annual rainfall map for 2005

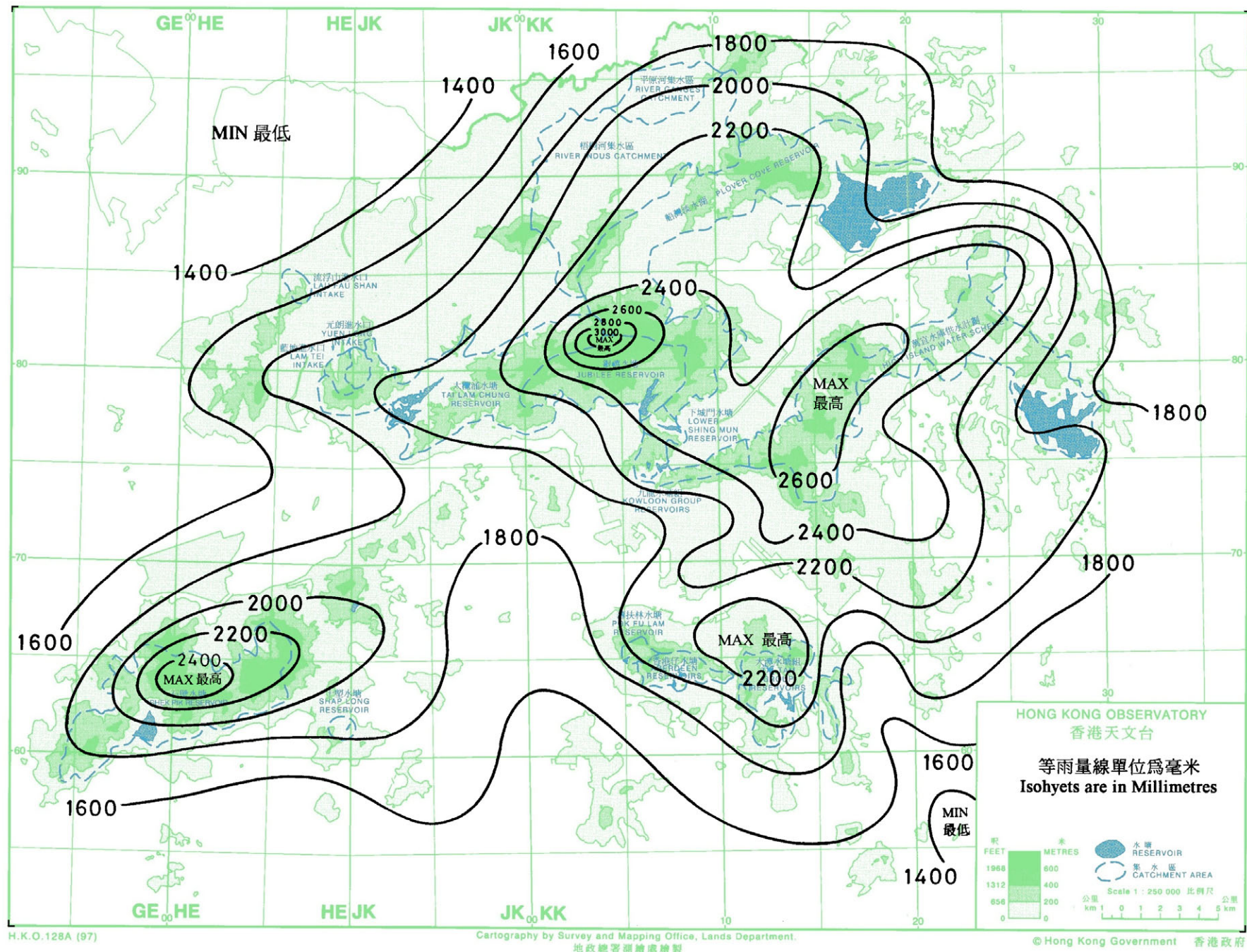


圖 13 平均年雨量分布圖 (1961-1990)
Figure 13 Mean annual rainfall map (1961-1990)

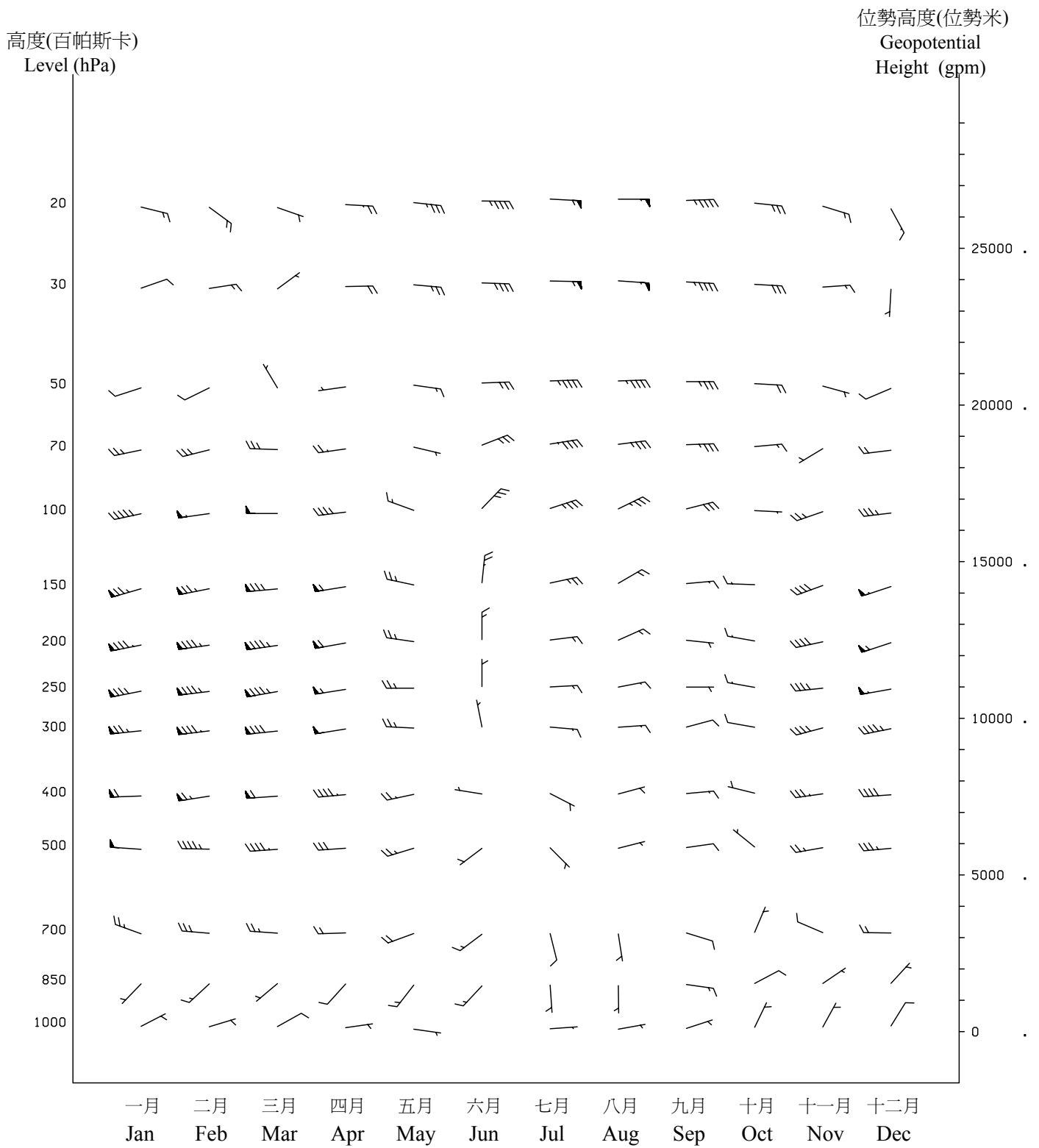


圖 14. 二零零五年協調世界時零時各標準層的月平均矢量風
 Figure 14. Monthly vector mean wind at standard levels at 00 UTC in 2005

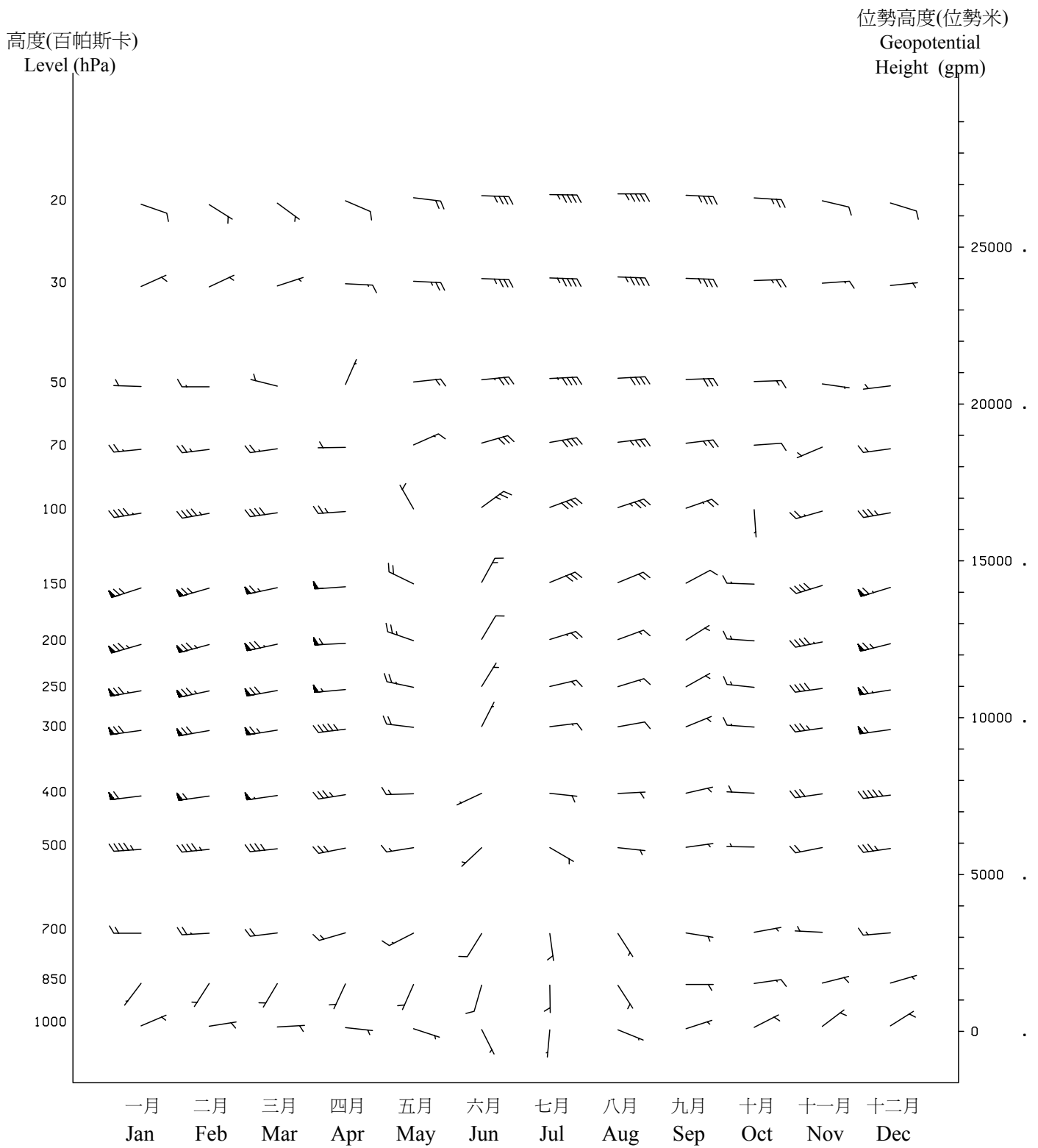


圖 15. 協調世界時零時各標準層的正常月平均矢量風 (1961-1990)
Figure 15. Monthly normals of vector mean wind at standard levels at 00 UTC (1961-1990)

位勢高度(位勢米)
Geopotential
Height (gpm)

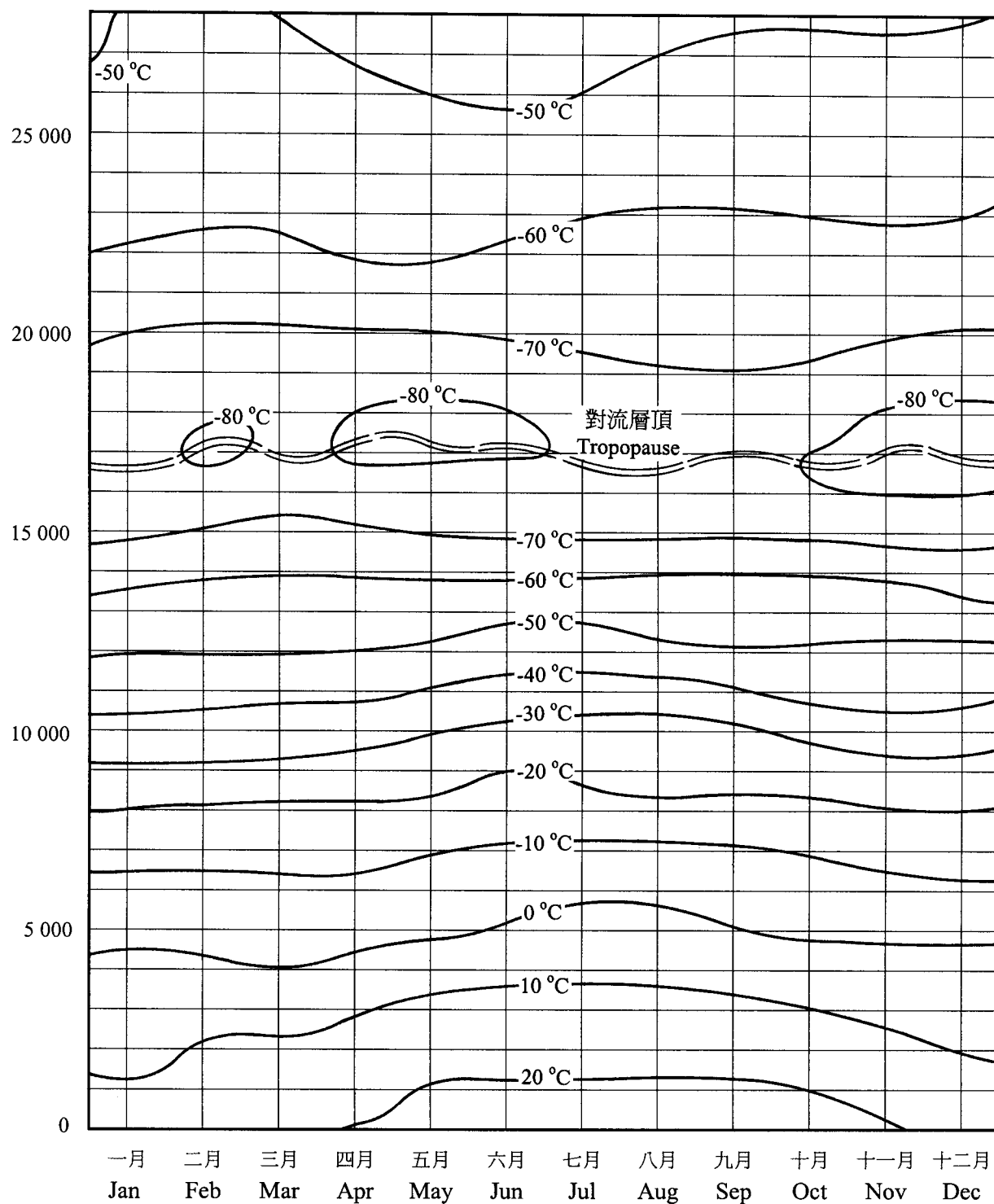


圖 16 二零零五年協調世界時零時各位勢高度的月平均溫度 (°C)
Figure 16 Monthly mean temperature (°C) at different geopotential heights at 00 UTC in 2005

位勢高度(位勢米)
Geopotential
Height (gpm)

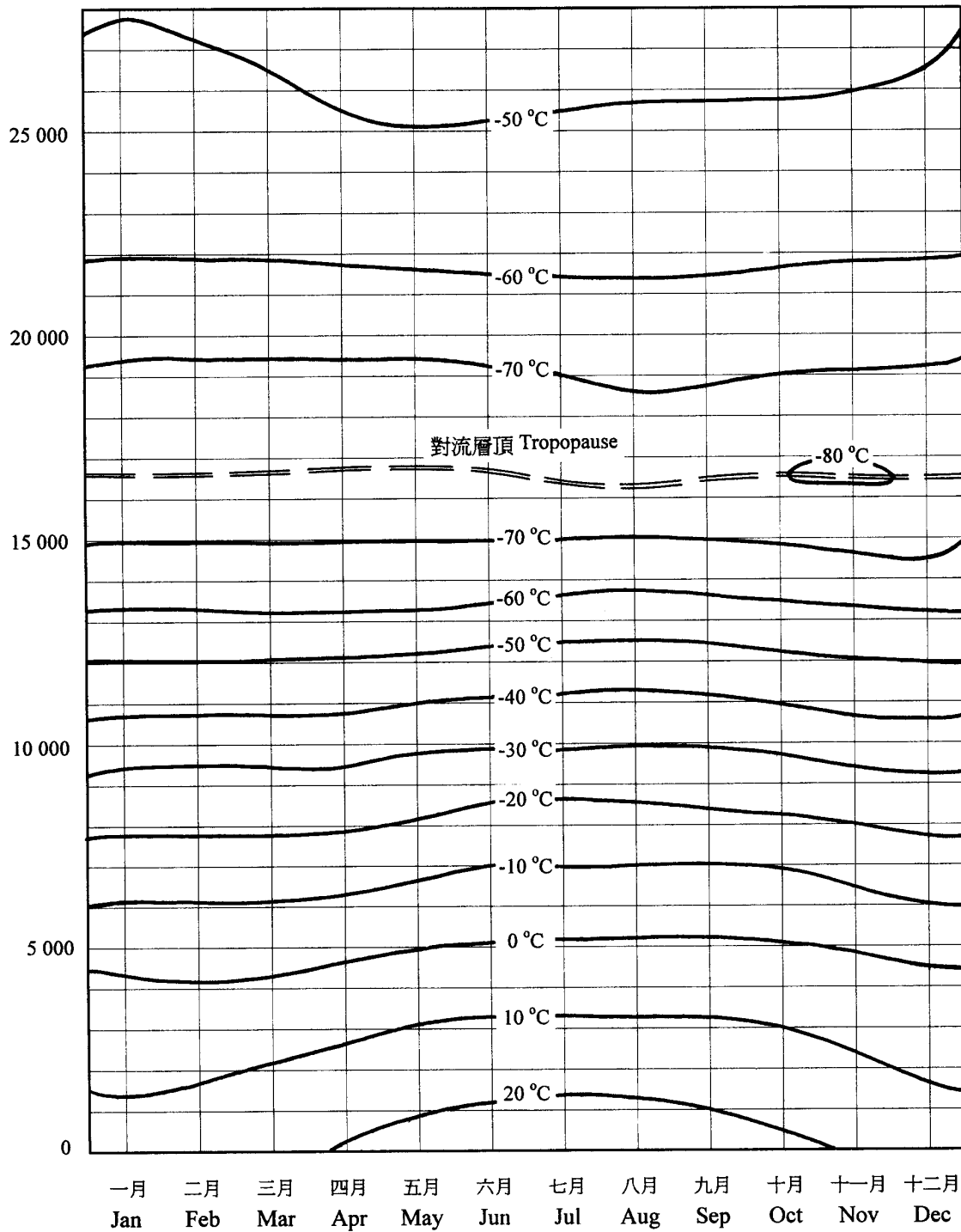


圖 17 協調世界時零時各位勢高度的正常月平均溫度 (°C) (1961-1990)
Figure 17 Monthly normals of temperature (°C) at different geopotential heights at 00 UTC (1961-1990)

位勢高度(位勢米)
Geopotential
Height (gpm)

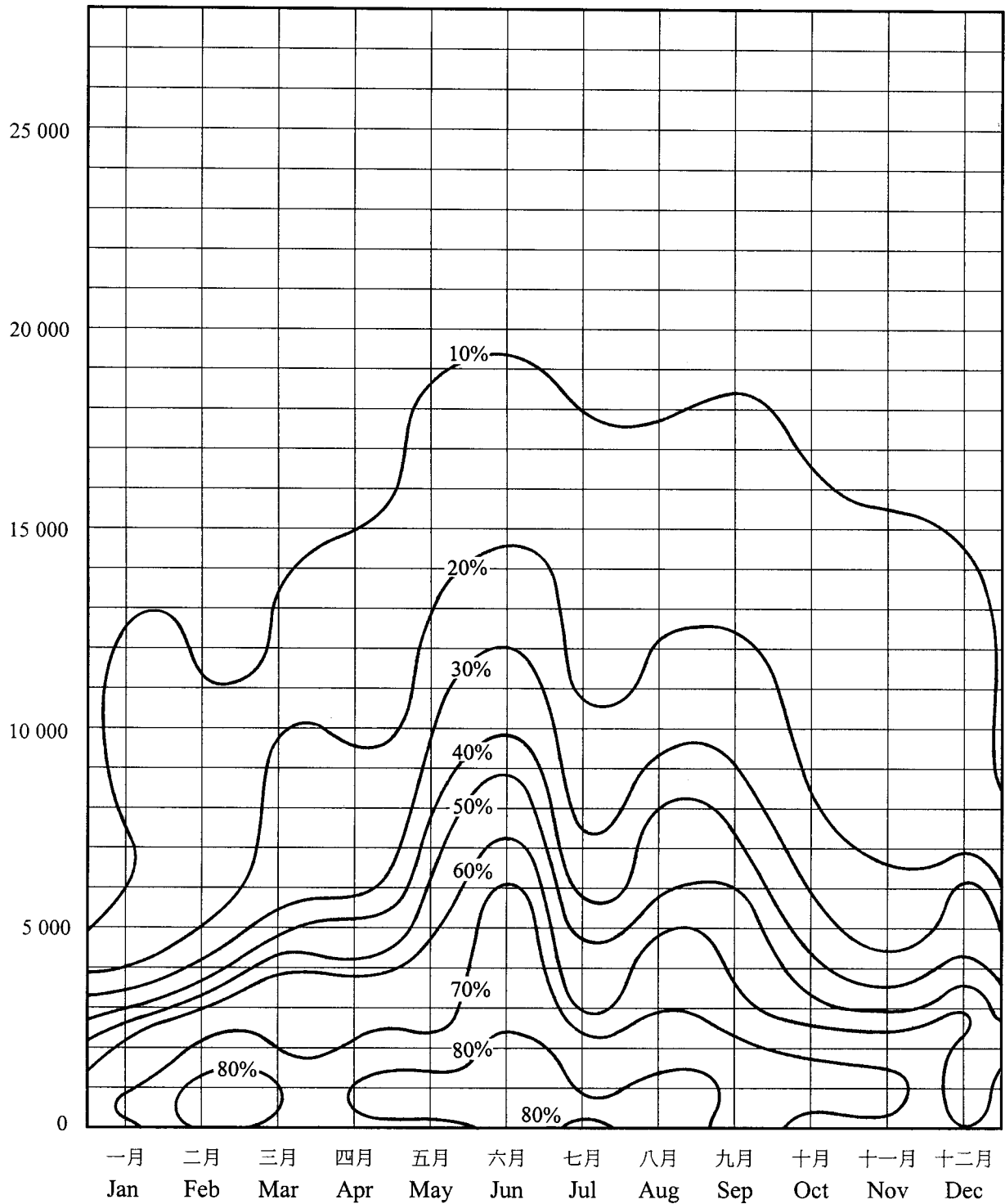


圖 18 二零零五年協調世界時零時各位勢高度的月平均相對濕度 (%)
Figure 18 Monthly mean relative humidity (%) at different geopotential heights at 00 UTC in 2005

位勢高度(位勢米)
Geopotential
Height (gpm)

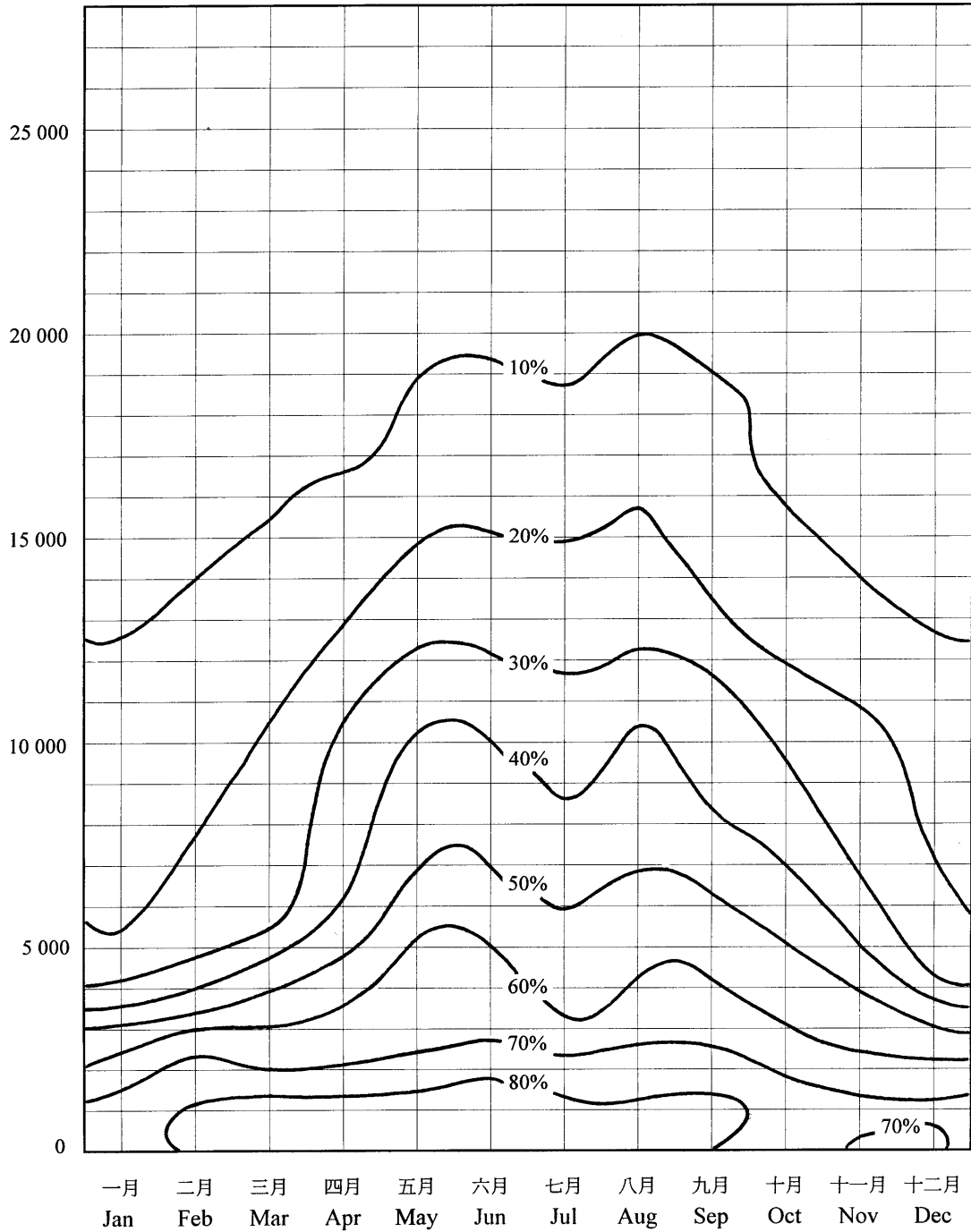


圖 19 協調世界時零時各位勢高度的正常月平均相對濕度 (%) (1961-1990)
Figure 19 Monthly normals of relative humidity (%) at different geopotential heights at 00 UTC (1961-1990)

表 1 二零零五年天文台每日平均海平面氣壓 (hPa)
Table 1 Daily Mean Sea Level Pressure (hPa) at the Hong Kong Observatory in 2005

日 DAY	一月 JAN	二月 FEB	三月 MAR	四月 APR	五月 MAY	六月 JUN	七月 JUL	八月 AUG	九月 SEP	十月 OCT	十一月 NOV	十二月 DEC
01	1026.8	1018.3	1021.0	1013.6	1007.4	1004.0	1010.3	1008.4	999.8	1011.2	1017.2	1015.7
02	1022.5	1018.9	1020.9	1014.7	1008.7	1003.2	1010.5	1006.1	1002.6	1006.9	1016.4	1016.9
03	1018.7	1018.4	1024.2	1018.1	1009.0	1003.8	1009.5	1002.9	1004.4	1006.8	1016.5	1016.2
04	1020.4	1016.5	1028.7	1020.7	1007.9	1005.2	1008.6	1000.9	1006.0	1011.6	1015.3	1017.8
05	1021.4	1016.2	1030.7	1018.2	1004.2	1006.2	1007.7	999.4	1007.8	1012.6	1013.6	1021.6
06	1020.5	1017.8	1028.0	1013.7	1005.3	1006.3	1006.0	997.9	1008.0	1012.5	1012.8	1024.6
07	1021.2	1018.8	1025.1	1012.5	1008.3	1006.2	1004.3	1000.2	1008.8	1012.4	1013.9	1023.8
08	1021.5	1019.6	1021.4	1012.0	1008.4	1005.9	1006.8	1003.7	1010.1	1013.1	1015.6	1022.0
09	1022.0	1019.6	1017.4	1011.8	1005.8	1004.6	1008.7	1004.1	1010.3	1014.6	1015.0	1019.1
10	1022.0	1021.5	1013.0	1012.3	1005.7	1002.0	1010.4	1002.9	1008.3	1014.5	1012.6	1017.1
11	1021.7	1024.0	1012.2	1012.5	1007.6	1000.9	1011.4	1004.0	1006.3	1014.6	1011.8	1018.9
12	1021.1	1022.3	1016.6	1014.3	1007.0	1000.9	1011.2	1000.7	1009.2	1013.6	1012.5	1022.3
13	1019.7	1020.9	1024.0	1019.0	1005.7	1001.8	1011.3	999.4	1012.7	1013.2	1012.9	1023.2
14	1021.0	1017.3	1020.6	1018.8	1006.3	1000.9	1012.1	1004.2	1013.7	1013.1	1012.7	1024.6
15	1021.3	1014.1	1017.8	1018.5	1008.7	1001.4	1011.5	1005.3	1012.2	1014.3	1014.1	1025.8
16	1022.2	1011.7	1018.0	1016.8	1009.4	1004.6	1009.4	1005.4	1010.5	1015.1	1017.3	1024.9
17	1021.6	1011.2	1016.7	1017.1	1009.1	1006.9	1005.2	1005.7	1010.9	1016.4	1019.0	1025.0
18	1020.3	1015.9	1019.9	1017.2	1009.0	1005.7	1001.1	1006.8	1014.0	1017.8	1021.4	1024.5
19	1021.1	1021.6	1020.8	1017.2	1010.1	1004.9	998.1	1006.3	1015.3	1017.8	1022.2	1021.9
20	1025.0	1024.6	1018.5	1015.6	1010.8	1004.8	999.4	1004.4	1011.9	1017.3	1021.6	1021.2
21	1025.3	1022.9	1015.1	1013.1	1009.7	1004.9	1001.4	1006.0	1008.6	1016.7	1022.1	1025.4
22	1021.6	1019.4	1011.7	1012.3	1008.9	1005.3	1004.6	1008.9	1005.7	1018.4	1021.7	1025.3
23	1019.2	1013.1	1015.1	1012.3	1008.3	1005.8	1005.9	1008.8	1005.2	1019.4	1020.2	1021.6
24	1017.0	1009.5	1021.0	1012.3	1007.6	1007.0	1005.1	1006.7	1004.5	1019.0	1019.6	1019.9
25	1012.4	1012.3	1020.6	1011.0	1009.1	1006.6	1004.4	1007.1	1005.7	1017.8	1018.5	1019.2
26	1012.1	1017.3	1016.5	1011.2	1009.3	1005.1	1004.2	1009.2	1010.0	1017.6	1017.6	1019.9
27	1011.8	1018.3	1013.7	1011.3	1006.5	1004.8	1004.3	1009.4	1014.2	1017.6	1017.0	1021.4
28	1010.6	1019.6	1013.3	1009.6	1006.5	1005.2	1003.0	1008.6	1014.3	1016.2	1016.9	1020.8
29	1011.9		1012.4	1008.4	1009.3	1006.2	1001.3	1008.0	1013.2	1014.9	1015.6	1019.6
30	1015.3		1012.4	1007.7	1008.5	1007.6	1003.5	1005.3	1013.0	1016.7	1014.7	1018.9
31	1018.3		1012.4		1006.0		1007.1	1002.4		1018.2		1019.0
平均 Mean	1019.6	1017.9	1018.7	1014.1	1007.9	1004.6	1006.4	1004.8	1009.2	1014.9	1016.6	1021.2

表 2
Table 2

二 零 零 五 年 天 文 台 每 日 平 均 氣 溫 (°C)
Daily Mean Temperature (°C) at the Hong Kong Observatory in 2005

日 DAY	一月 JAN	二月 FEB	三月 MAR	四月 APR	五月 MAY	六月 JUN	七月 JUL	八月 AUG	九月 SEP	十月 OCT	十一月 NOV	十二月 DEC
01	9.4	13.0	13.7	18.0	27.8	28.1	26.8	28.2	30.1	28.6	22.9	21.1
02	12.1	13.1	13.9	20.7	28.0	29.3	28.2	29.3	29.2	29.0	24.6	21.8
03	15.3	13.6	12.6	21.7	28.1	29.8	29.2	29.4	27.9	29.6	24.9	22.1
04	16.7	16.6	12.5	20.5	27.8	27.1	29.9	29.7	26.7	27.7	24.8	19.0
05	16.9	18.5	13.9	20.0	28.2	25.2	29.9	29.8	28.3	27.8	25.3	15.7
06	17.5	18.5	14.1	22.0	25.6	25.6	29.8	30.3	27.9	28.1	26.3	12.1
07	17.4	20.7	16.2	23.2	25.4	25.0	28.0	30.3	28.5	28.1	26.1	14.1
08	17.7	19.3	18.1	25.0	24.9	26.3	28.8	29.9	27.9	27.4	25.6	17.5
09	16.2	19.3	19.6	25.9	24.6	25.7	27.4	28.1	28.4	26.5	25.6	19.0
10	15.2	19.2	20.7	25.9	24.2	28.0	29.2	27.7	28.2	26.8	25.9	20.5
11	16.6	16.1	21.1	25.9	24.0	29.7	29.9	28.5	28.7	27.3	25.6	19.8
12	16.0	17.4	15.8	21.3	27.1	29.3	30.0	29.4	29.1	26.7	25.8	16.1
13	12.0	16.6	10.5	16.1	28.8	27.9	29.8	26.7	28.7	27.0	25.4	15.7
14	11.3	17.0	12.6	19.8	29.1	28.6	30.0	28.8	29.3	27.2	25.3	15.4
15	12.5	19.1	14.8	21.0	29.1	27.2	30.0	27.6	29.1	26.9	22.5	14.6
16	13.5	22.8	18.6	21.0	28.5	26.3	30.4	26.2	29.5	26.1	21.1	15.1
17	14.4	22.6	22.0	21.4	29.2	26.8	30.3	25.6	27.8	26.3	21.2	15.8
18	15.8	15.2	19.1	23.3	29.1	28.9	31.2	25.9	28.2	26.1	21.1	13.4
19	16.8	12.6	17.0	24.1	26.3	29.4	31.8	25.5	28.8	25.6	19.3	14.3
20	15.8	9.9	18.8	25.4	26.2	29.5	30.8	25.0	28.8	25.5	17.9	16.6
21	15.9	10.3	18.9	24.3	27.1	28.7	29.0	27.2	29.5	26.1	18.5	15.2
22	17.3	12.3	20.6	25.3	29.1	27.4	26.5	28.5	31.0	25.2	19.1	12.7
23	18.2	16.0	20.9	25.7	28.0	26.7	27.6	28.8	28.6	23.3	20.9	14.5
24	17.8	20.0	18.3	25.1	26.6	26.2	28.7	27.6	26.5	23.0	20.8	17.4
25	19.8	18.2	17.2	24.4	26.8	28.5	29.5	27.5	25.8	24.4	21.1	18.6
26	18.5	15.3	17.4	23.5	25.6	28.7	29.2	27.1	25.9	24.8	21.7	19.2
27	18.2	14.1	19.5	22.2	25.8	29.4	29.2	27.3	25.9	25.4	21.9	17.9
28	18.9	13.8	22.8	25.0	26.3	29.4	29.4	28.0	27.0	25.8	23.5	16.7
29	18.3		22.5	27.2	25.7	27.9	27.4	28.0	27.4	24.8	23.0	18.5
30	17.3		17.3	27.7	26.3	26.1	26.9	28.3	27.6	22.9	21.4	18.0
31	13.8		17.4		26.7		27.1	29.4		22.1		19.9
平均 Mean	15.9	16.5	17.4	23.1	27.0	27.8	29.1	28.0	28.2	26.2	23.0	17.0

表 3 二 零 零 五 年 天 文 台 每 日 最 高 氣 溫 (°C)
Table 3 Daily Maximum Temperature (°C) at the Hong Kong Observatory in 2005

日 DAY	一月 JAN	二月 FEB	三月 MAR	四月 APR	五月 MAY	六月 JUN	七月 JUL	八月 AUG	九月 SEP	十月 OCT	十一月 NOV	十二月 DEC
01	12.1	14.2	14.4	18.4	28.5	31.0	29.8	30.3	32.1	30.8	23.8	22.7
02	14.1	13.9	15.0	23.1	29.6	30.8	31.0	31.8	31.7	32.4	26.6	24.0
03	18.1	14.6	14.4	25.1	30.6	33.4	32.1	32.3	29.9	32.3	27.0	24.0
04	18.2	18.9	14.2	22.6	29.7	29.4	33.2	32.6	27.4	30.6	26.9	22.3
05	18.0	19.2	17.2	21.6	29.9	26.6	33.3	32.5	30.7	30.5	27.6	17.6
06	20.4	19.4	16.6	24.8	28.2	26.1	33.0	33.5	30.5	30.3	28.3	13.6
07	19.3	24.5	19.8	26.9	27.4	25.8	29.4	32.9	31.4	29.9	28.5	16.5
08	19.4	21.2	21.4	28.4	26.2	28.2	31.0	32.3	30.3	29.7	27.1	19.6
09	17.6	21.2	22.0	28.2	27.4	27.9	29.1	30.7	30.5	28.5	27.2	21.3
10	16.7	24.1	22.9	27.4	26.0	31.4	31.8	29.3	30.5	28.9	28.4	22.5
11	18.8	17.5	21.8	28.4	24.7	32.7	32.5	30.6	31.3	29.1	27.9	21.9
12	18.1	20.3	22.0	24.6	29.8	30.9	32.5	32.6	31.0	28.0	28.4	17.7
13	16.2	17.9	11.5	17.3	30.1	28.7	32.5	29.5	30.6	29.6	26.2	17.4
14	14.3	18.4	13.5	22.9	30.5	31.2	32.6	30.9	31.9	29.8	26.6	16.9
15	15.3	20.8	16.6	22.8	30.5	29.3	33.3	29.1	31.6	29.0	24.5	17.0
16	15.9	24.7	20.4	22.1	30.7	27.5	33.0	27.6	31.8	28.3	23.3	17.5
17	16.1	24.4	25.7	23.1	30.6	29.4	33.1	26.6	30.9	27.9	23.5	18.3
18	17.7	19.5	22.0	26.3	32.2	30.9	34.4	28.1	29.6	27.7	23.2	15.6
19	18.4	14.6	19.1	27.5	27.9	30.9	35.4	26.9	30.9	27.7	21.4	16.7
20	16.5	10.8	21.8	29.2	27.5	30.5	34.4	26.5	30.8	27.8	20.6	19.1
21	17.2	11.0	19.9	26.3	28.7	29.6	32.9	27.8	31.7	28.9	20.6	16.9
22	19.9	13.8	22.0	28.8	32.6	29.3	29.0	30.5	34.3	27.7	21.8	14.8
23	21.1	18.0	24.8	28.7	30.1	28.5	30.2	31.6	31.7	25.3	23.6	17.0
24	19.7	23.1	21.1	27.2	28.7	28.7	31.4	30.1	27.8	25.6	22.9	19.8
25	21.6	20.8	18.3	25.5	27.4	30.9	32.7	29.6	27.4	26.2	22.7	20.8
26	20.8	16.5	18.6	25.1	26.5	30.7	32.5	28.4	26.8	26.8	24.8	21.1
27	19.6	14.5	22.3	22.9	28.7	31.4	31.8	28.0	26.9	27.3	24.0	19.5
28	19.6	15.4	26.1	28.2	28.5	31.6	31.8	29.8	29.0	27.8	26.1	17.5
29	19.3		25.7	28.8	26.7	30.3	28.7	30.2	29.4	26.1	25.1	21.5
30	18.8		20.0	29.2	28.8	28.1	28.8	30.9	30.1	24.9	22.5	19.5
31	14.9		18.1		29.3		28.3	32.3		23.2		22.9
平均 Mean	17.9	18.3	19.7	25.4	28.8	29.7	31.8	30.2	30.4	28.3	25.0	19.1

表 4
Table 4

二 零 零 五 年 天 文 台 每 日 最 低 氣 溫 (°C)
Daily Minimum Temperature (°C) at the Hong Kong Observatory in 2005

日 DAY	一月 JAN	二月 FEB	三月 MAR	四月 APR	五月 MAY	六月 JUN	七月 JUL	八月 AUG	九月 SEP	十月 OCT	十一月 NOV	十二月 DEC
01	6.4	12.0	12.5	17.1	27.0	26.0	24.7	25.8	28.2	26.8	22.0	19.6
02	10.7	12.0	12.3	18.0	27.1	28.0	26.7	27.2	27.8	24.9	23.3	20.0
03	12.1	12.9	10.6	19.1	26.7	26.0	27.4	27.4	25.5	27.5	23.7	20.9
04	15.3	14.3	10.6	19.1	26.4	25.8	28.0	28.1	25.2	25.6	23.6	17.2
05	16.2	17.9	11.0	18.9	27.0	23.2	28.0	28.1	26.3	26.0	23.8	12.8
06	15.2	17.8	12.0	19.6	22.0	25.0	27.6	28.4	26.7	26.1	24.4	11.1
07	16.2	18.1	13.3	20.9	24.4	23.6	26.0	29.0	26.4	26.5	24.9	11.7
08	16.8	17.9	15.7	22.9	24.2	25.1	26.9	28.6	26.4	25.4	24.9	15.5
09	14.3	17.6	17.1	24.2	22.2	25.0	24.9	26.1	27.0	24.6	24.7	17.2
10	12.9	16.6	18.7	24.5	23.2	25.3	26.4	26.4	26.8	25.1	24.1	19.0
11	15.0	14.8	20.5	24.3	23.2	27.8	27.8	25.9	26.4	26.0	24.2	17.2
12	14.3	15.7	9.8	17.3	24.5	26.9	28.0	27.1	27.5	26.0	24.4	14.7
13	9.9	15.2	9.5	14.6	27.9	26.4	28.0	23.9	26.9	25.4	24.7	13.5
14	7.4	15.4	11.2	17.0	28.2	26.0	28.3	24.6	28.0	25.7	24.5	13.8
15	9.7	17.3	12.6	19.5	28.3	25.1	28.2	26.1	27.3	25.6	20.3	12.0
16	11.2	20.5	16.5	19.8	26.1	25.4	28.6	25.4	28.3	24.3	19.2	12.3
17	13.0	19.5	19.1	20.0	27.3	24.4	28.2	24.8	25.4	25.4	19.1	13.4
18	14.1	12.8	16.6	21.0	24.1	27.6	29.0	25.0	26.1	25.2	19.1	11.2
19	15.6	10.6	15.1	21.9	24.5	28.3	26.9	24.5	27.8	24.0	17.1	11.4
20	15.2	9.0	15.6	22.6	25.5	28.3	24.6	23.9	26.0	23.5	15.4	13.9
21	14.4	9.4	17.6	22.9	25.7	25.1	24.8	25.9	27.6	24.1	16.5	12.5
22	15.6	10.6	19.0	22.9	26.9	24.7	24.8	27.0	28.9	23.2	16.2	10.4
23	16.1	13.6	17.6	24.0	24.8	24.8	26.1	27.1	27.0	21.3	18.3	11.7
24	16.5	17.4	16.4	23.8	24.3	24.2	26.7	25.9	24.2	20.6	18.9	15.2
25	18.2	16.0	16.4	23.7	26.4	26.5	27.0	26.3	23.5	23.2	19.9	16.6
26	16.9	14.0	15.9	22.7	23.5	26.0	26.9	26.4	24.8	23.1	19.7	17.7
27	16.7	13.1	17.4	21.2	23.6	28.0	27.6	26.4	25.2	24.1	20.1	16.7
28	18.3	11.7	20.3	22.2	24.5	28.0	28.0	26.8	25.5	24.2	21.5	16.0
29	17.4		19.8	25.9	25.0	25.6	25.5	26.4	26.3	22.6	21.9	16.0
30	14.8		16.0	26.3	24.8	25.0	26.0	25.4	26.1	20.8	20.5	15.9
31	12.9		16.0		24.8		26.0	26.8		20.5		18.0
平均 Mean	14.2	14.8	15.2	21.3	25.3	25.9	26.9	26.3	26.5	24.4	21.4	15.0

表 5 二 零 零 五 年 天 文 台 每 日 平 均 相 對 濕 度 (%)
 Table 5 Daily Mean Relative Humidity (%) at the Hong Kong Observatory in 2005

日 DAY	一月 JAN	二月 FEB	三月 MAR	四月 APR	五月 MAY	六月 JUN	七月 JUL	八月 AUG	九月 SEP	十月 OCT	十一月 NOV	十二月 DEC
01	43	75	85	91	82	82	90	89	66	80	63	79
02	53	82	91	81	80	82	87	78	69	78	75	81
03	65	91	77	72	79	81	82	77	87	67	76	76
04	62	93	63	70	80	92	78	79	93	70	82	61
05	77	94	52	76	77	78	75	78	77	74	86	56
06	69	93	58	83	75	82	74	78	82	77	82	54
07	80	87	70	86	77	84	85	78	79	78	88	55
08	77	94	78	87	93	82	77	82	86	63	87	66
09	70	85	84	84	91	87	86	88	80	66	86	78
10	73	85	87	86	94	83	80	90	77	74	86	81
11	76	77	95	83	94	79	75	86	75	74	85	70
12	74	80	93	90	88	80	73	75	80	76	81	63
13	82	82	74	91	81	86	75	90	87	77	81	63
14	56	85	72	75	79	86	75	81	79	79	84	52
15	52	94	88	79	81	92	77	88	80	78	81	39
16	56	89	90	85	84	93	74	94	76	75	72	48
17	72	90	85	80	79	91	71	96	83	80	73	42
18	78	85	79	80	81	82	72	92	86	70	69	48
19	81	61	71	79	92	80	69	92	84	66	68	65
20	82	70	70	77	93	81	76	93	79	68	68	68
21	79	79	83	84	88	84	79	90	77	69	63	37
22	84	87	92	81	75	87	89	82	68	61	63	32
23	84	91	77	83	83	91	82	80	67	62	65	58
24	82	93	66	87	88	93	82	85	78	65	71	72
25	88	95	70	91	87	85	76	80	90	73	79	62
26	91	88	83	89	94	85	75	88	92	76	78	63
27	87	89	90	92	92	80	78	89	93	76	78	75
28	93	86	91	85	89	82	81	86	85	79	79	86
29	93		89	83	82	88	92	89	82	70	75	83
30	94		93	82	77	91	94	85	82	67	79	93
31	85		90		83		94	76		61		85
平均 Mean	75	86	80	83	85	85	80	85	81	72	77	64

表 6
Table 6

二 零 零 五 年 天 文 台 每 日 降 雨 量 (毫 米)
Daily Total Rainfall (mm) at the Hong Kong Observatory in 2005

日 DAY	一月 JAN	二月 FEB	三月 MAR	四月 APR	五月 MAY	六月 JUN	七月 JUL	八月 AUG	九月 SEP	十月 OCT	十一月 NOV	十二月 DEC
01	-	Trace	6.7	Trace	Trace	Trace	18.4	15.9	-	-	Trace	-
02	-	Trace	12.7	0.2	Trace	3.2	-	-	-	3.6	-	-
03	-	0.6	3.7	-	-	1.7	-	-	11.7	-	-	-
04	-	Trace	1.1	-	Trace	32.5	-	-	54.3	-	-	-
05	-	Trace	-	-	-	7.0	-	-	-	0.1	-	-
06	-	0.1	-	-	22.6	Trace	-	Trace	11.5	0.1	-	Trace
07	-	0.1	-	-	Trace	1.4	38.1	Trace	20.4	2.1	-	-
08	-	0.3	-	0.4	37.1	Trace	Trace	Trace	0.7	-	-	-
09	-	Trace	-	-	67.5	5.3	33.5	48.5	-	Trace	Trace	-
10	-	Trace	-	-	87.9	0.9	4.3	26.4	Trace	Trace	-	-
11	-	-	0.5	Trace	0.2	-	-	12.6	Trace	0.6	-	-
12	-	-	5.5	4.1	Trace	4.8	-	9.4	Trace	Trace	-	-
13	3.5	Trace	Trace	15.7	-	8.1	0.2	83.9	13.2	0.1	-	Trace
14	-	Trace	Trace	0.3	Trace	19.2	-	2.5	Trace	-	Trace	-
15	-	0.2	0.1	0.3	5.5	168.5	-	14.9	1.7	-	1.6	-
16	-	Trace	Trace	1.4	9.6	26.1	Trace	49.0	Trace	-	-	-
17	-	1.1	Trace	Trace	6.5	35.1	-	51.6	23.0	Trace	Trace	-
18	-	0.9	-	-	47.2	3.3	-	39.7	3.8	Trace	-	-
19	-	-	-	-	16.4	Trace	28.5	242.9	Trace	Trace	-	-
20	-	Trace	-	-	38.1	1.0	20.4	303.3	2.7	-	-	-
21	Trace	Trace	0.9	-	0.4	106.3	4.4	17.8	-	-	-	-
22	Trace	Trace	4.7	-	Trace	32.7	79.7	-	-	Trace	-	-
23	-	Trace	8.0	-	8.5	106.6	-	Trace	Trace	-	-	-
24	-	2.7	Trace	-	44.7	232.6	-	16.6	10.6	-	-	-
25	-	0.8	-	3.5	Trace	3.9	-	-	130.2	-	-	-
26	Trace	Trace	0.9	Trace	30.5	11.5	-	2.8	37.2	-	-	-
27	Trace	3.7	3.4	3.1	85.6	3.4	-	0.3	30.6	-	-	Trace
28	0.4	8.7	Trace	0.2	0.3	Trace	0.7	2.5	1.0	-	-	1.6
29	Trace	-	Trace	2.4	Trace	31.8	35.4	9.1	-	-	Trace	0.1
30	1.0	-	3.6	0.7	Trace	47.0	47.3	21.3	-	-	Trace	7.8
31	1.0	-	0.8	-	Trace	-	49.5	0.3	-	Trace	-	Trace
月總雨量 Total	5.9	19.2	52.6	32.3	508.6	893.9	360.4	971.3	352.6	6.6	1.6	9.5

- 表示無雨

Trace 表示少於 0.05 毫米的微量記錄

- means no rainfall

Trace means rainfall less than 0.05 mm

表 7 二 零 零 五 年 天 文 台 每 日 平 均 雲 量 (%)
Table 7 Daily Mean Amount of Cloud (%) at the Hong Kong Observatory in 2005

日 DAY	一月 JAN	二月 FEB	三月 MAR	四月 APR	五月 MAY	六月 JUN	七月 JUL	八月 AUG	九月 SEP	十月 OCT	十一月 NOV	十二月 DEC
01	19	95	94	99	88	86	84	57	49	36	86	30
02	61	97	98	77	87	86	58	31	85	54	82	20
03	68	100	76	74	77	83	33	34	84	72	66	79
04	85	97	74	63	82	86	58	57	87	59	53	39
05	87	97	14	86	87	88	33	76	31	79	42	94
06	27	92	0	77	69	88	23	68	73	62	47	95
07	36	54	34	63	78	89	77	62	60	71	72	93
08	88	88	26	86	91	84	83	64	81	67	59	66
09	56	89	67	88	92	80	78	86	77	72	67	66
10	47	82	86	87	89	58	67	85	69	60	50	81
11	27	86	96	86	93	69	39	72	56	65	30	59
12	51	60	93	89	88	86	35	65	63	71	55	84
13	92	83	92	92	87	88	58	92	79	47	85	88
14	42	92	89	74	85	88	61	87	65	34	88	88
15	21	96	98	84	84	90	41	85	53	53	89	74
16	22	89	94	94	84	91	49	88	45	45	69	65
17	34	90	73	85	83	87	39	87	79	75	50	27
18	68	96	80	24	85	91	74	90	87	61	58	10
19	78	88	47	28	87	88	76	97	59	41	38	20
20	87	93	68	66	88	88	52	99	64	31	20	22
21	81	98	88	83	72	90	84	91	49	21	28	24
22	60	100	88	61	44	90	86	86	63	44	28	4
23	30	95	87	74	75	95	73	63	80	39	32	13
24	76	96	76	81	84	91	37	80	88	10	55	43
25	81	96	81	88	72	82	34	85	94	84	64	83
26	78	100	92	91	90	83	33	88	92	59	17	51
27	86	97	92	99	90	80	36	90	87	57	21	85
28	92	90	81	85	91	68	65	86	65	40	76	92
29	94		88	87	86	80	89	69	64	80	48	81
30	100		97	88	58	88	90	41	47	87	81	95
31	96		93		82		87	20		88		51
平均 Mean	63	91	76	79	82	85	59	74	69	57	55	59

表 8
Table 8

二 零 零 五 年 京 士 柏 每 日 總 日 照 時 間 (小 時)
Daily Total Bright Sunshine Duration (hours) at King's Park in 2005

日 DAY	一月 JAN	二月 FEB	三月 MAR	四月 APR	五月 MAY	六月 JUN	七月 JUL	八月 AUG	九月 SEP	十月 OCT	十一月 NOV	十二月 DEC
01	9.5	-	-	-	-	4.4	1.4	7.8	9.8	9.0	0.1	9.1
02	1.7	-	-	4.8	1.3	3.0	9.0	10.8	6.4	7.9	3.5	9.5
03	1.3	-	1.4	6.5	4.9	6.6	11.4	11.3	2.0	6.6	10.2	5.4
04	-	0.4	-	7.0	1.5	3.0	9.3	10.0	0.2	6.4	9.9	9.7
05	1.4	0.3	10.5	0.4	3.1	0.2	11.4	8.7	11.3	4.2	9.9	-
06	8.8	0.9	10.7	3.3	4.4	0.6	10.8	7.2	4.3	8.1	8.1	0.2
07	9.4	8.1	10.4	7.6	2.5	0.1	1.6	9.7	7.4	4.7	2.1	1.7
08	1.1	1.5	10.6	4.0	-	4.9	3.7	9.9	6.6	6.7	6.1	6.4
09	7.5	6.2	8.1	2.5	-	2.0	2.6	4.2	7.7	6.3	7.3	7.0
10	8.8	3.2	0.5	1.6	1.6	7.9	8.2	4.2	8.0	10.2	7.7	0.9
11	9.0	2.6	-	3.7	-	10.2	12.1	7.0	5.2	7.8	8.2	7.9
12	6.5	6.4	-	1.3	2.2	3.3	10.3	8.5	7.3	5.1	6.7	0.3
13	-	2.2	-	-	2.0	0.1	10.5	0.1	5.3	8.0	0.6	0.9
14	8.2	0.1	-	3.2	2.8	1.4	11.6	4.0	8.7	10.1	3.2	-
15	9.0	0.3	0.8	1.2	3.7	0.2	7.7	0.6	7.6	4.5	0.4	7.4
16	9.3	0.4	1.1	-	3.3	-	11.6	1.5	10.3	5.9	7.0	7.3
17	7.6	-	6.2	3.1	4.4	0.4	10.6	3.6	3.1	2.1	8.5	9.6
18	8.2	-	0.7	11.1	4.0	3.0	9.6	0.5	2.4	8.5	8.4	9.5
19	5.3	-	8.1	10.4	0.9	3.0	10.1	0.2	10.1	10.0	9.9	9.6
20	-	-	7.7	7.8	0.9	0.3	9.2	-	5.7	10.3	9.7	9.3
21	5.1	-	1.0	2.0	5.6	-	7.5	-	9.3	10.3	9.9	9.4
22	3.2	-	1.0	9.0	10.4	-	2.4	5.4	8.9	9.8	9.8	9.5
23	9.7	1.3	4.0	5.3	4.5	-	8.5	10.5	5.7	8.5	9.6	9.5
24	4.5	0.2	5.0	1.6	3.3	1.2	11.8	4.3	1.3	10.0	8.7	7.8
25	2.1	-	1.7	0.4	2.1	4.6	11.3	2.6	0.8	5.5	8.4	3.2
26	1.7	-	0.5	0.9	0.5	2.9	10.5	3.5	0.3	9.1	9.3	9.4
27	2.6	-	0.7	-	0.7	5.9	10.0	1.2	0.3	9.4	9.4	3.9
28	-	0.3	4.0	2.2	2.7	8.6	8.1	6.1	8.9	9.9	5.2	-
29	0.2	-	0.6	3.0	1.6	4.3	1.3	8.1	8.0	1.9	8.9	7.6
30	-	-	-	0.4	9.2	0.4	0.4	8.5	7.5	4.7	3.3	0.5
31	-	-	-	-	3.5	-	-	10.2	-	0.2	-	7.2
月總日照 Total	141.7	34.4	95.3	104.3	87.6	82.5	244.5	170.2	180.4	221.7	210.0	179.7

- 表示無日照

- means no sunshine

表 9
Table 9

二 零 零 五 年 京 士 柏 每 日 太 陽 總 輻 射 量 (MJ/m²)
Daily Total Global Solar Radiation (MJ/m²) at King's Park in 2005

日 DAY	一月 JAN	二月 FEB	三月 MAR	四月 APR	五月 MAY	六月 JUN	七月 JUL	八月 AUG	九月 SEP	十月 OCT	十一月 NOV	十二月 DEC
01	15.52	2.68	4.22	2.81	5.68	15.60	11.79	18.18	18.08	15.72	5.20	13.62
02	7.85	3.49	1.69	12.19	8.71	11.89	20.39	23.89	14.96	16.04	11.01	14.29
03	7.74	1.92	6.63	16.32	13.52	19.51	25.74	25.20	10.48	14.96	16.86	11.66
04	5.16	6.97	3.27	17.09	9.60	10.39	21.42	23.29	4.59	14.20	16.06	14.38
05	7.92	5.13	20.45	8.75	11.44	9.38	25.63	20.43	22.42	10.83	15.76	6.29
06	12.44	6.07	22.19	13.02	13.90	5.75	22.19	18.21	9.62	18.23	14.93	5.55
07	13.78	15.20	19.74	18.35	13.43	5.78	10.66	20.79	14.00	11.54	7.48	6.91
08	8.27	7.14	19.61	14.16	4.11	15.75	13.73	21.87	18.48	16.13	12.24	13.03
09	12.39	14.11	16.94	11.48	2.93	9.26	11.28	14.65	17.60	13.78	13.58	13.35
10	12.88	8.91	6.40	10.65	8.38	19.42	21.79	13.71	14.80	18.79	11.27	8.01
11	13.82	9.07	2.74	13.19	9.07	23.24	25.26	19.37	11.55	16.89	12.96	13.66
12	12.34	14.27	1.17	4.46	10.67	13.01	21.16	16.72	16.84	11.24	12.21	7.46
13	2.32	7.35	4.40	2.71	9.41	7.33	23.78	4.38	15.57	15.16	6.58	8.48
14	13.97	5.11	3.98	13.96	11.58	9.89	23.18	15.86	19.06	17.50	9.55	6.66
15	13.60	6.37	8.62	8.09	11.52	4.57	16.25	6.48	17.96	9.71	3.07	13.88
16	13.92	6.40	7.23	3.81	11.61	3.77	23.59	9.16	22.18	12.18	14.66	13.30
17	13.60	3.54	14.82	15.04	13.78	8.06	23.36	11.21	9.97	9.67	14.34	14.74
18	14.08	1.91	8.20	22.03	13.47	11.70	20.67	5.87	10.54	15.79	14.10	14.25
19	10.96	7.38	19.18	20.18	6.35	14.54	19.83	4.08	22.48	17.84	15.36	14.98
20	2.45	2.94	18.09	16.85	8.71	8.03	19.45	0.85	14.16	16.88	16.01	14.71
21	11.90	1.50	9.62	10.94	17.57	2.24	17.79	2.72	17.60	17.51	15.85	14.01
22	7.33	1.46	6.96	19.12	24.10	3.24	6.99	14.27	16.46	16.42	15.06	15.72
23	15.10	8.79	12.79	12.17	14.69	1.74	18.12	22.47	15.92	16.17	14.46	14.68
24	10.94	4.62	13.79	9.20	7.84	4.56	25.36	10.17	7.79	16.89	13.31	13.68
25	8.55	3.36	9.10	5.85	9.34	13.57	22.97	10.58	6.11	13.01	13.04	9.79
26	6.84	2.40	7.73	7.72	4.41	10.60	21.34	10.12	4.48	16.71	13.50	13.02
27	9.27	3.53	8.73	4.24	8.10	18.05	23.13	8.91	4.13	17.36	14.74	9.01
28	2.77	7.07	13.75	9.74	12.88	20.95	17.51	16.49	20.19	17.17	10.67	3.19
29	5.12		8.04	10.80	7.02	14.94	7.48	18.61	16.21	9.89	12.96	13.54
30	2.44		2.84	7.05	23.64	7.50	6.43	20.85	15.31	11.39	8.94	5.53
31	3.28		2.61		12.37		4.91	20.27		8.04		12.46
平均 Mean	9.63	6.02	9.86	11.40	10.96	10.81	18.49	14.51	14.32	14.63	12.53	11.41

* 數據不完整，數字為估計數值。

* Values estimated from incomplete data.

表 10
Table 10

二 零 零 五 年 橫 瀾 島 每 日 盛 行 風
Daily Prevailing Wind at Waglan Island in 2005

日 DAY	一月 JAN	二月 FEB	三月 MAR	四月 APR	五月 MAY	六月 JUN	七月 JUL	八月 AUG	九月 SEP	十月 OCT	十一月 NOV	十二月 DEC
01	010 27.7	050 25.0	080 39.4	070 27.7	200 23.9	170 13.2	140 21.0	120 13.8	290 22.2	240 10.0	070 39.6	080 27.1
02	030 14.6	070 41.1	010 29.8	010 9.0	210 16.6	230 28.9	120 13.8	230 10.5	290 9.7	270 16.8	080 33.0	070 23.7
03	060 17.7	070 35.4	010 37.1	050 14.5	190 14.4	230 19.4	120 11.5	250 22.2	170 16.3	360 13.9	080 27.1	070 24.7
04	020 15.3	040 15.7	020 28.2	090 38.8	160 16.3	100 12.1	170 12.8	250 26.3	090 25.9	010 20.6	080 23.9	010 35.0
05	080 30.4	050 19.8	010 16.4	070 27.6	220 30.1	080 32.3	200 10.7	260 25.8	050 14.2	010 13.8	070 10.7	010 35.5
06	020 10.5	060 18.8	070 23.7	060 12.0	230 14.7	080 39.0	280 6.1	240 26.5	310 3.4	070 22.5	220 7.6	010 32.4
07	070 25.6	050 12.4	060 20.6	060 8.3	080 20.0	090 39.7	360 14.4	230 20.7	090 10.2	080 28.0	100 9.2	020 24.8
08	070 24.8	060 20.7	050 16.8	150 14.1	100 11.9	090 33.0	200 26.7	100 16.6	090 20.0	010 34.9	080 17.6	070 27.1
09	020 24.2	050 20.5	050 17.3	160 17.9	220 16.9	070 35.0	170 17.7	070 31.5	090 15.3	020 28.3	080 11.8	070 29.9
10	090 24.3	040 21.3	040 11.1	160 16.6	100 19.7	240 19.0	180 25.0	110 36.3	030 12.6	080 31.4	040 8.5	070 22.6
11	070 21.6	030 26.1	030 10.7	150 17.3	100 29.0	240 22.5	190 12.5	100 26.2	360 6.4	080 34.9	070 5.5	010 29.7
12	040 20.2	070 26.4	020 35.5	030 20.4	160 10.9	240 23.1	210 10.5	300 19.4	090 18.1	090 26.3	090 25.0	010 33.2
13	010 29.5	080 35.9	020 30.0	020 25.8	220 22.0	240 19.1	230 20.0	240 27.2	090 26.6	100 15.9	080 31.4	010 28.3
14	010 34.6	080 32.9	060 29.4	070 17.8	230 19.6	250 23.5	230 18.8	230 34.7	100 17.2	100 12.1	090 32.0	020 33.9
15	010 20.9	030 16.2	060 30.0	060 20.0	200 21.3	250 20.2	150 8.8	190 11.9	090 23.8	090 13.0	020 35.5	020 34.0
16	020 15.5	180 17.9	060 25.1	080 30.2	200 26.5	270 11.7	030 8.9	120 23.2	070 24.8	110 14.2	020 29.6	010 25.4
17	080 28.5	170 14.8	030 10.6	080 27.8	210 26.2	200 12.6	270 18.5	110 20.0	070 46.8	090 22.1	020 23.7	020 30.7
18	060 24.0	010 25.9	090 38.9	040 9.9	230 18.6	220 33.0	280 32.4	220 24.8	100 40.3	090 34.0	020 26.3	020 28.6
19	050 20.9	010 36.0	080 39.3	080 10.3	090 19.5	230 33.5	260 32.0	230 38.6	100 18.5	090 40.4	010 31.6	070 27.4
20	080 34.9	020 29.3	050 18.3	080 9.4	100 28.3	230 32.5	260 30.4	250 46.7	220 9.8	090 31.5	010 34.7	060 23.4
21	080 34.1	030 26.2	040 24.0	060 11.6	130 17.8	220 36.0	290 18.6	230 26.0	290 12.1	070 23.3	010 32.0	020 51.6
22	070 17.5	030 18.2	030 11.3	100 5.9	230 10.3	220 26.3	050 11.0	220 19.0	010 19.1	020 28.7	010 23.9	020 34.6
23	070 12.8	040 13.5	020 18.8	110 4.8	190 11.8	200 23.5	040 10.0	230 15.6	010 41.5	010 27.2	010 18.5	050 20.5
24	050 15.6	030 7.0	020 24.0	090 9.2	230 14.2	200 17.9 *	040 8.9	250 13.9	060 63.6	010 21.2	080 17.8	040 15.4
25	050 8.4	050 24.3	090 42.8	090 12.4	090 22.8	200 18.3	010 6.8	010 8.3	090 62.4	080 24.4	070 20.1	050 20.0
26	090 20.6	080 47.5	070 29.3	090 25.1	100 29.6	190 27.1	240 8.8	070 22.0	100 44.1	070 25.5	070 14.9	060 19.9
27	050 20.5	070 39.5	040 15.5	070 25.8	110 14.0	170 21.1	090 14.5	070 27.2	100 35.4	080 33.5	060 25.4	070 36.3
28	040 12.0	020 23.9	030 6.8	050 11.3	080 20.0	120 11.9	070 32.7	070 29.5	090 20.7	080 26.4	030 15.3	070 29.0
29	040 15.1		050 12.1	190 22.6	080 45.6	120 15.8	090 37.9	100 22.6	070 13.2	020 28.2	090 19.9	040 20.8
30	050 22.0		080 39.3	200 24.5	090 35.0	170 32.3	120 33.8	090 10.3	080 8.5	020 31.4	080 34.4	040 19.0
31	020 23.7		070 32.5		080 16.0		130 24.0	270 18.1		070 37.6		030 13.2
月平均 Monthly Mean	070 21.6	040 24.7	060 24.7	080 17.6	210 20.8	230 24.4	240 18.0	240 23.1	090 23.4	080 24.9	080 22.9	020 27.7

左邊的數字為風向(度)，右邊的數字為風速(公里/小時)

Figures to the left denote wind direction in degrees and figures to the right denote wind speed in kilometres per hour

* 由於橫瀾島電源中斷，風向及風速資料以長洲氣象站錄得的數據替代。

* Wind data recorded at Cheung Chau were used due to interruption of power supply at Waglan Island.

表 11 (a)
Table 11 (a)

二 零 零 五 年 一 月 氣 象 要 素 的 數 值
Monthly Values of Meteorological Elements in January 2005

觀測站 Station	風 Wind		氣溫 Air Temperature			濕球溫度 Wet-bulb Temperature	露點 Dew Point	相對濕度 Relative Humidity	氣壓 Pressure	雨量 Rainfall	雲量 Cloud Amount
	盛行風向 Prevailing Direction	平均風速 Mean Speed	平均最高 Mean Maximum	平均 Mean	平均最低 Mean Minimum	平均 Mean	平均 Mean	平均 Mean	平均 Mean	總雨量 Total	平均 Mean
	度 degrees	公里/小時 km / hr	°C	°C	°C	°C	°C	%	百帕斯卡 hPa	毫米 mm	%
京士柏 King's Park	090 (99)	8.3 (95)	18.5	15.1	12.8	12.6	9.9	73	1019.8	6.0	
天文台 Observatory	080	8.9	17.9	15.9	14.2	13.6	11.3	75	1019.6	5.9	63
香港國際機場 HKIA	090	16.7	18.9	15.7	13.1	12.4	9.2	67	1019.6	7.4	59
打鼓嶺 Ta Kwu Ling	120	8.1 (99)	19.4	14.5	10.5	11.6	8.1	68	1020.0	2.0	
上水 Sheung Shui			18.9	14.4	11.0	12.0	9.5	74	1021.2	3.0	
流浮山 Lau Fau Shan	080	11.1	19.0	14.9	11.9	12.2	9.1	71	1019.7	4.5	
大埔 Tai Po			17.4	14.7	12.2	12.6	10.4	77	1020.2		
石崗 Shek Kong	100 (95)	7.8 (74)	19.7	14.9	11.0		9.6	73	1019.4	5.5	
大帽山 Tai Mo Shan	120	17.4	13.2	9.9	7.4	8.8	7.0	84	1021.1	12.5 (99)	
沙田 Sha Tin	030	7.3 (99)	18.5	14.9	12.0	12.5	9.9	74	1019.4	4.0	
大老山 Tate's Cairn	080	20.5	14.3	11.2	8.9	9.7	7.6	81	1020.0	8.5	
沙螺灣 Sha Lo Wan	080 (99)	9.9 (99)	19.4	15.1	12.1	12.5 (84)	9.9 (84)	74 (84)	1019.7	8.5	
坪洲 Peng Chau	090	17.1	18.4	14.9	12.7	12.5	10.0	74	1019.2	5.5	
彌勒山 Nei Lak Shan	080	22.0	15.1 (92)	11.5 (92)	8.6 (92)	10.6 (82)	9.3 (92)	87 (92)	1020.2 (92)		
長洲 Cheung Chau	100 (98)	16.0 (98)	19.4 (98)	15.3 (98)	12.8 (98)	12.7 (95)	10.0 (95)	73 (95)	1019.8 (99)	4.0 (99)	
橫瀾島 Waglan Island	070	21.6	17.1	14.7	13.1	12.7	10.7	79	1019.4	1.5	
平洲 Ping Chau	080 (70)	5.5 (70)	19.0 (64)	14.8 (71)	12.3 (64)					1.5 (64)	
大尾篤 Tai Mei Tuk	050	10.3	18.2	14.7	12.1					3.0	
塔門 Tap Mun	350	10.6	18.0 (98)	14.2	11.0 (98)					3.5 (98)	
鯽魚湖 Tsak Yue Wu	040	7.2	19.2	14.4	10.0	12.2	9.8	76		3.5	
將軍澳 Tseung Kwan O	070	6.2	18.1	14.7	12.1	12.3	9.7	74		5.0	
吉澳 Kat O			17.1	14.7	12.6						
山頂 The Peak			15.8	13.0	10.9					7.5	
屯門 Tuen Mun	030	7.3	19.0	15.6	12.9		9.6	70			
西貢 Sai Kung	020	9.0 (94)	17.1	15.0	13.1	12.7	10.1	74			
青衣青柏樓 Ching Pak House	140	11.4	18.8	15.5	13.2	12.3	8.7	66		6.0	
昂坪 Ngong Ping	060 (93)	22.1 (93)	16.0 (92)	12.2 (92)	9.7 (92)						
黃竹坑 Wong Chuk Hang	100	8.3 (97)	18.9	15.8	13.3	13.4	11.1	75			
黃麻角(赤柱) Bluff Head (Stanley)	090	11.8	19.0	14.7	12.4						
青衣蜆殼油庫 Shell Oil Depot	120	7.3									
沙洲 Sha Chau	350	19.2									
九龍仔 Kowloon Tsai	130	5.8 (92)									
長沙灣 Cheung Sha Wan	060	7.0									
又一村 Yau Yat Chuen	100	8.9									
大磨刀 Tai Mo To	110	15.6									
啓德 Kai Tak	110 (95)	11.7 (94)									
小蠔灣 Siu Ho Wan	090	11.8									
九龍天星碼頭 Star Ferry, Kowloon	090	10.7									
北角 North Point	090	12.2 (95)									
青洲 Green Island	070	18.8									
中環天星碼頭 Star Ferry, Central	080	8.7									
中環廣場 Central Plaza	-	13.5									
深屈 Sham Wat	170	9.5									
二東山 Yi Tung Shan	140	22.4									
大澳 Tai O	350	19.4									

當計算自動氣象站數值的可用數據低於99.5%時，其百分率顯示於右旁的括號內。

For automatic weather stations, the percentage of data available for computation, when less than 99.5, is given in brackets next to the monthly value.

表 11 (b)
Table 11 (b)

二 零 零 五 年 二 月 氣 象 要 素 的 數 值
Monthly Values of Meteorological Elements in February 2005

觀測站 Station	風 Wind		氣溫 Air Temperature			濕球溫度 Wet-bulb Temperature	露點 Dew Point	相對濕度 Relative Humidity	氣壓 Pressure	雨量 Rainfall	雲量 Cloud Amount
	盛行風向 Prevailing Direction	平均風速 Mean Speed	平均最高 Mean Maximum	平均 Mean	平均最低 Mean Minimum	平均 Mean	平均 Mean	平均 Mean	平均 Mean	總雨量 Total	平均 Mean
	度 degrees	公里/小時 km / hr	°C	°C	°C	°C	°C	%	百帕斯卡 hPa	毫米 mm	%
京士柏 King's Park	090	10.2 (94)	18.3	15.6	13.6	14.3	13.2	86	1018.0	20.5	
天文台 Observatory	080	10.0	18.3	16.5	14.8	15.1	14.0	86	1017.9	19.2	91
香港國際機場 HKIA	100	19.3	19.6	16.5	14.3	14.5	13.0	80	1017.8	24.1	84
打鼓嶺 Ta Kwu Ling	120	9.8	19.0	15.8	13.4	13.7	11.8	78	1018.2	25.5	
上水 Sheung Shui			18.5 (99)	15.4 (99)	13.1 (99)	14.0 (99)	12.7 (99)	85 (99)	1019.4 (99)	16.5 (99)	
流浮山 Lau Fau Shan	080	12.7	19.5	16.0	13.6	14.4	13.0	83	1017.8	18.0	
大埔 Tai Po			17.9	15.6	13.7	14.5	13.5	88	1018.5		
石崗 Shek Kong	090 (90)	10.4 (81)	20.0	16.4	13.6		13.5	84	1017.4	16.0	
大帽山 Tai Mo Shan	120	24.0	14.1	11.7	9.5	11.5	11.3	97	1019.1	20.5 (99)	
沙田 Sha Tin	030	8.6 (99)	18.4	15.8	13.7	14.4	13.2	85	1017.7	23.0	
大老山 Tate's Cairn	080	25.6	14.6	12.3	10.3	12.0	11.5	95	1018.1	39.0	
沙螺灣 Sha Lo Wan	080 (99)	13.9 (99)	19.6	16.2	13.8	14.6	13.4	84	1017.8	34.5	
坪洲 Peng Chau	090 (98)	20.2 (98)	17.8 (97)	15.3 (99)	13.6 (97)	14.1 (99)	12.9 (99)	86 (99)	1017.4 (99)	18.5 (97)	
彌勒山 Nei Lak Shan	130 (99)	31.7 (99)	15.8 (99)	12.8 (99)	10.5 (99)	12.4 (99)	12.1 (99)	96 (99)	1018.6 (99)		
長洲 Cheung Chau	090	17.8	18.8	15.9	14.0	14.6	13.5	86	1018.0	18.5	
橫瀾島 Waglan Island	040 (99)	24.9 (99)	16.6 (99)	14.7	13.2 (99)	14.0	13.3	91	1017.8	20.5 (99)	
平洲 Ping Chau	080	5.4	18.9 (92)	15.5	13.5 (92)					10.0	
大尾篤 Tai Mei Tuk	050 (90)	10.9 (90)	17.7 (89)	15.1 (90)	13.2 (89)					22.0 (90)	
塔門 Tap Mun	130	11.6	17.5	15.0	13.2					24.5	
鯽魚湖 Tsak Yue Wu	030	7.3	18.9	16.0	13.7	14.4	13.0	83		21.7	
將軍澳 Tseung Kwan O	060	6.5	17.5	15.3	13.4	14.1	12.9	87		29.5	
吉澳 Kat O			17.0	14.8 (89)	13.0						
山頂 The Peak			16.1 (99)	13.8 (99)	12.0 (99)					23.0 (99)	
屯門 Tuen Mun	030	8.8	19.1	16.4	14.1		14.1	87			
西貢 Sai Kung	020	9.4 (99)	17.4	15.7	14.2	14.3	13.0	84			
青衣青柏樓 Ching Pak House	140 (98)	13.1 (98)	18.4 (99)	16.0 (99)	14.1 (99)	14.1 (99)	12.5 (99)	80 (99)		18.5 (99)	
昂坪 Ngong Ping	060 (78)	31.4 (78)	15.5 (78)	13.0 (78)	11.0 (78)						
黃竹坑 Wong Chuk Hang	110 (99)	9.2 (98)	19.1	16.8	14.8	15.2	14.0	84			
黃麻角(赤柱) Bluff Head (Stanley)	090 (99)	13.8 (99)	18.0 (99)	14.9 (99)	12.9 (99)						
青衣蜆殼油庫 Shell Oil Depot	120 (98)	8.8 (98)									
沙洲 Sha Chau	110 (99)	21.4 (99)									
九龍仔 Kowloon Tsai	130	6.5 (91)									
長沙灣 Cheung Sha Wan	060 (99)	7.9 (99)									
又一村 Yau Yat Chuen	100	9.5									
大磨刀 Tai Mo To	110 (99)	18.3 (99)									
啓德 Kai Tak	120	12.7 (99)									
小蠔灣 Siu Ho Wan	100 (99)	14.8 (99)									
九龍天星碼頭 Star Ferry, Kowloon	090	11.9									
北角 North Point	100	13.9 (98)									
青洲 Green Island	070 (99)	23.5 (99)									
中環天星碼頭 Star Ferry, Central	080 (99)	10.1 (99)									
中環廣場 Central Plaza	-	17.7									
深屈 Sham Wat	340 (93)	10.3 (93)									
二東山 Yi Tung Shan	150 (99)	30.7 (99)									
大澳 Tai O	010 (99)	21.8 (99)									

當計算自動氣象站數值的可用數據低於99.5%時，其百分率顯示於右旁的括號內。

For automatic weather stations, the percentage of data available for computation, when less than 99.5, is given in brackets next to the monthly value.

表 11 (c)
Table 11 (c)

二 零 零 五 年 三 月 氣 象 要 素 的 數 值
Monthly Values of Meteorological Elements in March 2005

觀測站 Station	風 Wind		氣溫 Air Temperature			濕球溫度 Wet-bulb Temperature	露點 Dew Point	相對濕度 Relative Humidity	氣壓 Pressure	雨量 Rainfall	雲量 Cloud Amount
	盛行風向 Prevailing Direction	平均風速 Mean Speed	平均最高 Mean Maximum	平均 Mean	平均最低 Mean Minimum	平均 Mean	平均 Mean	平均 Mean	平均 Mean	總雨量 Total	平均 Mean
	度 degrees	公里/小時 km / hr	°C	°C	°C	°C	°C	%	百帕斯卡 hPa	毫米 mm	%
京士柏 King's Park	080	9.9 (96)	19.9	16.7	14.1	14.6	12.6	79	1018.7	46.5	
天文台 Observatory	070	10.0	19.7	17.4	15.2	15.4	13.7	80	1018.7	52.6	76
香港國際機場 HKIA	090	19.2	21.3	17.9	15.3	15.0	12.8	74	1018.5	51.5	74
打鼓嶺 Ta Kwu Ling	120 (99)	9.9 (98)	20.9 (98)	16.6 (99)	13.3 (98)	14.3 (99)	12.2 (99)	77 (99)	1018.9 (99)	45.0 (99)	
上水 Sheung Shui			20.6 (99)	16.7	13.5 (99)	14.5	12.7	79	1019.5 (99)	48.0	
流浮山 Lau Fau Shan	080	12.8	21.3	17.3	14.1	14.9	12.8	77	1018.5	47.0	
大埔 Tai Po			19.1	16.5	14.1	14.5	12.7	79	1019.3		
石崗 Shek Kong	090 (96)	8.1 (83)	21.7 (99)	17.5	13.8 (99)		13.4	79	1018.2	46.0 (99)	
大帽山 Tai Mo Shan	150 (99)	27.2 (99)	14.8 (99)	11.9	9.2 (99)	10.9	9.5	88	1020.1	5.0 (80)	
沙田 Sha Tin	040	8.6	20.1	16.8	13.9	14.5	12.5	78	1018.4	38.5	
大老山 Tate's Cairn	080	27.6	16.0	13.1	10.5	12.0	10.6	87	1018.9	54.5	
沙螺灣 Sha Lo Wan	080 (99)	14.2 (99)	21.6	17.5	14.4	15.4	13.6	79	1018.5	29.0	
坪洲 Peng Chau	090	18.2	19.5 (99)	16.5	14.1 (99)	14.6	12.8	80	1018.3	39.5 (99)	
彌勒山 Nei Lak Shan	140	32.7	16.8 (99)	13.3	10.5 (99)	12.5	11.8	91	1019.5		
長洲 Cheung Chau	090	16.6 (98)	19.8 (99)	16.7	14.1 (99)	14.9	13.3	81	1018.8	49.0	
橫瀾島 Waglan Island	060 (99)	24.7 (99)	18.5 (99)	16.0	14.0 (99)	14.3	12.7	82	1018.5	31.5 (99)	
平洲 Ping Chau	080 (90)	5.1 (90)	20.2 (82)	16.7 (90)	13.8 (82)					50.0 (95)	
大尾篤 Tai Mei Tuk	050	11.9	19.7 (99)	16.4	13.7 (99)					61.0	
塔門 Tap Mun	120	10.5	19.1 (99)	15.8	13.0 (99)					64.0	
鯽魚湖 Tsak Yue Wu	030 (98)	7.2 (99)	20.1 (99)	16.3 (99)	13.0 (99)	14.3 (99)	12.4 (99)	80 (99)		47.0 (99)	
將軍澳 Tseung Kwan O	020	6.8	19.1	16.1	13.5	14.2	12.3	80		62.5	
吉澳 Kat O			18.3	15.8 (90)	13.5						
山頂 The Peak			17.3	14.7	12.4					59.5	
屯門 Tuen Mun	030	9.1	20.4	17.7	15.1		13.4	77			
西貢 Sai Kung	180	9.3 (97)	18.2	16.0	14.0	14.2	12.4	80			
青衣青柏樓 Ching Pak House	140	13.3	20.1	17.2	14.7	14.6	12.2	74		35.5	
昂坪 Ngong Ping	060	30.1	16.8 (99)	13.9	11.3 (99)						
黃竹坑 Wong Chuk Hang	110	9.3 (99)	20.5	17.6	15.0	15.2	13.1	76			
黃麻角(赤柱) Bluff Head (Stanley)	090	14.0	20.0	16.1	13.4						
青衣蜆殼油庫 Shell Oil Depot	120 (99)	8.6 (99)									
沙洲 Sha Chau	100	20.5									
九龍仔 Kowloon Tsai	130	6.5 (94)									
長沙灣 Cheung Sha Wan	070	7.6									
又一村 Yau Yat Chuen	100	9.6									
大磨刀 Tai Mo To	110	17.4									
啓德 Kai Tak	110	12.9 (99)									
小蠔灣 Siu Ho Wan	100	14.3									
九龍天星碼頭 Star Ferry, Kowloon	090 (99)	11.9 (99)									
北角 North Point	100	13.9 (97)									
青洲 Green Island	070 (99)	22.0 (99)									
中環天星碼頭 Star Ferry, Central	080 (99)	9.6 (99)									
中環廣場 Central Plaza	-	18.5									
深屈 Sham Wat	170 (99)	11.2 (99)									
二東山 Yi Tung Shan	150	33.1									
大澳 Tai O	130	22.9									

當計算自動氣象站數值的可用數據低於99.5%時，其百分率顯示於右旁的括號內。

For automatic weather stations, the percentage of data available for computation, when less than 99.5, is given in brackets next to the monthly value.

表 11 (d)
Table 11 (d)

二 零 零 五 年 四 月 氣 象 要 素 的 數 值
Monthly Values of Meteorological Elements in April 2005

觀測站 Station	風 Wind		氣溫 Air Temperature			濕球溫度 Wet-bulb Temperature	露點 Dew Point	相對濕度 Relative Humidity	氣壓 Pressure	雨量 Rainfall	雲量 Cloud Amount
	盛行風向 Prevailing Direction	平均風速 Mean Speed	平均最高 Mean Maximum	平均 Mean	平均最低 Mean Minimum	平均 Mean	平均 Mean	平均 Mean	平均 Mean	總雨量 Total	平均 Mean
	度 degrees	公里/小時 km / hr	°C	°C	°C	°C	°C	%	百帕斯卡 hPa	毫米 mm	%
京士柏 King's Park	080	8.4 (96)	25.4	22.4	20.3	20.5	19.4	84	1014.1	33.5	
天文台 Observatory	080	8.2	25.4	23.1	21.3	21.1	19.9	83	1014.1	32.3	79
香港國際機場 HKIA	090	17.5	26.6	23.5	21.2	20.5	19.1	77	1014.0	42.0	74
打鼓嶺 Ta Kwu Ling	120	8.3	26.2	22.4	19.6	20.3	19.1	83	1014.2	46.5	
上水 Sheung Shui			26.3	22.5	19.6	20.3	19.1	82	1014.2	52.5	
流浮山 Lau Fau Shan	080 (99)	12.5 (99)	26.6	22.8	20.2	20.6	19.3	81	1013.7	41.0	
大埔 Tai Po			25.0	22.5	20.5	20.3	19.0	81	1014.4		
石崗 Shek Kong	090	7.7 (82)	27.0	23.2	20.2		19.9	83	1013.7	50.5	
大帽山 Tai Mo Shan	190 (99)	20.3 (99)	19.3	17.2	15.3	16.3	15.6	91	1015.7	0.5 (67)	
沙田 Sha Tin	080 (99)	7.9 (99)	25.6 (99)	22.6 (99)	20.1 (99)	20.4 (99)	19.1 (99)	81 (99)	1013.8 (99)	44.5 (99)	
大老山 Tate's Cairn	080	19.6	21.3	18.7	16.8	17.8	17.2	92	1014.5	57.5	
沙螺灣 Sha Lo Wan	080 (99)	12.5 (99)	26.8 (93)	23.2 (93)	20.6 (93)	20.7 (93)	19.3 (93)	80 (93)	1013.9 (94)	28.0 (93)	
坪洲 Peng Chau	090	14.0	24.6	21.6	19.6	20.3	19.5	88	1013.8	27.0	
彌勒山 Nei Lak Shan	200	28.8	21.8 (97)	18.6 (97)	16.5 (97)	17.8 (97)	17.2 (97)	92 (97)	1015.2 (97)		
長洲 Cheung Chau	100 (99)	13.0 (81)	25.2 (99)	21.9	19.8 (99)	20.4	19.6	87	1014.4	31.5 (99)	
橫瀾島 Waglan Island	080	17.6	24.4 (99)	21.6	19.9 (99)	20.4	19.7	89	1014.0	58.5 (99)	
平洲 Ping Chau	080 (93)	5.0 (93)	25.8 (79)	21.8 (95)	19.6 (79)					64.0 (99)	
大尾篤 Tai Mei Tuk	060	9.8	25.2	22.0	19.8					46.0	
塔門 Tap Mun	120	8.2	24.8 (99)	21.4	18.8 (99)					56.0	
鯽魚湖 Tsak Yue Wu	240	5.0	26.1	22.3	19.3	20.5	19.5	85		42.0	
將軍澳 Tseung Kwan O	010 (99)	5.6 (99)	24.5	21.8	19.7	20.2	19.2	86		42.5	
吉澳 Kat O			24.3	21.4 (90)	19.4						
山頂 The Peak			22.1	19.9	18.1					29.0	
屯門 Tuen Mun	170	9.4	25.5	23.2	21.3		20.0	83			
西貢 Sai Kung	170	7.9 (98)	23.5	21.7	20.1	20.3	19.4	87			
青衣青柏樓 Ching Pak House	130	12.2	25.5	22.7	20.7	20.4	19.0	80		42.0	
昂坪 Ngong Ping	210 (97)	28.7 (97)	21.4 (97)	19.0 (97)	17.3 (97)						
黃竹坑 Wong Chuk Hang	130	8.6 (99)	25.3	22.8	20.8	20.8	19.6	83			
黃麻角(赤柱) Bluff Head (Stanley)	070 (99)	13.3 (99)	25.8 (99)	21.6	19.3 (99)						
青衣蜆殼油庫 Shell Oil Depot	120	8.1									
沙洲 Sha Chau	100	18.3									
九龍仔 Kowloon Tsai	130	7.0 (93)									
長沙灣 Cheung Sha Wan	090	7.3									
又一村 Yau Yat Chuen	110	8.6									
大磨刀 Tai Mo To	110	16.2									
啓德 Kai Tak	130	11.7 (99)									
小蠔灣 Siu Ho Wan	150	13.6									
九龍天星碼頭 Star Ferry, Kowloon	090 (98)	10.1 (98)									
北角 North Point	100	11.0 (97)									
青洲 Green Island	060 (98)	20.0 (98)									
中環天星碼頭 Star Ferry, Central	080 (98)	8.1 (98)									
中環廣場 Central Plaza	-	15.9									
深屈 Sham Wat	160	10.7									
二東山 Yi Tung Shan	180	27.0									
大澳 Tai O	130	21.6									

當計算自動氣象站數值的可用數據低於99.5%時，其百分率顯示於右旁的括號內。

For automatic weather stations, the percentage of data available for computation, when less than 99.5, is given in brackets next to the monthly value.

表 11 (e)
Table 11 (e)

二 零 零 五 年 五 月 氣 象 要 素 的 數 值
Monthly Values of Meteorological Elements in May 2005

觀測站 Station	風 Wind		氣溫 Air Temperature			濕球溫度 Wet-bulb Temperature	露點 Dew Point	相對濕度 Relative Humidity	氣壓 Pressure	雨量 Rainfall	雲量 Cloud Amount
	盛行風向 Prevailing Direction	平均風速 Mean Speed	平均最高 Mean Maximum	平均 Mean	平均最低 Mean Minimum	平均 Mean	平均 Mean	平均 Mean	平均 Mean	總雨量 Total	平均 Mean
	度 degrees	公里/小時 km / hr	°C	°C	°C	°C	°C	%	百帕斯卡 hPa	毫米 mm	%
京士柏 King's Park	080	8.5 (98)	28.5	26.3	24.4	24.6	23.9	87	1007.7	461.0	
天文台 Observatory	080	8.2	28.8	27.0	25.3	24.9	24.1	85	1007.9	508.6	82
香港國際機場 HKIA	210	18.4	30.7	27.8	25.6	24.7	23.5	78	1007.6	340.7	78
打鼓嶺 Ta Kwu Ling	120 (99)	7.8 (99)	30.0	26.5	24.1	24.5	23.6	84	1007.8	149.0 (98)	
上水 Sheung Shui			29.5	26.5	24.2	24.4	23.5	84	1007.8	304.5	
流浮山 Lau Fau Shan	150 (94)	13.0 (99)	30.4	26.9	24.6	24.7	23.7	83	1007.4	266.5	
大埔 Tai Po			29.1	26.9	25.1	24.4	23.2	81	1007.9		
石崗 Shek Kong	190	7.6 (88)	30.0	27.0	24.7		24.6	87	1007.3	325.5	
大帽山 Tai Mo Shan	200 (99)	24.7 (99)	22.0	20.6	19.3	20.6 (87)	20.4 (87)	98 (87)	1009.5	205.5 (70)	
沙田 Sha Tin	220	9.4	28.9	26.6	24.5	24.5	23.6	84	1007.4	473.5	
大老山 Tate's Cairn	160 (94)	17.5 (94)	24.5 (94)	22.6 (95)	21.2 (94)	22.1 (95)	21.9 (95)	96 (95)	1008.3 (95)	652.0 (94)	
沙螺灣 Sha Lo Wan	220	15.4	30.4	27.0	24.7	24.6	23.5	82	1007.6	314.0	
坪洲 Peng Chau	090	14.3	28.3	25.7	23.8	24.6	24.1	91	1007.4	407.0	
彌勒山 Nei Lak Shan	210 (77)	33.7 (77)	24.1 (62)	21.7 (62)	20.0 (62)	21.2 (62)	21.0 (62)	96 (62)	1009.0 (63)		
長洲 Cheung Chau	190 (96)	18.8 (96)	29.0 (96)	26.1 (97)	24.2 (96)	24.8 (97)	24.3 (97)	90 (97)	1008.2 (97)	287.5 (97)	
橫瀾島 Waglan Island	210 (94)	20.6 (99)	28.1 (99)	25.8 (99)	24.1 (99)	24.6 (99)	24.1 (99)	90 (99)	1007.7 (99)	330.5 (99)	
平洲 Ping Chau	150 (44)	6.2 (44)	29.0 (41)	25.7 (45)	24.0 (41)					138.0 (48)	
大尾篤 Tai Mei Tuk	240 (86)	12.7 (86)	28.8 (86)	26.2 (86)	24.2 (86)					341.5 (86)	
塔門 Tap Mun	110	9.6	29.0 (98)	26.0	23.9 (98)					386.5	
鯽魚湖 Tsak Yue Wu	240 (96)	5.8 (96)	29.5 (96)	26.5 (96)	24.3 (96)	24.9 (96)	24.2 (96)	88 (96)		460.0 (96)	
將軍澳 Tseung Kwan O	190 (98)	6.0 (98)	28.2 (98)	25.9 (98)	24.1 (98)	24.4 (98)	23.7 (98)	88 (98)		509.5 (98)	
吉澳 Kat O			28.5 (89)	26.3 (79)	24.4 (89)						
山頂 The Peak			25.2 (88)	23.4 (89)	21.7 (88)					432.5 (88)	
屯門 Tuen Mun	160	10.5	29.6	27.4	25.5		24.5	85			
西貢 Sai Kung	180	11.2	27.9	26.1	24.5	24.5	23.8	88			
青衣青柏樓 Ching Pak House	180	15.1	28.5	26.2	24.3	24.4	23.6	86		435.5	
昂坪 Ngong Ping	210 (95)	35.2 (95)	23.9 (94)	22.4 (94)	21.0 (94)						
黃竹坑 Wong Chuk Hang	120	9.0 (98)	28.6	26.7	24.8	25.0	24.2	87			
黃麻角(赤柱) Bluff Head (Stanley)	070	14.6	28.2	25.3	23.5						
青衣蜆殼油庫 Shell Oil Depot	150 (99)	10.2 (99)									
沙洲 Sha Chau	190	20.9									
九龍仔 Kowloon Tsai	100 (91)	9.2 (86)									
長沙灣 Cheung Sha Wan	220 (99)	9.0 (99)									
又一村 Yau Yat Chuen	090 (94)	9.1 (94)									
大磨刀 Tai Mo To	110	16.8									
啓德 Kai Tak	210	11.4 (99)									
小蠔灣 Siu Ho Wan	160 (97)	14.5 (97)									
九龍天星碼頭 Star Ferry, Kowloon	090 (98)	10.3 (98)									
北角 North Point	100	9.8 (96)									
青洲 Green Island	180 (99)	21.6 (99)									
中環天星碼頭 Star Ferry, Central	080 (99)	8.2 (99)									
中環廣場 Central Plaza	-	20.0									
深屈 Sham Wat	160	11.3									
二東山 Yi Tung Shan	190	30.9									
大澳 Tai O	180	25.4									

當計算自動氣象站數值的可用數據低於99.5%時，其百分率顯示於右旁的括號內。

For automatic weather stations, the percentage of data available for computation, when less than 99.5, is given in brackets next to the monthly value.

表 11 (f)
Table 11 (f)

二 零 零 五 年 六 月 氣 象 要 素 的 數 值
Monthly Values of Meteorological Elements in June 2005

觀測站 Station	風 Wind		氣溫 Air Temperature			濕球溫度 Wet-bulb Temperature	露點 Dew Point	相對濕度 Relative Humidity	氣壓 Pressure	雨量 Rainfall	雲量 Cloud Amount
	盛行風向 Prevailing Direction	平均風速 Mean Speed	平均最高 Mean Maximum	平均 Mean	平均最低 Mean Minimum	平均 Mean	平均 Mean	平均 Mean	平均 Mean	總雨量 Total	平均 Mean
	度 degrees	公里/小時 km / hr	°C	°C	°C	°C	°C	%	百帕斯卡 hPa	毫米 mm	%
京士柏 King's Park	080	8.7	29.2	27.1	25.2	25.6	25.0	89	1004.3	881.0	
天文台 Observatory	250	9.0	29.7	27.8	25.9	25.8	24.9	85	1004.6	893.9	85
香港國際機場 HKIA	220	20.0	31.2	28.4	25.9	25.5	24.4	79	1004.4	693.1	85
打鼓嶺 Ta Kwu Ling	120	6.4	30.5	27.1	24.6	25.3	24.5	87	1004.6	539.5	
上水 Sheung Shui			30.2	26.9	24.6	25.2	24.4	87	1004.6	586.0	
流浮山 Lau Fau Shan	150	14.6	30.2	27.2	24.8	25.3	24.5	86	1004.3	461.5	
大埔 Tai Po			29.7	27.5	25.7	25.2	24.1	82	1004.6		
石崗 Shek Kong	190	7.2 (82)	30.7	27.6	25.2		25.5	89	1004.1	680.0	
大帽山 Tai Mo Shan	220 (99)	26.6 (99)	22.8 (99)	21.4 (99)	19.8 (99)	21.1 (99)	20.9 (99)	97 (99)	1006.2 (99)	1058.5 (99)	
沙田 Sha Tin	210	9.7	29.8	27.4	25.4	25.4	24.5	85	1004.2	814.5	
大老山 Tate's Cairn	170 (96)	23.0 (96)	25.4 (96)	23.4 (96)	22.1 (96)	23.1 (96)	22.9 (96)	97 (96)	1005.4 (96)	1086.5	
沙螺灣 Sha Lo Wan	220 (99)	17.5 (99)	30.5 (98)	27.5 (98)	25.0 (98)	25.4 (98)	24.5 (98)	84 (98)	1004.4 (98)	571.0 (98)	
坪洲 Peng Chau	210	13.5	28.9	26.4	24.5	25.4	25.0	92	1004.3	634.0	
彌勒山 Nei Lak Shan	210	39.5	24.6 (94)	22.6 (95)	21.0 (94)	22.2 (95)	22.1 (95)	97 (95)	1005.7 (95)		
長洲 Cheung Chau	210	20.3	29.0	26.5	24.7	25.6	25.2	92	1004.9	692.5	
橫瀾島 Waglan Island	230 (99)	24.8 (99)	28.4 (48)	26.4 (48)	24.9 (48)	25.0 (48)	24.4 (48)	89 (48)	1003.6 (48)	85.5 (48)	
平洲 Ping Chau	090 (57)	6.1 (57)	28.9 (47)	26.5 (59)	24.9 (47)					153.0 (55)	
大尾篤 Tai Mei Tuk	240 (76)	13.3 (78)	29.1 (77)	26.6 (78)	24.6 (77)					567.5 (78)	
塔門 Tap Mun	120	8.9	29.9 (98)	26.8	24.7 (98)					674.0	
鯽魚湖 Tsak Yue Wu	240	5.1	30.2 (99)	27.1 (99)	25.0 (99)	25.8 (99)	25.3 (99)	90 (99)		765.0	
將軍澳 Tseung Kwan O	200 (97)	6.6 (97)	29.3 (97)	27.0 (98)	25.2 (97)	25.3 (98)	24.5 (98)	87 (98)		623.0 (97)	
吉澳 Kat O			28.7 (81)	26.7 (72)	24.8 (81)						
山頂 The Peak			25.8 (99)	24.3 (99)	22.7 (99)					935.0 (99)	
屯門 Tuen Mun	160 (99)	9.9 (99)	30.3 (99)	28.0 (99)	25.7 (99)		25.4 (99)	86 (99)			
西貢 Sai Kung	190	10.2	29.0	27.2	25.6	25.5	24.7	87			
青衣青柏樓 Ching Pak House	180	15.1	29.0	26.9	25.1	25.1	24.4	87		679.5	
昂坪 Ngong Ping	220	41.1	24.5	23.0	21.3						
黃竹坑 Wong Chuk Hang	110	9.0 (99)	29.1	27.3	25.6	25.8	25.1	88			
黃麻角(赤柱) Bluff Head (Stanley)	070 (99)	16.2 (99)	28.4 (97)	26.2 (97)	24.3 (97)						
青衣蜆殼油庫 Shell Oil Depot	140 (99)	10.0 (99)									
沙洲 Sha Chau	210 (96)	21.8 (96)									
九龍仔 Kowloon Tsai	240 (93)	10.1 (91)									
長沙灣 Cheung Sha Wan	220 (99)	9.5 (99)									
又一村 Yau Yat Chuen	230	9.0									
大磨刀 Tai Mo To	110	17.4									
啓德 Kai Tak	130	12.6 (99)									
小蠔灣 Siu Ho Wan	150	14.1									
九龍天星碼頭 Star Ferry, Kowloon	090 (96)	11.8 (96)									
北角 North Point	260	11.2 (98)									
青洲 Green Island	180 (96)	23.0 (99)									
中環天星碼頭 Star Ferry, Central	090 (98)	7.1 (98)									
中環廣場 Central Plaza	-	24.1									
深屈 Sham Wat	160 (93)	10.8 (93)									
二東山 Yi Tung Shan	220	30.7									
大澳 Tai O	190	22.7									

當計算自動氣象站數值的可用數據低於99.5%時，其百分率顯示於右旁的括號內。

For automatic weather stations, the percentage of data available for computation, when less than 99.5, is given in brackets next to the monthly value.

表 11 (g)
Table 11 (g)

二 零 零 五 年 七 月 氣 象 要 素 的 數 值
Monthly Values of Meteorological Elements in July 2005

觀測站 Station	風 Wind		氣溫 Air Temperature			濕球溫度 Wet-bulb Temperature	露點 Dew Point	相對濕度 Relative Humidity	氣壓 Pressure	雨量 Rainfall	雲量 Cloud Amount
	盛行風向 Prevailing Direction	平均風速 Mean Speed	平均最高 Mean Maximum	平均 Mean	平均最低 Mean Minimum	平均 Mean	平均 Mean	平均 Mean	平均 Mean	總雨量 Total	平均 Mean
	度 degrees	公里/小時 km / hr	°C	°C	°C	°C	°C	%	百帕斯卡 hPa	毫米 mm	%
京士柏 King's Park	250	7.6	31.2	28.4	26.0	26.1	25.2	83	1006.8	387.0	
天文台 Observatory	250	8.8	31.8	29.1	26.9	26.2	25.1	80	1006.4	360.4	59
香港國際機場 HKIA	160	15.8	33.0	29.7	27.0	25.7	24.3	73	1006.3	159.7	57
打鼓嶺 Ta Kwu Ling	110 (92)	6.3 (92)	32.8 (92)	28.5 (92)	24.8 (92)	26.0 (92)	25.0 (92)	83 (92)	1006.6 (92)	287.5 (92)	
上水 Sheung Shui			32.6	28.3	25.0	25.7	24.6	82	1006.4	328.5	
流浮山 Lau Fau Shan	150 (94)	12.8 (94)	31.6 (94)	28.5 (94)	25.9 (94)	25.9 (94)	24.8 (94)	81 (94)	1006.5 (94)	212.0 (94)	
大埔 Tai Po			31.8	29.0	26.3	25.8	24.4	77	1006.3		
石崗 Shek Kong	180 (70)	6.6 (47)	32.8 (85)	29.1 (85)	25.7 (85)		25.8 (85)	83 (85)	1006.9 (85)	362.5 (85)	
大帽山 Tai Mo Shan	150	23.1	24.7	22.3	20.3	21.3	20.7	91	1008.3	405.5	
沙田 Sha Tin	210 (92)	8.9 (92)	32.5 (93)	29.1 (93)	25.9 (93)	25.9 (93)	24.5 (93)	77 (93)	1006.3 (93)	234.0 (92)	
大老山 Tate's Cairn	160 (98)	17.9 (98)	28.6 (98)	24.8 (98)	22.4 (98)	23.6 (98)	23.0 (98)	91 (98)	1007.7 (98)	351.5 (98)	
沙螺灣 Sha Lo Wan	230	12.4	32.5	28.7	25.7	26.0	25.0	81	1006.3	131.0	
坪洲 Peng Chau	200 (96)	10.1 (96)	30.7 (96)	27.6 (96)	24.9 (96)	25.7 (96)	25.0 (96)	86 (96)	1006.2 (96)	290.5 (96)	
彌勒山 Nei Lak Shan	200	27.4	27.3 (85)	23.8 (85)	21.6 (85)	22.9 (85)	22.4 (85)	92 (85)	1008.2 (85)		
長洲 Cheung Chau	120 (94)	17.0 (99)	30.5	27.5	25.4	26.0	25.5	89	1006.8	224.5	
橫瀾島 Waglan Island	240	18.0	30.9	27.9	25.6	26.2	25.5	87	1006.3	124.5	
平洲 Ping Chau	160 (73)	5.7 (70)	31.5 (68)	28.1 (73)	25.7 (68)					146.5 (73)	
大尾篤 Tai Mei Tuk	270 (44)	10.8 (91)	32.3 (89)	28.7 (92)	25.6 (89)					117.0 (91)	
塔門 Tap Mun	120	9.8	32.5 (97)	28.5	25.3 (97)					187.0	
鯽魚湖 Tsak Yue Wu	060	4.9	33.1	28.4	24.6	26.3	25.5	85		241.5	
將軍澳 Tseung Kwan O	200	6.8	31.7	28.3	25.5	25.8	24.8	82		309.0	
吉澳 Kat O			31.8 (81)	28.5 (79)	25.9 (81)						
山頂 The Peak			28.0	25.7	23.7					464.5	
屯門 Tuen Mun	160 (94)	9.8 (97)	31.9 (89)	29.5 (90)	27.2 (89)		25.5 (90)	80 (90)			
西貢 Sai Kung	160	10.8 (99)	31.4	28.8	26.5	26.2	25.2	81			
青衣青柏樓 Ching Pak House	190	13.1	31.6	28.7	26.2	25.7	24.4	78		289.5	
昂坪 Ngong Ping	210 (82)	27.6 (82)	26.2 (82)	24.0 (82)	22.4 (82)						
黃竹坑 Wong Chuk Hang	-	8.4 (99)	31.0	28.5	26.0	26.1	25.2	83			
黃麻角(赤柱) Bluff Head (Stanley)	050	12.5 (99)	30.4 (95)	27.6 (95)	25.4 (95)						
青衣蜆殼油庫 Shell Oil Depot	160	8.6									
沙洲 Sha Chau	200 (93)	16.3 (93)									
九龍仔 Kowloon Tsai	250	9.1 (96)									
長沙灣 Cheung Sha Wan	220 (99)	8.5 (99)									
又一村 Yau Yat Chuen	240	9.1									
大磨刀 Tai Mo To	160	15.3									
啓德 Kai Tak	140	11.6									
小蠔灣 Siu Ho Wan	150 (97)	12.3 (97)									
九龍天星碼頭 Star Ferry, Kowloon	100 (96)	11.4									
北角 North Point	090	10.0 (98)									
青洲 Green Island	080 (36)	11.7 (98)									
中環天星碼頭 Star Ferry, Central	100 (99)	5.4 (99)									
中環廣場 Central Plaza	-	18.2									
深屈 Sham Wat	160 (92)	9.9 (92)									
二東山 Yi Tung Shan	170 (64)	27.9 (64)									
大澳 Tai O	130	18.9									

當計算自動氣象站數值的可用數據低於99.5%時，其百分率顯示於右旁的括號內。

For automatic weather stations, the percentage of data available for computation, when less than 99.5, is given in brackets next to the monthly value.

表 11 (h)
Table 11 (h)

二 零 零 五 年 八 月 氣 象 要 素 的 數 值
Monthly Values of Meteorological Elements in August 2005

觀測站 Station	風 Wind		氣溫 Air Temperature			濕球溫度 Wet-bulb Temperature	露點 Dew Point	相對濕度 Relative Humidity	氣壓 Pressure	雨量 Rainfall	雲量 Cloud Amount
	盛行風向 Prevailing Direction	平均風速 Mean Speed	平均最高 Mean Maximum	平均 Mean	平均最低 Mean Minimum	平均 Mean	平均 Mean	平均 Mean	平均 Mean	總雨量 Total	平均 Mean
	度 degrees	公里/小時 km / hr	°C	°C	°C	°C	°C	%	百帕斯卡 hPa	毫米 mm	%
京士柏 King's Park	250	7.9	30.0	27.4	25.5	25.9	25.3	88	1005.3	1031.0	
天文台 Observatory	250	10.5	30.2	28.0	26.3	26.0	25.2	85	1004.8	971.3	74
香港國際機場 HKIA	230	18.9	32.1	29.0	26.5	25.9	24.8	79	1004.7	602.0	69
打鼓嶺 Ta Kwu Ling	110	6.9 (99)	31.4	27.6	24.9	25.9	25.1	87	1004.7	571.5	
上水 Sheung Shui			31.1	27.6	25.1	25.7	24.9	86	1004.8	568.5	
流浮山 Lau Fau Shan	080 (95)	14.1 (95)	30.6 (95)	27.6 (95)	25.6 (95)	25.6 (95)	24.8 (95)	85 (95)	1005.0 (95)	468.5 (95)	
大埔 Tai Po			30.4	28.1	26.2	25.6	24.6	82	1004.7		
石崗 Shek Kong	090	7.3 (77)	31.4	28.0	25.5		25.9	89	1004.9	691.0	
大帽山 Tai Mo Shan	110	27.8	23.3	21.7	20.3	21.3	21.1	96	1006.5	1028.0	
沙田 Sha Tin	220	9.3 (99)	30.9	28.1	25.9	25.6	24.6	82	1004.5	845.0	
大老山 Tate's Cairn	190	23.1	26.4	24.0	22.3	23.4	23.1	96	1006.0	948.5	
沙螺灣 Sha Lo Wan	220	15.2	31.3	27.7	25.2	26.7	26.2	92	1004.7	511.5	
坪洲 Peng Chau	090 (96)	12.5 (96)	29.6 (96)	26.8 (97)	24.6 (96)	25.6 (97)	25.1 (97)	91 (97)	1004.8 (97)	716.0 (97)	
彌勒山 Nei Lak Shan	130	33.6	26.0 (88)	23.2 (93)	21.4 (88)	22.7 (93)	22.4 (93)	95 (93)	1006.0 (93)		
長洲 Cheung Chau	100	20.1	29.4	26.8	24.9	25.8	25.5	93	1005.2	670.5	
橫瀾島 Waglan Island	240	23.1	29.3 (99)	26.8	24.8 (99)	26.3 (43)	25.7 (43)	92	1005.1	164.0 (56)	
平洲 Ping Chau	090 (88)	5.6 (88)	30.4 (78)	27.3 (90)	25.3 (78)					459.0 (65)	
大尾篤 Tai Mei Tuk	260 (97)	14.7 (97)	30.7 (97)	27.6 (98)	25.4 (97)					271.0 (97)	
塔門 Tap Mun	110 (99)	9.6 (99)	31.3 (98)	27.5	25.1 (98)					609.5 (98)	
鯽魚湖 Tsak Yue Wu	240	5.5	32.0	27.8	24.9	26.2	25.6	88		638.5	
將軍澳 Tseung Kwan O	220	6.8	30.5	27.5	25.4	25.7	24.9	87		806.5	
吉澳 Kat O			29.6 (74)	27.2 (81)	25.3 (74)						
山頂 The Peak			26.8 (92)	24.8 (92)	23.4 (92)					902.0 (92)	
屯門 Tuen Mun	150	9.2	31.3	28.6	26.4		25.7	85			
西貢 Sai Kung	190	9.7	30.2	27.9	26.1	25.9	25.0	85			
青衣青柏樓 Ching Pak House	180	14.6	30.2	27.6	25.7	25.5	24.6	84		808.0	
昂坪 Ngong Ping	090 (94)	32.6 (94)	25.6 (94)	23.7 (94)	22.1 (94)						
黃竹坑 Wong Chuk Hang	-	9.7 (98)	30.1	27.8	25.9	26.0	25.3	87			
黃麻角(赤柱) Bluff Head (Stanley)		13.9 (90)	29.5 (91)	26.7 (91)	24.6 (91)						
青衣蜆殼油庫 Shell Oil Depot	130	8.7 (99)									
沙洲 Sha Chau	210 (99)	18.3 (99)									
九龍仔 Kowloon Tsai	250	9.5 (98)									
長沙灣 Cheung Sha Wan	220	9.4									
又一村 Yau Yat Chuen	090	9.5									
大磨刀 Tai Mo To	110	16.3									
啓德 Kai Tak	100	13.0 (99)									
小蠔灣 Siu Ho Wan	100	12.9									
九龍天星碼頭 Star Ferry, Kowloon	100	13.5									
北角 North Point	260	12.3 (99)									
青洲 Green Island	200	20.8									
中環天星碼頭 Star Ferry, Central	080 (75)	7.2 (75)									
中環廣場 Central Plaza	-	21.6									
深屈 Sham Wat	160	10.0									
二東山 Yi Tung Shan	130 (92)	30.7 (92)									
大澳 Tai O	190	19.5 (99)									

當計算自動氣象站數值的可用數據低於99.5%時，其百分率顯示於右旁的括號內。

For automatic weather stations, the percentage of data available for computation, when less than 99.5, is given in brackets next to the monthly value.

表 11 (i)
Table 11 (i)

二 零 零 五 年 九 月 氣 象 要 素 的 數 值
Monthly Values of Meteorological Elements in September 2005

觀測站 Station	風 Wind		氣溫 Air Temperature			濕球溫度 Wet-bulb Temperature	露點 Dew Point	相對濕度 Relative Humidity	氣壓 Pressure	雨量 Rainfall	雲量 Cloud Amount
	盛行風向 Prevailing Direction	平均風速 Mean Speed	平均最高 Mean Maximum	平均 Mean	平均最低 Mean Minimum	平均 Mean	平均 Mean	平均 Mean	平均 Mean	總雨量 Total	平均 Mean
	度 degrees	公里/小時 km / hr	°C	°C	°C	°C	°C	%	百帕斯卡 hPa	毫米 mm	%
京士柏 King's Park	080	9.9	30.6	27.8	25.6	25.3	24.2	82	1009.6	375.0	
天文台 Observatory	090	12.4	30.4	28.2	26.5	25.6	24.4	81	1009.2	352.6	69
香港國際機場 HKIA	110	17.5	32.6	29.2	26.6	25.2	23.7	73	1009.1	146.5	63
打鼓嶺 Ta Kwu Ling	110	8.8 (99)	31.8	27.8	24.8	25.1	23.9	81	1009.2	270.0	
上水 Sheung Shui			32.5	27.8	24.8	25.1	24.0	81	1009.3	259.0	
流浮山 Lau Fau Shan	080	13.2	30.8	27.6	25.2	25.0	23.8	80	1009.3	180.5	
大埔 Tai Po			29.9	27.6	25.4	25.1	24.0	81	1009.1		
石崗 Shek Kong	090	10.0 (76)	31.7	28.0	25.0		25.0	84	1009.4	389.0	
大帽山 Tai Mo Shan	110	28.8	23.6	21.4	19.7	20.5	20.0	92	1011.0	354.5	
沙田 Sha Tin	090	8.4 (99)	31.2	28.2	25.7	25.0	23.5	76	1008.9	406.5	
大老山 Tate's Cairn	080	25.1	26.2	23.8	21.9	22.6	22.0	91	1010.3	352.0	
沙螺灣 Sha Lo Wan	080	14.1	31.8	27.9	25.2	25.8	25.0	85	1009.1	107.5	
坪洲 Peng Chau	090	16.8	31.0	27.7	25.4	25.4	24.4	83	1009.6	125.0	
彌勒山 Nei Lak Shan	110	30.0	26.4	23.1	21.2	22.2	21.7	92	1010.4		
長洲 Cheung Chau	100	21.3	30.8	27.4	25.2	25.5	24.6	85	1009.4	84.5 (97)	
橫瀾島 Waglan Island	090	23.5	30.5	27.5	25.5	25.6 (85)	24.7 (85)	85	1009.0	46.0 (66)	
平洲 Ping Chau	090 (93)	6.1 (92)	31.2 (87)	27.6 (93)	25.3 (87)					8.5 (93)	
大尾篤 Tai Mei Tuk	080 (99)	16.9 (99)	30.6 (99)	27.6 (99)	25.2 (99)					135.0	
塔門 Tap Mun	100 (99)	13.0 (99)	31.4 (99)	27.8	25.3 (99)					197.5	
鯽魚湖 Tsak Yue Wu	070	6.9	32.7	28.0	24.7	25.7	24.7	83		301.0	
將軍澳 Tseung Kwan O	140	7.5	30.8	27.6	25.1	25.1	24.1	82		301.0	
吉澳 Kat O			30.2 (85)	27.7 (89)	25.6 (85)						
山頂 The Peak			27.5	25.2	23.4					329.5	
屯門 Tuen Mun	030 (99)	8.0 (99)	31.8 (99)	28.9 (99)	26.5 (99)		24.5 (99)	78 (99)			
西貢 Sai Kung	070	13.0	30.2	28.2	26.2	25.5	24.3	80			
青衣青柏樓 Ching Pak House	120	16.1 (99)	31.3	28.3	26.1	24.8	23.2	75		295.0	
昂坪 Ngong Ping	090	29.5	25.6	23.3	21.4						
黃竹坑 Wong Chuk Hang	200 (13)	12.2 (97)	30.9	28.2	25.7	25.4	24.2	80			
黃麻角(赤柱) Bluff Head (Stanley)	070 (82)	16.0	30.1	27.2	25.0						
青衣蜆殼油庫 Shell Oil Depot	120 (99)	8.7 (99)									
沙洲 Sha Chau	100 (95)	17.5 (95)									
九龍仔 Kowloon Tsai	090	10.0 (96)									
長沙灣 Cheung Sha Wan	060	9.6 (99)									
又一村 Yau Yat Chuen	090	11.8									
大磨刀 Tai Mo To	110	17.7									
啓德 Kai Tak	100	15.0									
小蠔灣 Siu Ho Wan	090	13.3									
九龍天星碼頭 Star Ferry, Kowloon	100	14.9									
北角 North Point	090	14.8 (96)									
青洲 Green Island	080	21.1									
中環天星碼頭 Star Ferry, Central	070 (99)	9.2 (99)									
中環廣場 Central Plaza	-	21.2									
深屈 Sham Wat	160	10.0									
二東山 Yi Tung Shan	130	31.5									
大澳 Tai O	120	19.9									

當計算自動氣象站數值的可用數據低於99.5%時，其百分率顯示於右旁的括號內。

For automatic weather stations, the percentage of data available for computation, when less than 99.5, is given in brackets next to the monthly value.

表 11 (j)
Table 11 (j)

二 零 零 五 年 十 月 氣 象 要 素 的 數 值
Monthly Values of Meteorological Elements in October 2005

觀測站 Station	風 Wind		氣溫 Air Temperature			濕球溫度 Wet-bulb Temperature	露點 Dew Point	相對濕度 Relative Humidity	氣壓 Pressure	雨量 Rainfall	雲量 Cloud Amount
	盛行風向 Prevailing Direction	平均風速 Mean Speed	平均最高 Mean Maximum	平均 Mean	平均最低 Mean Minimum	平均 Mean	平均 Mean	平均 Mean	平均 Mean	總雨量 Total	平均 Mean
	度 degrees	公里/小時 km / hr	°C	°C	°C	°C	°C	%	百帕斯卡 hPa	毫米 mm	%
京士柏 King's Park	080	9.2	28.6	25.6	23.3	22.0	20.0	72	1015.1	6.0	
天文台 Observatory	090	10.0	28.3	26.2	24.4	22.5	20.6	72	1014.9	6.6	57
香港國際機場 HKIA	050	16.3	30.3	26.9	24.5	21.7	19.3	64	1014.7	7.8	48
打鼓嶺 Ta Kwu Ling	110	8.0 (99)	29.8	25.1	21.6	21.6	19.6	73	1015.0	10.5	
上水 Sheung Shui			30.8	25.4	22.2	21.8	19.8	72	1015.0	8.0	
流浮山 Lau Fau Shan	080	12.2	29.4	25.5	22.8	21.6	19.5	70	1014.9	1.0	
大埔 Tai Po			27.9	25.3	22.9	22.0	20.2	74	1014.7		
石崗 Shek Kong	100	6.7 (78)	29.7	25.7	22.4		20.9	76	1015.2	4.0	
大帽山 Tai Mo Shan	080	23.3	21.4	18.5	16.3	17.2	16.3	88	1016.7	22.5	
沙田 Sha Tin	030	9.2	29.1	25.8	23.2	21.9	19.8	71	1014.6	7.0	
大老山 Tate's Cairn	070	22.9	23.9	20.9	18.7	19.0	17.8	83	1016.0	13.5	
沙螺灣 Sha Lo Wan	090	11.7	30.2	25.7	22.7	22.3	20.5	73	1014.8	8.0	
坪洲 Peng Chau	090	16.0	28.9	25.7	23.5	22.2	20.3	73	1015.1	0.0 (98)	
彌勒山 Nei Lak Shan	080	22.9	24.3	20.4	17.9	19.3	18.7	91	1016.1		
長洲 Cheung Chau	100	19.8	29.3	25.6	23.2	22.3	20.5	74	1014.9	2.0	
橫瀾島 Waglan Island	080	24.9	28.6	25.6	23.6	22.4	20.7	75	1014.4	18.5	
平洲 Ping Chau	090	4.5 (99)	29.7 (97)	25.3	22.6 (97)					0.0 (93)	
大尾篤 Tai Mei Tuk	040	13.8	28.8 (99)	25.2	22.7 (99)					3.5	
塔門 Tap Mun	350 (99)	11.7 (99)	29.2 (99)	25.4	22.8 (99)					2.0	
鯽魚湖 Tsak Yue Wu	030	8.3	29.8	25.4	21.8	22.0	20.2	74		6.0	
將軍澳 Tseung Kwan O	060	7.4	29.0	25.4	22.6	22.0	20.1	73		5.5	
吉澳 Kat O			27.9 (98)	25.5	23.5 (98)						
山頂 The Peak			25.4	22.8	20.9					7.5	
屯門 Tuen Mun	030	9.3	29.7	26.4	23.8		20.3	70			
西貢 Sai Kung	010	12.6 (97)	27.8	25.6	23.6	22.1	20.2	73			
青衣青柏樓 Ching Pak House	050	13.2	29.7	26.1	23.7	21.8	19.4	67		9.0 (90)	
昂坪 Ngong Ping	060	21.9	23.5 (99)	20.6	18.5 (99)						
黃竹坑 Wong Chuk Hang	100 (11)	10.5 (97)	29.0	26.3	23.8	22.4	20.4	71			
黃麻角(赤柱) Bluff Head (Stanley)	070	13.9	28.1	25.1	22.9						
青衣蜆殼油庫 Shell Oil Depot	120 (99)	7.4 (99)									
沙洲 Sha Chau	020 (97)	18.4 (97)									
九龍仔 Kowloon Tsai	090	7.3 (98)									
長沙灣 Cheung Sha Wan	030	9.2 (99)									
又一村 Yau Yat Chuen	090 (99)	11.4 (99)									
大磨刀 Tai Mo To	050	15.5									
啓德 Kai Tak	110	12.0									
小蠔灣 Siu Ho Wan	100	12.4									
九龍天星碼頭 Star Ferry, Kowloon	100 (99)	12.3 (99)									
北角 North Point	090	12.6 (99)									
青洲 Green Island	080	21.6									
中環天星碼頭 Star Ferry, Central	070	8.1									
中環廣場 Central Plaza	-	17.4									
深屈 Sham Wat	160	8.9									
二東山 Yi Tung Shan	340	22.4									
大澳 Tai O	120	18.2									

當計算自動氣象站數值的可用數據低於99.5%時，其百分率顯示於右旁的括號內。

For automatic weather stations, the percentage of data available for computation, when less than 99.5, is given in brackets next to the monthly value.

表 11 (k)
Table 11 (k)

二 零 零 五 年 十 一 月 氣 象 要 素 的 數 值
Monthly Values of Meteorological Elements in November 2005

觀測站 Station	風 Wind		氣溫 Air Temperature			濕球溫度 Wet-bulb Temperature	露點 Dew Point	相對濕度 Relative Humidity	氣壓 Pressure	雨量 Rainfall	雲量 Cloud Amount
	盛行風向 Prevailing Direction	平均風速 Mean Speed	平均最高 Mean Maximum	平均 Mean	平均最低 Mean Minimum	平均 Mean	平均 Mean	平均 Mean	平均 Mean	總雨量 Total	平均 Mean
	度 degrees	公里/小時 km / hr	°C	°C	°C	°C	°C	%	百帕斯卡 hPa	毫米 mm	%
京士柏 King's Park	080	8.3	25.9	22.5	20.3	19.5	17.5	74	1016.8	2.0	
天文台 Observatory	100	8.8	25.0	23.0	21.4	20.2	18.6	77	1016.6	1.6	55
香港國際機場 HKIA	100	16.1	27.3	23.7	21.2	19.2	16.6	65	1016.4	14.1	48
打鼓嶺 Ta Kwu Ling	110 (99)	7.8 (98)	26.8	21.7	18.0	18.9	17.0	76	1016.7	12.0	
上水 Sheung Shui			27.6	22.1	18.9	19.1	17.0	74	1016.7	17.0	
流浮山 Lau Fau Shan	080	12.1	26.1	22.3	19.5	19.0	16.8	72	1016.6	32.0	
大埔 Tai Po			24.8	21.9	19.5	19.3	17.6	77	1016.3		
石崗 Shek Kong	090	7.2 (70)	27.0	22.4	18.9		18.0	77	1016.9	6.5 (99)	
大帽山 Tai Mo Shan	090	22.3	19.0	15.9	13.8	14.5	13.3	85	1018.3	9.5	
沙田 Sha Tin	030 (99)	8.0 (98)	25.9	22.4	19.7	19.2	17.0	72	1016.2	1.0	
大老山 Tate's Cairn	080	21.0	21.1	18.1	16.0	16.5	15.2	84	1017.6	0.5	
沙螺灣 Sha Lo Wan	090	10.9	27.4	22.6	19.5	19.4	17.5	74	1016.4	15.0	
坪洲 Peng Chau	090	15.0	25.9	22.5	20.4	19.6	17.8	76	1016.8	3.5	
彌勒山 Nei Lak Shan	090 (91)	21.2 (91)	21.6 (92)	17.7 (92)	15.3 (92)	16.4 (92)	15.5 (92)	87 (92)	1017.7 (92)		
長洲 Cheung Chau	090	18.0	26.7	22.6	20.3	19.8	18.0	76	1016.4	4.0	
橫瀾島 Waglan Island	080	22.9	25.5	22.5	20.8	20.2	18.8	80	1016.1	0.0 (99)	
平洲 Ping Chau	080	4.8 (99)	27.0 (97)	22.3	19.6 (97)					0.0	
大尾篤 Tai Mei Tuk	040	11.4	25.9	22.0	19.5					5.5	
塔門 Tap Mun	350	11.1	26.1	22.0	19.4					5.5	
鯽魚湖 Tsak Yue Wu	030	7.9	26.9	21.9	18.2	19.1	17.3	76		1.5	
將軍澳 Tseung Kwan O	060 (99)	6.9 (98)	26.1	22.3	19.7	19.4	17.5	75		1.0	
吉澳 Kat O			24.5 (97)	22.2	20.3 (97)						
山頂 The Peak			22.6	19.9	18.0					2.0	
屯門 Tuen Mun	030	9.1	26.7	23.2	20.7		17.8	72			
西貢 Sai Kung	020	11.5 (95)	24.5	22.3	20.4	19.6	17.8	76			
青衣青柏樓 Ching Pak House	070 (99)	12.3 (99)	26.6	23.0	20.7	19.2	16.8	69		1.0	
昂坪 Ngong Ping	060 (95)	21.1 (95)	21.2 (94)	17.7 (94)	15.4 (94)						
黃竹坑 Wong Chuk Hang	100	10.0 (94)	26.6 (96)	23.2 (96)	20.7 (96)	19.9 (96)	17.7 (96)	72 (96)			
黃麻角(赤柱) Bluff Head (Stanley)	070	13.6	25.4	22.1	20.1						
青衣蜆殼油庫 Shell Oil Depot	120	7.2									
沙洲 Sha Chau	010 (99)	18.4 (99)									
九龍仔 Kowloon Tsai	090 (97)	6.5 (92)									
長沙灣 Cheung Sha Wan	030 (99)	8.2 (99)									
又一村 Yau Yat Chuen	100 (99)	9.9 (99)									
大磨刀 Tai Mo To	110 (93)	15.1 (93)									
啓德 Kai Tak	110 (95)	11.7 (95)									
小蠔灣 Siu Ho Wan	100	12.8									
九龍天星碼頭 Star Ferry, Kowloon	100	11.1									
北角 North Point	090	12.4 (94)									
青洲 Green Island	080 (98)	20.6 (98)									
中環天星碼頭 Star Ferry, Central	070 (99)	6.9 (99)									
中環廣場 Central Plaza	060 (74)	14.9 (98)									
深屈 Sham Wat	160	8.9									
二東山 Yi Tung Shan	340	21.9									
大澳 Tai O	120	17.9 (96)									

當計算自動氣象站數值的可用數據低於99.5%時，其百分率顯示於右旁的括號內。

For automatic weather stations, the percentage of data available for computation, when less than 99.5, is given in brackets next to the monthly value.

表 11 (I)
Table 11 (I)

二 零 零 五 年 十 二 月 氣 象 要 素 的 數 值
Monthly Values of Meteorological Elements in December 2005

觀測站 Station	風 Wind		氣溫 Air Temperature			濕球溫度 Wet-bulb Temperature	露點 Dew Point	相對濕度 Relative Humidity	氣壓 Pressure	雨量 Rainfall	雲量 Cloud Amount
	盛行風向 Prevailing Direction	平均風速 Mean Speed	平均最高 Mean Maximum	平均 Mean	平均最低 Mean Minimum	平均 Mean	平均 Mean	平均 Mean	平均 Mean	總雨量 Total	平均 Mean
	度 degrees	公里/小時 km / hr	°C	°C	°C	°C	°C	%	百帕斯卡 hPa	毫米 mm	%
京士柏 King's Park	360	9.0	20.1	16.7	14.0	12.4	7.4	58	1021.5	9.0	
天文台 Observatory	100	8.6	19.1	17.0	15.0	13.5	9.7	64	1021.2	9.5	59
香港國際機場 HKIA	040	17.1	20.6	17.4	14.6	12.0	6.2	51	1021.2	0.8	57
打鼓嶺 Ta Kwu Ling	020	10.0 (99)	20.3	15.5	11.3	11.6	6.7	60	1021.6	4.0	
上水 Sheung Shui			21.2	16.1	12.6	12.0	7.3	59	1021.8	3.0	
流浮山 Lau Fau Shan	050	12.9	19.8	16.1	13.1	11.9	6.9	57	1021.5	2.0	
大埔 Tai Po			19.0	16.1	13.3	12.7	8.9	64	1021.3		
石崗 Shek Kong	050 (94)	8.1 (74)	20.5 (94)	16.2 (94)	12.5 (94)		7.3 (94)	59 (94)	1022.0 (94)	1.5 (93)	
大帽山 Tai Mo Shan	090	27.7	13.9	10.2	7.4	7.5	2.9 (99)	65	1022.7	8.0	
沙田 Sha Tin	030	9.7 (99)	19.8	16.5	13.5	12.2	7.2	58	1020.9	9.0	
大老山 Tate's Cairn	350	27.8	14.9	12.0	9.4	9.2 (97)	4.7 (97)	66 (97)	1022.1	16.5	
沙螺灣 Sha Lo Wan	040	11.5	20.9 (97)	16.7 (97)	13.7 (97)	13.3 (97)	9.5 (97)	66 (97)	1021.2 (97)	2.0 (97)	
坪洲 Peng Chau	340	17.5	20.0	16.6	14.2	12.6	8.1	60	1021.4	4.5	
彌勒山 Nei Lak Shan	090	26.9	15.5	11.5	8.4	9.9	8.1	81	1022.2		
長洲 Cheung Chau	360	19.7	20.8	16.9	14.2	12.9	8.7	61	1021.0	5.0	
橫瀾島 Waglan Island	020	27.7	19.0	16.5	14.4	13.1	9.5	66	1020.7	4.5	
平洲 Ping Chau	350	5.4	20.8 (97)	16.3	13.0 (97)					0.0 (97)	
大尾篤 Tai Mei Tuk	040	13.6	19.8	16.1	13.2					6.0	
塔門 Tap Mun	350	12.3	19.9	16.0	12.9					12.0	
鯽魚湖 Tsak Yue Wu	030 (84)	11.8 (84)	20.6 (84)	15.7 (84)	11.7 (84)	11.7 (84)	7.0 (84)	60 (84)		8.5 (84)	
將軍澳 Tseung Kwan O	060	8.2	20.0	16.4	13.7	12.4	7.6	59		9.0	
吉澳 Kat O			18.6 (99)	16.2	13.8 (99)						
山頂 The Peak			16.8	14.0	11.7					7.5	
屯門 Tuen Mun	030 (99)	9.2 (99)	20.4	16.9	14.0		6.8	55			
西貢 Sai Kung	020	15.7 (93)	18.6	16.2	13.9	12.6	8.5	63			
青衣青柏樓 Ching Pak House	060	11.8	20.6	17.0	14.3	12.3	6.6	54		4.0	
昂坪 Ngong Ping	060	25.7	15.3	12.0	9.4						
黃竹坑 Wong Chuk Hang	100	9.5	21.2	17.7	15.1	13.1	8.1	56			
黃麻角(赤柱) Bluff Head (Stanley)	060	13.1	19.4	16.3	14.0						
青衣蜆殼油庫 Shell Oil Depot	330 (99)	7.5 (99)									
沙洲 Sha Chau	010	21.1									
九龍仔 Kowloon Tsai	020 (99)	6.7 (94)									
長沙灣 Cheung Sha Wan	030 (99)	8.8 (99)									
又一村 Yau Yat Chuen	010 (98)	11.5 (98)									
大磨刀 Tai Mo To	010	15.5									
啓德 Kai Tak	110 (95)	10.9 (94)									
小蠔灣 Siu Ho Wan	020	13.4									
九龍天星碼頭 Star Ferry, Kowloon	100	9.7									
北角 North Point	100	12.6 (97)									
青洲 Green Island	030 (99)	23.0 (99)									
中環天星碼頭 Star Ferry, Central	070 (27)	7.3 (27)									
中環廣場 Central Plaza	050	17.1									
深屈 Sham Wat	330	10.1									
二東山 Yi Tung Shan	350	28.0									
大澳 Tai O	010	20.9									

當計算自動氣象站數值的可用數據低於99.5%時，其百分率顯示於右旁的括號內。

For automatic weather stations, the percentage of data available for computation, when less than 99.5, is given in brackets next to the monthly value.

表 12
Table 12

二 零 零 五 年 全 年 氣 象 要 素 的 數 值
Annual Values of Meteorological Elements in 2005

觀測站 Station	風 Wind		氣溫 Air Temperature			濕球溫度 Wet-bulb Temperature	露點 Dew Point	相對濕度 Relative Humidity	氣壓 Pressure	雨量 Rainfall	雲量 Cloud Amount
	盛行風向 Prevailing Direction	平均風速 Mean Speed	平均最高 Mean Maximum	平均 Mean	平均最低 Mean Minimum	平均 Mean	平均 Mean	平均 Mean	平均 Mean	總雨量 Total	平均 Mean
	度 degrees	公里/小時 km/hr	°C	°C	°C	°C	°C	%	百帕斯卡 hPa	毫米 mm	%
京士柏 King's Park	080	8.8 (98)	25.5	22.6	20.4	20.3	18.6	80	1013.1	3258.5	
天文台 Observatory	080	9.5	25.4	23.3	21.4	20.8	19.3	79	1013.0	3214.5	71
香港國際機場 HKIA	100	17.7	27.0	23.8	21.3	20.2	18.1	72	1012.9	2089.7	66
打鼓嶺 Ta Kwu Ling	120 (99)	8.2 (99)	26.6 (99)	22.4 (99)	19.2 (99)	19.9 (99)	18.1 (99)	78 (99)	1013.1 (99)	1963.0 (99)	
上水 Sheung Shui			26.7	22.5	19.6	20.0	18.3	79	1013.4	2194.5	
流浮山 Lau Fau Shan	080 (99)	12.8 (99)	26.3 (99)	22.7 (99)	20.1 (99)	20.1 (99)	18.3 (99)	77 (99)	1012.9 (99)	1734.5 (99)	
大埔 Tai Po			25.2	22.6	20.4	20.2	18.6	79	1013.1		
石崗 Shek Kong	090 (95)	7.9 (76)	26.9 (98)	23.0 (98)	19.9 (98)		19.1 (98)	80 (98)	1013.0 (98)	2578.0 (98)	
大帽山 Tai Mo Shan	110	24.4	19.3	16.9	14.9	16.0 (99)	14.9 (99)	89 (99)	1014.6	3130.5 (93)	
沙田 Sha Tin	090 (99)	8.8 (99)	25.9 (99)	22.9 (99)	20.3 (99)	20.1 (99)	18.3 (99)	77 (99)	1012.7 (99)	2900.5 (99)	
大老山 Tate's Cairn	080 (99)	22.6 (99)	21.4 (99)	18.7 (99)	16.7 (99)	17.6 (99)	16.5 (99)	88 (99)	1013.7 (99)	3580.5 (99)	
沙螺灣 Sha Lo Wan	080	13.3	26.9 (99)	23.0 (99)	20.2 (99)	20.6 (98)	19.0 (98)	80 (98)	1012.9 (99)	1760.0 (99)	
坪洲 Peng Chau	090 (99)	15.4 (99)	25.3 (99)	22.3 (99)	20.1 (99)	20.2 (99)	18.8 (99)	82 (99)	1012.9 (99)	2271.0 (99)	
彌勒山 Nei Lak Shan	090 (97)	29.2 (97)	21.6 (92)	18.4 (93)	16.1 (92)	17.5 (92)	16.9 (93)	91 (93)	1014.1 (93)		
長洲 Cheung Chau	100 (99)	18.2 (98)	25.7 (99)	22.4	20.2 (99)	20.4 (99)	19.1 (99)	82 (99)	1013.2	2073.5 (99)	
橫瀾島 Waglan Island	080 (99)	22.9	24.7 (95)	22.2 (96)	20.3 (95)	20.4 (90)	19.2 (90)	84 (96)	1012.7 (96)	885.5 (89)	
平洲 Ping Chau	090 (84)	5.5 (84)	26.0 (77)	22.3 (85)	20.0 (77)					1030.5 (82)	
大尾篤 Tai Mei Tuk	050 (91)	12.5 (95)	25.6 (95)	22.4 (95)	19.9 (95)					1579.0 (95)	
塔門 Tap Mun	120	10.6	25.7 (99)	22.2	19.6 (99)					2222.0	
鯽魚湖 Tsak Yue Wu	040 (98)	6.9 (98)	26.6 (98)	22.5 (98)	19.3 (98)	20.3 (98)	18.7 (98)	81 (98)		2536.2 (98)	
將軍澳 Tseung Kwan O	060 (99)	6.8 (99)	25.4	22.4	20.0	20.1	18.4	80		2704.0	
吉澳 Kat O			24.7 (92)	22.3 (89)	20.2 (92)						
山頂 The Peak			22.5 (98)	20.1 (98)	18.2 (98)					3199.5 (98)	
屯門 Tuen Mun	160 (99)	9.1	26.3 (99)	23.5 (99)	21.1 (99)		19.0 (99)	77 (99)			
西貢 Sai Kung	020	10.9 (98)	24.7	22.6	20.7	20.3	18.7	80			
青衣青柏樓 Ching Pak House	130	13.4	25.9	22.9	20.7	20.0	18.0	75		2623.5 (99)	
昂坪 Ngong Ping	070 (95)	28.9 (95)	21.3 (94)	18.7 (94)	16.7 (94)						
黃竹坑 Wong Chuk Hang	110 (69)	9.5 (98)	25.9	23.2	21.0	20.7	19.0	79			
黃麻角(赤柱) Bluff Head (Stanley)	080 (90)	13.9 (99)	25.2 (98)	22.0 (99)	19.8 (98)						
青衣靚殼油庫 Shell Oil Depot	120 (99)	8.4 (99)									
沙洲 Sha Chau	110 (98)	19.3 (98)									
九龍仔 Kowloon Tsai	130 (98)	7.9 (93)									
長沙灣 Cheung Sha Wan	220	8.5 (99)									
又一村 Yau Yat Chuen	100 (99)	9.8 (99)									
大磨刀 Tai Mo To	110 (99)	16.4 (99)									
啓德 Kai Tak	110 (99)	12.3 (98)									
小蠔灣 Siu Ho Wan	100 (99)	13.4 (99)									
九龍天星碼頭 Star Ferry, Kowloon	100 (99)	11.6 (99)									
北角 North Point	090	12.2 (97)									
青洲 Green Island	070 (94)	20.6 (99)									
中環天星碼頭 Star Ferry, Central	080 (91)	8.0 (91)									
中環廣場 Central Plaza	050 (15)	18.3									
深屈 Sham Wat	160 (98)	10.1 (98)									
二東山 Yi Tung Shan	130 (96)	28.1 (96)									
大澳 Tai O	130	20.8									

當計算自動氣象站數值的可用數據低於99.5%時，其百分率顯示於右旁的括號內。

For automatic weather stations, the percentage of data available for computation, when less than 99.5, is given in brackets next to the annual value.

表 13
Table 13

二零零五年每月的蒸發量、可能蒸散量、最低草溫及土壤溫度
Monthly Values of Evaporation, Potential Evapotranspiration,
Grass Minimum Temperature and Soil Temperature in 2005

月份 Month	台站 Station	蒸發皿水溫 Pan-water Temperature							平均土壤溫度 Mean Soil Temperature													
		日平均 風移動量 Mean Daily Wind Movement	平均 最高 平均 最低 Mean Maximum Mean Minimum			日平均 蒸發量 Mean Daily Evaporation	日平均 可能 蒸散量 Mean Daily Potential Evapotranspiration	平均 最低草溫 Mean Grass Minimum Temperature	0.05 米深 At depth of 0.05 m		0.1 米深 At depth of 0.1 m		0.2 米深 At depth of 0.2 m		0.5 米深 At depth of 0.5 m		1 米深 At depth of 1.0 m		1.5 米深 At depth of 1.5 m		3 米深 At depth of 3.0 m	
			時/hr	時/hr	時/hr				07	19	07	19	07	19	07	19	07	19	07	19	07	19
一月 Jan	KP HKO	38	(20.3)	(16.3)	12.4	2.1	1.8	10.8	15.7	18.3	17.0	19.2	18.3	19.3	19.4	19.2	21.2	21.3	23.1	23.1	26.0	25.9
二月 Feb	KP HKO	51	20.1	17.5	14.9	1.3	1.5	14.2	16.8	18.5	17.7	19.2	18.8	19.3	19.6	19.6	21.1	21.1	22.4	22.4	24.7	24.7
三月 Mar	KP HKO	48	(22.2)	(18.7)	15.4	2.2	1.8	14.0	16.4	19.1	17.4	19.8	18.3	19.5	19.1	19.1	20.1	20.2	(21.3)	(21.4)	23.9	23.9
四月 Apr	KP HKO	35	28.7	24.9	21.2	2.6	2.2	19.8	22.1	25.3	22.6	25.6	23.2	24.8	23.2	23.2	22.7	22.7	22.6	22.8	(23.4)	23.4
五月 May	KP HKO	44	31.6	28.2	24.8	3.0	3.4	23.9	25.9	(28.4)	26.1	(28.5)	26.8	(27.9)	26.7	(26.6)	25.8	(25.8)	25.0	(25.1)	23.9	(24.0)
六月 Jun	KP HKO	51	32.1	(28.8)	(25.5)	3.1	(5.3)	25.1	26.9	28.9	27.2	29.2	27.7	28.8	27.6	27.6	27.3	27.3	26.8	26.8	25.1	25.3
七月 Jul	KP HKO	41	36.4	31.3	26.3	5.3	3.3	25.3	28.2	32.4	28.9	33.0	29.8	32.1	29.9	29.7	29.0	29.1	28.2	28.3	26.4	26.4
八月 Aug	KP HKO	41	34.5	30.1	25.7	4.3	(4.2)	25.0	(27.4)	(30.0)	(27.7)	(30.6)	28.5	(30.2)	28.6	(28.7)	28.6	(28.7)	28.6	(28.7)	27.5	(27.6)
九月 Sep	KP HKO	37	34.5	30.0	25.5	4.3	4.3	24.8	27.2	29.6	27.7	30.2	28.5	30.0	28.8	28.7	28.7	28.7	28.5	28.5	27.8	27.8
十月 Oct	KP HKO	44	32.1	27.3	22.5	4.4	3.4	(20.3)	25.4	28.2	26.2	29.1	27.1	28.9	27.7	27.6	28.1	28.0	28.3	28.3	27.9	27.9
十一月 Nov	KP HKO	36	28.5	24.2	19.9	3.1	2.4	18.0	22.6	24.8	23.4	25.8	24.4	26.0	25.4	25.3	26.4	26.4	27.2	27.2	27.6	27.6
十二月 Dec	KP HKO	45	22.2	17.8	13.3	3.2	1.9	(12.2)	17.7	19.8	18.6	20.7	19.9	21.2	21.5	21.3	23.4	23.3	25.2	25.1	26.5	27.0
全年 Year	KP HKO	43	(28.6)	(24.6)	(20.6)	3.2	3.0	(19.5)	(22.7)	(25.3)	(23.4)	(25.9)	24.3	(25.7)	24.8	(24.7)	25.2	(25.2)	(25.6)	(25.6)	(25.9)	(26.0)
								(19.7)	(22.4)	(23.4)	(22.8)	(23.6)	(22.9)	(23.5)	(24.3)	(24.3)	(24.6)	(24.6)	(24.9)	(24.8)	(25.2)	(25.2)

() 表示數據不完整
() means incomplete data

表 14
Table 14

二零零五年北角消防局、橫瀾島及香港國際機場東、西海上救援中心的海面溫度
Monthly Sea Surface Temperature at North Point Fire Station, Waglan Island and Eastern and Western Sea Rescue Berths at the Hong Kong International Airport in 2005

月份	Month	北角消防局 North Point Fire Station				橫瀾島 Waglan Island			香港國際機場東面的海上救援中心 Hong Kong International Airport Eastern Sea Rescue Berth *				香港國際機場西面的海上救援中心 Hong Kong International Airport Western Sea Rescue Berth *			
		7 時平均	14 時平均	最高	最低	最高	平均	最低	7 時平均	14 時平均	最高	最低	7 時平均	14 時平均	最高	最低
		Mean at 07 hour	Mean at 14 hour	Maximum	Minimum	Maximum	Mean	Minimum	Mean at 07 hour	Mean at 14 hour	Maximum	Minimum	Mean at 07 hour	Mean at 14 hour	Maximum	Minimum
		°C	°C	°C	°C	°C	°C	°C	°C	°C	°C	°C	°C	°C	°C	°C
一月	January	(16.7)	17.2	(19.0)	(15.5)	18.2	16.8	15.7	16.6	17.1	18.0	15.0	16.3	16.9	18.9	14.5
二月	February	16.3	16.5	18.0	14.0	(17.9)	(16.4)	(15.4)	16.6	17.3	19.5	14.5	16.4	16.7	19.8	13.8
三月	March	16.3	16.5	18.5	14.0	(20.6)	(16.6)	(14.3)	(16.5)	(17.4)	(19.0)	(14.0)	16.4	(16.8)	(19.0)	(14.4)
四月	April	20.4	21.0	24.0	17.0	(23.8)	(21.4)	(17.5)	(21.1)	22.1	(25.5)	(17.5)	21.1	22.0	25.4	18.3
五月	May	24.9	25.5	27.0	23.0	(27.3)	(25.5)	(23.1)	26.1	27.0	28.4	24.0	26.3	26.5	29.5	24.0
六月	June	26.2	26.7	28.0	24.0	(27.5)	(26.6)	(24.7)	26.9	27.5	28.5	25.5	26.8	27.6	29.5	24.0
七月	July	25.7	26.5	28.5	23.5	(28.9)	(25.7)	(23.1)	(27.5)	28.4	(31.5)	(25.6)	27.4	(28.2)	(31.0)	(25.3)
八月	August	25.8	26.2	28.0	24.0	(27.7)	(26.5)	(24.2)	(27.0)	27.8	(30.2)	(24.8)	26.6	27.0	29.3	24.4
九月	September	26.7	26.9	29.5	25.0	(29.2)	(28.2)	(26.5)	27.6	28.1	29.9	26.1	27.3	27.4	28.5	26.0
十月	October	26.4	26.9	28.5	22.0	(27.3)	(26.0)	(25.0)	(27.1)	27.6	(29.4)	(25.0)	26.7	26.8	28.4	24.5
十一月	November	24.3	25.0	27.0	22.0	25.9	24.1	22.3	24.2	24.8	27.1	22.2	(23.9)	(24.1)	(26.0)	(21.8)
十二月	December	18.7	19.5	24.0	15.0	22.6	19.0	16.6	(18.9)	19.7	(23.8)	(16.3)	(18.9)	19.0	(23.1)	(16.4)

() 表示數據不完整

* 自動氣象浮標數據 (八月至十二月)

() means incomplete data

* data from automatic weather buoys (August - December)

表 15

二零零五年香港天文台錄得指定雨量、閃電及雷的日數

Table 15

Number of Days with Specified Rainfall Amounts, Number of Days with Lightning and Number of Days with Thunder Observed at the Hong Kong Observatory in 2005

月份	Month	日雨量超過或等於下列數值的日數 Number of days with rainfall greater than or equal to									閃電日數 Number of Days with Lightning	雷日數 Number of Days with Thunder
		微量 Trace	0.1 mm	1.0 mm	2.5 mm	5.0 mm	10.0 mm	25.0 mm	50.0 mm	100.0 mm		
一月	January	9	4	3	1	-	-	-	-	-	-	-
二月	February	25	11	4	3	1	-	-	-	-	-	-
三月	March	21	14	9	8	4	1	-	-	-	3	3
四月	April	16	12	6	4	1	1	-	-	-	1	-
五月	May	28	17	14	14	14	10	8	3	-	13	13
六月	June	29	24	23	20	15	12	10	4	4	18	12
七月	July	15	13	11	11	9	9	7	1	-	7	6
八月	August	25	21	19	19	16	14	8	4	2	17	12
九月	September	22	15	14	12	10	10	4	2	1	6	4
十月	October	14	6	2	1	-	-	-	-	-	1	1
十一月	November	7	1	1	-	-	-	-	-	-	-	-
十二月	December	7	3	2	1	1	-	-	-	-	-	-
全年	Year	218	141	108	94	71	57	37	14	7	66	51

- 表示沒有這種情況
微量表示雨量少於0.05毫米

- means no such occurrence
Trace means rainfall less than 0.05 mm

表 16(a)

二零零五年香港天文台每月錄得能見度低於指定數值的頻率百分比

Table 16(a)

Monthly Percentage Frequency of Visibility below Specified Values

Observed at the Hong Kong Observatory in 2005

月份	Month	能見度低於下列數值的頻率百分比 (所有天氣情況) Percentage Frequency of Visibility below Specified Values (All Weather Conditions)												低能見度時間百分比 (能見度低於 8 公里，不包括出現霧、薄霧或降水) Percentage of Time of Reduced Visibility (visibility below 8 kilometres, when there is no fog, mist, or precipitation)
		0.1 公里 km	0.2 公里 km	0.5 公里 km	1.0 公里 km	1.5 公里 km	3.0 公里 km	5.0 公里 km	8.0 公里 km	10.0 公里 km	15.0 公里 km	20.0 公里 km	25.0 公里 km	
一月	January	-	-	-	0.3	1.2	8.3	19.6	66.8	82.3	92.9	95.0	98.9	47.0
二月	February	-	-	0.9	2.7	4.2	18.5	35.4	58.5	67.3	89.1	98.4	99.1	14.1
三月	March	-	-	-	1.1	2.8	9.5	20.3	39.5	48.4	80.1	89.7	97.8	14.5
四月	April	-	-	-	-	-	2.9	14.4	51.5	63.3	91.7	96.4	100.0	32.9
五月	May	-	-	-	-	0.8	4.2	8.3	15.5	19.0	57.3	81.6	95.7	3.5
六月	June	-	-	0.3	0.3	0.8	2.4	5.7	13.5	18.3	48.6	81.2	91.9	1.9
七月	July	-	-	-	-	-	0.7	1.5	7.5	10.6	27.2	52.0	74.5	3.1
八月	August	-	-	-	-	0.1	2.0	5.4	19.5	25.5	50.7	73.7	87.6	9.1
九月	September	-	-	-	-	-	0.3	5.1	27.8	40.0	68.2	86.0	94.6	22.6
十月	October	-	-	-	-	-	-	6.5	22.7	31.2	85.6	97.3	98.5	21.5
十一月	November	-	-	-	-	-	1.1	5.4	27.8	38.1	80.0	98.1	99.3	23.9
十二月	December	-	-	-	-	-	0.1	3.8	16.9	29.2	70.7	92.9	97.7	11.7
全年	Year	-	-	0.1	0.3	0.8	4.1	10.8	30.4	39.2	70.0	86.7	94.6	17.2

- 表示沒有這種情況

- means no such occurrence

表 16(b)

香港國際機場於二零零五年每月錄得能見度低於指定數值的頻率百分比

Table 16(b)

Monthly Percentage Frequency of Visibility below Specified Values

Observed at the Hong Kong International Airport in 2005

月份	Month	能見度低於下列數值的頻率百分比 (所有天氣情況) Percentage Frequency of Visibility below Specified Values (All Weather Conditions)												低能見度時間百分比 (能見度低於 8 公里，不包括出現霧、薄霧或降水)
		0.1 公里 km	0.2 公里 km	0.5 公里 km	1.0 公里 km	1.5 公里 km	3.0 公里 km	5.0 公里 km	8.0 公里 km	10.0 公里 km	15.0 公里 km	20.0 公里 km	25.0 公里 km	Percentage of Time of Reduced Visibility (visibility below 8 kilometres, when there is no fog, mist, or precipitation)
一月	January	-	-	-	0.9	5.0	9.3	33.5	76.7	87.1	95.6	99.1	100.0	64.0
二月	February	0.6	0.9	1.5	2.7	3.9	13.7	28.1	49.1	61.3	90.5	98.2	99.7	19.5
三月	March	-	-	-	-	0.1	1.9	6.0	30.8	45.6	76.6	92.1	96.2	20.6
四月	April	-	-	-	-	-	1.0	10.4	42.8	61.9	87.6	98.2	99.2	27.5
五月	May	-	-	-	0.3	0.3	1.2	3.1	7.9	13.4	44.1	70.8	84.9	1.9
六月	June	-	-	-	0.1	0.3	1.4	3.1	7.8	15.1	30.1	51.0	69.6	1.3
七月	July	-	-	-	-	-	0.3	0.7	4.4	10.6	19.6	34.0	50.0	2.8
八月	August	-	-	-	0.1	0.1	1.2	2.7	12.1	21.0	38.6	55.2	70.0	5.6
九月	September	-	-	-	-	0.1	1.7	9.6	31.3	43.1	64.2	80.6	92.1	27.1
十月	October	-	-	-	-	-	-	9.5	28.0	51.7	87.4	96.6	99.6	27.6
十一月	November	-	-	-	-	-	0.1	14.7	32.5	47.2	80.6	93.5	98.9	30.4
十二月	December	-	-	-	0.1	0.8	5.0	17.5	44.6	66.7	95.8	99.3	99.7	37.1
全年	Year	0.0	0.1	0.1	0.3	0.9	3.0	11.5	30.5	43.6	67.4	80.6	88.2	22.1

- 表示沒有這種情況

- means nil occurrence

香港國際機場能見度數據為機場南跑道中間能見度儀表在每小時前10分鐘的平均數據。

The visibility data at the Hong Kong International Airport refers to the average visibility reading over the 10 minutes before the hour, as recorded by the visibility meter near the middle of the south runway.

表 17 二零零五年有觀測員的雨量站的月及年雨量(毫米)

Table 17 Monthly and Annual Rainfall (mm) Recorded at Manned Stations in 2005

位置 Location	台站編號 Station No.	海拔高度(米) Height above Mean Sea Level (m)	一月 January	二月 February	三月 March	四月 April	五月 May	六月 June	七月 July	八月 August	九月 September	十月 October	十一月 November	十二月 December	年值 Year
凹頭魚場 AU TAU POND FISH FARM	65	5	4.7	12.2	43.3+	43.6+	265.0+	533.5+	294.8+	554.6+	312.6+	TRACE	12.2	TRACE	2076.5
赤鱸角 CHEK LAP KOK	184	10	6.7	20.1+	47.3+	40.9+	322.5+	668.3+	150.3	587.2+	150.5+	6.7	12.1	1.0	2013.6
川龍郊野公園管理站 CHUEN LUNG COUNTRY PARK MANAGEMENT CENTRE	52	330	7.7	31.6+	42.5+	72.9+	422.0+	992.9+	529.0+	1115.5+	402.8+	17.5	3.1	4.4	3641.9
* 涌尾 CHUNG MEI	104	20	1.5+	31.0+	69.0+	82.5+	378.5+	785.1	401.2	738.5+	464.5	9.0+	19.0+	15.5+	2995.3
深水灣哥爾夫球場 DEEP WATER BAY GOLF COURSE	84	5	7.3+	14.9	53.5+	34.9+	428.4+	882.8+	403.8+	813.8+	294.6+	9.6	5.5	12.5	2961.6
愉景灣濾水廠 DISCOVERY BAY WATER TREATMENT WORKS	158	75	9.2	24.2+	46.8+	38.2+	365.0+	621.7+	261.0+	617.0+	127.2+	3.5	6.4	1.5	2121.7
# 跑馬地馬場 HAPPY VALLEY RACE COURSE	24	35	6.5	19.3	60.7+	26.7+	503.1+	895.2+	450.8+	1024.2+	402.0+	10.4	1.7	10.4	3411.0
# 萬宜水庫東站 HIGH ISLAND EAST	152	125	0.8	19.0+	49.0+	47.8+	372.3+	588.1+	254.8+	714.9+	313.5+	30.0+	TRACE	1.3	2391.5
# 萬宜水庫西站 HIGH ISLAND WEST	150	85	1.0	16.1+	48.8+	44.3+	493.5+	616.7+	325.2+	727.9+	276.1+	24.5+	0.2	TRACE	2574.3
* 鶴藪 HOK TAU	103	115	2.5	27.0+	55.1	54.2+	360.3	723.2	391.8	704.0	305.1+	4.2+	4.9	5.9	2638.2
天文台 HONG KONG OBSERVATORY	1	30	5.9	18.6	53.1	32.4	508.6	872.8	380.0	972.5	352.9	6.6	1.6	9.5	3214.5

月總雨量計算期由上月最後一日下午三時至本月最後一日下午三時，
有#符號則以上月最後一日上午九時至本月最後一日上午九時。

括號內數字表示記錄不完整。

+表示有數據在核對時被調整。

*月雨量器

N/A 沒有記錄

TRACE 表示雨量少於0.05毫米

Monthly rainfall totals are reckoned from 15 hours on the last day of the previous month except those
marked with # which are reckoned from 09 hours on the last day of the previous month
() indicates that the figure is obtained from an incomplete series of records.

+ means that part of the data has been adjusted through quality control procedures.

* Monthly gauge

N/A Record not available

TRACE means rainfall less than 0.05 mm

表 17 (續) 二零零五年有觀測員的雨量站的月及年雨量(毫米)

Table 17 (cont'd) Monthly and Annual Rainfall (mm) Recorded at Manned Stations in 2005

位置 Location	台站編號 Station No.	海拔高度(米) Height above Mean Sea Level (m)	一月 January	二月 February	三月 March	四月 April	五月 May	六月 June	七月 July	八月 August	九月 September	十月 October	十一月 November	十二月 December	年值 Year
嘉道理農場 KADOORIE EXPERIMENTAL & EXTENSION FARM	146	305	7.1	19.8	48.7+	60.9+	330.1+	873.2+	485.8+	938.2+	363.2+	15.9+	6.0	8.5	3157.4
吉澳漁業研究分站 KAT O FISHERIES RESEARCH SUB-STATION	122	10	1.5	17.9	54.5	66.0+	393.4+	663.7+	277.5+	466.5+	188.6+	N/A	N/A	N/A	(2129.6)
京士柏氣象站 KING'S PARK METEOROLOGICAL STATION	28	65	7.5	20.0	47.3	33.8	531.6	870.9	399.4	961.3	373.4	6.4	2.0	8.5	3262.1
竹篙灣 PENNY'S BAY	187	15	6.4+	13.3+	35.6+	42.2+	343.6+	573.9+	251.0+	N/A	N/A	N/A	N/A	N/A	(1266.0)
# 沙田馬場 SHA TIN RACE COURSE	157	10	3.6	20.5+	39.8	54.7+	531.5+	807.7+	304.3+	869.0+	418.8+	9.0	5.0	9.3	3073.2
* 深屈 SHAM WAT	185	111	0.0	41.0+	58.0+	35.7	413.5+	723.1	199.3	788.5+	225.3	4.3+	26.5+	6.0	2521.2
石梨貝配水庫 SHEK LEI PUI SERVICE RESERVOIR	16	125	4.6	32.6+	40.8+	38.8+	546.2+	785.7+	399.4+	1023.7+	427.1+	2.5	1.6	8.4	3311.4
石壁水塘 SHEK PIK RESERVOIR	68	5	14.8+	31.2+	57.4+	25.1+	351.2+	672.3+	266.6+	827.0+	157.0+@	5.9@	14.5@	2.8@	2425.8
# 大欖涌水塘 TAI LAM CHUNG RESERVOIR	20	45	7.5	21.3	47.9+	65.2+	493.4+	676.7+	369.8+	564.3+	316.5+	0.0	11.0	3.0	2576.6
* 鯽魚湖上站 TSAK YUE WU UPPER	180	80	5.1	27.7	56.1	53.2	532.6	785.6	257.4	686.5+	294.5+	3.5+	5.0	15.0	2722.2
黃肇枝中學 WONG SHIU CHI MIDDLE SCHOOL	81	25	5.6	22.6+	56.3+	45.0+	381.1+	788.1+	488.3+	700.9+	357.3+	0.2	6.5	5.6	2857.5

月總雨量計算期 由上月最後一日下午三時至本月最後一日下午三時，
有#符號則以上月最後一日上午九時至本月最後一日上午九時，
而有@符號則以上月最後一日上午十一時至本月最後一日上午十一時。
括號內數字表示記錄不完整。
+表示有數據在核對時被調整。
*月雨量器
N/A 沒有記錄
TRACE 表示雨量少於0.05毫米

Monthly rainfall totals are reckoned from 15 hours on the last day of the previous month except those
marked with # which are reckoned from 09 hours on the last day of the previous month and those
marked with @ which are reckoned from 9 hours on the last day of the previous month
() indicates that the figure is obtained from an incomplete series of records.
+ means that part of the data has been adjusted through quality control procedures.
* Monthly gauge
N/A Record not available
TRACE means rainfall less than 0.05 mm

表 18 二零零五年天文台雨量數據收集系統各站錄得的月及年雨量(毫米)

Table 18 Monthly and Annual Rainfall (mm) Recorded at Rainfall Data Acquisition System Stations in 2005

位置 Location	台站編號 Station No.	海拔高度(米) Height above Mean Sea Level (m)	一月 January	二月 February	三月 March	四月 April	五月 May	六月 June	七月 July	八月 August	九月 September	十月 October	十一月 November	十二月 December	年值 Year
昂平 NGONG PING	R11	440	12.5 (99)	37.0 (99)	58.0 (99)	40.5 (99)	413.5 (99)	710.0 (97)	208.0 (99)	806.5 (99)	221.0 (98)	6.0 (99)	19.5 (99)	4.5 (99)	2537.0 (99)
愉景灣 DISCOVERY BAY	R12	75	10.0	26.0 (99)	41.0 (99)	14.5 (97)	348.5 (99)	587.5 (97)	286.0 (99)	755.5 (99)	146.0 (99)	5.5 (99)	6.5 (99)	5.0 (97)	2232.0 (99)
南丫島 LAMMA	R13	40	8.0	18.5 (99)	44.0 (99)	27.0 (99)	305.5 (99)	676.0 (99)	317.0 (99)	576.5 (99)	218.0 (99)	8.0 (99)	2.5 (99)	10.0 (99)	2211.0 (99)
鶴咀 CAPE D'AGUILAR	R14	50	2.5	29.0 (99)	47.0 (99)	40.0 (99)	484.0 (99)	607.0 (99)	236.0 (99)	635.0 (99)	280.5 (99)	23.5 (99)	0.5 (99)	7.0 (99)	2392.0 (99)
青洲 GREEN ISLAND	R17	75	6.5 (99)	18.0 (99)	51.5 (99)	25.0 (99)	399.0 (95)	531.0 (77)	236.0 (65)	730.5 (97)	229.5 (99)	7.0 (99)	2.0 (99)	6.0 (96)	2242.0 (94)
西貢 SAI KUNG	R18	105	5.5 (90)	27.0 (99)	48.5 (99)	39.0 (99)	387.5 (99)	461.5 (99)	249.0 (99)	493.5 (99)	267.0 (99)	11.0 (99)	0.5 (99)	10.5 (99)	2000.5 (98)
魚涌 QUARRY BAY	R19	10	5.5 (99)	19.0 (98)	47.5 (99)	32.0 (99)	627.5 (99)	785.0 (99)	338.0 (99)	899.0 (99)	287.5 (99)	8.0 (99)	1.0 (99)	11.0 (99)	3061.0 (99)
踏石角 TAP SHEK KOK	R21	25	5.5	14.0 (99)	38.5 (99)	42.0 (99)	230.0 (99)	513.5 (99)	158.0 (99)	460.0 (99)	151.5 (99)	0.5 (99)	13.5 (99)	2.0 (99)	1629.0 (99)
尖鼻咀 TSIM BEI TSUI	R22	5	4.0	21.0 (99)	49.5 (99)	32.5 (88)	312.0 (94)	428.5 (90)	305.5 (99)	479.5 (99)	301.5 (99)	1.5 (99)	14.0 (99)	1.0 (99)	1950.5 (97)
大埔 TAI PO	R23	25	5.5 (99)	21.5 (99)	53.5 (99)	49.0 (99)	355.5 (99)	801.0 (99)	377.0 (99)	619.5 (99)	357.0 (99)	0.5 (99)	7.5 (99)	5.5 (99)	2653.0 (99)
沙頭角 SHA TAU KOK	R24	35	4.5	23.0 (99)	53.5 (99)	50.5 (99)	280.0 (98)	652.5 (98)	407.5 (97)	605.0 (99)	377.5 (99)	0.0 (99)	31.5 (98)	5.5 (99)	2491.0 (99)
北潭凹 PAK TAM AU	R25	105	6.0 (99)	29.0 (99)	56.5 (99)	48.5 (99)	413.0 (96)	790.0 (99)	241.0 (99)	686.5 (99)	295.0 (99)	3.5 (99)	5.0 (99)	15.5 (99)	2589.5 (99)
石崗 SHEK KONG	R26	10	5.5 (99)	16.0 (99)	46.0 (99)	50.5 (99)	325.5 (99)	680.0 (99)	359.0 (85)	691.0 (99)	389.0 (99)	4.0 (99)	8.0 (99)	1.5 (92)	2576.0 (97)
元朗 YUEN LONG	R27	90	5.0	12.5 (99)	34.0 (99)	27.5 (98)	164.0 (90)	329.0 (79)	92.5 (51)	227.5 (70)	300.5 (99)	0.0 (99)	5.0 (99)	1.5 (99)	1199.0 (90)
凹頭 AU TAU	R28	5	4.0	14.0 (99)	42.0 (99)	38.5 (98)	265.5 (99)	523.0 (99)	279.5 (99)	552.0 (99)	302.5 (99)	0.0 (99)	0.0 (98)	0.0 (99)	2021.0 (99)
落馬洲 LOK MA CHAU	R29	50	2.5	17.0 (99)	46.0 (99)	33.5 (99)	321.5 (99)	533.5 (99)	320.5 (99)	523.0 (99)	277.5 (99)	0.5 (99)	14.0 (99)	2.5 (99)	2092.0 (99)
吉澳 KAT O	R30	10	1.0 (99)	18.5 (99)	53.5 (99)	56.5 (98)	359.0 (99)	672.0 (99)	242.0 (90)	448.0 (99)	188.0 (99)	0.5 (99)	10.0 (99)	7.0 (87)	2056.0 (97)
大尾篤 TAI MEI TUK	R31	10	3.5 (99)	25.0 (99)	65.0 (99)	50.0 (99)	383.0 (99)	762.5 (99)	353.5 (99)	630.0 (99)	358.5 (99)	4.0 (98)	14.0 (99)	9.5 (97)	2658.5 (99)
糧船灣 LEUNG SHUEN WAN	R32	10	0.0	15.0 (91)	46.0 (98)	29.5 (93)	351.5 (87)	543.0 (98)	201.0 (99)	687.5 (93)	287.5 (92)	35.0 (99)	0.5 (99)	6.5 (99)	2203.0 (96)

括弧內之數字為計算數據少於99.5%時之百分率。

The percentage of data available for computation, when less than 99.5, is given in brackets underneath the monthly or annual total.

表 19
Table 19

香港氣象要素月平均值(1961-1990)及極端值(1884-1939, 1947-2005)
Monthly Normals of Meteorological Elements for the 30 Years 1961-1990 and
Extreme Values between 1884-1939 and 1947-2005 for Hong Kong

月份 MONTH	氣 壓 ATMOSPHERIC PRESSURE				氣 溫 AIR TEMPERATURE					WET-BULB TEMPERATURE 濕 球 溫度	DEW POINT 露 點	VAPOUR PRESSURE 水 汽 壓	相 對 濕 度 RELATIVE HUMIDITY					AMOUNT OF CLOUD 雲 量	雨 量 RAINFALL							日 照 BRIGHT SUNSHINE			風 WIND				
	Absolute Maximum 絕 對 最高	Mean 平 均	Absolute Minimum 絕 對 最低	Mean Diurnal Range 平 均 日 較 差	Absolute Maximum 絕 對 最高	Mean Daily Maximum 平 均 日 最 高	Mean 平 均	Mean Daily Minimum 平 均 日 最 低	Absolute Minimum 絕 對 最低				Mean at 0200 hours 上 午 二 時 平 均	Mean at 1400 hours 下 午 二 時 平 均	Absolute Minimum 絕 對 最低	Maximum 最 大	降 雨 日 數 Number of Days with			Maximum Hourly 最 高 時 雨 量	Maximum Daily 最 高 日 雨 量	Maximum Monthly 最 高 月 雨 量	Duration 降 雨 時 間	Total 總 雨 量	0.1 mm or more 0.1 毫 米 或 以 上	25.0 mm or more 25.0 毫 米 或 以 上	50.0 mm or more 50.0 毫 米 或 以 上	Duration 日 照 時 間	Percentage of Possible 可 能 日 照 百 分 率	Prevailing Direction 盛 行 風 向	Mean Speed 平 均 風 速	Maximum Gust * 最 大 陣 風	
																	0.1 mm or more		25.0 mm or more														50.0 mm or more
																	Duration		Total														Percentage of Possible
JAN 一月	1035.4	1020.2	1003.1	4.1	26.9	18.6	15.8	13.6	0.0	13.0	10.2	13.1	71	76	62	10	58	23.4	41	5.63	0.10	0.00	21.8	99.8	214.3	152.4	45	070	24.0	103			
FEB 二月	1032.7	1018.7	998.3	4.1	27.8	18.6	15.9	13.9	2.4	13.8	11.8	14.5	78	82	70	13	73	48.0	69	8.93	0.43	0.03	31.9	86.1	241.0	97.7	30	070	23.8	110			
MAR 三月	1033.9	1016.2	1001.9	4.2	30.1	21.3	18.5	16.5	4.8	16.5	15.0	17.6	81	85	73	16	76	66.9	89	10.07	0.60	0.27	52.5	130.0	428.0	96.4	26	070	22.1	103			
APR 四月	1028.4	1013.1	999.9	3.8	33.4	24.9	22.2	20.2	9.9	20.2	19.0	22.4	83	88	75	22	78	161.5	82	11.13	2.20	0.97	92.4	190.2	547.7	108.9	29	080	19.7	135			
MAY 五月	1020.2	1009.1	981.1	3.4	35.5	28.7	25.9	23.9	15.4	23.7	22.6	27.7	83	87	76	23	74	316.7	92	14.93	3.40	1.93	109.9	520.6	1241.1	153.8	38	090	19.2	140			
JUN 六月	1014.7	1006.0	973.8	3.0	35.6	30.3	27.8	25.9	19.2	25.4	24.4	30.7	82	86	76	29	75	376.0	86	19.23	4.23	1.97	108.2	411.3	1083.6	161.1	40	090	21.6	194			
JUL 七月	1014.8	1005.3	975.8	3.4	35.7	31.5	28.8	26.6	21.7	26.0	24.9	31.6	80	85	73	43	65	323.5	67	17.47	3.93	1.97	100.7	534.1	1147.2	231.1	56	230	20.0	158			
AUG 八月	1016.3	1005.1	961.6	3.5	36.1	31.3	28.4	26.3	21.6	25.9	24.8	31.4	81	86	74	41	66	391.4	73	17.30	4.70	2.17	82.1	334.2	1090.1	207.0	52	090	18.5	209			
SEP 九月	1018.2	1008.8	953.2	3.6	35.2	30.3	27.6	25.5	18.4	24.6	23.3	28.8	78	83	71	26	63	299.7	68	14.37	3.57	1.63	84.0	325.5	844.2	181.7	49	090	21.9	234			
OCT 十月	1024.5	1014.0	977.3	3.6	34.3	27.9	25.2	23.1	13.5	21.8	19.8	23.6	73	78	66	21	56	144.8	48	8.60	1.50	0.87	71.6	292.2	718.4	195.0	54	090	27.6	184			
NOV 十一月	1033.2	1017.9	974.9	3.8	31.8	24.2	21.4	19.2	6.5	17.9	15.2	18.0	69	74	61	17	53	35.1	37	5.87	0.40	0.10	44.2	149.2	224.2	181.5	55	080	27.2	175			
DEC 十二月	1033.5	1020.2	1004.6	4.0	28.7	20.5	17.6	15.4	4.3	14.3	11.2	14.1	68	73	59	14	49	27.3	31	3.87	0.23	0.10	51.7	177.3	206.9	181.5	54	080	25.5	108			
YEAR 全年	1035.4	1012.9	953.2	3.7	36.1	25.7	23.0	20.9	0.0	20.3	18.6	22.8	77	82	70	10	65	2214.3	782	137.40	25.30	12.00	109.9	534.1	1241.1	1948.1	44	080	22.6	234			
極端值 出現日期 Date on which the extreme value was recorded	6/1/1903		1/9/1962		19/8/1900 18/8/1990				18/1/1893						16/1/1959								8/5/1992	19/7/1926	5/1889					16/9/1999			
觀測地點 Observed at	天文台 Hong Kong Observatory																			京士柏 King's Park			橫瀾島 Waglan Island										

* 1953 - 2005

表 20
Table 20

香港部分氣象參數的月平均值
Monthly Means of Selected Meteorological Parameters for Hong Kong

月份 MONTH	雷暴活動 THUNDERSTORM ACTIVITY		霧日數 (能見度低於一千米) NUMBER OF DAYS WITH FOG (Visibility < 1000 m)	風 WIND			土壤溫度 SOIL TEMPERATURE						平均每日太陽總輻射 MEAN DAILY GLOBAL SOLAR RADIATION	總蒸發量 TOTAL EVAPORATION	總可能蒸散量 TOTAL POTENTIAL EVAPOTRANSPIRATION	海面溫度 SEA SURFACE TEMPERATURE				NUMBER OF DAYS WITH TROPICAL CYCLONE WARNING SIGNAL 熱帶氣旋 警告信號 生效日數				強烈季候風信號 生效日數 NUMBER OF DAYS WITH STRONG MONSOON SIGNAL			
	Number of Days with Lightning 閃電日數	Number of Days with Thunderstorm 雷暴日數		Prevailing Direction 盛行風向	Mean Speed 平均風速	Maximum Gust 最高陣風	0.5 米	1.0 米	1.5 米	觀測時間 # Time of Observation #						0700	1400	0700 or 1100	1400 or 1700	No. 1 and Higher 一號及更高	No. 3 and Higher 三號及更高	No. 8 and Higher 八號及更高	No. 9 and No. 10 九號及十號				
							0.5 m	1.0 m	1.5 m	0700	1900	0700													1900	0700	1900
	°C	°C		°C	°C	°C	°C	兆焦耳/米 ² MJ/m ²	毫米 mm	毫米 mm	°C	°C				°C	°C	°C	°C	°C	°C	°C	°C				
JAN 一月	0.17	0.10	0.43	090	11.2	96	18.9	18.9	20.5	20.6	21.7	21.7	11.63	97.5	73.2	17.5	17.7	17.1	17.3	-	-	-	-	2.77			
FEB 二月	0.63	0.60	1.27	090	11.9	103	18.8	18.9	19.9	20.0	20.9	20.9	10.69	79.0	66.3	16.7	17.0	16.3	16.4	-	-	-	-	3.17			
MAR 三月	1.93	1.83	2.37	090	12.6	108	20.4	20.5	20.7	20.7	21.1	21.1	11.24	92.2	77.0	17.9	18.2	17.3	17.5	-	-	-	-	2.60			
APR 四月	4.40	4.00	1.67	090	11.7	106	23.1	23.3	22.6	22.6	22.4	22.4	13.14	106.9	92.0	20.9	21.3	20.3	20.5	0.17	-	-	-	2.37			
MAY 五月	6.30	4.80	0.13	090	10.6	166	26.5	26.7	25.5	25.5	24.8	24.8	16.12	137.7	115.0	24.5	25.0	24.5	24.8	0.70	0.50	0.13	0.03	1.13			
JUN 六月	7.27	5.20	-	090	10.4	191	28.4	28.6	27.5	27.6	26.8	26.8	16.55	143.9	126.6	26.5	26.9	26.6	26.9	1.97	0.93	0.13	-	0.93			
JUL 七月	7.10	5.03	-	090	10.1	151	29.9	30.0	29.0	29.1	28.3	28.3	19.15	171.6	150.5	26.6	27.1	27.4	27.7	4.57	2.93	0.67	0.07	0.30			
AUG 八月	10.17	6.93	-	090	9.4	224	30.0	30.1	29.5	29.5	29.0	29.0	17.61	156.9	135.8	26.5	27.0	27.3	27.6	3.33	1.70	0.53	0.17	0.17			
SEP 九月	6.67	3.93	-	090	10.7	259	29.6	29.7	29.4	29.4	29.1	29.1	16.49	150.3	120.6	27.1	27.5	27.4	27.7	4.50	2.50	0.57	0.10	1.17			
OCT 十月	1.23	0.87	-	090	12.2	175	27.6	27.6	28.1	28.1	28.2	28.2	15.46	152.2	112.8	26.3	26.6	26.3	26.5	3.37	2.40	0.30	0.10	3.80			
NOV 十一月	0.17	0.17	-	090	11.0	155	24.4	24.4	25.7	25.6	26.4	26.3	13.39	129.1	88.8	23.4	23.6	23.4	23.5	0.50	0.30	0.07	-	3.27			
DEC 十二月	-	-	-	090	10.5	104	20.6	20.6	22.5	22.5	23.7	23.7	12.03	111.5	76.7	19.8	20.0	19.5	19.7	0.07	0.07	-	-	3.97			
YEAR 全年	46.03	33.47	5.87	090	11.0	259	24.9	24.9	25.1	25.1	25.2	25.2	14.46	1528.8	1235.0	22.8	23.2	22.8	23.0	19.17	11.33	2.40	0.47	25.63			
記錄年期 Period of Record	1961 - 1990			*	1967 - 1996						1961 - 1990			1975 - 2004		1961 - 1990											
觀測地點 Observed at	天文台 Hong Kong Observatory						京士柏 King's Park			北角 North Point		橫瀾島 Waglan Island															

* 1911年 - 1939年 及 1947年4月 - 2005年間的極端值

香港時間，即協調世界時 + 8 小時

* Extreme values for the period 1911-1939 and April 1947-2005

Times indicated refer to Hong Kong Time, i.e. Co-ordinated Universal Time + 8 hours

表 21
Table 21

二零零五年協調世界時零時高空數據摘要
Summary of Upper-air Data at 00 UTC in 2005

	1000			925			850			700			500			400			300			250		
	百帕斯卡 hPa			百帕斯卡 hPa			百帕斯卡 hPa			百帕斯卡 hPa			百帕斯卡 hPa			百帕斯卡 hPa			百帕斯卡 hPa			百帕斯卡 hPa		
一月 January	063	3.9	31	088	3.0	31	224	3.1	31	290	12.3	30	274	24.9	30	268	30.3	30	264	37.4	30	259	39.4	30
		13.3	31		11.1	31		9.2	31		5.4	31		-6.9	31		-18.3	31		-32.7	31		-42.1	30
		7.0	31		5.9	31		-0.6	31		-12.1	31		-34.7	31		-44.9	31		-54.8	31		-61.8	30
		171	31		824	31		1528	31		3123	31		5819	31		7521	31		9606	31		10866	30
二月 February	073	4.3	28	135	3.3	28	227	7.0	28	275	14.2	28	271	23.1	28	261	31.7	28	263	40.6	28	263	43.4	28
		14.6	28		13.7	28		13.1	28		6.0	28		-8.4	28		-19.4	28		-32.6	28		-41.7	28
		11.3	28		11.7	28		8.1	28		-4.8	28		-35.1	28		-43.6	28		-55.2	28		-63.2	28
		156	28		814	28		1527	28		3140	28		5825	28		7518	28		9600	28		10860	28
三月 March	061	4.8	31	120	5.1	31	230	3.1	31	274	12.1	31	266	21.0	31	266	29.6	31	264	39.9	30	260	42.8	30
		15.2	31		13.6	31		11.7	31		5.3	31		-8.4	31		-19.1	31		-33.1	30		-42.1	30
		10.2	31		9.6	31		6.9	31		-3.1	31		-28.0	31		-37.8	31		-51.9	30		-61.7	30
		163	31		822	31		1534	31		3146	31		5822	31		7518	31		9596	31		10855	30
四月 April	082	3.0	30	152	4.5	30	222	4.8	30	268	9.2	30	266	15.2	30	265	20.6	30	261	25.2	30	261	28.1	30
		21.1	30		18.2	30		15.3	30		8.0	30		-6.0	30		-16.9	30		-31.8	30		-41.0	30
		17.0	30		13.8	30		11.3	30		0.2	30		-27.7	30		-37.3	30		-50.6	30		-58.2	30
		129	30		801	30		1523	30		3152	30		5854	30		7564	30		9660	30		10925	30
五月 May	098	1.5	22	204	4.4	31	218	7.8	31	250	9.6	31	253	11.9	31	258	11.2	31	273	12.5	31	270	13.3	31
		25.9	22		21.4	31		18.3	31		10.5	31		-5.3	31		-15.0	31		-29.5	31		-39.6	31
		21.8	22		19.1	31		14.3	31		3.4	31		-14.5	31		-26.9	31		-43.0	31		-52.5	31
		81	22		756	31		1487	31		3132	31		5854	31		7574	31		9690	31		10964	31
六月 June		0	209	4.6	30	223	7.1	30	233	7.1	30	233	3.8	29	279	1.8	29	349	1.7	29	360	3.9	29	
		0		22.6	30		19.2	30		11.1	30		-3.1	29		-12.8	29		-26.7	29		-36.9	29	
		0		20.4	30		16.0	30		6.9	30		-7.8	29		-20.5	29		-37.2	29		-47.7	29	
		0		726	30		1461	30		3111	30		5851	29		7587	29		9724	29		11013	29	
七月 July	086	0.5	15	178	2.3	31	176	4.0	31	166	5.1	31	135	2.8	30	117	4.3	29	095	5.8	29	087	7.0	29
		27.6	15		23.1	31		19.2	31		11.3	31		-3.4	30		-14.2	30		-28.5	30		-37.9	29
		23.3	15		19.2	31		14.8	31		3.0	30		-18.6	29		-31.3	29		-46.9	29		-58.0	28
		92	15		751	31		1486	31		3134	31		5870	31		7599	30		9722	30		11003	30
八月 August	080	1.8	9	190	2.3	31	179	3.2	31	171	3.7	31	076	2.0	29	075	3.9	29	086	6.3	29	079	6.4	29
		26.6	9		22.6	31		19.1	31		11.2	31		-3.6	29		-13.7	29		-27.9	29		-38.0	29
		23.5	9		20.1	31		15.2	31		4.5	31		-14.8	29		-24.2	29		-43.2	29		-53.2	29
		80	9		735	31		1469	31		3118	31		5856	29		7587	29		9715	29		10997	29
九月 September	072	2.6	21	087	6.5	30	098	7.0	30	107	4.5	30	082	4.6	30	085	5.8	30	075	5.0	29	090	3.3	28
		26.9	21		22.4	30		18.3	30		10.3	30		-4.5	30		-14.4	30		-29.1	30		-38.9	30
		22.0	21		18.2	30		14.2	30		2.4	30		-14.5	30		-27.8	30		-44.9	30		-54.7	30
		105	21		772	30		1505	30		3148	30		5875	30		7601	30		9721	30		10998	30
十月 October	026	4.0	30	053	7.6	31	062	5.1	31	023	3.2	31	309	2.3	31	284	3.7	31	280	5.0	31	280	5.8	31
		23.8	30		19.4	31		16.2	31		9.6	31		-5.0	31		-15.8	31		-30.2	31		-40.3	31
		16.7	30		14.7	31		10.7	31		0.0	31		-21.5	31		-35.3	31		-53.7	31		-59.3	31
		139	30		813	31		1538	31		3172	31		5893	31		7611	31		9718	31		10988	31
十一月 November	029	3.9	30	066	6.6	30	056	2.0	30	293	5.4	30	260	12.1	30	262	16.0	30	255	18.5	30	264	19.3	30
		21.0	30		17.0	30		14.5	30		8.2	30		-5.5	30		-15.8	30		-30.9	30		-40.7	30
		14.8	30		12.4	30		7.0	30		-5.7	30		-30.4	30		-39.4	30		-50.6	30		-59.6	30
		150	30		820	30		1540	30		3164	30		5873	30		7590	30		9695	30		10963	30
十二月 December	032	4.5	31	051	9.3	31	043	2.9	31	271	9.2	31	265	17.1	31	266	20.1	31	259	22.5	31	260	25.5	31
		14.2	31		11.3	31		10.6	31		6.1	31		-6.6	31		-15.8	31		-31.0	31		-41.0	31
		3.0	31		1.6	31		-0.8	31		-5.4	31		-24.5	31		-37.8	31		-52.8	31		-60.9	31
		185	31		839	31		1545	31		3149	31		5849	31		7562	31		9668	31		10934	31
全年 YEAR	57	2.9	278	103	2.9	365	195	2.3	365	265	5.7	364	265	10.1	360	264	12.6	359	263	15.3	357	263	16.7	356
		20.9	278		18.0	365		15.4	365		8.6	365		-5.5	361		-15.9	361		-30.3	360		-40.0	358
		15.5	278		13.9	365		9.8	365		-0.9	364		-22.7	360		-33.9	360		-48.7	359		-57.6	357
		132	278		789	365		1512	365		3141	365		5853	362		7569	361		9676	361		10947	359

表例： 風向及風速 (度·米/秒) nn
溫度 (°C) nn
露點 (°C) nn
位勢高度 (位勢米) nn

Legend: wind direction and speed (deg,m/s) nn
temperature (°C) nn
dew-point (°C) nn
geopotential height (gpm) nn

nn = 對該氣象參數進行觀測的次數

nn= number of observations for the meteorological parameter

表 21 (續)
Table 21 (Cont'd)

二零零五年協調世界時零時高空數據摘要
Summary of Upper-air Data at 00 UTC in 2005

	200			150			100			70			50			30			20			對流層頂		
	百帕斯卡 hPa			百帕斯卡 hPa			百帕斯卡 hPa			百帕斯卡 hPa			百帕斯卡 hPa			百帕斯卡 hPa			百帕斯卡 hPa			Tropopause		
一月	259	40.6	30	254	36.8	26	258	24.2	25	258	12.7	21	252	5.1	21	071	5.3	19	104	8.1	16	252	27.1	23
January		-53.3	30		-66.5	26		-76.9	25		-77.6	21		-66.8	21		-57.4	19		-52.1	16		-79.0	23
		-71.7	30		-83.9	26		-94.7	25		-95.7	20		-89.4	20		-88.1	18		-83.4	16		-95.8	23
	12338	30	14135	28	16531	25	18567	23	20548	21	23730	21	26320	18	16560	23								
二月	262	42.3	28	259	36.8	24	262	26.0	19	256	14.2	19	244	4.7	19	081	8.1	17	126	8.7	12	257	23.8	19
February		-52.9	28		-65.0	24		-76.9	20		-76.9	19		-66.4	19		-57.7	17		-53.9	12		-81.0	19
		-73.9	28		-85.7	24		-96.2	20		-96.4	18		-89.4	18		-89.0	16		-86.1	11		-98.9	19
	12335	28	14136	27	16533	22	18569	19	20546	19	23720	18	26308	12	17160	19								
三月	262	43.4	28	265	39.0	21	270	25.4	17	272	14.2	17	329	2.0	15	054	2.0	11	109	3.7	8	269	24.8	17
March		-53.3	29		-64.9	23		-75.5	20		-77.5	20		-67.9	20		-57.5	17		-52.1	13		-78.8	20
		-71.4	29		-84.4	23		-95.5	20		-96.6	20		-91.2	20		-87.9	17		-84.8	13		-96.8	20
	12327	29	14132	25	16538	20	18576	20	20547	20	23708	18	26300	16	16981	20								
四月	260	30.1	30	261	28.7	28	263	18.9	28	262	11.3	26	262	2.2	24	089	9.7	20	093	11.0	15	258	16.8	26
April		-52.7	30		-66.0	28		-78.1	28		-79.1	26		-65.3	24		-55.1	22		-50.5	15		-81.6	26
		-69.4	30		-81.0	28		-94.0	28		-95.3	26		-88.4	24		-85.6	22		-82.0	15		-97.4	26
	12403	30	14200	29	16583	28	18601	28	20579	25	23783	23	26396	21	17251	26								
五月	278	13.4	31	282	13.3	31	290	7.1	30	103	2.0	29	098	6.8	28	095	12.9	27	096	17.2	19	280	5.5	30
May		-51.6	31		-65.2	31		-78.8	30		-77.5	30		-65.5	29		-55.2	28		-49.4	20		-81.5	30
		-64.6	31		-78.5	31		-92.4	30		-91.9	30		-85.7	29		-84.5	28		-81.9	20		-95.0	30
	12450	31	14258	31	16637	30	18655	30	20635	29	23837	28	26459	24	17127	30								
六月	360	7.5	29	006	10.8	29	044	14.1	28	069	13.9	25	088	14.3	22	092	19.2	20	091	22.6	13	043	14.0	25
June		-49.7	29		-65.3	29		-79.1	28		-77.7	25		-65.5	23		-55.3	20		-49.7	13		-81.6	25
		-61.1	29		-75.9	29		-90.6	28		-90.6	25		-87.2	23		-87.5	20		-83.0	13		-93.0	25
	12514	29	14329	29	16700	28	18722	27	20705	25	23897	21	26514	18	17112	25								
七月	083	8.1	29	078	13.3	28	072	18.2	28	081	21.1	26	088	23.2	23	091	27.8	15	093	28.0	11	071	18.6	27
July		-49.7	29		-64.5	28		-78.0	28		-73.0	26		-64.8	23		-56.5	15		-48.4	11		-79.4	27
		-66.5	28		-78.9	27		-91.7	27		-90.8	25		-93.0	22		-87.0	15		-82.7	11		-92.8	26
	12501	29	14319	29	16699	28	18754	27	20769	25	23957	20	26572	14	16636	27								
八月	066	7.9	28	060	8.5	27	064	16.8	25	083	18.3	23	088	22.1	21	094	25.8	16	090	26.4	15	063	14.7	23
August		-50.2	29		-64.9	28		-78.3	26		-71.4	23		-64.7	21		-56.1	17		-51.6	15		-79.2	23
		-65.4	29		-78.9	28		-92.1	26		-88.5	23		-91.7	21		-85.7	17		-83.1	15		-93.0	23
	12494	29	14309	29	16685	28	18748	26	20767	22	23962	20	26568	15	16620	23								
九月	096	2.8	28	085	6.0	28	076	14.5	28	088	16.5	27	090	18.0	23	093	22.1	18	088	23.0	13	079	15.3	26
September		-50.6	30		-64.9	30		-78.2	30		-72.4	29		-65.4	27		-56.2	20		-51.9	13		-79.9	28
		-65.6	30		-79.2	30		-92.3	30		-88.3	28		-89.8	26		-86.0	19		-85.0	12		-93.9	28
	12490	30	14303	30	16685	30	18735	29	20747	28	23928	24	26531	17	16938	28								
十月	280	6.3	31	272	6.3	31	093	0.5	31	085	7.4	31	093	10.4	30	093	15.0	29	096	13.9	19	118	0.3	31
October		-52.4	31		-66.5	31		-79.4	31		-73.5	31		-65.7	30		-56.6	29		-53.5	19		-80.6	31
		-70.5	31		-82.0	31		-93.9	31		-89.3	31		-90.4	30		-88.1	29		-86.2	19		-94.9	31
	12469	31	14267	31	16631	31	18674	31	20680	31	23850	29	26442	27	16692	31								
十一月	258	20.2	30	250	20.1	30	251	13.2	30	239	3.3	30	105	3.4	30	086	7.3	29	107	8.2	19	251	12.1	30
November		-52.6	30		-66.9	30		-80.7	30		-76.4	30		-67.1	30		-57.7	29		-53.8	19		-83.3	30
		-70.0	30		-82.6	30		-95.5	30		-91.5	30		-91.6	30		-88.8	29		-86.0	19		-97.8	30
	12442	30	14239	30	16594	30	18607	30	20602	30	23762	29	26345	27	17022	30								
十二月	252	27.7	31	252	26.4	30	263	18.0	30	263	8.8	29	247	5.2	28	183	2.8	26	151	6.1	7	265	18.4	30
December		-53.1	31		-67.0	31		-81.1	31		-79.1	31		-66.7	30		-57.5	28		-56.5	9		-83.0	31
		-70.5	31		-83.5	31		-96.3	31		-94.5	31		-90.0	30		-87.9	28		-87.5	9		-98.0	31
	12412	31	14204	31	16554	31	18557	31	20531	31	23695	28	26264	26	16850	31								
全年	263	16.9	353	264	14.6	333	279	6.2	319	83	1.2	303	93	6.8	84	91	12.8	247	97	14.4	167	273	5.8	307
YEAR		-51.8	357		-65.6	339		-78.4	327		-76	311		-66.0	97		-56.6	261		-51.9	175		-80.7	313
		-68.4	356		-81.2	338		-93.8	326		-92.4	307		-89.8	93		-87.2	258		-84.3	173		-95.6	312
	12431	357	14236	349	16614	331	18647	321	20638	3	23819	279	26418	235	16912	313								

表例： 風向及風速 (度·米/秒) nn
溫度 (°C) nn
露點 (°C) nn
位勢高度 (位勢米) nn

Legend : wind direction and speed (deg,m/s) nn
temperature (°C) nn
dew-point (°C) nn
geopotential height (gpm) nn

nn = 對該氣象參數進行觀測的次數

nn= number of observations for the meteorological parameter

表 22
Table 22

協調世界時零時高空數據的正常值 (1961-1990)
Normals of Upper-air Data at 00 UTC (1961-1990)

	1000		850		700		500		400		300		250		200									
	百帕斯卡 hPa		百帕斯卡 hPa		百帕斯卡 hPa		百帕斯卡 hPa		百帕斯卡 hPa		百帕斯卡 hPa		百帕斯卡 hPa		百帕斯卡 hPa									
一月 January	067	3.4	920	217	0.7	917	270	9.2	911	266	22.7	893	263	29.7	893	262	34.6	892	260	36.1	886	254	36.8	874
		13.3	929		9.4	930		3.6	930		-8.1	930		-17.9	930		-32.1	930		-41.5	928		-52.8	926
		8.2	929		2.8	930		-9.7	930		-33.0	928		-41.9	918		-54.1	766		-61.8	391		-74.1	307
		176	930		1534	930		3128	930		5805	930		7506	930		9597	930		10859	928		12336	927
二月 February	081	3.6	839	213	3.3	837	267	10.8	830	264	22.3	821	262	29.1	821	260	35.2	822	258	36.9	824	255	37.3	821
		13.8	843		10.5	846		4.1	846		-8.3	846		-18.5	845		-32.4	844		-41.6	843		-52.8	841
		10.3	843		6.1	845		-5.5	844		-29.9	843		-39.8	831		-52.7	704		-60.1	342		-73.1	279
		164	846		1528	846		3128	846		5806	846		7504	845		9592	844		10854	843		12330	842
三月 March	087	4.0	904	211	4.3	900	263	10.4	902	264	18.8	901	262	26.0	902	261	32.7	901	260	35.0	900	258	35.9	896
		16.6	924		12.9	928		6.0	928		-8.2	928		-18.6	928		-32.5	928		-41.7	927		-52.8	926
		13.6	922		8.4	926		-2.5	926		-28.1	925		-38.0	923		-50.7	792		-59.1	385		-72.0	307
		145	928		1523	928		3139	928		5822	928		7520	928		9607	928		10867	927		12344	927
四月 April	096	3.3	846	205	4.3	854	254	8.3	850	259	13.6	845	261	18.0	846	263	23.8	845	265	26.6	842	267	28.6	834
		20.6	882		15.3	900		8.1	900		-7.2	899		-17.8	899		-32.5	897		-41.8	897		-52.8	894
		18.1	882		10.8	897		0.0	896		-21.0	892		-32.0	891		-45.4	773		-54.3	364		-68.0	293
		120	900		1514	900		3143	900		5842	899		7547	899		9636	897		10897	897		12373	896
五月 May	108	2.1	737	204	4.2	892	243	6.0	879	261	7.0	857	268	8.1	851	277	9.9	848	282	10.9	842	289	11.7	843
		24.4	755		17.3	929		9.8	929		-5.1	927		-15.1	926		-29.7	926		-39.5	922		-51.2	920
		21.7	755		13.4	929		2.9	928		-13.7	925		-25.3	924		-40.4	801		-49.2	526		-63.9	304
		86	929		1496	929		3136	929		5857	929		7579	927		9694	926		10968	924		12457	921
六月 June	153	1.7	392	196	4.9	860	212	5.0	841	227	2.4	831	245	0.7	821	027	1.3	820	032	2.8	819	031	5.0	815
		26.6	396		18.4	899		11.0	899		-3.7	898		-13.6	895		-28.0	891		-37.9	888		-50.2	887
		24.1	396		15.1	897		4.5	896		-12.2	895		-23.8	890		-39.1	771		-48.7	581		-62.2	295
		58	898		1477	899		3123	899		5859	899		7590	896		9718	891		11001	889		12499	887
七月 July	185	1.3	369	179	4.1	909	172	4.0	906	120	3.0	898	096	4.3	891	083	6.3	883	077	7.9	885	073	10.6	882
		27.5	369		19.0	917		11.4	917		-3.7	917		-14.0	914		-28.3	911		-38.1	910		-50.0	909
		24.8	369		15.0	917		3.5	916		-14.0	916		-25.4	913		-40.4	787		-49.7	580		-63.5	294
		52	915		1474	917		3123	917		5860	917		7589	914		9715	912		10996	910		12494	910
八月 August	112	1.1	288	147	2.6	917	147	2.4	914	096	2.5	905	087	3.5	899	080	4.6	899	073	5.6	900	070	7.0	898
		27.0	288		19.0	917		11.0	917		-3.7	916		-13.9	915		-28.3	914		-38.1	911		-50.0	911
		24.4	288		15.1	914		4.2	913		-12.9	912		-24.1	911		-38.8	786		-48.4	588		-62.4	292
		50	917		1471	917		3119	917		5855	916		7585	915		9711	914		10992	911		12490	911
九月 September	072	2.4	675	090	4.3	881	099	2.5	873	082	2.3	870	077	2.7	863	068	2.7	858	061	2.6	851	058	3.0	847
		26.0	685		17.9	899		10.3	899		-4.4	899		-14.7	897		-29.4	896		-39.3	892		-51.0	890
		22.5	685		13.9	899		3.0	899		-14.1	899		-26.1	897		-41.4	775		-50.8	502		-65.0	298
		84	898		1498	899		3140	899		5869	899		7594	897		9712	896		10988	892		12478	891
十月 October	063	3.9	900	082	5.7	922	080	1.6	918	271	2.2	912	273	4.0	908	274	5.8	903	276	6.7	900	274	7.1	897
		23.3	903		15.7	929		9.1	929		-5.5	929		-15.8	928		-30.8	925		-40.5	923		-51.9	922
		18.3	903		10.7	928		0.1	927		-17.1	927		-29.7	925		-45.2	798		-54.6	450		-69.5	304
		129	929		1529	929		3161	929		5877	929		7594	928		9701	925		10969	924		12452	923
十一月 November	053	3.9	891	076	3.9	892	273	2.6	883	259	10.1	879	262	14.6	877	262	18.4	873	262	19.9	871	259	20.8	868
		19.1	898		13.2	900		6.9	900		-6.5	900		-16.9	900		-31.5	900		-41.1	899		-52.6	899
		13.2	898		6.1	900		-3.5	899		-23.8	898		-34.7	896		-48.6	769		-57.1	405		-70.9	298
		161	900		1543	900		3160	900		5861	900		7571	900		9670	900		10935	899		12414	899
十二月 December	058	3.5	922	074	1.5	919	265	6.8	915	262	18.2	911	263	24.0	909	262	29.4	904	261	31.2	900	256	32.5	897
		15.1	930		10.4	930		4.8	930		-7.6	930		-18.0	930		-32.4	930		-41.9	929		-53.2	929
		9.0	930		2.3	930		-8.8	929		-30.1	928		-39.7	923		-52.0	789		-59.5	357		-73.0	307
		178	930		1542	930		3143	930		5831	930		7533	930		9624	930		10884	930		12359	929
全年 YEAR	081	2.5	8683	162	2.1	10700	250	4.4	10622	261	9.1	10523	262	12.0	10481	263	14.6	10448	264	15.4	10420	262	15.4	10372
		21.1	8802		14.9	10924		8.0	10924		-6.0	10919		-16.2	10907		-30.6	10892		-40.2	10869		-51.8	10854
		17.3	8800		10.0	10912		-1.0	10903		-20.8	10888		-31.7	10842		-45.7	9311		-54.5	5471		-68.2	3578
		117	10920		1511	10924		3137	10924		5845	10922		7559	10909		9665	10893		10934	10874		12419	10863

表例： 風向及風速 (度, 米/秒) nn
溫度 (°C) nn
露點 (°C) nn
位勢高度 (位勢米) nn

Legend: wind direction and speed (deg,m/s) nn
temperature (°C) nn
dew-point (°C) nn
geopotential height (gpm) nn

nn = 該氣象參數在該月內的觀測次數

nn= number of observations for the meteorological parameter

註： 一九六一至一九八零年間的露點數據不完整

Note: The data series of dew point is incomplete from 1961-1980

表 22 (續)
Table 22 (Cont'd)

協調世界時零時高空數據的正常值 (1961-1990)
Normals of Upper-air Data at 00 UTC (1961-1990)

	150			100			70			50			30			20			對流層頂		
	百帕斯卡 hPa			百帕斯卡 hPa			百帕斯卡 hPa			百帕斯卡 hPa			百帕斯卡 hPa			百帕斯卡 hPa			Tropopause		
一月	252	33.5	844	261	21.0	800	264	10.7	727	272	4.4	583	066	3.5	410	109	5.1	226	260	19.8	261
January	-65.7	910		-77.8	890		-75.6	829		-65.3	661		-56.8	453		-51.5	248		-79.7	842	
	-86.0	303		-96.9	299		-94.8	275		-87.9	258		-83.7	216		-81.1	127		-99.6	261	
	14136	915		16519	895		18558	842		20559	711		23749	525		26369	358		16660	842	
二月	254	34.0	796	260	22.0	761	263	12.1	683	270	5.6	566	065	2.8	368	122	3.7	180	259	21.4	237
February	-65.7	833		-77.7	818		-75.8	759		-65.3	635		-55.9	401		-50.6	210		-79.7	778	
	-85.4	277		-96.3	273		-96.2	245		-89.5	230		-84.4	174		-82.0	91		-99.3	239	
	14131	834		16514	828		18553	774		20551	672		23735	492		26357	325		16679	778	
三月	258	32.1	880	262	20.3	832	262	10.5	777	284	4.3	635	072	2.4	438	126	2.9	254	261	19.7	261
March	-65.5	921		-77.4	899		-75.6	850		-65.0	690		-55.3	491		-50.1	283		-79.4	861	
	-83.9	307		-95.2	303		-95.9	266		-88.9	256		-84.1	206		-81.4	124		-98.6	263	
	14145	923		16533	909		18574	870		20573	733		23765	566		26402	403		16785	861	
四月	266	25.3	823	266	13.4	794	269	4.3	733	024	1.4	606	093	6.3	406	113	5.1	228	264	14.2	253
April	-65.0	883		-76.6	867		-75.0	814		-64.5	677		-54.0	447		-48.0	262		-78.7	830	
	-81.0	290		-92.7	288		-93.3	253		-86.7	236		-82.5	195		-78.6	126		-96.0	252	
	14176	886		16571	876		18619	831		20625	718		23836	521		26478	363		16838	830	
五月	296	10.4	833	330	4.1	803	066	6.1	723	084	8.7	616	093	11.7	413	097	9.5	228	323	3.9	257
May	-64.7	909		-77.6	885		-75.4	805		-63.8	685		-53.5	452		-47.1	260		-79.5	824	
	-77.9	303		-90.7	299		-90.4	252		-85.0	240		-81.7	200		-78.1	133		-93.6	258	
	14268	912		16658	896		18696	826		20704	722		23915	531		26575	367		16924	824	
六月	029	8.0	804	054	12.5	772	074	14.8	698	084	15.9	582	092	17.6	411	092	18.7	216	057	13.3	250
June	-64.5	877		-77.7	849		-73.8	757		-63.4	629		-53.2	449		-47.3	238		-79.3	791	
	-77.0	295		-90.9	292		-89.6	247		-85.6	230		-81.3	190		-79.1	115		-93.9	248	
	14316	878		16704	870		18753	788		20772	662		23998	516		26641	342		16851	791	
七月	068	14.7	876	070	19.7	826	080	19.8	753	087	21.2	628	092	23.1	438	091	23.1	220	072	19.3	249
July	-64.3	905		-76.9	867		-70.8	795		-62.7	668		-53.9	472		-48.3	250		-78.0	835	
	-77.5	292		-90.0	286		-87.4	247		-85.6	232		-82.0	178		-80.3	110		-92.3	250	
	14313	907		16704	889		18776	807		20812	709		24021	530		26678	343		16569	835	
八月	068	10.0	889	072	16.5	858	083	18.4	767	087	20.3	623	092	23.2	431	090	24.0	246	069	15.0	280
August	-64.3	901		-76.6	881		-69.6	793		-62.3	647		-53.8	451		-48.5	257		-77.4	835	
	-76.5	290		-89.5	289		-84.9	277		-84.4	257		-81.1	225		-78.3	151		-90.3	278	
	14308	902		16700	893		18780	815		20824	693		24050	524		26698	355		16424	835	
九月	062	5.0	836	071	10.5	817	083	12.7	738	088	14.7	611	092	18.1	423	093	19.0	219	070	10.2	287
September	-64.7	878		-77.3	864		-70.7	787		-62.8	653		-53.8	449		-48.6	230		-78.4	820	
	-79.7	296		-91.7	291		-86.3	282		-85.7	252		-82.2	216		-80.7	131		-92.6	286	
	14290	883		16680	871		18748	812		20784	710		24006	525		26655	334		16599	820	
十月	272	5.7	887	176	0.3	858	086	5.1	782	088	8.2	658	088	11.8	442	094	12.8	227	096	1.4	291
October	-65.5	912		-78.6	891		-72.1	824		-63.1	688		-54.1	467		-48.7	242		-80.0	847	
	-82.5	303		-95.3	302		-88.9	289		-86.9	275		-83.7	240		-81.8	138		-96.6	290	
	14258	914		16636	906		18688	852		20716	731		23936	554		26573	352		16695	847	
十一月	253	19.6	852	254	11.3	819	247	2.9	742	098	1.4	643	086	5.8	440	103	5.3	236	254	10.7	286
November	-66.1	887		-78.8	862		-73.9	791		-64.1	684		-54.7	488		-49.4	253		-80.4	815	
	-84.2	296		-97.2	295		-91.9	286		-88.0	277		-84.1	243		-82.0	138		-98.4	285	
	14214	890		16587	876		18627	811		20640	707		23853	555		26477	379		16681	815	
十二月	253	30.9	887	260	18.4	844	262	8.2	780	263	3.3	651	084	2.6	440	107	4.6	235	259	17.9	302
December	-66.3	922		-78.0	898		-74.8	845		-64.4	723		-55.6	479		-50.4	256		-79.6	865	
	-86.1	307		-97.5	304		-94.6	302		-88.9	290		-85.3	249		-82.5	150		-99.1	301	
	14155	923		16533	911		18576	855		20582	766		23776	578		26410	373		16626	865	
全年	263	12.9	10207	279	4.5	9784	074	2.3	8903	084	6.1	7402	090	10.7	5060	096	11.0	2715	278	4.2	3214
YEAR	-65.2	10738		-77.6	10471		-73.6	9649		-63.9	8040		-54.5	5499		-49.0	2989		-79.2	9943	
	-81.5	3559		-93.7	3521		-91.2	3221		-86.9	3033		-83.0	2532		-80.5	1534		-95.9	3211	
	14226	10767		16612	10620		18662	9883		20678	8534		23887	6417		26526	4294		16694	9943	

表例： 風向及風速 (度, 米/秒) nn
 溫度 (°C) nn
 露點 (°C) nn
 位勢高度 (位勢米) nn

Legend: wind direction and speed (deg,m/s) nn
 temperature (°C) nn
 dew-point (°C) nn
 geopotential height (gpm) nn

nn = 該氣象參數在該月內的觀測次數

nn= number of observations for the meteorological parameter

註： 一九六一至一九八零年間的露點數據不完整

Note: The data series of dew point is incomplete from 1961-1980