



香港天文台

HONG KONG OBSERVATORY

香港氣象觀測摘要

SUMMARY OF METEOROLOGICAL OBSERVATIONS

IN HONG KONG

2001

二零零二年四月出版
Published April 2002

香港天文台編製
香港九龍彌敦道134A

Prepared by:
Hong Kong Observatory
134A Nathan Road
Kowloon, Hong Kong

©版權所有。未經香港天文台台長同意，不得翻印本刊物任何部分內容。

©Copyright reserved. No part of this publication may be reproduced without the permission of the Director of the Hong Kong Observatory.

本刊物可於下列地點購買：

香港金鐘道66號
金鐘政府合署
低座地下
政府刊物銷售處

This publication is available from:

Government Publications Centre
Low Block, Ground Floor
Queensway Government Offices
66 Queensway
Hong Kong

本刊物的編製和發表，目的是促進資料交流。香港特別行政區政府(包括其僱員及代理人)對於本刊物所載資料的準確性、完整性或效用，概不作出明確或暗示的保證、聲明或陳述；在法律許可的範圍內，對於提供或使用這些資料而可能直接或間接引致任何損失、損壞或傷害(包括死亡)，亦不負任何法律承擔或責任(包括疏忽責任)。

This publication is prepared and disseminated in the interest of promoting the exchange of information. The Government of the Hong Kong Special Administrative Region (including its servants and agents) makes no warranty, statement or representation, express or implied, with respect to the accuracy, completeness, or usefulness of the information contained herein, and in so far as permitted by law, shall not have any legal liability or responsibility (including liability for negligence) for any loss, damage, or injury (including death) which may result, whether directly or indirectly, from the supply or use of such information.

551.506.1(512.317)

目錄

1. 引言

2. 香港的氣象站

有觀測員的氣象站

自動氣象站

雨量站

3. 儀器及觀測方法

地面觀測

大氣壓力

氣溫、濕球溫度、露點、水汽壓及相對濕度

風

雲量

日照時間

太陽總輻射

最低草溫和土壤溫度

蒸發量

可能蒸散量

海面溫度

閃電及雷暴

能見度

雨量

高空觀測

4. 數據表達方式

鳴謝

圖

- 圖 一 氣象站的位置圖(二零零一年十二月三十一日)
- 圖 二 雨量站的位置圖
- 圖 三 天文台總部的氣象儀器分布圖
- 圖 四 京士柏氣象站的氣象儀器分布圖
- 圖 五 二零零一年京士柏、香港國際機場、天文台及橫瀾島的年風玫瑰圖
- 圖 六 二零零一年一月至六月橫瀾島的風玫瑰圖
- 圖 七 二零零一年七月至十二月橫瀾島的風玫瑰圖
- 圖 八(a)-(f) 二零零一年自動氣象站的年風玫瑰圖
- 圖 九 二零零一年一月至四月的雨量分布圖
- 圖 十 二零零一年五月至八月的雨量分布圖
- 圖 十一 二零零一年九月至十二月的雨量分布圖
- 圖 十二 二零零一年全年雨量分布圖
- 圖 十三 平均年雨量分布圖(1961-1990)
- 圖 十四 二零零一年協調世界時零時各標準層的月平均矢量風
- 圖 十五 協調世界時零時各標準層的正常月平均矢量風(1961-1990)
- 圖 十六 二零零一年協調世界時零時各位勢高度的月平均溫度
- 圖 十七 協調世界時零時各位勢高度的正常月平均溫度(1961-1990)
- 圖 十八 二零零一年協調世界時零時各位勢高度的月平均相對濕度
- 圖 十九 協調世界時零時各位勢高度的正常月平均相對濕度(1961-1990)

表

表一	二零零一年天文台每日平均海平面氣壓
表二	二零零一年天文台每日平均氣溫
表三	二零零一年天文台每日最高氣溫
表四	二零零一年天文台每日最低氣溫
表五	二零零一年天文台每日平均相對濕度
表六	二零零一年天文台每日降雨量
表七	二零零一年天文台每日平均雲量
表八	二零零一年京士柏每日總日照時間
表九	二零零一年京士柏每日太陽總輻射量
表十	二零零一年橫瀾島每日盛行風
表十一至二十二	二零零一年各月份氣象要素的數值
表二十三	二零零一年全年氣象要素的數值
表二十四	二零零一年每月的蒸發量、可能蒸散量、最低草溫及土壤溫度
表二十五	二零零一年北角消防局、橫瀾島及香港國際機場東、西海上救援中心的海面溫度
表二十六	二零零一年天文台錄得指定雨量、閃電及雷的日數
表二十七	二零零一年天文台每月錄得能見度低於指定數值的頻率百分比
表二十八	二零零一年有觀測員的雨量站的月及年雨量
表二十九	二零零一年天文台雨量數據收集系統各站錄得的月及年雨量
表三十	香港氣象要素月平均值 (1961 - 1990) 及極端值 (1884 - 1939, 1947 - 2000)
表三十一	香港部份氣象參數的月平均值
表三十二	二零零一年協調世界時零時高空數據摘要
表三十三	協調世界時零時高空數據的正常值 (1961-1990)

1. 引言

由一八八四年起，香港各氣象站錄得的地面氣象觀測數據(多數為每小時一次的記錄)均刊載於每年出版的《氣象資料第一部分(地面觀測)》。由一九六九年開始，香港天文台在前政府電腦資料處理處協助下，利用電腦編製這些氣象數據。電腦化程序的各項細節載於《天文台技術報告(本港傳閱)第十七號》。一九八七年，這份刊物改稱為《香港地面觀測年報》。一九八八年，天文台開始以本身的電腦來處理氣象數據。由一九九三年起，刊物精簡化，內容只有摘要資料和圖表，方便讀者掌握一年的天氣情況，並且一併刊載地面及高空數據。而刊物名稱亦更改為現時的《香港氣象觀測摘要》。《香港地面觀測年報》和另外一份撮錄高空數據的年刊—《無線電探空儀觀測摘要》則於同年停刊。

本刊物所述的時間，是指香港時間，即協調世界時加8小時。就一般實際用途而言，協調世界時等於格林尼治平時。

本刊物內的氣候正常平均值，是指根據一九六一至一九九零年三十年間所觀測的數據計算出來的數值。至於極端氣象記錄，是指在一八八四至一九三九年及一九四七至二零零一年期間天文台所錄得的最高及最低數值。

2. 香港的氣象站

天文台管理的氣象站，分為有觀測員的氣象站和自動氣象站兩種。[圖一](#)為二零零一年十二月三十一日的氣象站位置圖。下文簡述氣象站詳情。

有觀測員的氣象站

關於有觀測員的氣象站的位置及站內百葉箱附近地面、氣壓表和風速表的高度，詳情如下：

氣象站	位置		海拔高度(米)		
	北緯	東經	氣壓表	風速表	地面
天文台	22°18'	114°10'	62	74	32
京士柏	22°19'	114°10'	66	90	65
香港國際機場	22°19'	113°55'	8	13	6

氣象站對風、能見度、天氣情況、大氣壓力、乾球和濕球溫度、

雨量、雲層類型及雲底高度的觀測，通常是每小時至少一次。這些氣象站的氣象數據及分析資料，市民可向天文台查詢。

香港國際機場航空氣象所是本港的天氣報告基準站。

京士柏氣象站是本港唯一的高空觀測站。

自動氣象站

爲了配合發展區進行工程項目而對地區氣象資料需求日增的情況，以及改善氣象服務，天文台在各區設立了自動氣象站。關於這些氣象站的位置、站內百葉箱附近的地面高度等詳情如下：

氣象站	位置		地面海拔 高度(米)	啓用日期
	北緯	東經		
天文台	22°18'	114°10'	32	一九八四年七月十日
沙田	22°24'	114°12'	7	一九八四年十月一日
黃茅洲	21°49'	113°57'	60	一九八五年七月十日
流浮山	22°28'	113°59'	34	一九八五年九月十六日
打鼓嶺	22°32'	114°09'	12	一九八五年十月十四日
屯門	22°24'	113°58'	63	一九八七年十月二十三日
黃竹坑	22°15'	114°10'	5	一九八九年八月一日
橫瀾島	22°11'	114°18'	56	一九八九年八月二十二日
將軍澳	22°19'	114°15'	32	一九九一年十二月一日
長洲	22°12'	114°02'	72	一九九二年三月三十日
京士柏	22°19'	114°10'	65	一九九二年七月一日
平洲	22°33'	114°26'	29	一九九三年一月一日
吉澳	22°32'	114°18'	10	一九九三年一月一日
大尾篤	22°29'	114°14'	55#	一九九三年一月一日
沙螺灣	22°18'	113°54'	58	一九九三年二月二十五日
西貢	22°23'	114°16'	4	一九九三年三月三日
塔門	22°28'	114°21'	24#	一九九三年九月十五日
鯽魚湖	22°24'	114°19'	5	一九九五年十月一日
沱瀆列島	22°28'	114°37'	102	一九九六年八月十三日
石崗	22°26'	114°05'	16	一九九六年十一月四日
內伶仃	22°26'	113°47'	100	一九九六年十一月十五日
大帽山	22°25'	114°07'	945	一九九六年十二月二十日
赤角	22°19'	113°55'	6	一九九七年六月一日
青柏樓(青衣島)	22°21'	114°06'	125	一九九七年六月十三日
外伶仃	22°06'	114°02'	40	一九九七年十月三十一日
大老山	22°22'	114°13'	575	一九九七年十二月十八日
大埔	22°27'	114°11'	15	一九九九年二月三日

放射監測設備附近的地面高度

自動氣象站記錄了風、乾球和濕球溫度、露點、相對濕度、大氣壓力和雨量的測量，有關數據則每分鐘透過電話線路傳達天文台。

黃茅洲、沱瀆列島、內伶仃和外伶仃氣象站是天文台與廣東省氣象局合作設立的自動氣象站。這些站的數據每十分鐘以超高頻無線電和租用電話線路傳達天文台。

此外，青衣島蜆殼油庫、中環天星碼頭、中環廣場、九龍天星碼頭、長沙灣、青洲、北角、又一村、九龍仔、啓德、大磨刀、小蠔灣、二東山、沙洲、彌勒山、大澳及深屈等測風站的風數據，也每分鐘傳送至天文台。

雨量站

天文台管理的雨量站有兩類，其一是有觀測員的雨量站。有觀測員的雨量站網絡，是在志願觀測員的協助下，於五十年代初期開始設立的。由一九八三年起，香港陸續設立自動雨量站，提供即時雨量資料，作為發出暴雨及山泥傾瀉警告的參考數據。[圖二](#)為雨量站位置圖。

3. 儀器及觀測方法

天文台自一八八四年以來所使用的儀器和觀測方法，載於《天文台技術記錄第五號 — 香港氣象記錄和氣候概況》。該刊物於一九五二年出版，其後於一九六三年出版補編。

[圖三](#)及[圖四](#)分別為天文台總部及京士柏氣象站的草圖，顯示二零零一年十二月三十一日的氣象儀器分布情況。下文闡述二零零一年氣象要素的測量程序。

地面觀測

大氣壓力

在天文台，每小時的大氣壓力由Setra 361型數字氣壓器測量。玻璃水銀氣壓表則作為後備設施。

在京士柏，探空時的地面氣壓測量用的是F.Darton公司製造的定槽式氣壓表，編號S3478/46/70。此外，也使用Setra System公司製造的370型數字氣壓器，每小時觀測大氣壓力。

在香港國際機場，大氣壓力由Setra 470型數字氣壓器測量。玻璃

水銀氣壓表則作為後備設施。

氣溫、濕球溫度、露點、水汽壓及相對濕度

天文台和京士柏每小時均有進行地面氣溫(乾球溫度)、濕球溫度的觀測及露點、水汽壓及相對濕度的計算。

在天文台，乾球和濕球溫度由白金絲電阻溫度計測量。白金絲電阻溫度計是置於一個頂部由兩層分隔墊料搭成的開放棚架內，離地約1.2米。開放棚架比百葉箱較為理想，因為百葉箱在炎熱無風的天氣下，會出現過熱情況。天文台在一九七八年把棚架及百葉箱測錄得的溫度作比較，比較結果載於《天文台技術報告第四十九號》。

一九八八年，天文台編訂了一套電腦程式，引用英國氣象局G.P.Sargent在一九八零年《氣象雜誌 一零九卷 一二九七號》闡述的修訂賀柏氏(Hooper)法，從乾球和濕球溫度讀數計算出水汽壓、相對濕度及露點溫度。

天文台使用同一的白金絲電阻溫度計，作為最高及最低溫度的數字記錄系統，並且每日三次，即在8時、20時及午夜記錄讀數，每次記錄後將讀數撥回原位。傳統的玻璃水銀溫度計亦放置在開放棚架內，作為後備設施。

棚架內亦放置了一部Casella B.S.3231型8652號雙金屬溫度計。所得的乾球和濕球溫度的自記式記錄，用作核對微處理機系統的氣溫數據。

京士柏所使用的白金絲電阻溫度計，放在百葉箱內，離地約1.2米。每小時的讀數，是從連接白金絲電阻溫度計的微處理機系統計算出來的。

在香港國際機場，乾球和濕球溫度、露點及相對濕度由Thies乾濕表測量。

風

在天文台，風是由R.W.Munro Mk 4型磁感風杯風速表來記錄的。每小時的盛行風向及平均風速，以每小時終結前60分鐘內的數值計算。至於每日或每月的盛行風向，則是應用二項式中五項加權因子(1-4-6-4-1)計算風向頻數分布。所得結果未必是模態風向。

在京士柏，風也是由R.W.Munro Mk 4型磁感風杯風速表來記錄的。每小時進行的風觀測，是天氣報告所需的每小時終結前十分鐘內的風數值。

在香港國際機場，觀測風的儀器是Thies風向風速表。每小時進行的風觀測，是每小時終結前十分鐘內的風數值。

由於橫瀾島的地理位置較為空曠，而且不直接受都市化的影響，故此橫瀾島錄得的風資料，較能代表香港的氣流概況。橫瀾島的風速表是R.W.Munro Mk 4型，海拔82米高。風數據依照處理天文台數據所用的方式來處理。

各自動氣象站使用由Met One Instruments製造的WS-201風速表及R.W.Munro Mk 4型磁感風杯風速表及風向標來記錄風資料，並依照處理天文台數據所用的方式來處理所得風數據。

京士柏的蒸發皿附近設有計數風杯風速表，風杯裝在蒸發皿框邊緣之上約0.15米。在每日8時從計數風杯風速表錄取風移動量。

雲量

目測雲層種類、雲量及估計雲底高度的工作，在香港國際機場每半小時進行一次，而天文台則每小時只作雲量觀測。

日照時間

京士柏的輻射實驗室屋頂裝有康培爾－斯托克日照計，用以記錄日照時間。該日照計離地4.9米，即海拔69.7米。每小時記錄的日照時間，指以視太陽時每小時開始為中心的60分鐘期間內錄得的日照時間。

太陽總輻射

天文台使用荷蘭Kipp & Zonen製造的熱電總日射表(密封熱電堆拱形日射表)連同累積計數器來記錄太陽總輻射。總日射表裝在京士柏的輻射實驗室屋頂，接近日照計。

最低草溫 and 土壤溫度

天文台及京士柏均有進行最低草溫及土壤溫度觀測。最低草溫溫度表讀數在每日8時記錄，該讀數代表由前一日19時起計的晚間最低草溫。此外，每日兩次，即7時及19時，亦記錄在地面下0.05、0.1、0.2、

0.5、1.0、1.5及3.0米深的土壤溫度。天文台的最低草溫和土壤溫度由白金絲電阻溫度計自動錄得。原本的玻璃水銀溫度計則作後備之用。

蒸發量

蒸發量的測量工作，每日8時在京士柏進行，採用的器具是兩個美國氣象局“A”級蒸發皿，蒸發面離地0.18米。編製每月數值的讀數來自第1號蒸發皿。

可能蒸散量

可能蒸散量的測量工作，每日8時在京士柏三幅草地進行。有時，在錄得高數值的可能蒸散量後，接 的數日卻錄得負數值。這些反常的數值，源於大雨後延遲了的徑流。因此，計算月值時，是把這些數值包括在內的。有關可能蒸散量的其他資料，載於《天文台技術報告第四十二號》。

海面溫度

消防處職員每日兩次，即7時及14時，在北角消防局消防船碼頭及位於香港國際機場東面和西面的兩個海上救援中心錄取海面溫度。北角消防局消防船碼頭平均水深約為6.5米，而香港國際機場東、西海上救援中心平均水深則約為3.0米。

天文台利用 Rosemont T-200型白金絲溫度探測器在橫瀾島自動測量海面溫度。橫瀾島邊緣陡峭，四面的海床深於18米，所錄得的溫度，可代表毗鄰的近岸水域溫度。

閃電及雷暴

受過訓練的觀測員，在天文台每小時一次的觀測中報告觀測到的閃電及雷暴，在香港國際機場則每半小時一次。

能見度

受過訓練的觀測員，在天文台每小時一次評估水平能見度，在香港國際機場則每半小時一次。

雨量

天文台每小時一次的雨量觀測，用的是一套203毫米普通雨量器。

所得數據會與鄰近的Dines虹吸式雨量器的記錄互相核對。

京士柏每小時一次的雨量觀測，用的是一套400平方厘米自動翻斗式雨量器。編製雨量統計資料時，這些觀測資料會與鄰近的203毫米普通雨量器及Dines虹吸式雨量器的讀數互相核對。

在香港國際機場每小時一次的雨量觀測，用的是160毫米雨量器。所得數據會與鄰近的Dines虹吸式雨量器的記錄互相核對。此外，亦利用鄰近的160毫米普通雨量器，在每日9時及15時量度雨量兩次。

由志願觀測員管理的雨量器，都是以人手量度的127毫米普通雨量器，或設有圖表記錄的虹吸型或翻斗型自記式雨量器。大部分普通雨量器的量度時間都是每日15時。

隨著微型電腦科技迅速發展，外設台站的翻斗式雨量器的電信號，可以快捷準確地傳送到天文台總部，對發出暴雨及山泥傾瀉警告的工作有極大幫助，亦大量增加了水文氣象分析的數據。除天文台自設的一個由翻斗式雨量器網絡組成的雨量數據收集系統外，土力工程處亦設有一個遙感雨量器網絡，所收集到的數據可供天文台取讀。現時，天文台每5分鐘可取得本港各區的雨量讀數。這些雨量器及自動氣象站的雨量器，以0.5毫米為單位記錄雨量，因此，不能探測到0.5毫米以下的雨量。

高空觀測

天文台自一九九三年七月起採用Vaisala公司的數碼科拉(DigiCORA)探測系統探測高層大氣。進行探測時，由LORAN-C系統測定無線電探空儀的移動軌跡，從而得出高空風的資料。無線電探空儀的空盒氣壓表、電容珠及濕敏電容薄膜電容器則可探測出大氣中的氣壓、溫度及濕度。

天文台每日進行三次高空探測。在協調世界時零時及12時，利用Vaisala RS80-15G型無線電探空儀進行探測，收集高空風、氣壓、溫度及濕度的數據，並於協調世界時6時，利用Vaisala WS80-15G型測風儀測量高空風。

4. 數據表達方式

下文概述本刊物所載的氣象及氣候數據。在一些列表中，英文本的HKO、KP及HKIA，分別是天文台(Hong Kong Observatory)、京士柏(King's Park)及香港國際機場(Hong Kong International Airport)的縮寫。

二零零一年京士柏、香港國際機場、天文台及橫瀾島的年風玫瑰圖載於圖五。由於橫瀾島錄得的風資料較能代表香港的氣流概況，故橫瀾島的月風玫瑰圖亦載於圖六及圖七。

二零零一年香港各自動氣象站的年風玫瑰圖載於圖八(a)-(f)。須注意的是，由於外設自動氣象站會發生設備故障或傳送失誤，讀者可參考表二十三，了解數據是否完整。

有志願觀測員的雨量站所錄得的月及年雨量，是從每日大約15時由人手量度的讀數計算出來。月總雨量是指由上月最後一日15時起，計算至所指月份最後一日15時止的雨量總和。圖九至圖十二根據這些數據分析了二零零一年的月及年雨量，並以等雨量線來顯示香港各區的雨量分布。多年平均雨量(一九六一年至一九九零年)則載於圖十三。

圖十四至圖十九展示二零零一年協調世界時零時各高度的月平均高空風、溫度和相對濕度以及其正常月平均值(一九六一年至一九九零年)。

二零零一年天文台錄得的每日氣溫、相對濕度、雨量數值、大氣壓力及雲量，列於表一至表七。

二零零一年京士柏錄得的每日日照時間及太陽總輻射數值，列於表八及表九。

二零零一年橫瀾島錄得的每日盛行風列於表十。

二零零一年香港各區的月及年氣象要素數值，列於表十一至表二十三。由於自動氣象站的數據會因設備故障或傳送失誤而流失，因此當可供計算用數據低於99.5%時，其百分率也列於括號內，以反映數據的完整程度。

表二十四列出二零零一年每月的蒸發量、可能蒸散量、最低草溫及土壤溫度。

表二十五列出二零零一年的月海面溫度。橫瀾島的海面溫度根據每小時錄取的讀數計算出來，而北角的海面溫度則只根據在7時及14時錄取的讀數計算。

天文台對二零零一年氣候數據進行了一些分析。表二十六顯示二零零一年天文台錄得指定雨量、閃電及雷的日數。表二十七列出二零零一年每月能見度低於指定數值的頻率百分比。

二零零一年各雨量站的月及年雨量載於表二十八及表二十九。由於雨量數據收集系統中各自動雨量器的數據會因設備故障或傳送失誤而流失，因此當可供計算用數據低於99.5%時，其百分率亦載於括號內。

香港氣象要素的正常月平均值(一九六一至一九九零年)及極端值(一八八四至一九三九年及一九四七至二零零一年)載於表三十，而香港部分氣象參數的月平均值則載於表三十一。

二零零一年各標準層錄得的高空風、氣溫、露點及位勢高度的月平均值載於表三十二。正常月平均值(一九六一至一九九零年)則載於表三十三。這些數值，是根據每日協調世界時零時在京士柏進行高空探測所收集的數據計算的。

本刊物只刊載部分氣象要素的月值摘要及日數值。每小時地面氣象數據、協調世界時零時及12時的高空探測數據和協調世界時6時的高空風數據，已採用美國信息交換用標準碼(ASCII)格式儲存於軟碟，可供市民購取。市民如需要這些數據及其他分析資料，可按下址致函香港天文台台長：

香港
九龍彌敦道134A
(經辦人：氣候資料服務組)

鳴謝

承蒙眾多志願雨量觀測員及消防處職員鼎力協助，貢獻良多，謹此鳴謝。

CONTENTS

1. INTRODUCTION

2. METEOROLOGICAL STATIONS IN HONG KONG

Manned Weather Stations
Automatic Weather Stations
Rainfall Stations

3. INSTRUMENTS AND METHODS OF OBSERVATION

Surface Observations

Atmospheric Pressure

Air Temperature, Wet-bulb Temperature, Dew Point, Vapour Pressure and Relative Humidity

Wind

Amount of Cloud

Duration of Sunshine

Global Solar Radiation

Grass Minimum and Soil Temperatures

Evaporation

Potential Evapotranspiration

Sea Surface Temperature

Lightning and Thunderstorm

Visibility

Rainfall

Upper-air Observations

4. DATA PRESENTATION

ACKNOWLEDGEMENT

FIGURES

- Fig. 1. Locations of Weather Stations as at 31 December 2001
- Fig. 2. Locations of Rainfall Stations
- Fig. 3. Locations of Meteorological Instruments at the Hong Kong Observatory Headquarters
- Fig. 4. Locations of Meteorological Instruments at King's Park Meteorological Station
- Fig. 5. Annual Wind Roses for King's Park, Hong Kong International Airport, the Hong Kong Observatory and Waglan Island in 2001
- Fig. 6. Monthly Wind Roses for Waglan Island from January to June in 2001
- Fig. 7. Monthly Wind Roses for Waglan Island from July to December in 2001
- Fig. 8(a)-(f) Annual Wind Roses for Automatic Weather Stations in 2001
- Fig. 9. Monthly Rainfall Maps from January to April in 2001
- Fig. 10. Monthly Rainfall Maps from May to August in 2001
- Fig. 11. Monthly Rainfall Maps from September to December in 2001
- Fig. 12. Annual Rainfall Map for 2001
- Fig. 13. Mean Annual Rainfall Map (1961-1990)
- Fig. 14. Monthly Vector Mean Wind at Standard Levels at 00 UTC in 2001
- Fig. 15. Monthly Normals of Vector Mean Wind at Standard Levels at 00 UTC (1961-1990)
- Fig. 16. Monthly Mean Temperature at Different Geopotential Heights at 00 UTC in 2001
- Fig. 17. Monthly Normals of Temperature at Different Geopotential Heights at 00 UTC (1961-1990)
- Fig. 18. Monthly Mean Relative Humidity at Different Geopotential Heights at 00 UTC in 2001
- Fig. 19. Monthly Normals of Relative Humidity at Different Geopotential Heights at 00 UTC (1961-1990)

TABLES

Table 1.	Daily Mean Sea Level Pressure at the Hong Kong Observatory in 2001
Table 2.	Daily Mean Temperature at the Hong Kong Observatory in 2001
Table 3.	Daily Maximum Temperature at the Hong Kong Observatory in 2001
Table 4.	Daily Minimum Temperature at the Hong Kong Observatory in 2001
Table 5.	Daily Mean Relative Humidity at the Hong Kong Observatory in 2001
Table 6.	Daily Total Rainfall at the Hong Kong Observatory in 2001
Table 7.	Daily Mean Amount of Cloud at the Hong Kong Observatory in 2001
Table 8.	Daily Total Bright Sunshine Duration at King's Park in 2001
Table 9.	Daily Total Global Solar Radiation at King's Park in 2001
Table 10.	Daily Prevailing Wind at Waglan Island in 2001
Table 11-22.	Monthly Values of Meteorological Elements in 2001
Table 23.	Annual Values of Meteorological Elements in 2001
Table 24.	Monthly Values of Evaporation, Potential Evapotranspiration, Grass Minimum Temperature and Soil Temperature in 2001
Table 25.	Monthly Sea Surface Temperature at North Point Fire Station, Waglan Island and the Eastern and Western Sea Rescue Berths at the Hong Kong International Airport in 2001
Table 26.	Number of Days with Specified Rainfall Amounts, Number of Days with Lightning and Number of Days with Thunder Observed at the Hong Kong Observatory in 2001
Table 27.	Monthly Percentage Frequency of Visibility below Specified Values Observed at the Hong Kong Observatory in 2001
Table 28.	Monthly and Annual Rainfall Recorded at Manned Rainfall Stations in 2001
Table 29.	Monthly and Annual Rainfall Recorded at Rainfall Data Acquisition System Stations in 2001
Table 30.	Monthly Normals (1961-1990) and Extreme Values (1884-1939 and 1947-2001) of Meteorological Elements for Hong Kong
Table 31.	Monthly Means of Selected Meteorological Parameters for Hong Kong
Table 32.	Summary of Upper-air Data at 00 UTC in 2001
Table 33.	Normals of Upper-air Data at 00 UTC (1961-1990)

1. INTRODUCTION

Records of surface meteorological observations made at stations in Hong Kong, mostly on an hourly basis, were published since 1884 in annual volumes of 'Meteorological Results Part I - Surface Observations'. Commencing 1969, meteorological data were compiled by computer with the assistance of the then Government Data Processing Agency. Details of the computerization procedures are described in 'Hong Kong Observatory Technical Note (Local) No. 17'. In 1987, this publication was re-named 'Surface Observations in Hong Kong'. In 1988, processing of meteorological data was performed using Hong Kong Observatory computers. Since 1993, major changes in presentation have been introduced to prepare a condensed publication containing only summarized information and in graphical form as far as possible so as to facilitate readers appreciating the weather conditions of the year. Both surface and upper-air data were then included in this revised publication entitled 'Summary of Meteorological Observations in Hong Kong'. Accordingly, the printing of 'Surface Observations in Hong Kong' and 'Summary of Radiosonde-Radiowind Ascents', which was an annual publication containing summarized upper-air data, were stopped.

The time used in this publication is Hong Kong Time which is 8 hours ahead of Co-ordinated Universal Time (UTC). For most practical purposes, Co-ordinated Universal Time is the same as Greenwich Mean Time (GMT).

Climatological normals in this publication refer to those computed from data collected during the 30-year period 1961-1990. Extreme weather records are compared against the data recorded in the periods 1884-1939 and 1947-2001 for the Hong Kong Observatory Headquarters.

2. METEOROLOGICAL STATIONS IN HONG KONG

Both manned and automatic stations are operated by the Hong Kong Observatory. Their locations as at 31 December 2001 are shown in [Figure 1](#). Station details are briefly described in the following paragraphs.

MANNED WEATHER STATIONS

Details on the positions, elevations of ground near the thermometer screen, barometer and anemometer of the manned stations are tabulated below.

Station	Position		Elevation above mean sea-level (metres)		
	Latitude N	Longitude E	barometer	anemometer	ground
Hong Kong Observatory	22° 18'	114° 10'	62	74	32
King's Park	22° 19'	114° 10'	66	90	65
Hong Kong International Airport	22° 19'	113° 55'	8	13	6

Observations of wind, visibility, weather condition, atmospheric pressure, dry-bulb and wet-bulb temperatures, rainfall amount, cloud type and height of cloud base are normally taken at hourly or more frequent intervals. Climatological data and analyses for these stations are available on request from the Hong Kong Observatory.

The Airport Meteorological Office at the Hong Kong International Airport is the synoptic reporting station for Hong Kong.

King's Park is the only upper-air station in Hong Kong.

AUTOMATIC WEATHER STATIONS

Automatic weather stations were set up in Hong Kong to meet increasing demands for regional meteorological data for engineering projects in areas under development and to improve weather services. In 2001, there were 27 automatic weather stations in operation (see [Figure 1](#)). Details of the positions and elevations of the ground near the thermometer screen of these stations are listed below.

Station	Position		Elevation of ground above mean sea-level (metres)	Date of first operation
	Latitude N	Longitude E		
Hong Kong Observatory	22° 18'	114° 10'	32	10 Jul 1984
Sha Tin	22° 24'	114° 12'	7	1 Oct 1984
Huangmao Zhou	21° 49'	113° 57'	60	10 Jul 1985
Lau Fau Shan	22° 28'	113° 59'	34	16 Sep 1985
Ta Kwu Ling	22° 32'	114° 09'	12	14 Oct 1985
Tuen Mun	22° 24'	113° 58'	63	23 Oct 1987
Wong Chuk Hang	22° 15'	114° 10'	5	1 Aug 1989
Waglan Island	22° 11'	114° 18'	56	22 Aug 1989
Tseung Kwan O	22° 19'	114° 15'	32	1 Dec 1991
Cheung Chau	22° 12'	114° 02'	72	30 Mar 1992
King's Park	22° 19'	114° 10'	65	1 Jul 1992
Ping Chau	22° 33'	114° 26'	29	1 Jan 1993
Kat O	22° 32'	114° 18'	10	1 Jan 1993
Tai Mei Tuk	22° 29'	114° 14'	55#	1 Jan 1993
Sha Lo Wan	22° 18'	113° 54'	58	25 Feb 1993
Sai Kung	22° 23'	114° 16'	4	3 Mar 1993
Tap Mun	22° 28'	114° 21'	24#	15 Sep 1993
Tsak Yue Wu	22° 24'	114° 19'	5	1 Oct 1995
Tuoning Liedao	22° 28'	114° 37'	102	13 Aug 1996
Shek Kong	22° 26'	114° 05'	16	4 Nov 1996
Neilingding	22° 26'	113° 47'	100	15 Nov 1996
Tai Mo Shan	22° 25'	114° 07'	945	20 Dec 1996
Chek Lap Kok	22° 19'	113° 55'	6	1 Jun 1997
Ching Pak House, Tsing Yi	22° 21'	114° 06'	125	13 Jun 1997
Wailingding	22° 06'	114° 02'	40	31 Oct 1997
Tate's Cairn	22° 22'	114° 13'	575	18 Dec 1997
Tai Po	22° 27'	114° 11'	15	3 Feb 1999

Height of ground near radiological monitoring equipment

At automatic weather stations, measurements of wind, dry-bulb and wet-bulb temperatures, dew point, relative humidity, atmospheric pressure and rainfall are recorded by automatic instruments and data are transmitted to the Hong Kong Observatory at one-minute intervals via telephone circuits.

The stations in Huangmao Zhou, Tuoning Liedao, Neilingding and Wailingding were installed in co-operation with the Guangdong Meteorological Bureau. Data from these stations are transmitted to the Observatory by UHF radio and leased telephone circuit at 10-minute intervals.

Wind data from 17 other anemometer stations, namely, Shell on Tsing Yi Island, Star Ferry (Central), Central Plaza, Star Ferry (Kowloon), Cheung Sha Wan, Green Island, North Point, Yau Yat Chuen, Kowloon Tsai, Kai Tak, Tai Mo To, Siu Ho Wan, Yi Tung Shan, Sha Chau, Nei Lak Shan, Tai O and Sham Wat are also transmitted every minute to the Observatory.

RAINFALL STATIONS

There are two types of rainfall stations operated by the Hong Kong Observatory. A network of manned rainfall stations, made possible by co-operation of voluntary observers, has been in operation since the early 1950's. Starting from 1983, automatic rainfall stations were set up in Hong Kong to provide real-time rainfall information for the operation of rainstorm and landslip warnings. [Figure 2](#) shows the locations of these rainfall stations.

3. INSTRUMENTS AND METHODS OF OBSERVATION

Instruments and methods of observation used at the Hong Kong Observatory since 1884 are described in 'Hong Kong Observatory Technical Memoir No. 5, Hong Kong Meteorological Records and Climatological Notes' published in 1952 with a supplement printed later in 1963.

Figures 3 and 4 are sketch maps of the Hong Kong Observatory Headquarters and King's Park Meteorological Station respectively showing the locations of the instruments as at 31 December 2001. The following paragraphs describe the procedures adopted for measuring various meteorological elements in 2001.

SURFACE OBSERVATIONS

Atmospheric Pressure

At the Hong Kong Observatory, hourly atmospheric pressure was measured using a Setra Model 361 digital pressure gauge. A mercury-in-glass barometer was used as back-up.

At King's Park, the Kew-pattern barometer No. S3478/46/70, manufactured by F. Darton Co. Ltd., was used for taking observation when upper-air soundings were made. Also, hourly observations of atmospheric pressure were made using a digital pressure gauge Model 370 manufactured by Setra System Inc.

At the Hong Kong International Airport, atmospheric pressure was measured using a Setra Model 470 digital pressure gauge. A mercury-in-glass barometer was used as back-up.

Air Temperature, Wet-bulb Temperature, Dew Point, Vapour Pressure and Relative Humidity

Surface observations of air temperature (dry-bulb temperature), wet-bulb temperature, dew point, vapour pressure and relative humidity were taken or computed at the Hong Kong Observatory and King's Park every hour.

At the Observatory, dry-bulb and wet-bulb temperatures were read from the digital display of a microprocessor-based system connected to platinum resistance thermometers placed about 1.2 metres above ground level in an open shed with a roof made of two separate layers of matting. The open shed arrangement is more satisfactory than a Stevenson screen which is liable to overheat in hot calm weather. A comparison between temperatures measured in the shed and in the screen was made in 1978 and the results were published in 'Hong Kong Observatory Technical Note No. 49'.

In 1988, a computer program was developed to compute vapour pressure, relative humidity and dew-point temperature from readings of dry-bulb and wet-bulb temperatures using the modified Hooper's method described by G.P. Sargent of the British Meteorological Office in the 'Meteorological Magazine, No. 1297, volume 109' in 1980.

Digital recording systems of maximum and minimum temperatures were used at the Observatory using the same platinum resistance thermometers. Readings were taken three times daily at 08 hours, 20 hours and midnight, and re-setting was done each time. Conventional mercury-in-glass maximum and minimum thermometers were similarly exposed in the open shed as back-up.

A Casella bimetallic thermograph, Model B.S. 3231, Serial No. 8652 was also installed in the shed. Autographic records of the dry-bulb and wet-bulb temperatures were kept and used for quality control of air temperature data.

At King's Park, platinum resistance thermometers exposed about 1.2 metres above ground level in a Stevenson screen were used. Hourly readings were computed from a microprocessor-based system connected to these platinum resistance thermometers.

At the Hong Kong International Airport, dry-bulb and wet-bulb temperatures, dew point and relative humidity were measured by a Thies psychrometer.

Wind

At the Hong Kong Observatory, winds were recorded by a R.W. Munro Mk 4 cup-generator anemometer. Hourly prevailing wind directions and mean speeds are values for the 60 minutes ending on each hour. Prevailing wind directions, whether daily or monthly are obtained from the frequency distribution of wind direction by applying a 5-term binomial weighting factor (1-4-6-4-1). The results are not necessarily the modal directions.

At King's Park, winds were recorded by a R.W. Munro Mk 4 cup-generator anemometer. Hourly wind observations referred to the 10-minute period ending on the hour as required in synoptic reports.

At the Hong Kong International Airport, winds were recorded by sets of Thies anemometer and wind vane. Hourly wind observations referred to the 10-minute period ending on the hour.

Since Waglan Island is better exposed geographically and not directly affected by urbanization, the wind recorded there is more representative of the general wind flow over Hong Kong. A R.W. Munro Mk 4 cup-generator

anemometer 82 metres above mean sea-level was used as the station anemometer. Wind data were processed in the same way as for the Observatory.

At automatic weather stations, winds were recorded by sets of WS-201 anemometer manufactured by Met One Instruments and R.W. Munro Mk 4 cup-generator anemometer and vane. Wind data were processed in the same way as for the Observatory.

Wind movement was taken daily at 08 hours from a cup-counter anemometer mounted near to the evaporation pans at King's Park, with cups 0.15 metres above the rim of the pan.

Amount of Cloud

Visual observations of cloud type and amount, and estimates of the height of cloud base were made half-hourly at the Hong Kong International Airport. Observations of cloud amount were only made hourly at the Hong Kong Observatory.

Duration of Sunshine

Duration of bright sunshine was recorded by a Campbell-Stokes recorder on the roof of the Radiation Laboratory at King's Park. The recorder is 4.9 metres above ground and 69.7 metres above mean sea-level. Hourly record of sunshine duration refers to the duration in the 60-minute interval centred on the hour in apparent solar time.

Global Solar Radiation

Global solar radiation was recorded by a thermo-electric pyranometer (sealed thermo-pile dome solarimeter), manufactured by Kipp & Zonen of Holland, together with an integrating counter. The pyranometer was installed on the roof of the Radiation Laboratory at King's Park close to the sunshine recorder.

Grass Minimum and Soil Temperatures

Observations of grass minimum and soil temperatures were made at the Hong Kong Observatory and King's Park. The grass minimum thermometers were read daily at 08 hours, representing the overnight grass minimum temperature since 19 hours on the previous day. Observations of the soil temperature were made twice daily at 07 hours and 19 hours at depths of 0.05, 0.1, 0.2, 0.5, 1.0, 1.5 and 3.0 metres. Grass minimum and soil temperatures at the Observatory were automatically recorded by platinum resistance thermometers and read from a computer terminal display. The original mercury-in-glass thermometers were used as back-up.

Evaporation

Evaporation measurements were made daily at King's Park at 08 hours using two U.S. Weather Bureau Class 'A' evaporation pans with evaporation surface 0.18 m above ground. Readings from pan No. 1 are used to compile the monthly values.

Potential Evapotranspiration

Measurements of potential evapotranspiration were made for three turfed plots at King's Park each day at 08 hours. Sometimes, high values of potential evapotranspiration were recorded, followed by negative values on the following days. These anomalous values were caused by delayed run-off on occasions of heavy rainfall. They are therefore included in the computation of the monthly figures. More information on potential evapotranspiration can be found in 'Hong Kong Observatory Technical Note No. 42'.

Sea Surface Temperature

Sea surface temperatures were taken at the fire boat pier of North Point Fire Station and the eastern and western sea rescue berths of the Hong Kong International Airport twice daily at 07 hours and 14 hours by staff of the Fire

Services Department. The mean depth of water at North Point Fire Station is about 6.5 metres and about 3.0 metres at the Hong Kong International Airport's rescue berths.

Automatic measurements of sea surface temperature were made at Waglan Island by the Rosemont T-200 Platinum Thermometer Probe. The sea bottom slopes steeply to over 18 metres on all sides of the island, and the temperature may be taken as representative of the adjacent open coastal waters.

Lightning and Thunderstorm

Trained observers reported occasions of lightning and thunderstorm in their observations hourly at the Hong Kong Observatory and half-hourly at the Hong Kong International Airport.

Visibility

Estimates of horizontal visibility were made hourly at the Hong Kong Observatory and half-hourly at the Hong Kong International Airport by trained observers.

Rainfall

Hourly observations of rainfall were made at the Hong Kong Observatory with an ordinary 203-mm raingauge. These observations were checked against the records of a Dines tilting-siphon raingauge nearby.

Hourly rainfall observations for King's Park were measured by a 400-cm² automatic tipping-bucket raingauge. During the compilation of rainfall statistics, they were checked against readings from an ordinary 203-mm raingauge and a Dines tilting-siphon raingauge nearby.

Hourly observations of rainfall were made at the Hong Kong International Airport with a 160-mm ombrometer. These observations were checked against the records of a Dines tilting-siphon raingauge nearby. Rainfall measurements were also taken twice daily at 09 hours and 15 hours with an ordinary 160-mm raingauge nearby.

Raingauges operated by voluntary observers are either ordinary 127-mm raingauges which are manually measured or autographic gauges with chart records which can be either the tilting-siphon type or the tipping-bucket type. Readings from most ordinary raingauges were taken once a day at 15 hours.

With the advance of microcomputer technology, electrical signals from tipping-bucket gauges at outstations can be readily and accurately telemetered to the Observatory Headquarters, greatly facilitating the operation of the rainstorm and landslip warnings as well as increasing the volume of data for hydrometeorological analysis. A network of such raingauges under the Rainfall Data Acquisition System has been developed and maintained by the Observatory. The Geotechnical Engineering Office also operates a network of remote raingauges which can be accessed by the Observatory. Rainfall readings at 5-minute intervals are now available from different locations in the territory. These raingauges, and those of automatic weather stations, record rainfall in units of 0.5 mm and thus rainfall less than 0.5 mm cannot be detected.

UPPER-AIR OBSERVATIONS

To probe the upper atmosphere, the DigiCORA by Vaisala has been in use since July 1993. During sounding, the radiosonde is tracked continuously by the LORAN-C System, thus determining the upper-air winds. The sensors for pressure, temperature and humidity in the radiosonde are the aneroid barometer, capacitive bead and humicap thin film capacitor respectively.

Upper-air soundings were made three times a day at King's Park. The Vaisala Type RS80-15G radiosonde was used in the 00 UTC and 12 UTC ascents to obtain upper winds, pressure, temperature and humidity data while Vaisala Type WS80-15G windsonde was used to measure upper winds in the 06 UTC ascents.

4. DATA PRESENTATION

The paragraphs underneath give a brief account of the meteorological and climatological data in this publication. The Hong Kong Observatory, King's Park and Hong Kong International Airport are abbreviated as HKO, KP, and HKIA respectively in some tables.

Annual wind roses for King's Park, Hong Kong International Airport, the Hong Kong Observatory and Waglan Island in 2001 are shown in [Figure 5](#). As winds at Waglan Island are more representative of the general wind flow in Hong Kong, the monthly wind roses for Waglan Island are also presented in [Figures 6 and 7](#).

Annual wind roses for automatic stations in Hong Kong in 2001 are also shown in [Figures 8 \(a\)-\(f\)](#). It should be noted that there may be periods of incomplete data due to equipment or transmission failure at these outstations. Readers may refer to [Table 23](#) for information on data completeness.

Monthly and annual rainfall recorded at rainfall stations manned by voluntary observers are computed from daily readings taken manually at approximately 15 hours. Monthly sums are reckoned as beginning from 15 hours on the last day of the previous month and ending at 15 hours on the last day of the month specified. Monthly and annual rainfall maps in 2001 based on these data are analysed in [Figures 9 to 12](#) with isohyets drawn to show the spatial distribution of rainfall over Hong Kong. The mean annual rainfall map (1961-1990) is shown in [Figure 13](#).

Monthly mean upper-air wind, temperature and relative humidity at different heights at 00 UTC in 2001 together with their normals (1961-1990) are presented in [Figures 14 to 19](#).

Daily values of air temperature, relative humidity, rainfall, atmospheric pressure and amount of cloud observed at the Hong Kong Observatory in 2001 are listed in [Tables 1 to 7](#).

Daily values of duration of sunshine and global solar radiation recorded at King's Park in 2001 are listed in [Tables 8 and 9](#).

Daily values of prevailing wind recorded at Waglan Island in 2001 are listed in [Table 10](#).

Monthly and annual values of meteorological elements at various locations in Hong Kong in 2001 are printed in [Tables 11 to 23](#). Since data for automatic weather stations are subject to loss due to equipment or transmission failure, the percentage of data available for compilation, when less than 99.5, is also given in brackets to reflect the degree of completeness.

Monthly values of evaporation, potential evapotranspiration, grass minimum temperature and soil temperature in 2001 are shown in [Table 24](#).

Monthly values of sea surface temperature in 2001 are tabulated in [Table 25](#). Values at Waglan Island are computed from hourly readings while those at North Point are from readings at 07 hours and 14 hours only.

Some analyses were performed on the climatological data in 2001. In [Table 26](#), number of days with specified rainfall amounts in 2001 together with number of days with lightning and number of days with thunder observed at the Hong Kong Observatory are shown. [Table 27](#) presents the monthly percentage frequency of visibility below specified values in 2001.

Monthly and annual rainfall figures at rainfall stations in 2001 are printed in [Tables 28 and 29](#). As data from automatic raingauges under the Rainfall Data Acquisition System are subject to loss due to equipment or transmission failure, the percentage of data available for compilation, when less than 99.5, is also given in brackets.

Monthly normals (1961-1990) and extreme values (1884-1939 and 1947-2001) of meteorological elements for Hong Kong are displayed in [Table 30](#) and monthly means of selected meteorological parameters for Hong Kong are displayed in [Table 31](#).

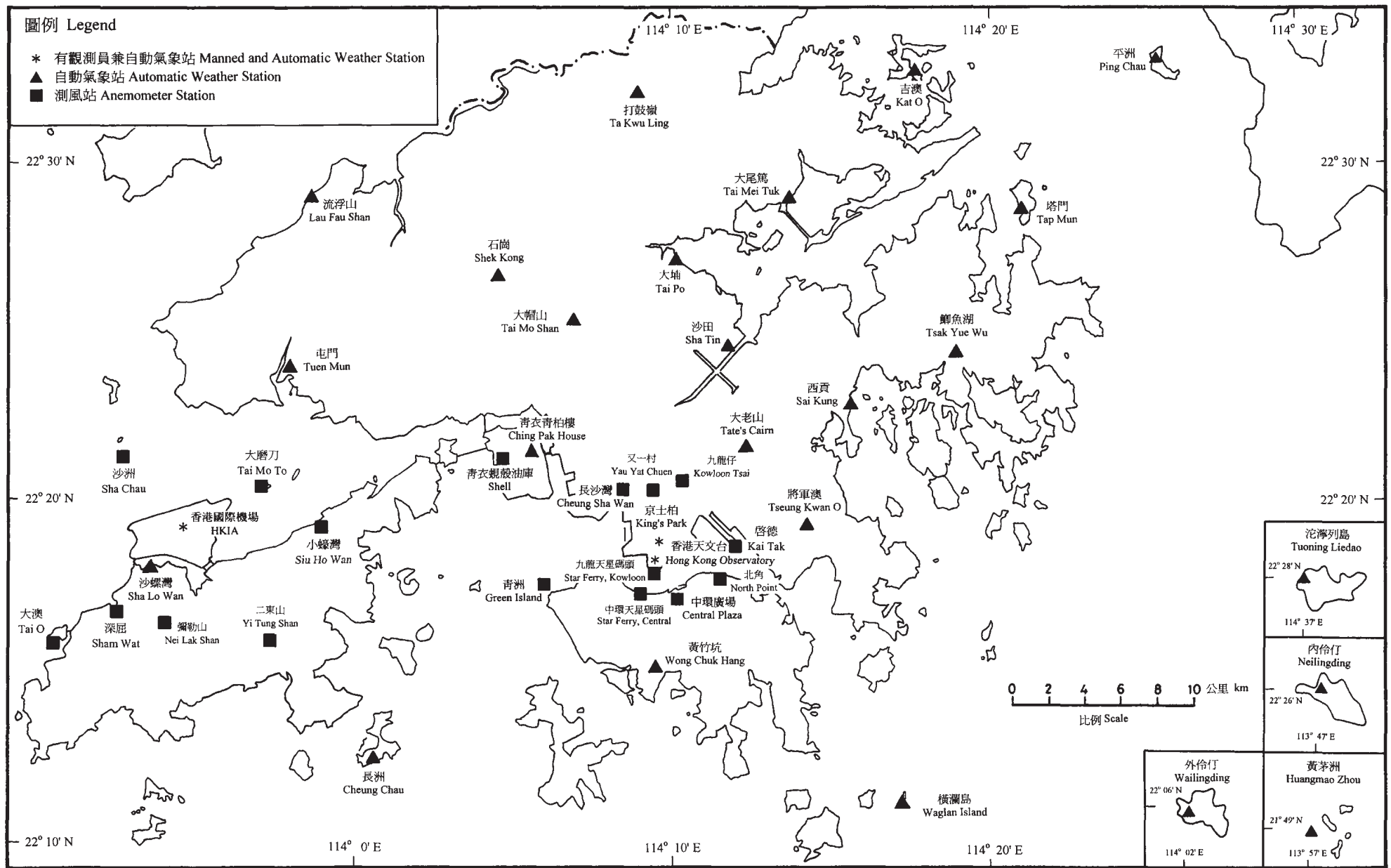
The monthly mean values of upper wind, air temperature, dew point and geopotential height recorded at standard levels in 2001 are tabulated in [Table 32](#). The normals (1961-1990) of corresponding upper-air data are presented in [Table 33](#). All figures are based on the data collected from the ascents released at King's Park at 00 UTC each day.

Only monthly summaries of meteorological data and daily values of selected elements are printed in this publication. Hourly surface meteorological data, upper-air radiosonde data at 00 and 12 UTC and upper-air wind data at 06 UTC are available in ASCII format on floppy diskettes at cost upon request. Requests for such data and other analyses should be addressed to the Director of the Hong Kong Observatory at the following address:

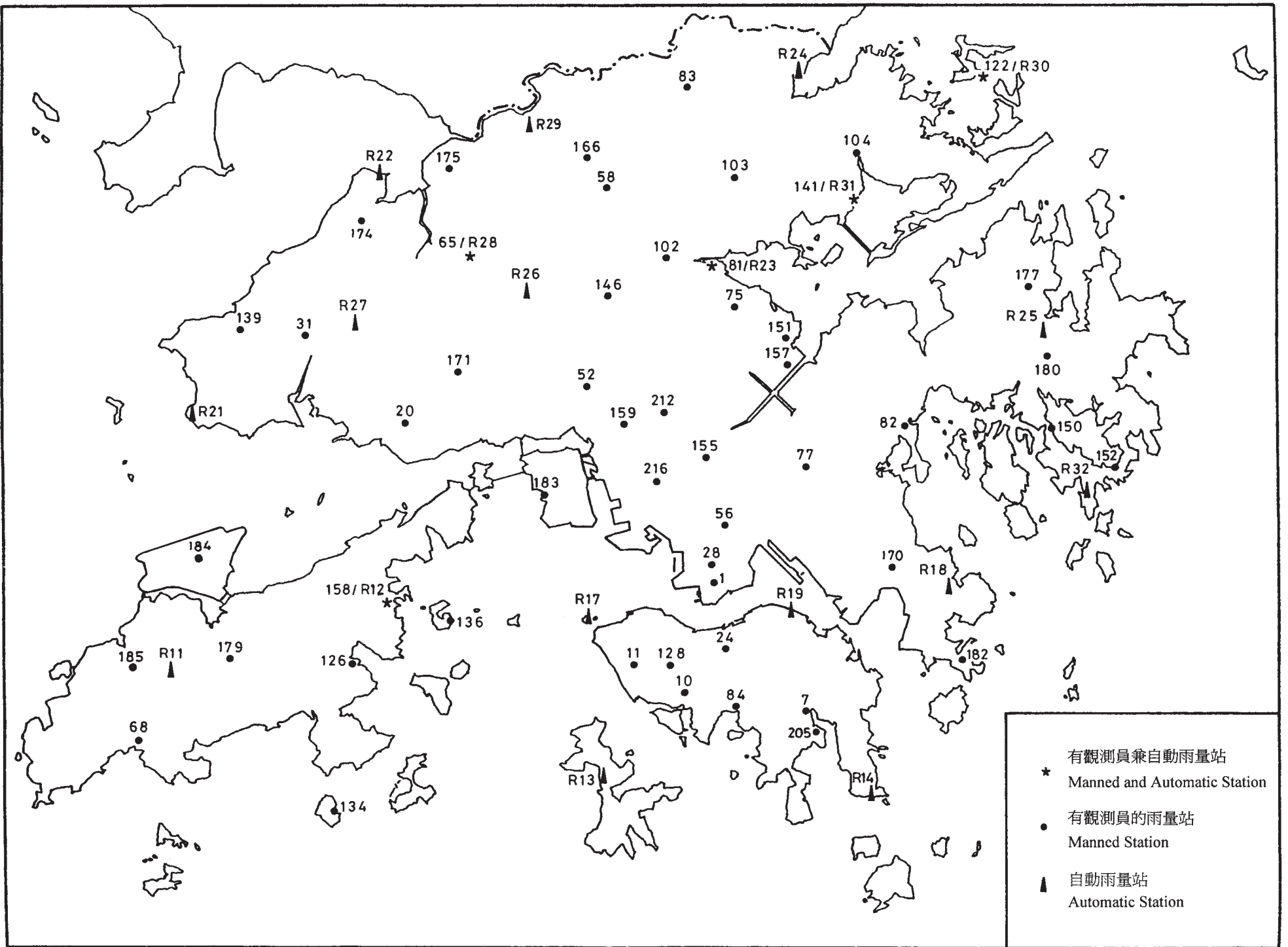
134A Nathan Road
Kowloon
Hong Kong
(Attention: Climatological Services Section)

ACKNOWLEDGEMENT

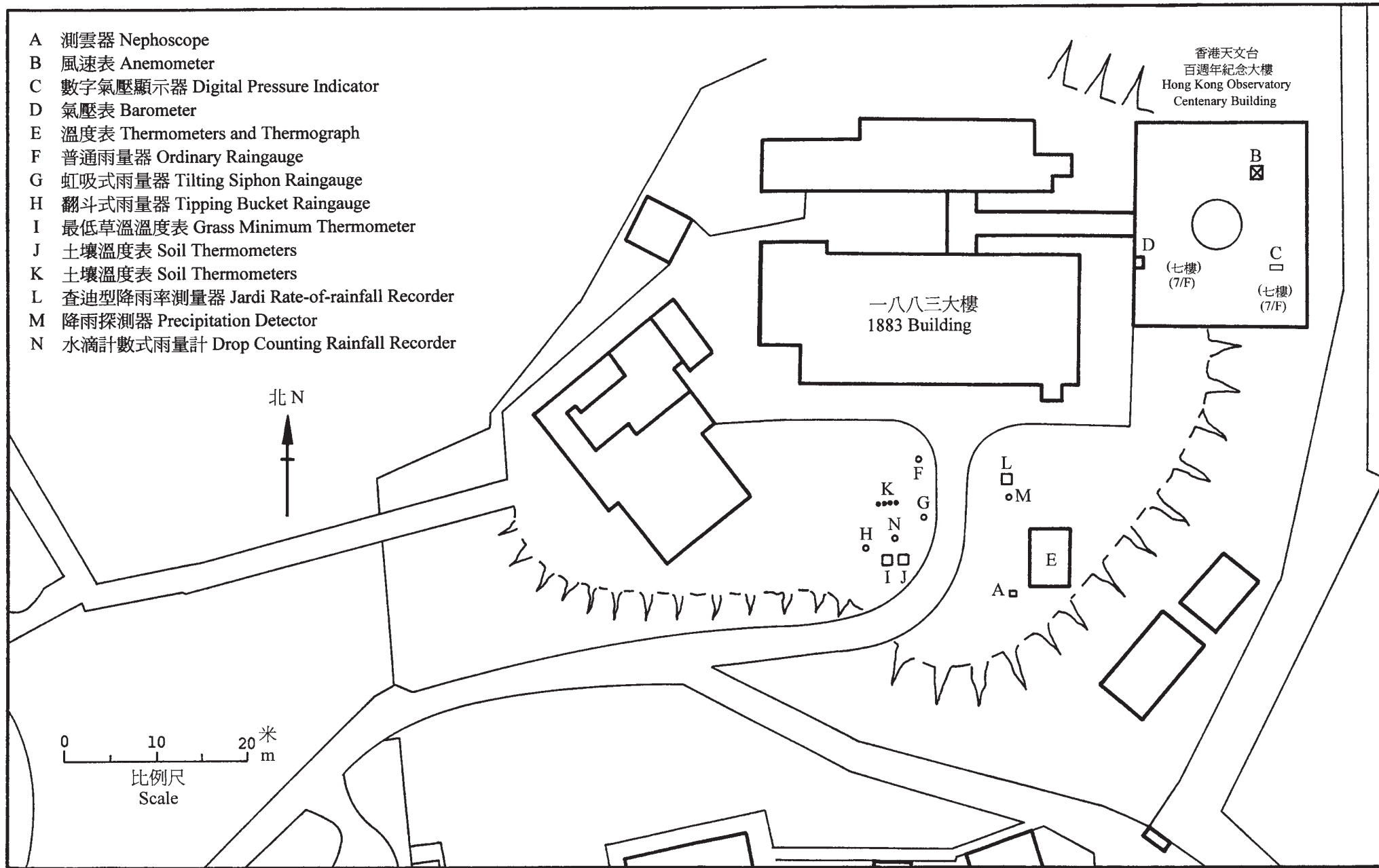
We gratefully acknowledge the help and contribution of the many voluntary rainfall observers and staff of the Fire Services Department.



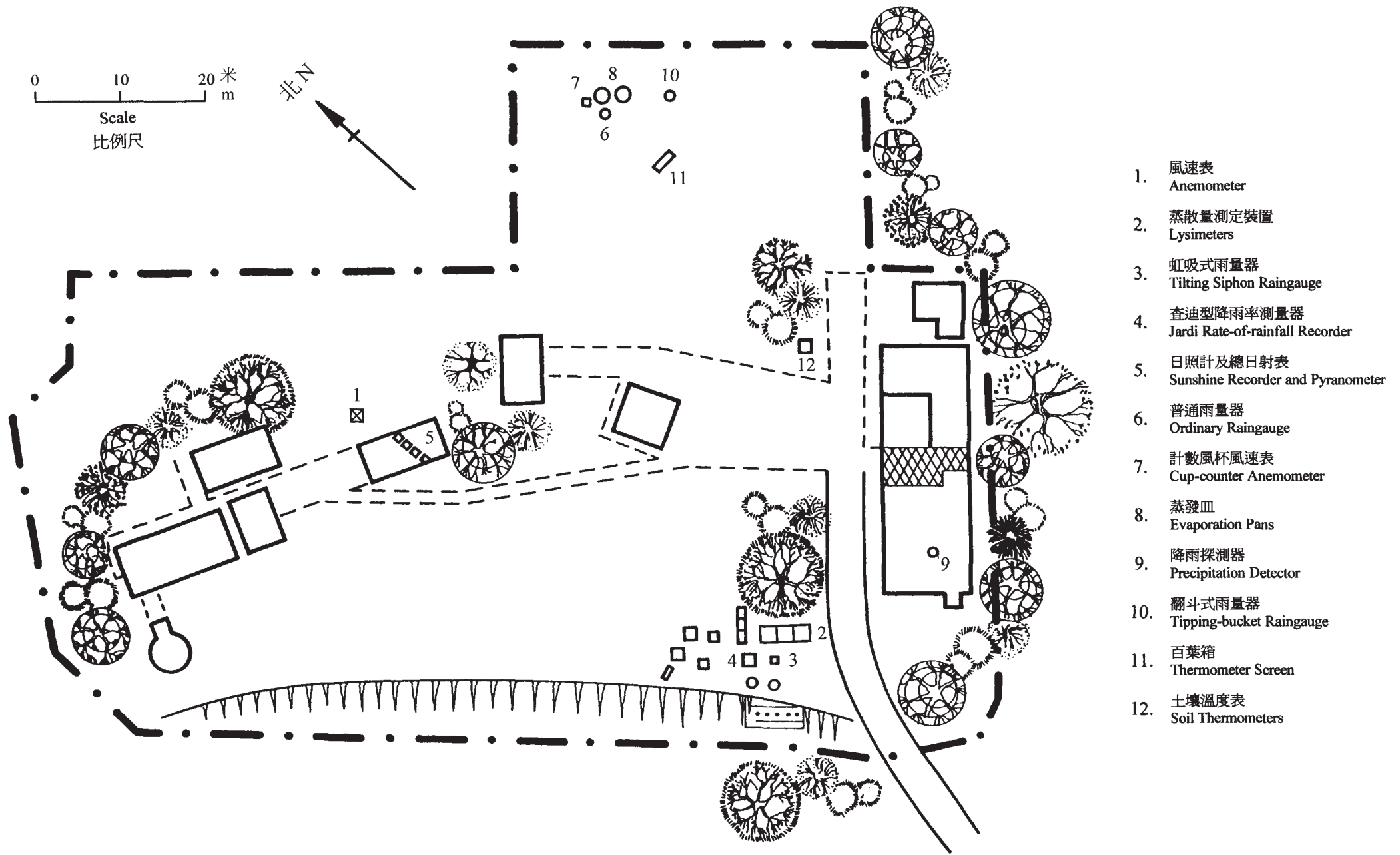
圖一. 氣象站的位置圖(二零零一年十二月三十一日)
Figure 1. Locations of weather stations as at 31 December 2000



圖二. 雨量站的位置圖
 Figure 2. Locations of rainfall stations

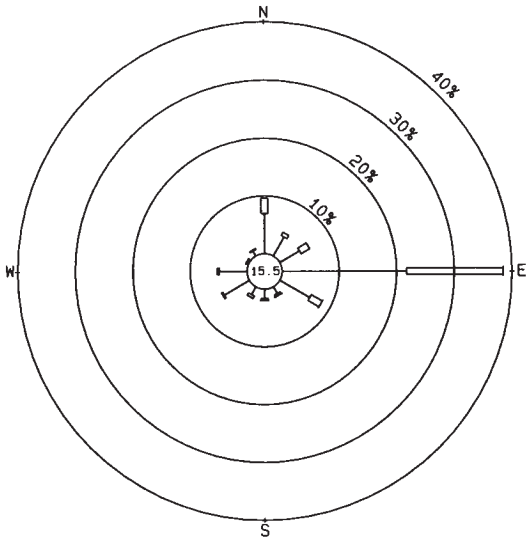


圖三. 天文台總部的氣象儀器分布圖
 Figure 3. Locations of meteorological instruments at the Hong Kong Observatory Headquarters

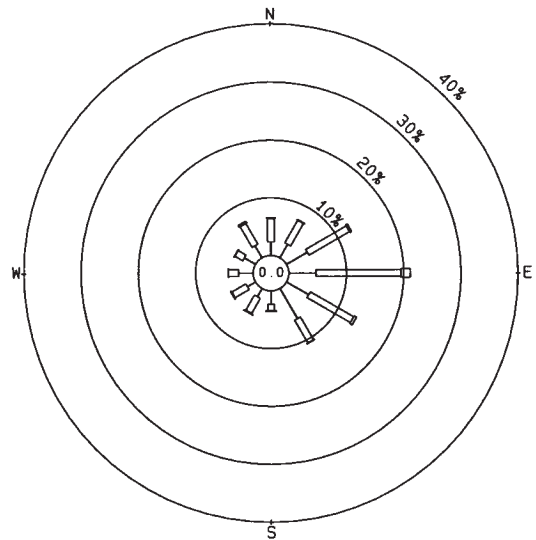


圖四. 京士柏氣象站的氣象儀器分布圖
Figure 4. Locations of meteorological instruments at King's Park Meteorological Station

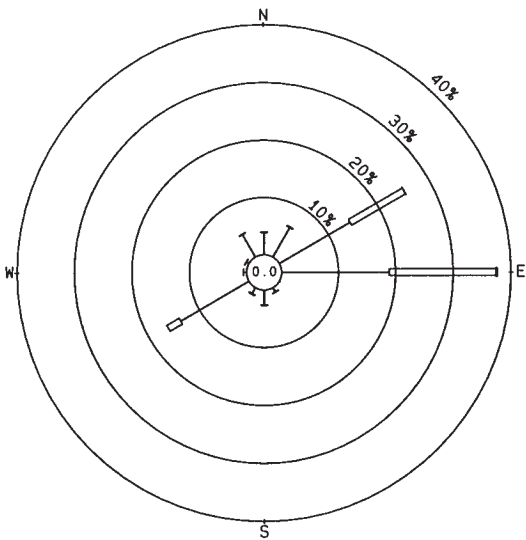
京士柏 King's Park



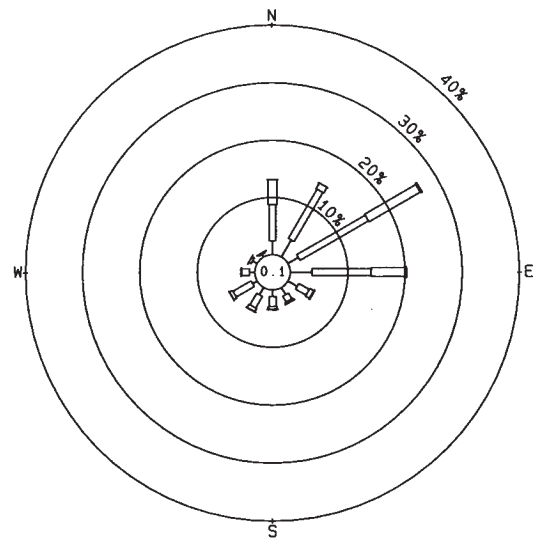
香港國際機場 HKIA



天文台 Hong Kong Observatory



橫瀾島 Waglan Island

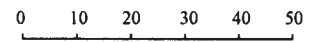


圖例 :
Legend :



0.1 - 3.2	3.3 - 8.2	8.3 - 14.2	> 14.2	米/秒 m/s
1 - 2	3 - 4	5 - 6	> 6	蒲福氏風級 Beaufort force

風速 Wind Speed

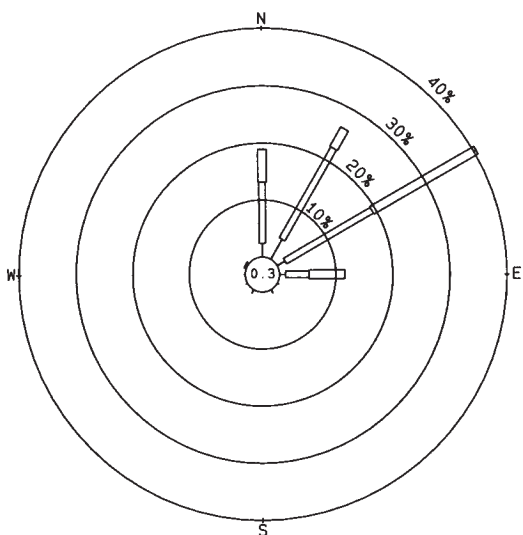


小圈內的數字表示出現無風及風向不定之情況的頻率百分比
The number in the inner circle is the percentage frequency of occurrence of calm and variable winds.

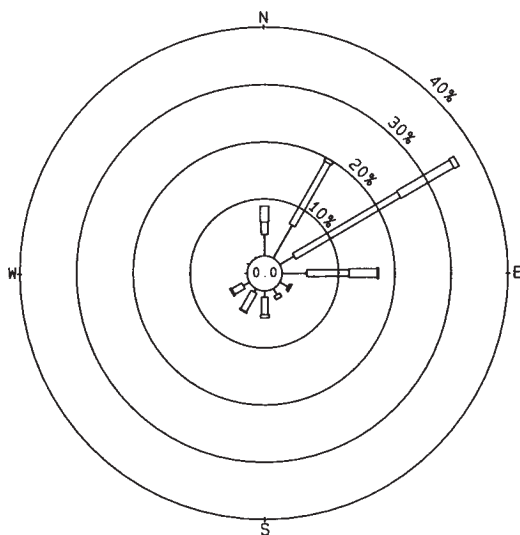
頻率百分比 Percentage Frequency

圖五. 二零零一年京士柏、香港國際機場、天文台及橫瀾島的年風玫瑰圖
Figure 5. Annual wind roses for King's Park, Hong Kong International Airport, the Hong Kong Observatory and Waglan Island in 2001

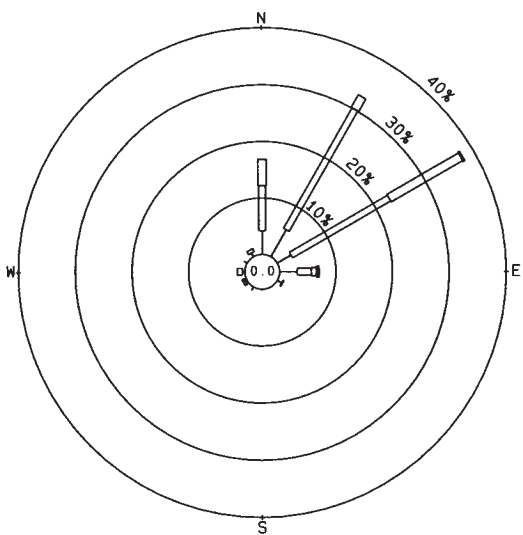
一月 January



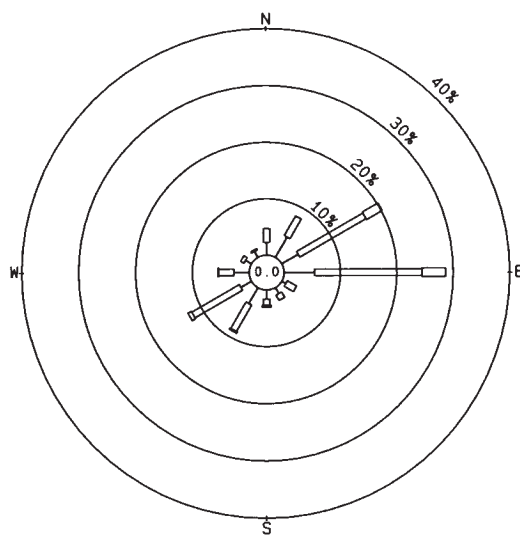
四月 April



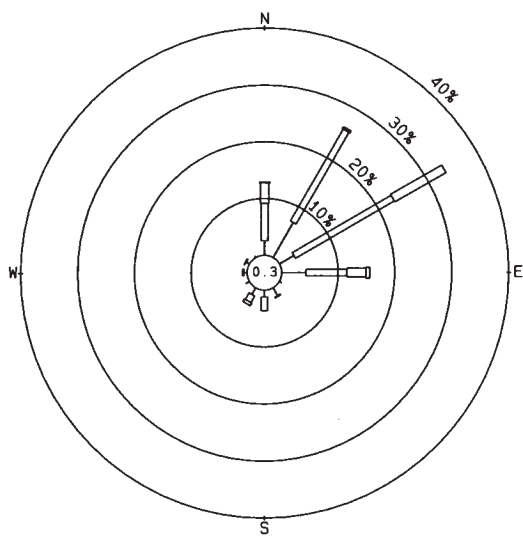
二月 February



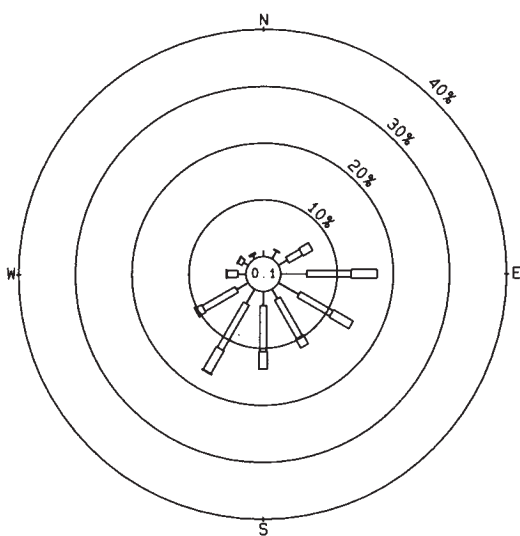
五月 May



三月 March

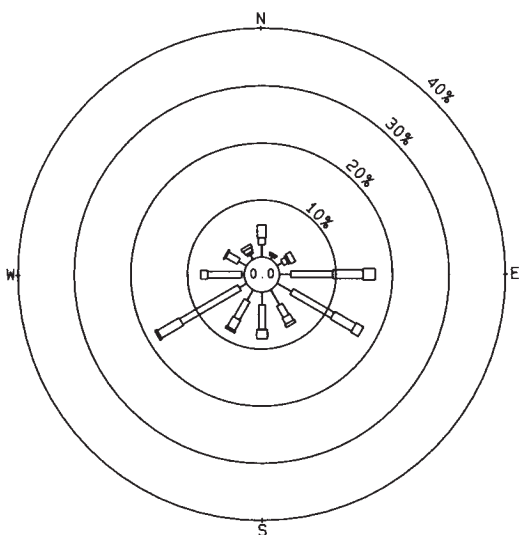


六月 June

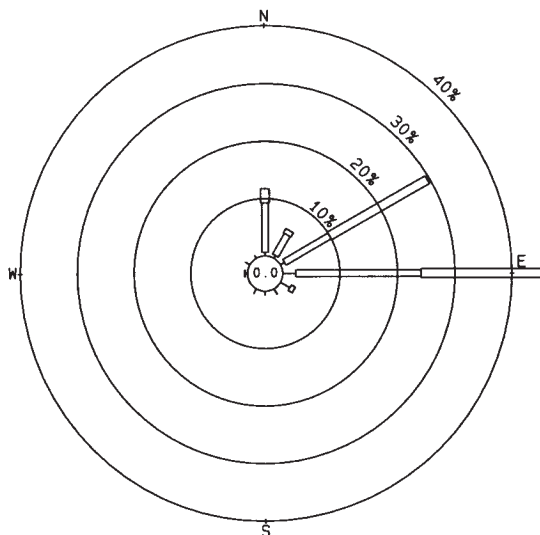


圖六. 二零零一年一月至六月橫瀾島的風玫瑰圖
 Figure 6. Monthly wind roses for Waglan Island from January to June in 2001

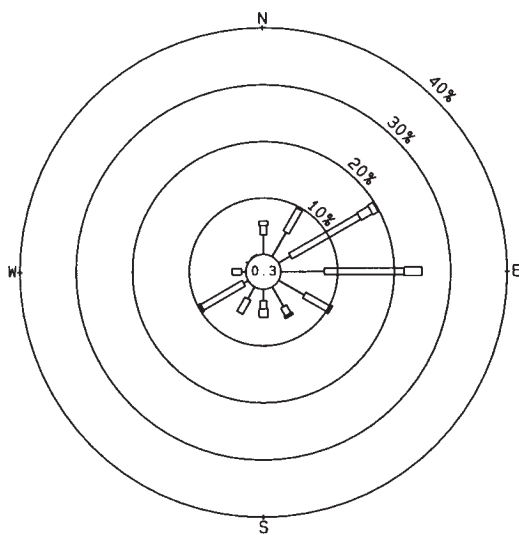
七月 July



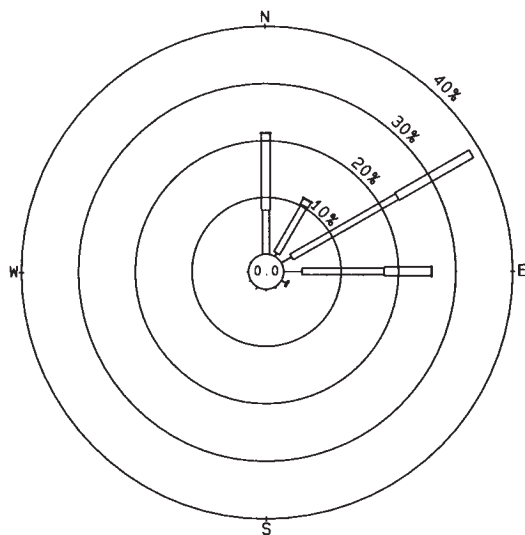
十月 October



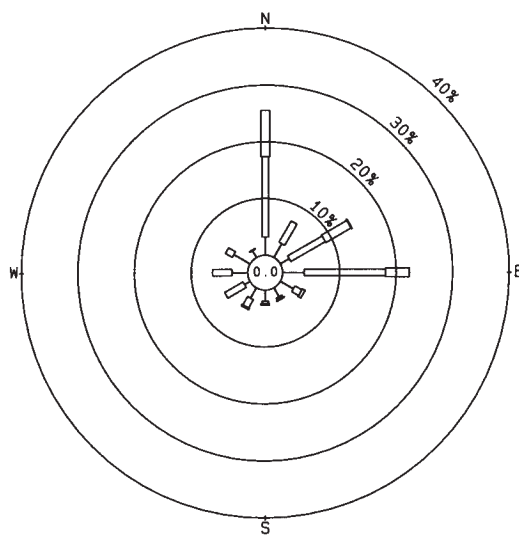
八月 August



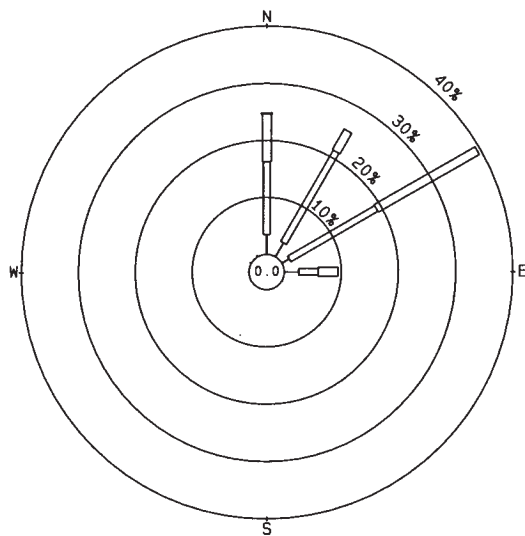
十一月 November



九月 September

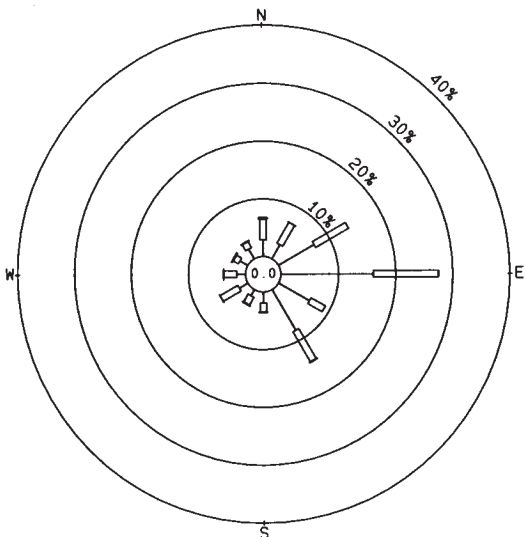


十二月 December

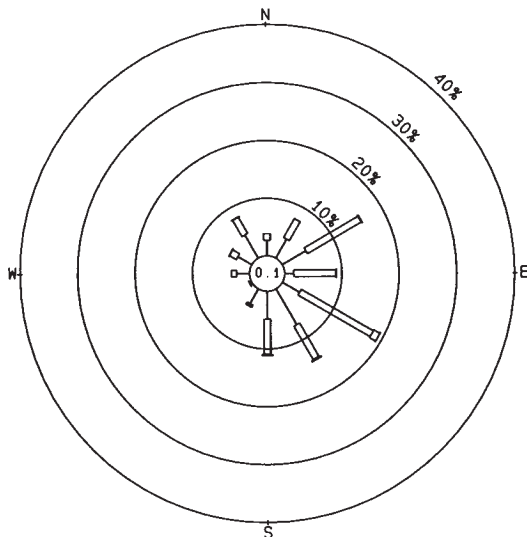


圖七. 二零零一年七月至十二月橫瀾島的風玫瑰圖
Figure 7. Monthly wind roses for Waglan Island from July to December in 2001

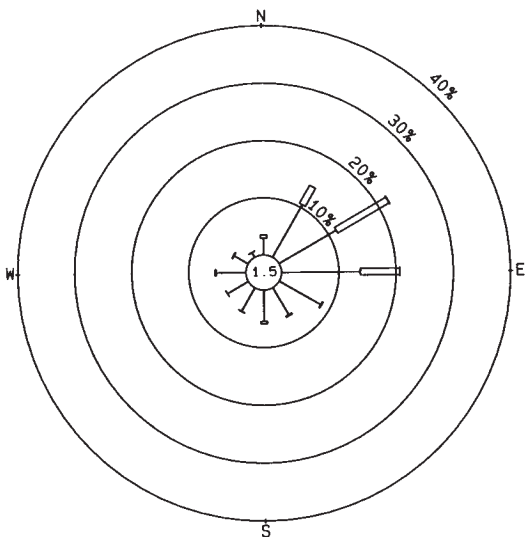
流浮山 Lau Fau Shan



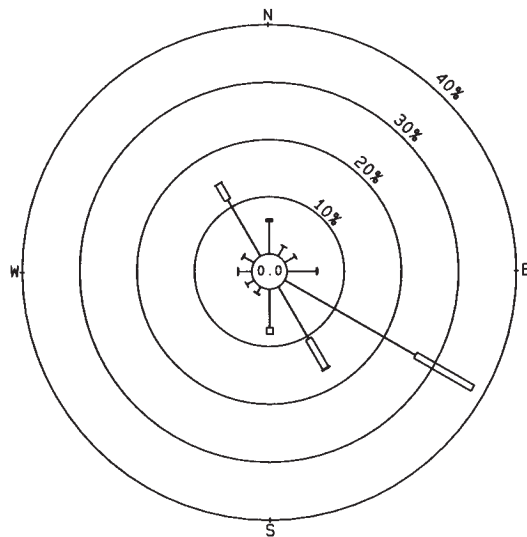
青衣青柏樓 Ching Pak House



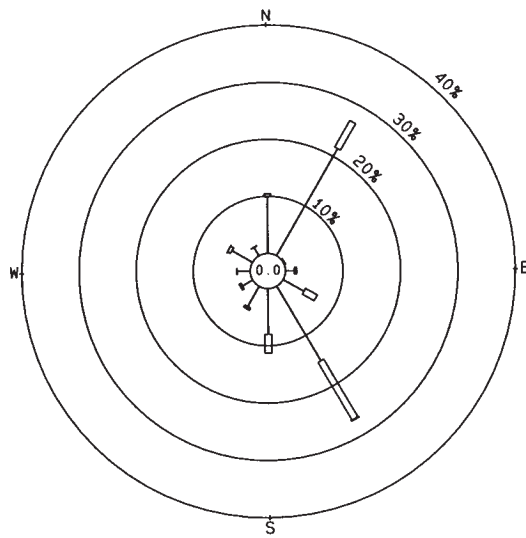
石崗 Shek Kong



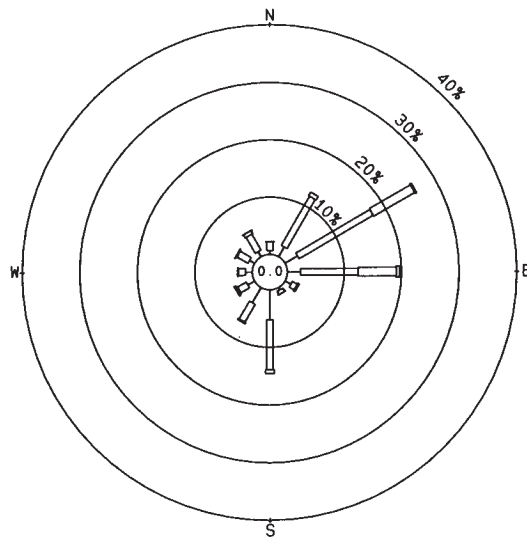
青衣蜆殼油庫 Shell



屯門 Tuen Mun

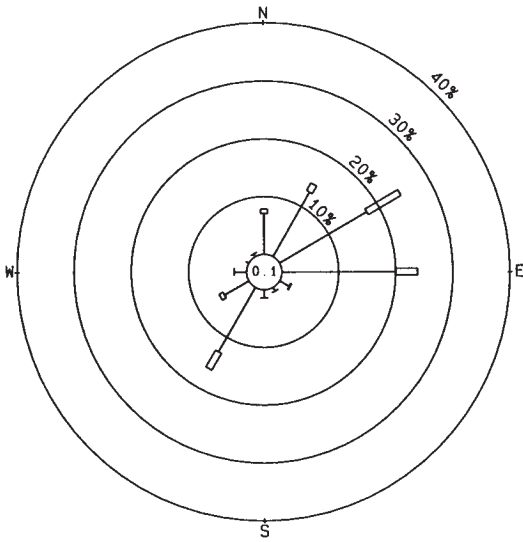


青洲 Green Island

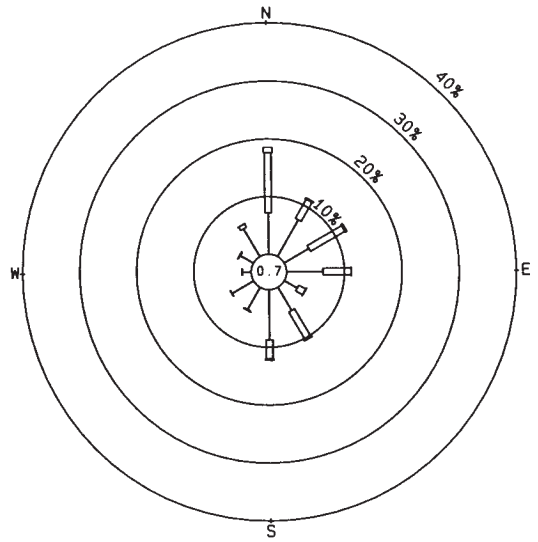


圖八a. 二零零一年自動氣象站的年風玫瑰圖
Figure 8a. Annual wind roses for automatic weather stations in 2001

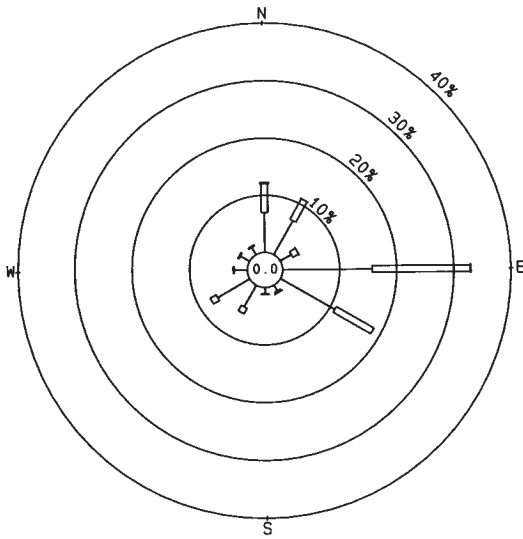
長沙灣 Cheung Sha Wan



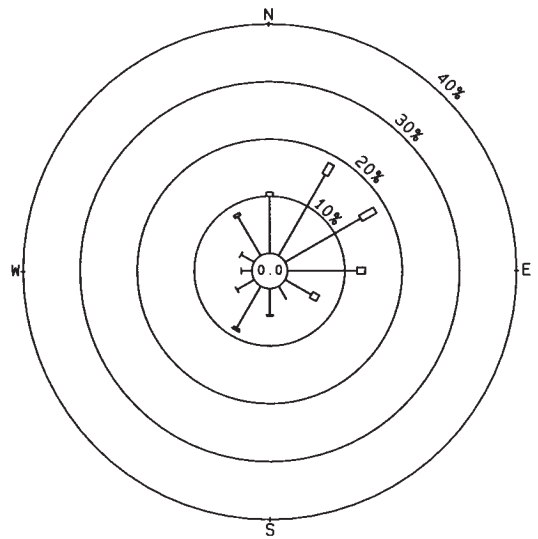
西貢 Sai Kung



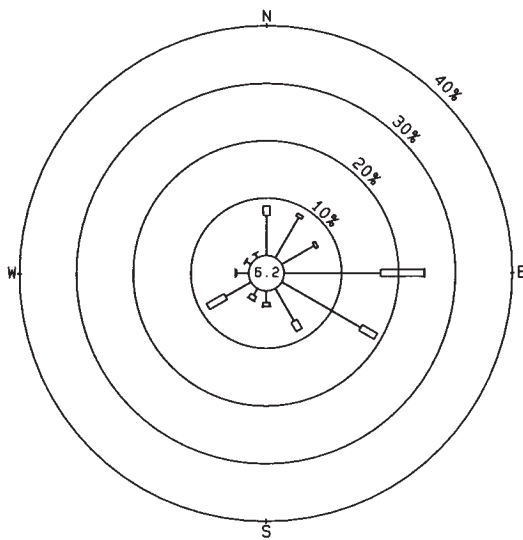
又一村 Yau Yat Chuen



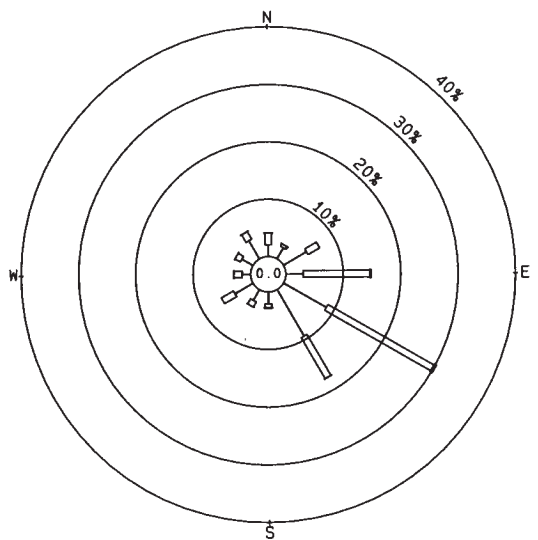
將軍澳 Tseung Kwan O



九龍仔 Kowloon Tsai

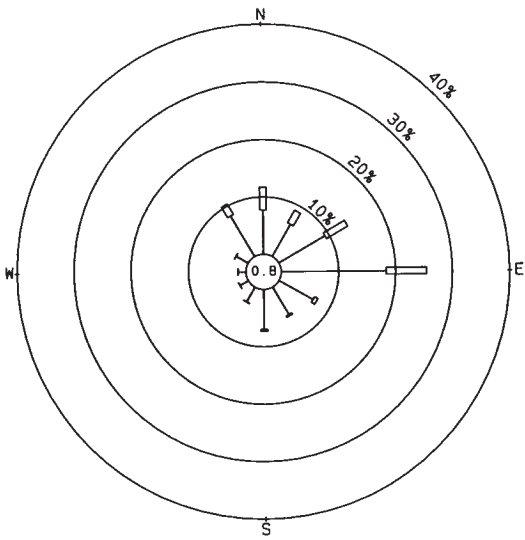


啓德 Kai Tak

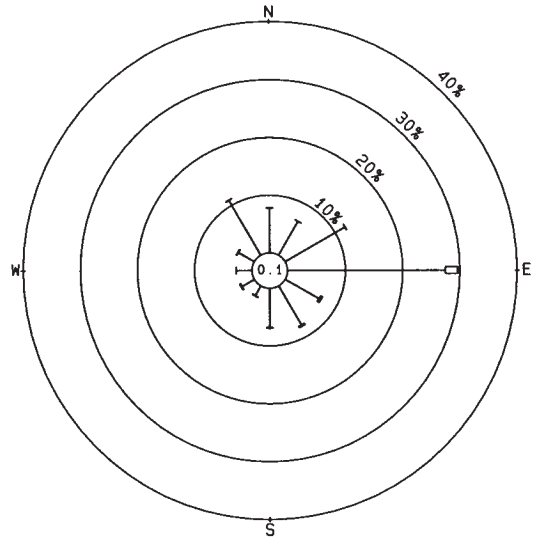


圖八b. 二零零一年自動氣象站的年風玫瑰圖
Figure 8b. Annual wind roses for automatic weather stations in 2001

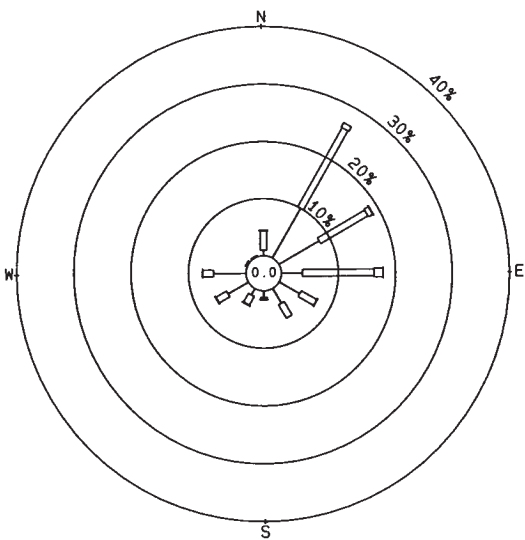
打鼓嶺 Ta Kwu Ling



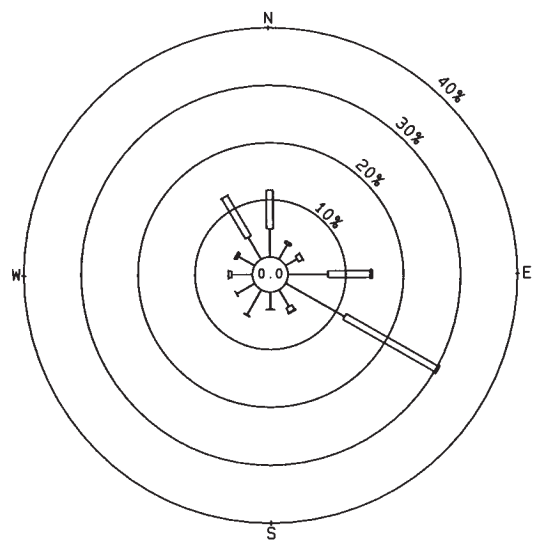
平洲 Ping Chau



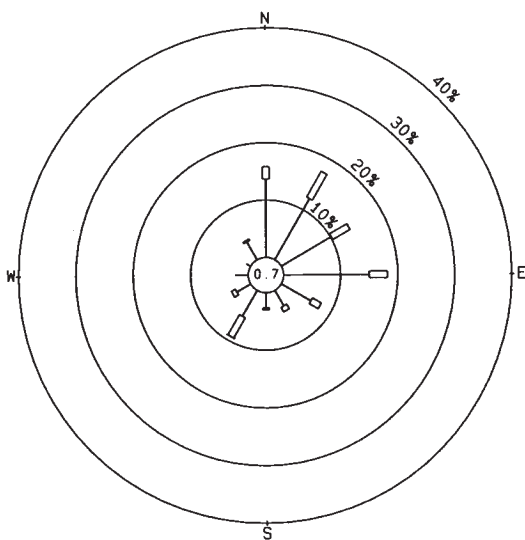
大尾篤 Tai Mei Tuk



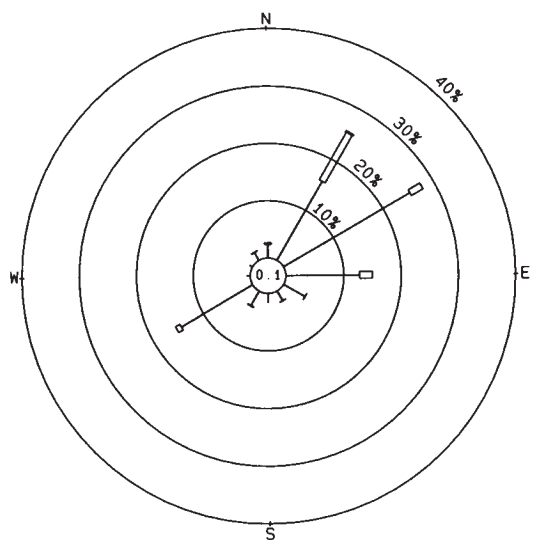
塔門 Tap Mun



沙田 Sha Tin

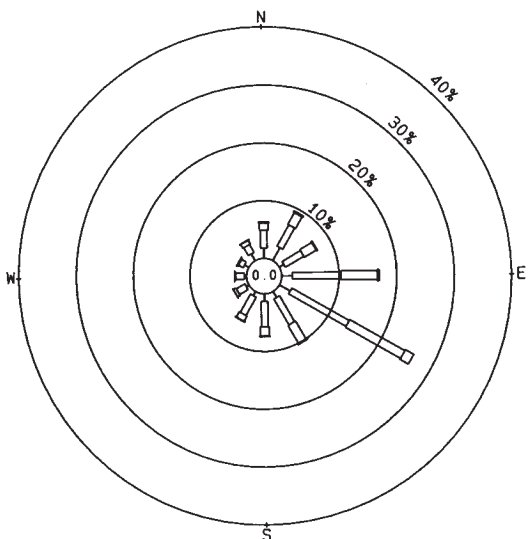


鯽魚湖 Tsak Yue Wu

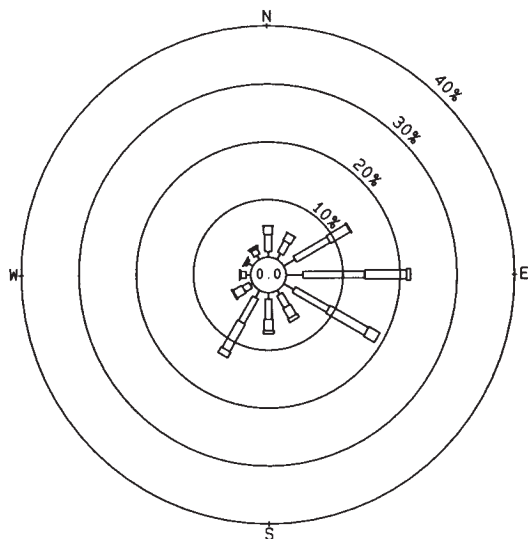


圖八c. 二零零一年自動氣象站的年風玫瑰圖
Figure 8c. Annual wind roses for automatic weather stations in 2001

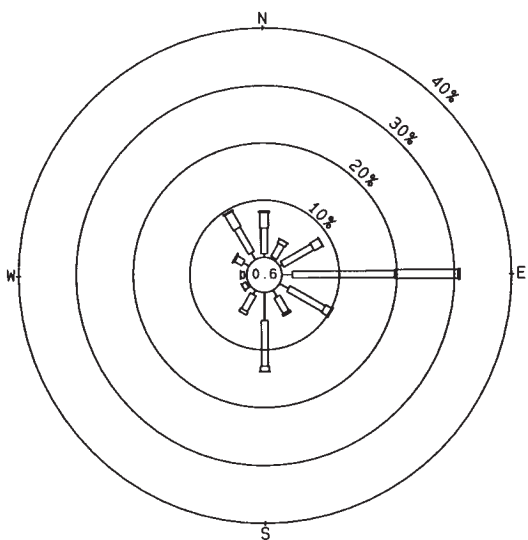
大帽山 Tai Mo Shan



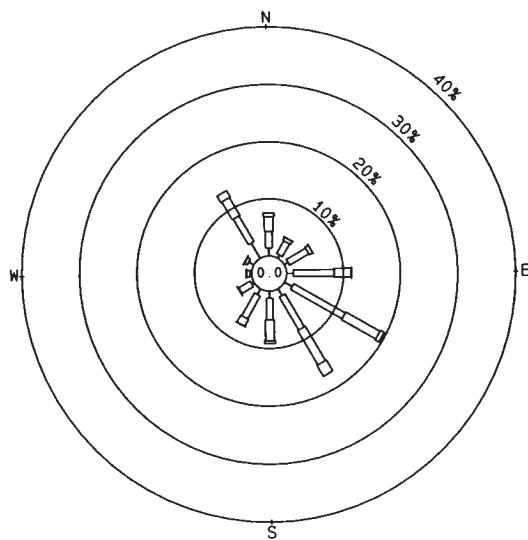
彌勒山 Nei Lak Shan



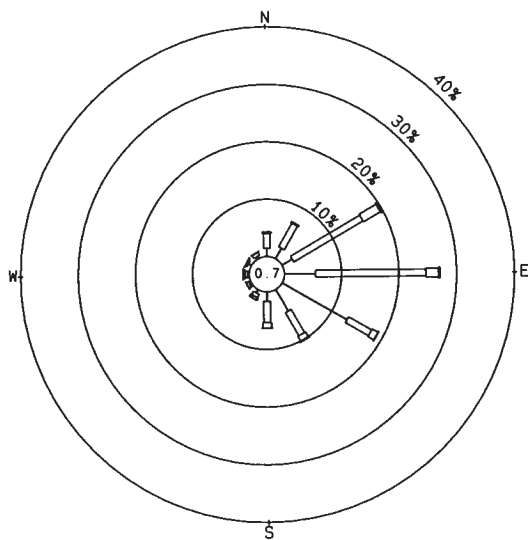
大老山 Tate's Cairn



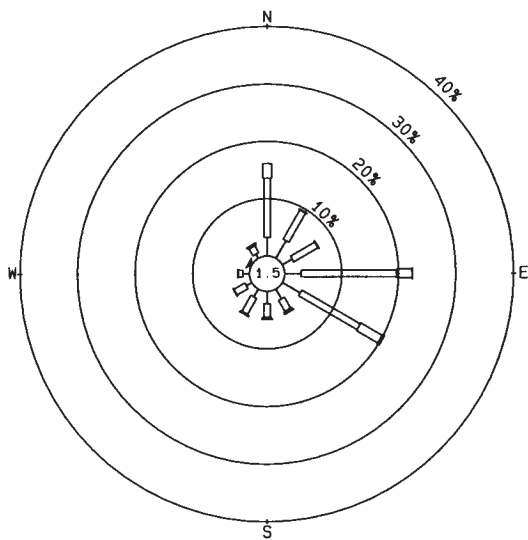
二東山 Yi Tung Shan



中環廣場 Central Plaza

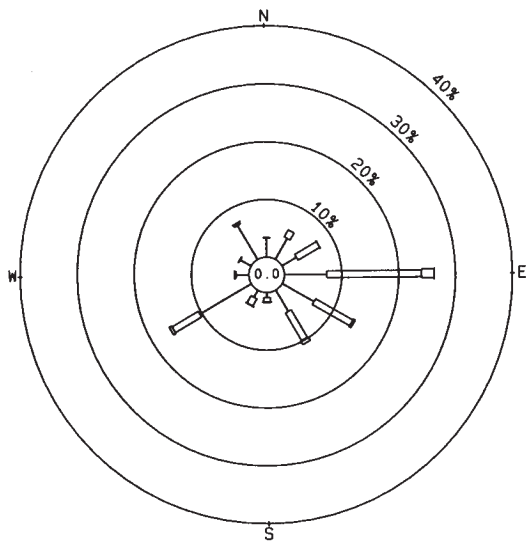


長洲 Cheung Chau

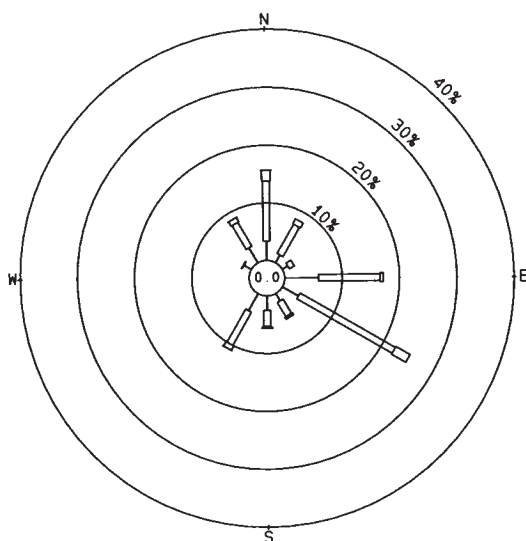


圖八d. 二零零一年自動氣象站的年風玫瑰圖
Figure 8d. Annual wind roses for automatic weather stations in 2001

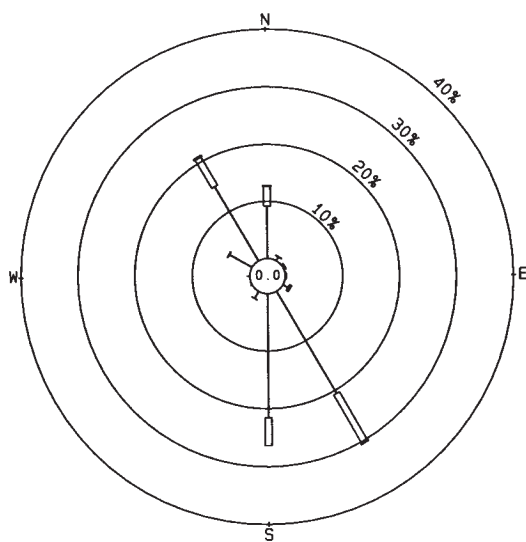
沙螺灣 Sha Lo Wan



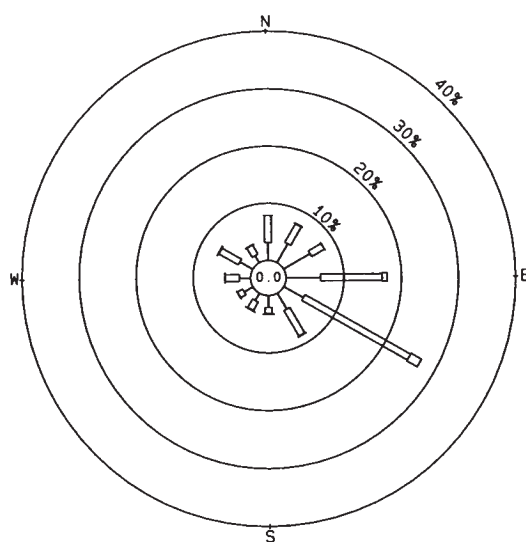
沙洲 Sha Chau



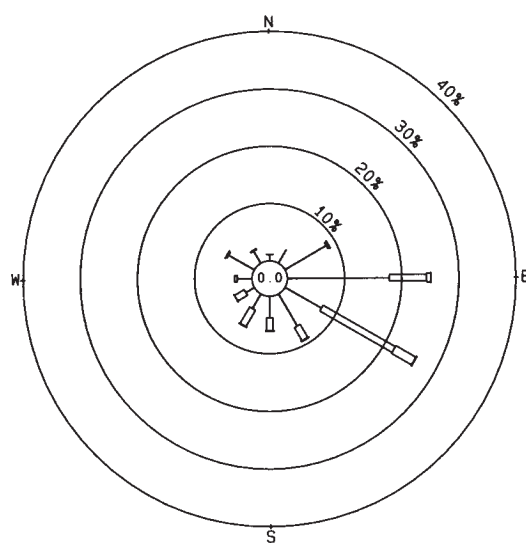
深屈 Sham Wat



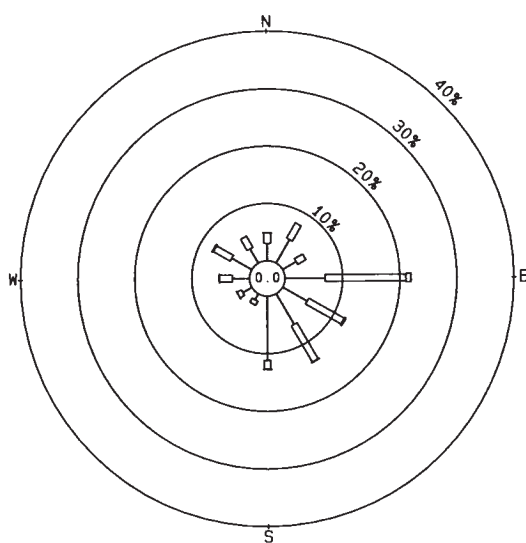
大磨刀 Tai Mo To



大澳 Tai O

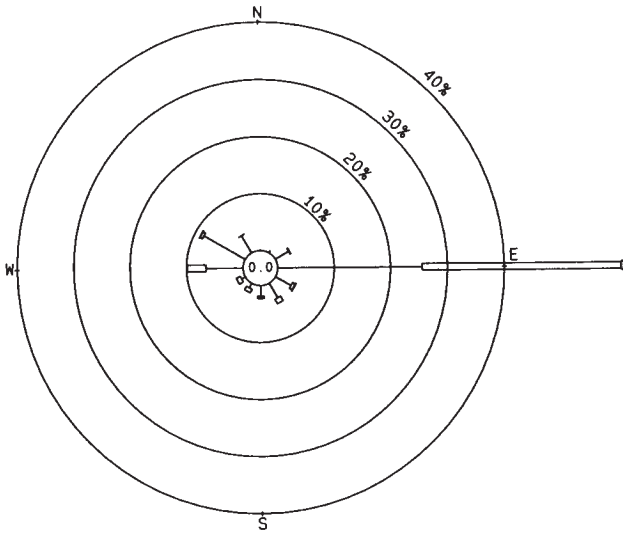


小蠔灣 Siu Ho Wan

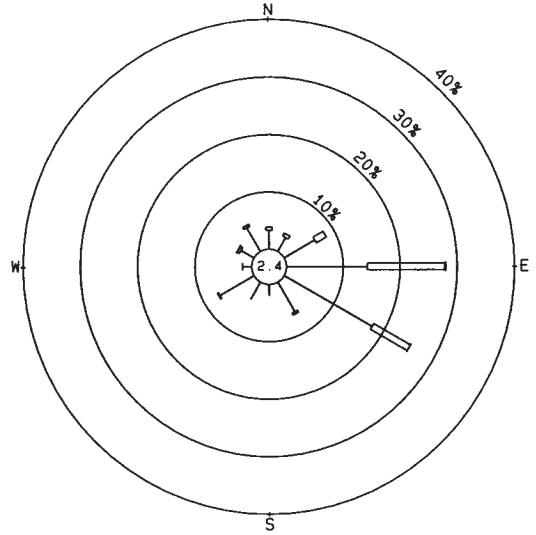


圖八e. 二零零一年自動氣象站的年風玫瑰圖
Figure 8e. Annual wind roses for automatic weather stations in 2001

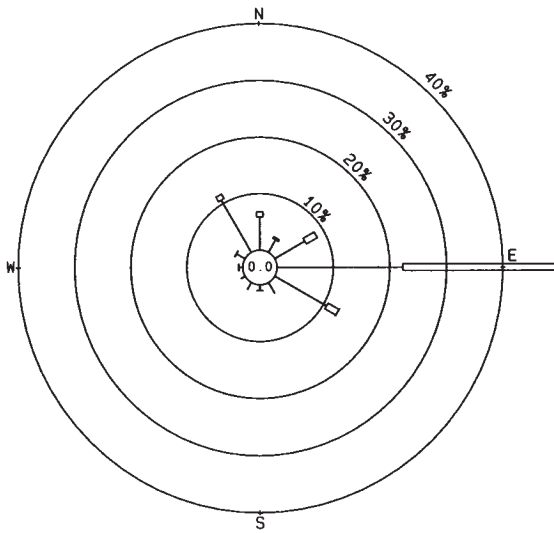
九龍天星碼頭 Star Ferry, Kowloon



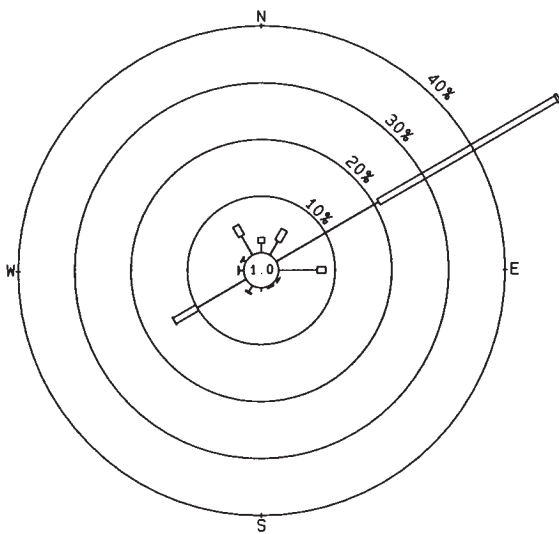
黃竹坑 Wong Chuk Hang



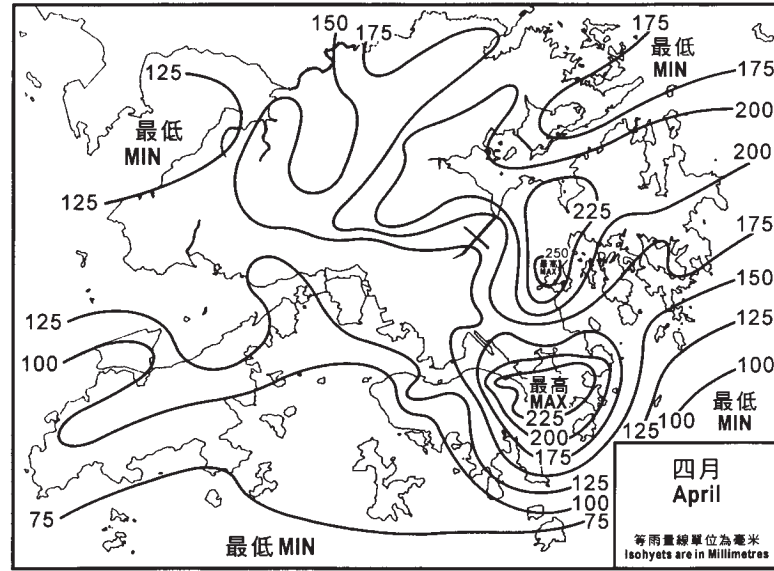
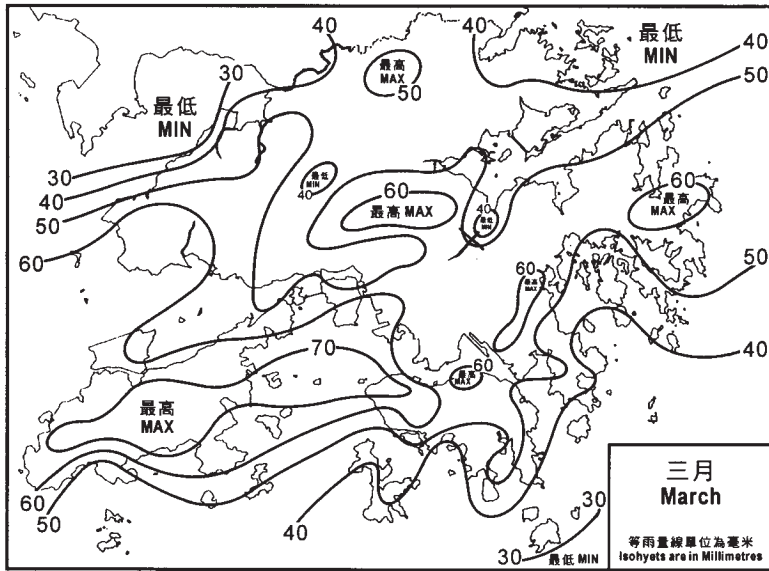
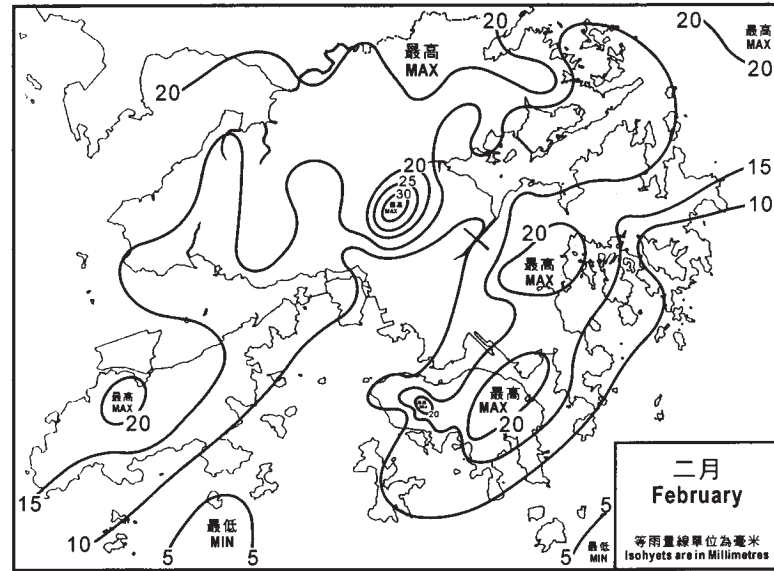
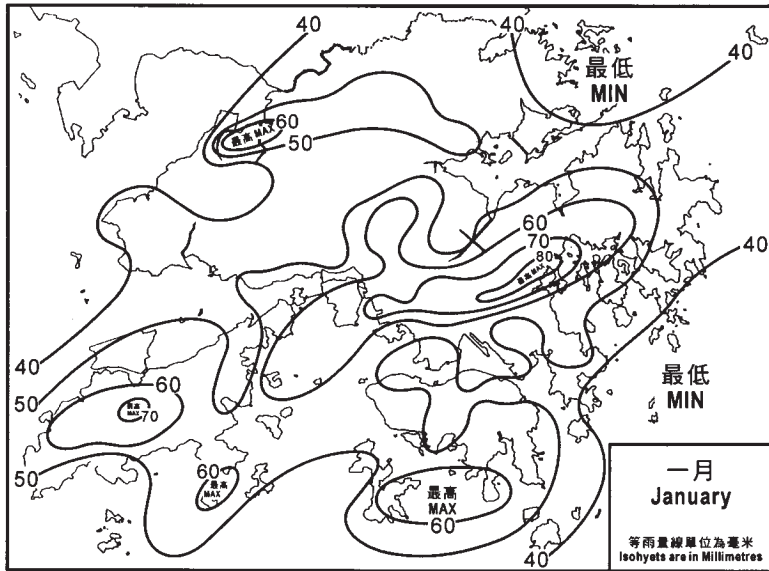
中環天星碼頭 Star Ferry, Central



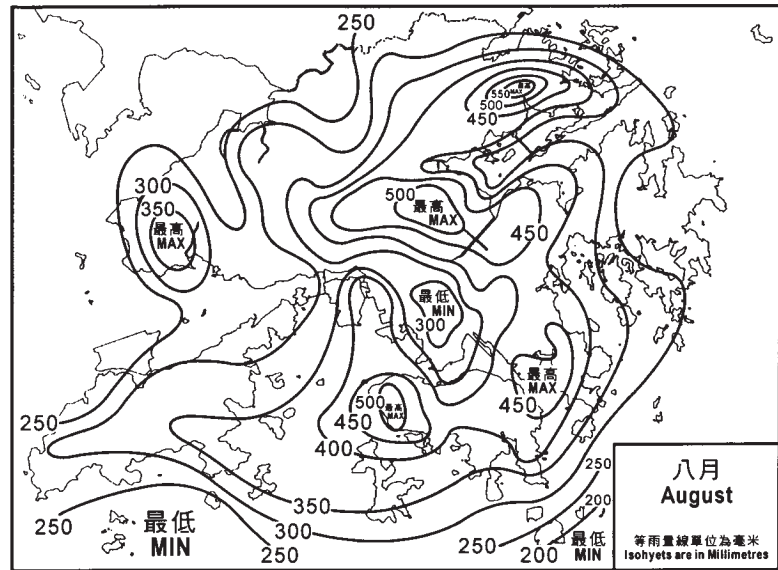
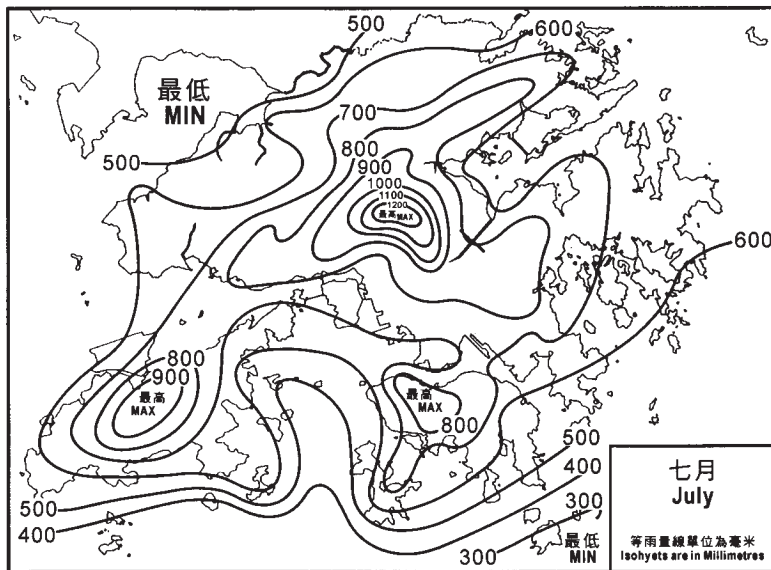
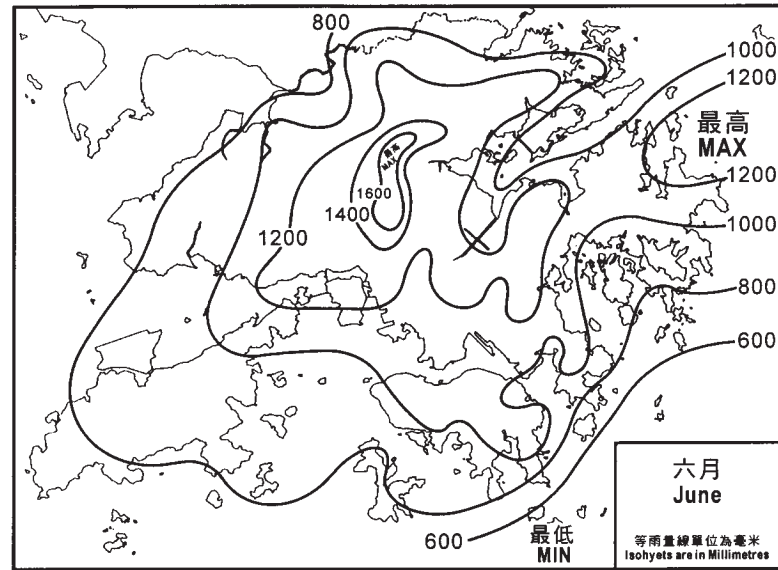
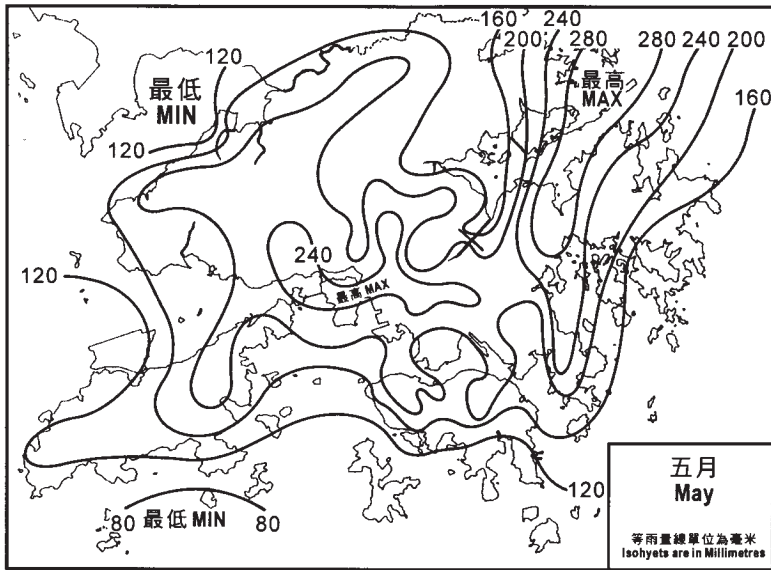
北角 North Point



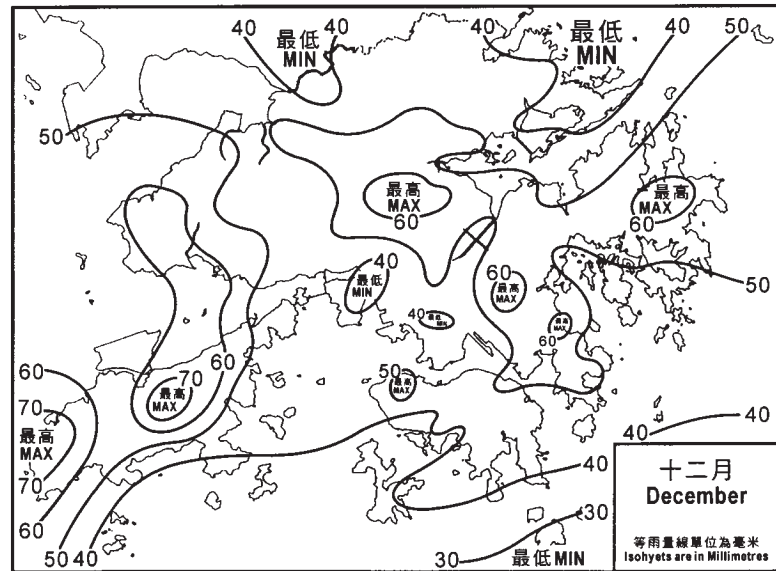
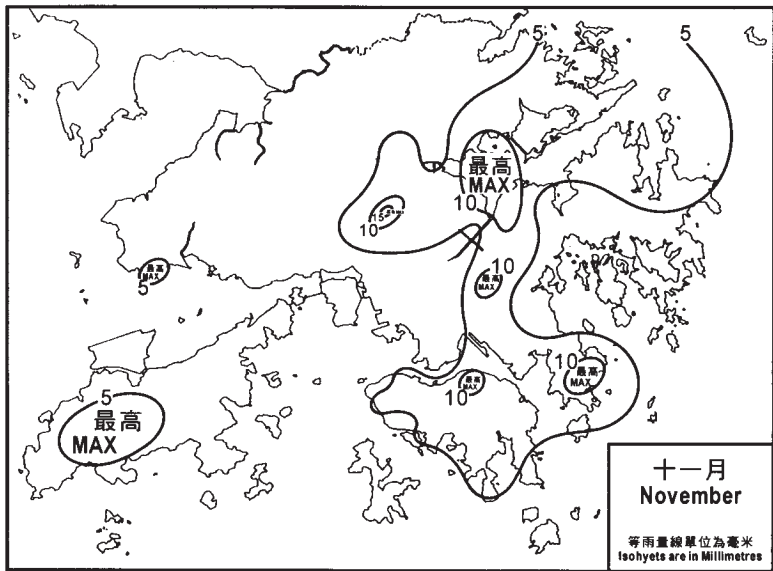
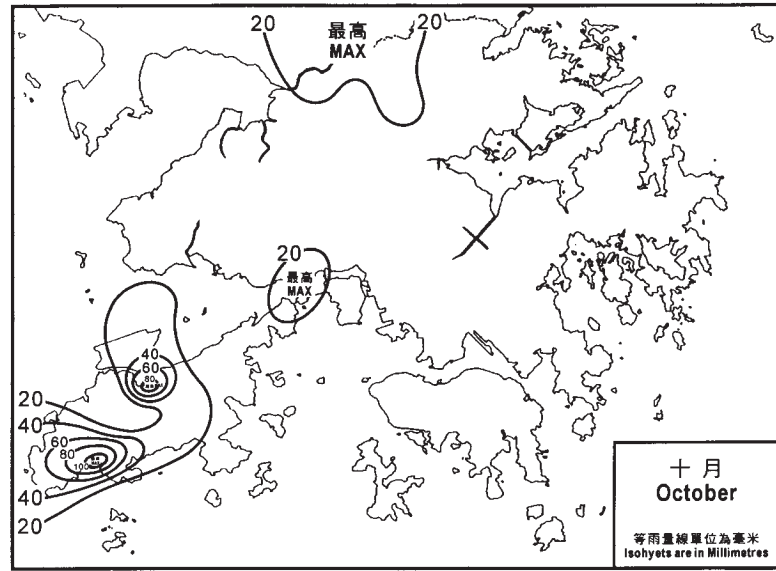
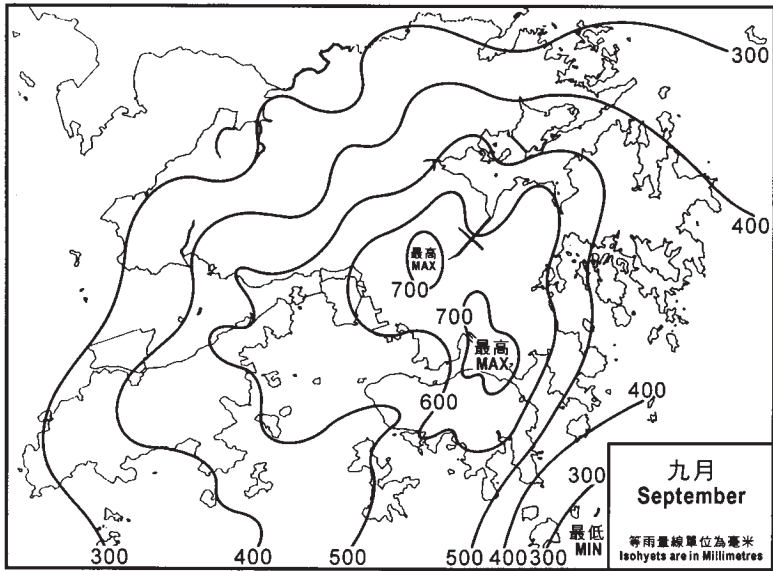
圖八f. 二零零一年自動氣象站的年風玫瑰圖
Figure 8f. Annual wind roses for automatic weather stations in 2001



圖九. 二零零一年一月至四月的雨量分布圖
 Figure 9. Monthly rainfall maps from January to April in 2001

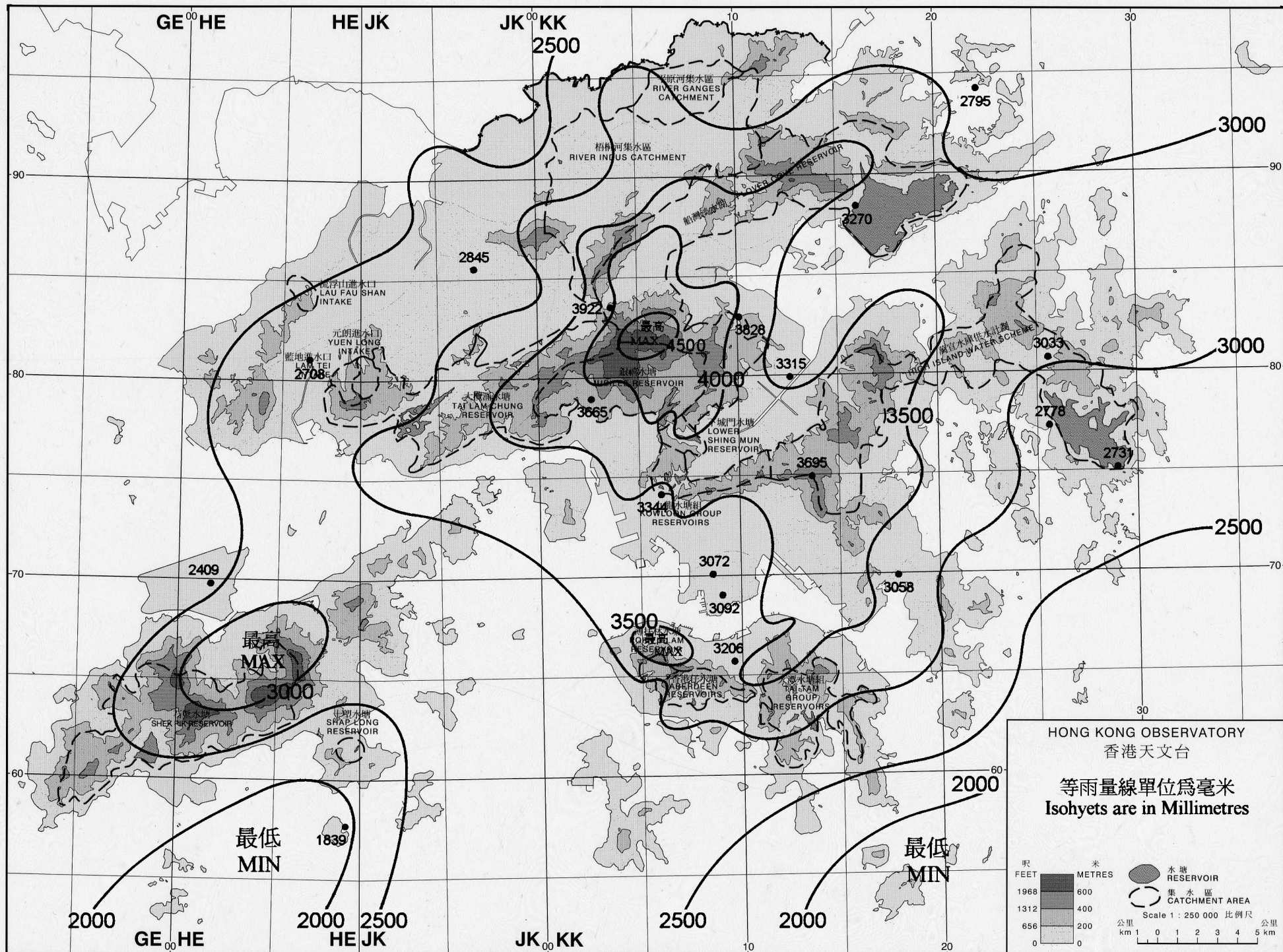


圖十. 二零零一年五月至八月的雨量分布圖
Figure 10. Monthly rainfall maps from May to August in 2001

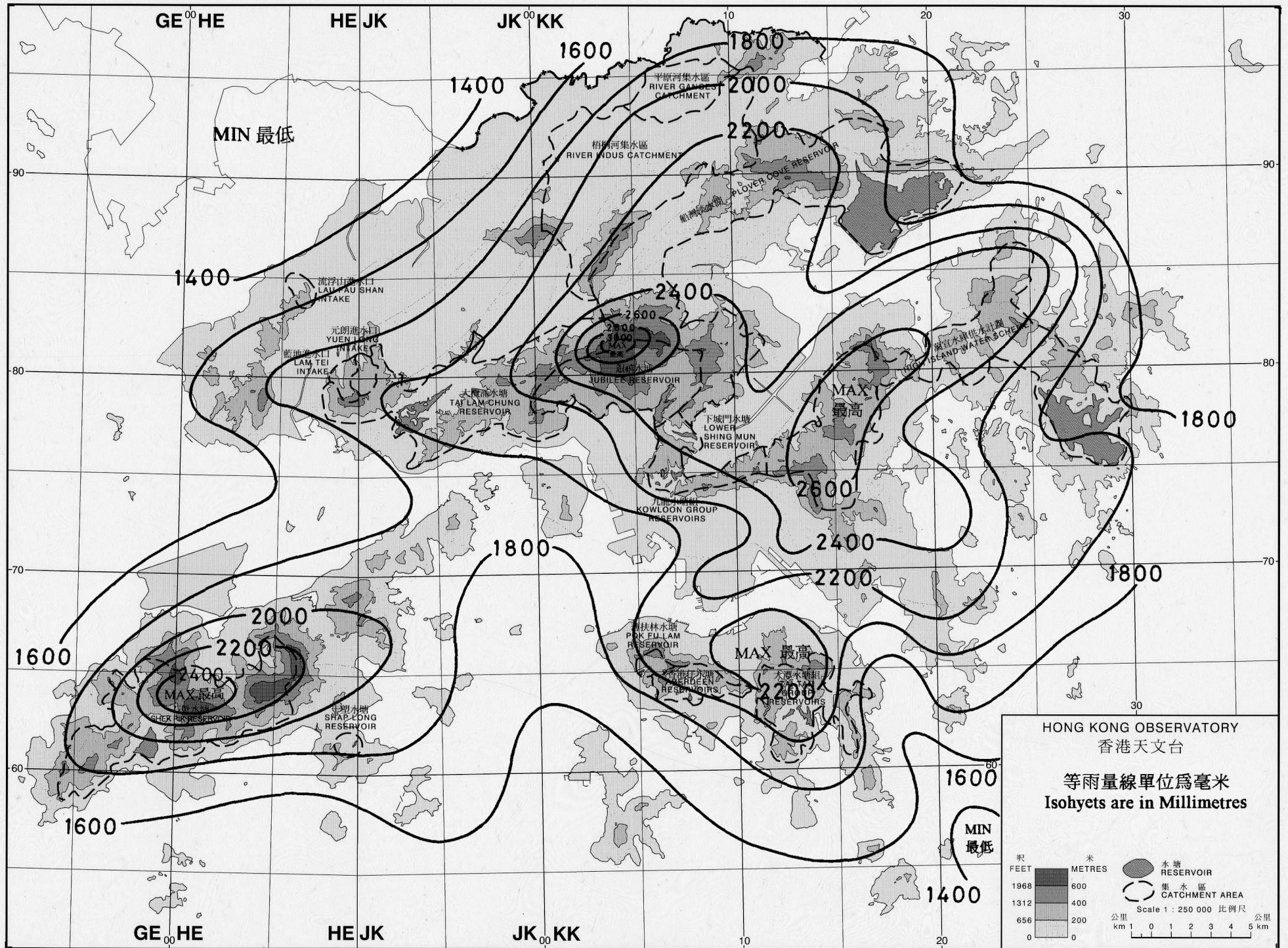


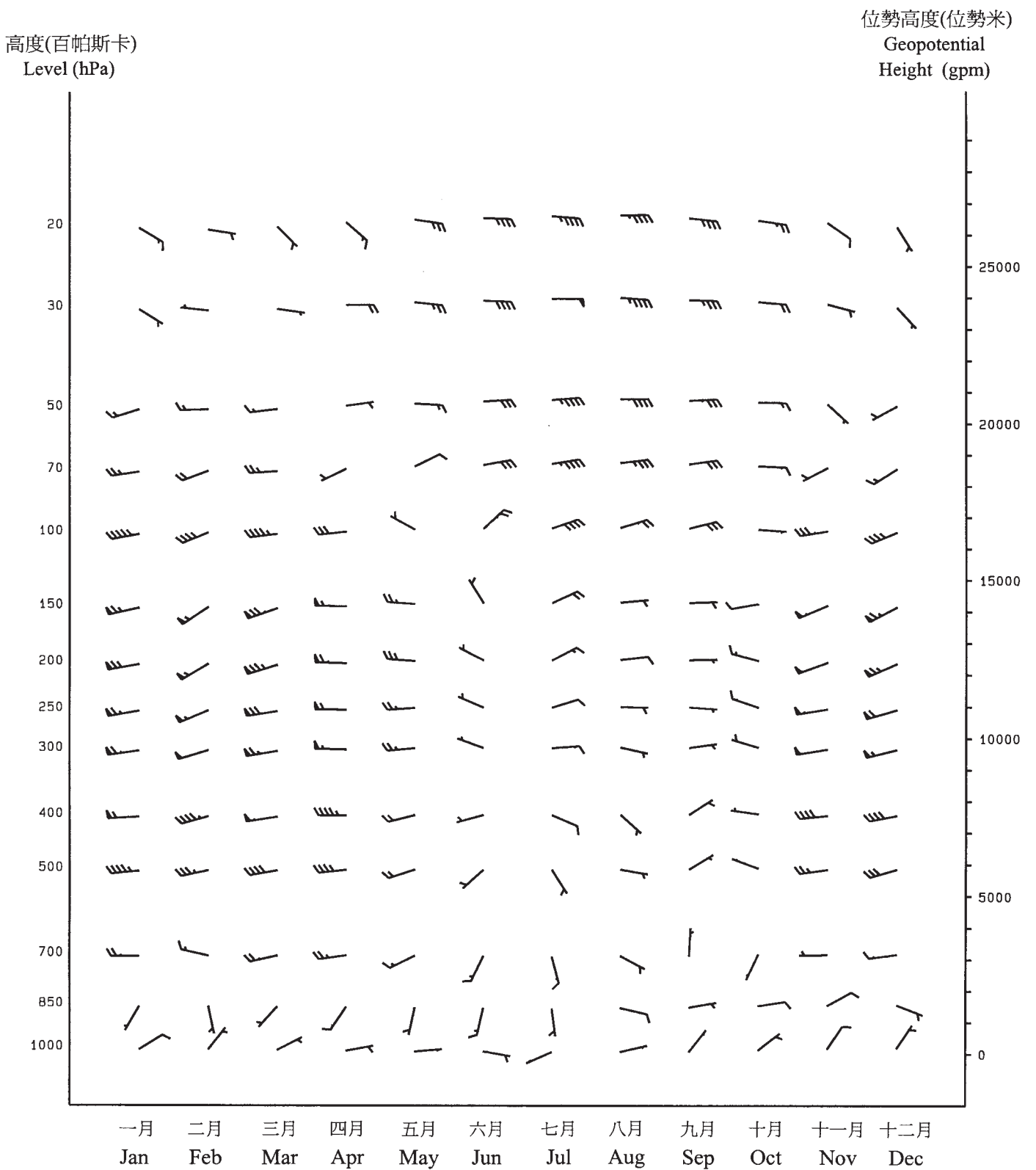
圖十一．二零零一年九月至十二月的雨量分布圖
Figure 11. Monthly rainfall maps from September to December in 2001

圖十二：二零零一年全年雨量分布圖
Figure 12. Annual rainfall map for 2001

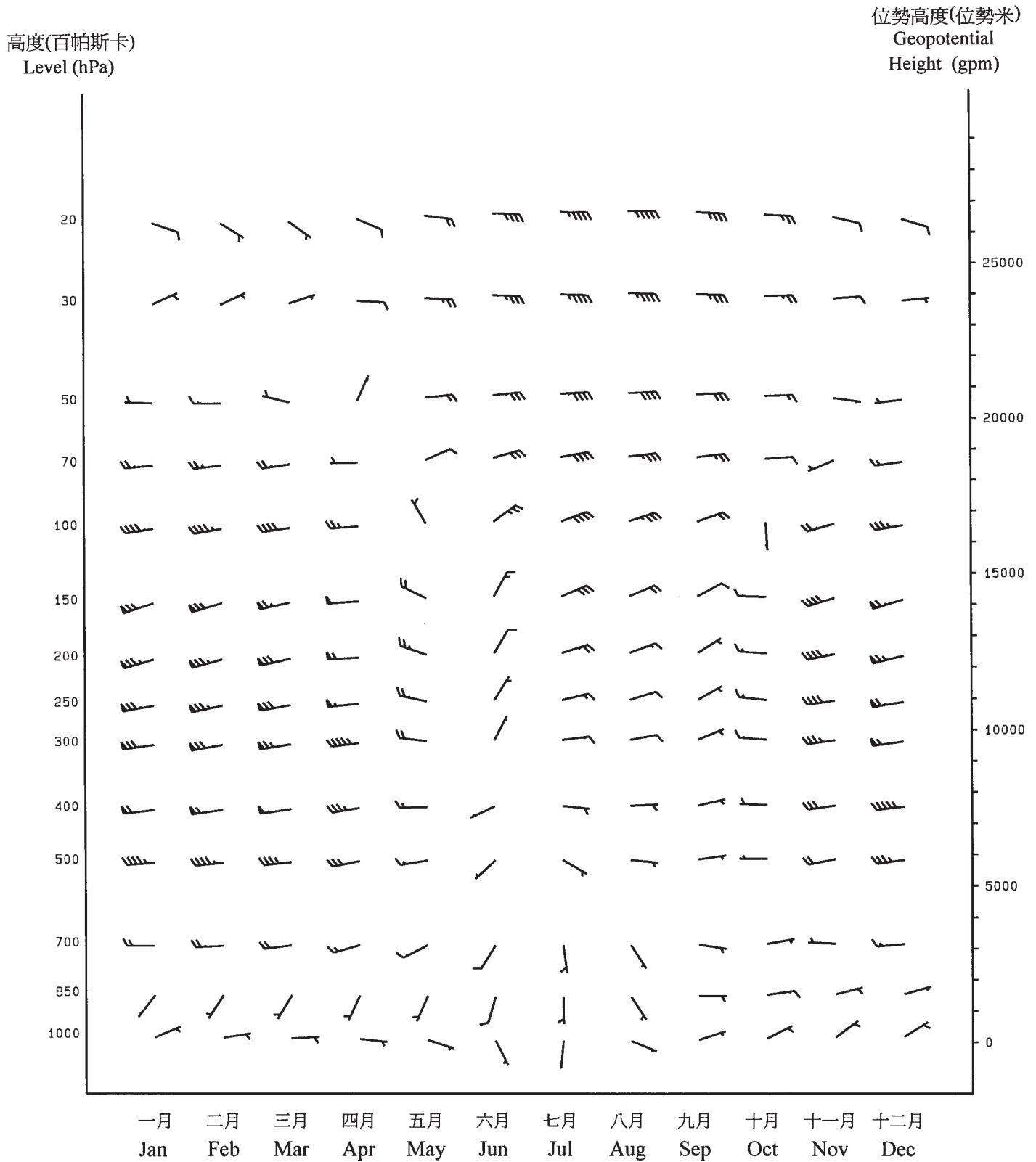


圖十三. 平均年雨量分布圖 (1961-1990)
Figure 13. Mean annual rainfall map (1961-1990)



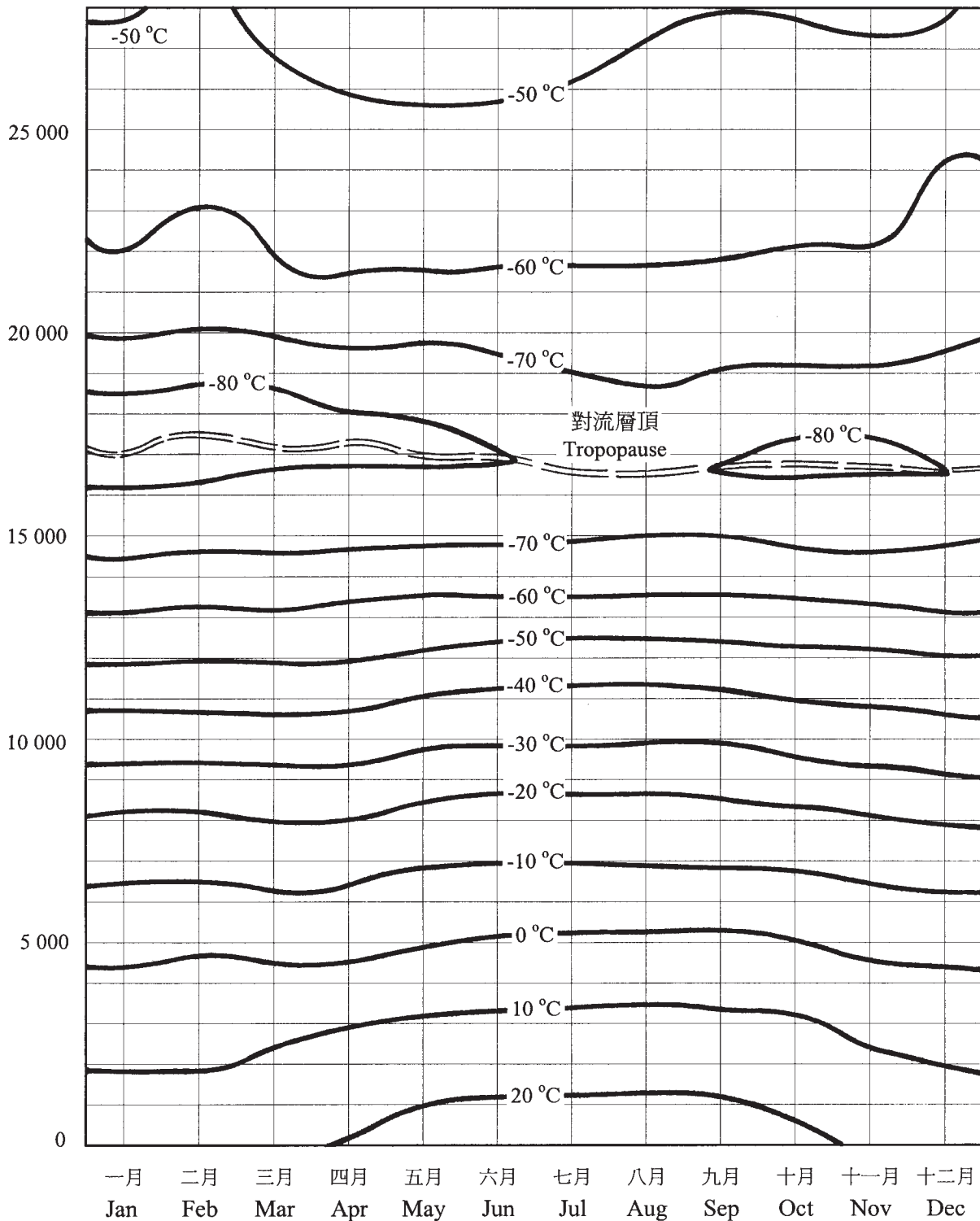


圖十四. 二零零一年協調世界時零時各標準層的月平均矢量風
Figure 14. Monthly vector mean wind at standard levels at 00 UTC in 2001



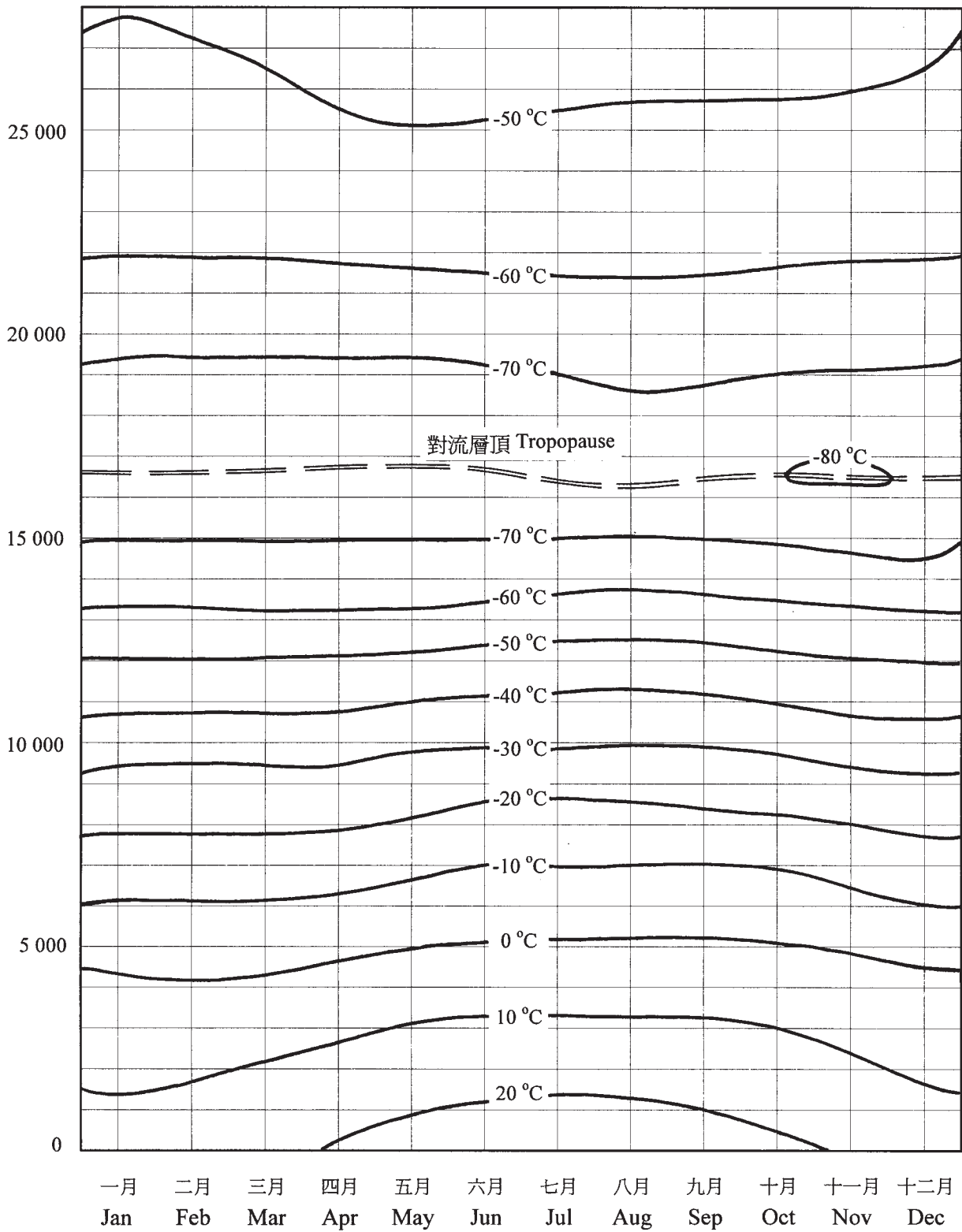
圖十五. 協調世界時零時各標準層的正常月平均矢量風 (1961-1990)
Figure 15. Monthly normals of vector mean wind at standard levels at 00 UTC (1961-1990)

位勢高度(位勢米)
Geopotential
Height (gpm)



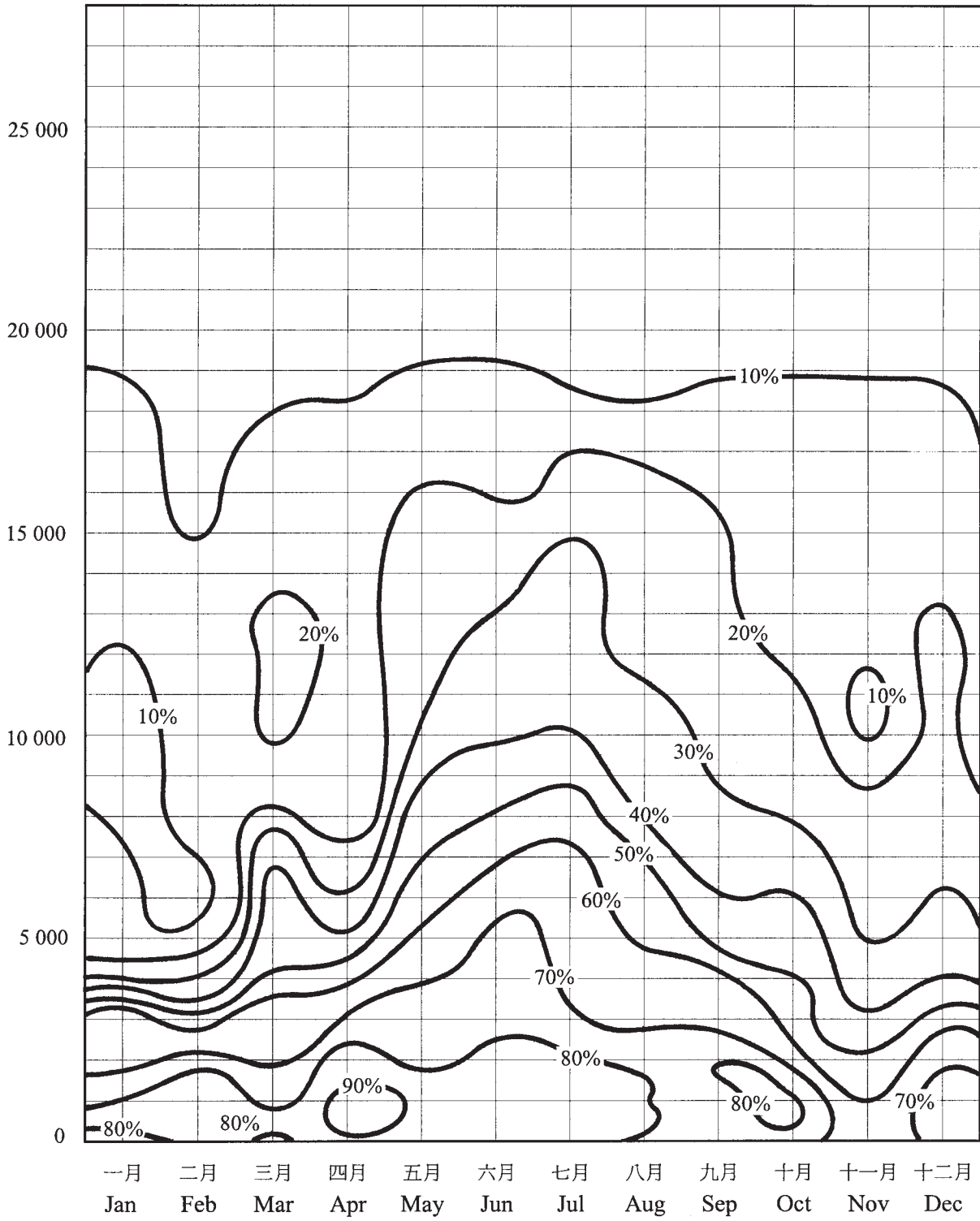
圖十六. 二零零一年協調世界時零時各位勢高度的月平均溫度 (°C)
Figure 16. Monthly mean temperature (°C) at different geopotential heights at 00 UTC in 2001

位勢高度(位勢米)
Geopotential
Height (gpm)



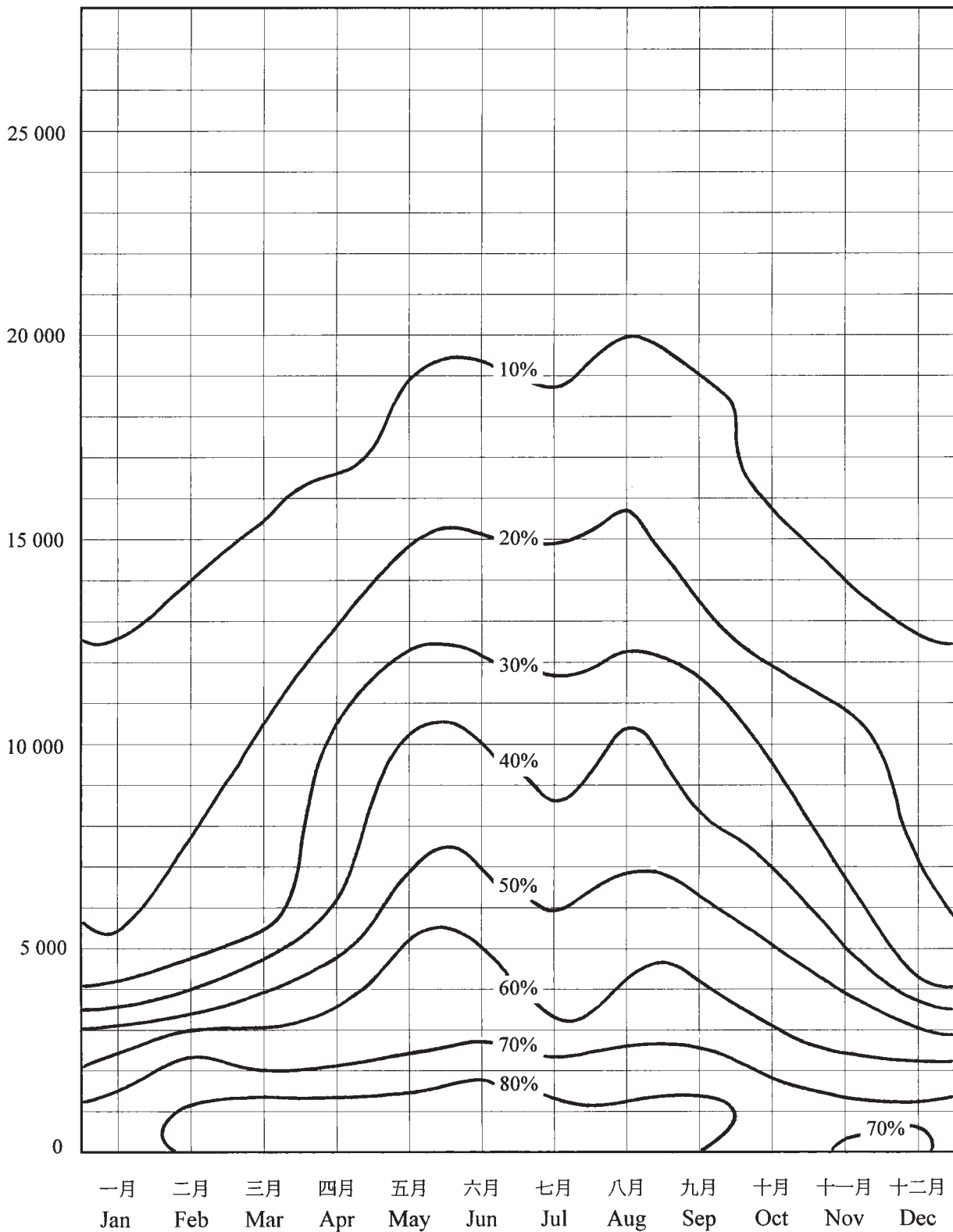
圖十七. 協調世界時零時各位勢高度的正常月平均溫度(°C)(1961-1990)
Figure 17. Monthly normals of temperature (°C) at different geopotential heights at 00 UTC (1961-1990)

位勢高度(位勢米)
Geopotential
Height (gpm)



圖十八. 二零零一年協調世界時零時各位勢高度的月平均相對濕度 (%)
Figure 18. Monthly mean relative humidity (%) at different geopotential heights at 00 UTC in 2001

位勢高度(位勢米)
Geopotential
Height (gpm)



圖十九. 協調世界時零時各位勢高度的正常月平均相對濕度 (%) (1961-1990)
Figure 19. Monthly normals of relative humidity (%) at different geopotential heights at 00 UTC (1961-1990)

表一 二零零一年天文台每日平均海平面氣壓 (hPa)
Table 1 Daily Mean Sea Level Pressure (hPa) at the Hong Kong Observatory in 2001

日 DAY	一月 JAN	二月 FEB	三月 MAR	四月 APR	五月 MAY	六月 JUN	七月 JUL	八月 AUG	九月 SEP	十月 OCT	十一月 NOV	十二月 DEC
01	1017.9	1014.0	1019.4	1017.1	1011.1	1011.1	1002.1	1004.3	1003.9	1012.8	1017.1	1015.9
02	1016.7	1015.4	1019.4	1012.6	1009.7	1011.6	1004.7	1006.2	1004.5	1014.7	1015.6	1016.5
03	1017.6	1014.4	1018.7	1010.3	1011.8	1010.6	1005.4	1010.3	1007.3	1014.2	1014.7	1016.6
04	1019.6	1015.7	1020.2	1012.2	1012.6	1006.5	998.9	1011.2	1007.2	1014.4	1016.6	1014.8
05	1019.8	1015.0	1017.5	1013.6	1010.5	1005.1	990.1	1010.6	1006.8	1014.2	1018.6	1015.9
06	1017.4	1012.8	1015.9	1013.3	1008.3	1006.4	986.5	1008.0	1007.1	1013.7	1020.6	1017.9
07	1014.4	1014.7	1015.8	1011.9	1006.2	1006.5	1002.6	1005.6	1008.0	1012.9	1019.1	1018.9
08	1014.2	1019.2	1022.0	1006.3	1004.7	1006.3	1008.8	1006.3	1007.3	1012.1	1016.9	1018.2
09	1015.3	1019.2	1022.1	1008.7	1005.3	1006.2	1008.8	1007.9	1007.5	1012.4	1016.2	1018.5
10	1015.9	1019.0	1019.3	1012.7	1009.6	1005.5	1006.9	1008.3	1008.2	1014.6	1016.2	1018.7
11	1015.3	1017.9	1018.5	1015.7	1010.8	1006.0	1004.4	1009.7	1008.7	1015.4	1016.3	1018.8
12	1016.2	1016.4	1019.7	1016.6	1008.6	1005.5	1002.3	1008.9	1009.2	1014.9	1017.1	1019.3
13	1017.5	1018.5	1019.2	1016.2	1007.2	1002.4	1003.7	1008.3	1008.2	1013.1	1018.5	1022.9
14	1021.5	1023.1	1017.8	1018.3	1008.8	1002.9	1006.3	1008.5	1008.4	1012.1	1021.9	1027.3
15	1024.6	1023.0	1015.4	1016.8	1011.5	1004.7	1007.6	1006.5	1007.6	1012.1	1022.7	1025.2
16	1025.5	1023.7	1012.0	1013.2	1012.1	1005.5	1006.5	1004.1	1007.7	1010.4	1021.7	1022.0
17	1023.3	1021.0	1011.4	1010.2	1010.5	1006.4	1003.3	1003.6	1006.6	1011.8	1021.8	1020.8
18	1020.3	1017.1	1014.3	1008.8	1006.2	1004.6	1002.3	1003.9	1006.1	1015.9	1022.1	1022.8
19	1019.7	1016.3	1014.6	1008.0	1004.0	1001.7	1004.7	1004.7	1005.3	1018.7	1021.8	1024.7
20	1017.7	1015.3	1011.8	1004.6	1003.5	1002.5	1004.8	1005.9	1005.6	1017.4	1021.9	1024.8
21	1015.6	1013.4	1011.0	1005.5	1003.1	1003.9	1005.3	1005.2	1010.3	1015.6	1021.2	1026.7
22	1013.5	1012.3	1010.2	1010.8	1002.9	1003.7	1008.0	1003.4	1011.7	1016.1	1020.2	1027.7
23	1014.8	1010.8	1009.5	1012.5	1004.0	1002.0	1006.9	1002.2	1009.7	1017.0	1018.5	1025.8
24	1012.7	1012.1	1007.9	1012.1	1004.5	1004.9	1003.7	1001.8	1007.5	1015.8	1016.3	1025.3
25	1008.6	1018.5	1006.4	1013.3	1006.0	1004.8	1003.0	1003.1	1005.6	1015.1	1016.5	1027.6
26	1013.5	1019.1	1008.3	1014.7	1008.0	1004.1	1006.5	1002.9	1004.9	1014.8	1020.8	1027.8
27	1017.4	1018.4	1007.5	1012.5	1007.5	1006.3	1006.9	1001.7	1005.7	1014.4	1020.5	1027.4
28	1020.4	1017.3	1010.8	1009.8	1006.0	1007.3	1006.1	1000.2	1007.7	1015.0	1016.4	1027.2
29	1021.0		1013.9	1009.6	1004.7	1007.2	1005.6	1000.1	1008.7	1017.5	1014.9	1024.7
30	1018.1		1015.1	1011.0	1005.3	1004.6	1005.7	1001.7	1010.1	1017.9	1015.0	1022.0
31	1015.0		1016.5		1009.0		1004.9	1003.6		1017.6		1019.8
平均 Mean	1017.5	1016.9	1014.9	1012.0	1007.5	1005.6	1004.0	1005.4	1007.4	1014.7	1018.6	1022.0

表二
Table 2

二 零 零 一 年 天 文 台 每 日 平 均 氣 溫 (°C)
Daily Mean Temperature (°C) at the Hong Kong Observatory in 2001

日 DAY	一月 JAN	二月 FEB	三月 MAR	四月 APR	五月 MAY	六月 JUN	七月 JUL	八月 AUG	九月 SEP	十月 OCT	十一月 NOV	十二月 DEC
01	16.4	17.3	17.7	20.4	25.6	26.2	27.1	28.6	27.2	28.6	25.8	21.7
02	17.9	14.0	18.1	21.9	24.9	25.8	27.3	26.9	26.2	27.0	25.7	21.8
03	18.3	15.1	19.9	24.0	23.9	27.4	27.9	27.7	26.1	27.0	26.2	21.6
04	18.4	15.4	19.6	20.7	24.5	28.7	29.7	29.1	26.6	27.0	24.8	23.2
05	18.6	17.3	19.1	19.9	26.8	27.5	30.1	29.3	25.9	26.5	25.4	22.1
06	19.0	19.5	20.9	20.2	28.1	26.3	26.7	29.7	27.5	26.6	22.7	21.4
07	20.1	20.0	21.6	20.8	28.9	25.9	28.6	30.1	26.8	26.9	22.7	19.5
08	19.6	15.6	16.6	24.3	29.0	24.9	28.1	30.3	27.2	27.4	22.8	20.1
09	19.0	16.0	16.6	23.1	26.5	26.1	29.0	30.0	27.0	26.8	22.8	20.9
10	15.8	15.7	18.0	21.4	24.7	28.2	29.1	29.0	27.4	26.1	22.1	21.3
11	16.5	17.1	18.3	18.1	24.6	26.3	29.3	28.9	27.8	26.5	22.2	20.2
12	18.1	19.4	18.2	17.8	25.7	27.3	29.5	28.8	28.4	26.1	22.1	21.0
13	17.2	17.6	18.5	19.4	26.2	27.7	27.0	29.0	28.4	25.6	21.2	18.6
14	16.5	13.3	20.3	21.1	27.1	26.7	29.3	29.5	27.9	25.7	17.7	15.1
15	14.7	15.2	22.2	22.2	26.5	27.1	26.0	29.1	29.2	26.0	16.5	17.1
16	15.3	16.8	21.8	22.6	26.1	28.3	27.0	28.5	29.4	27.4	18.5	18.9
17	16.2	16.4	22.9	23.9	25.8	29.2	27.2	29.1	29.7	26.8	19.1	20.5
18	18.4	19.3	21.5	23.7	26.8	29.6	26.8	29.8	30.1	25.9	19.7	17.3
19	19.6	20.3	20.7	22.9	26.6	29.6	27.0	29.2	30.5	25.2	19.8	17.4
20	20.3	19.7	23.0	26.5	28.3	28.8	27.6	29.9	28.0	25.0	19.6	18.7
21	18.9	20.7	22.6	25.6	27.8	29.4	26.8	30.1	26.5	25.3	19.5	14.5
22	20.0	21.1	22.5	21.6	26.8	30.0	28.0	30.2	27.5	26.0	19.6	11.7
23	19.0	21.0	24.4	20.8	27.1	29.6	29.1	31.0	28.2	25.6	20.1	13.9
24	18.7	21.6	25.5	23.1	27.5	28.0	28.1	30.9	29.2	25.7	20.2	15.0
25	19.6	15.4	23.7	21.6	27.6	26.5	26.7	30.3	29.7	25.2	20.4	15.8
26	13.7	14.8	20.1	22.0	28.0	26.6	27.0	30.4	29.0	25.4	20.9	15.8
27	12.5	18.9	19.8	22.7	28.3	25.9	28.1	29.3	29.1	26.0	20.4	16.2
28	11.2	18.5	21.0	24.2	27.7	28.1	28.8	27.3	29.1	26.3	20.9	15.7
29	13.8		19.9	26.8	27.4	28.6	29.2	26.9	29.0	24.0	22.2	15.6
30	15.8		20.4	27.8	26.3	27.7	29.9	26.5	29.0	24.2	22.7	16.0
31	16.9		21.9		26.5		30.2	29.1		24.9		17.4
平均 Mean	17.3	17.6	20.6	22.4	26.7	27.6	28.1	29.2	28.1	26.1	21.5	18.3

表三

二零零一年天文台每日最高氣溫 (°C)

Table 3

Daily Maximum Temperature (°C) at the Hong Kong Observatory in 2001

日 DAY	一月 JAN	二月 FEB	三月 MAR	四月 APR	五月 MAY	六月 JUN	七月 JUL	八月 AUG	九月 SEP	十月 OCT	十一月 NOV	十二月 DEC
01	17.9	19.0	21.2	22.1	27.1	27.9	28.3	31.3	29.2	30.8	27.9	22.9
02	19.8	15.7	19.4	24.0	26.7	26.8	28.7	30.2	27.4	28.2	27.3	22.8
03	19.8	16.3	22.8	26.8	24.9	31.4	29.6	29.6	27.0	28.5	28.3	22.7
04	19.4	16.1	22.6	24.2	26.4	30.5	33.2	31.8	28.3	29.0	26.0	26.2
05	19.9	18.8	21.1	21.4	30.5	29.5	33.0	31.2	26.6	28.0	27.9	23.0
06	20.4	21.7	23.4	21.0	31.0	27.9	28.3	32.2	30.3	28.0	24.3	22.4
07	23.2	23.6	25.1	22.3	31.0	27.8	30.1	32.9	28.8	28.1	24.1	20.7
08	20.8	17.0	18.3	26.4	32.2	26.8	29.9	33.4	29.1	29.9	24.5	21.4
09	22.9	17.7	17.9	25.2	30.3	27.7	32.2	32.2	28.5	28.8	25.0	22.2
10	17.7	17.3	18.7	21.8	26.9	29.7	32.1	31.1	28.1	27.5	24.2	23.6
11	18.1	19.0	19.7	21.1	26.6	28.2	32.1	30.6	29.7	27.9	24.2	20.9
12	19.0	22.8	20.6	21.1	29.6	29.3	30.9	31.8	31.0	27.4	23.2	22.5
13	19.4	20.4	20.1	20.5	29.2	30.2	29.5	32.6	30.5	26.7	22.8	21.3
14	18.1	15.9	22.5	23.0	30.0	28.9	31.5	31.8	29.8	27.0	21.7	17.4
15	16.1	18.0	25.3	24.2	28.5	29.4	29.1	31.9	32.5	28.0	19.0	18.6
16	16.6	18.9	23.0	25.8	27.8	30.2	29.9	30.4	32.4	31.2	21.1	20.1
17	17.6	17.8	26.9	26.8	27.5	32.2	29.4	32.2	32.6	29.7	21.9	21.5
18	21.2	22.8	23.6	25.1	28.0	32.5	29.6	32.5	32.9	27.3	22.4	19.2
19	21.5	24.1	22.6	24.4	27.9	32.3	28.7	30.4	33.8	26.5	22.5	19.4
20	23.3	22.3	25.4	28.6	31.9	30.6	30.0	33.2	30.9	26.5	21.9	20.2
21	20.1	23.2	26.5	27.6	31.7	32.2	28.9	32.9	28.0	26.9	21.7	18.2
22	21.8	24.2	24.9	23.3	28.9	33.2	30.8	32.9	29.0	27.9	21.8	14.3
23	20.4	25.3	27.7	22.4	28.6	33.2	31.7	34.0	30.2	26.7	22.5	16.7
24	20.2	26.0	27.9	26.8	30.3	30.4	31.3	33.4	31.9	27.2	22.8	17.3
25	21.0	19.4	26.2	22.9	29.8	28.0	28.1	32.2	32.4	26.2	22.8	17.9
26	16.2	16.7	20.8	24.2	30.7	29.0	28.9	32.6	30.9	27.2	22.8	17.6
27	13.8	20.4	20.7	24.9	31.0	27.5	30.2	32.1	32.1	28.3	21.8	17.6
28	12.9	20.3	23.0	26.2	29.3	30.6	31.5	28.5	32.3	28.5	22.0	18.5
29	15.2		22.0	30.0	29.3	30.9	32.0	28.3	31.8	25.2	23.5	18.2
30	17.3		22.7	31.8	29.0	29.2	32.4	28.5	31.6	25.6	25.1	18.0
31	18.5		24.2		29.7		32.7	30.6		26.6		21.1
平均 Mean	19.0	20.0	22.8	24.5	29.1	29.8	30.5	31.6	30.3	27.8	23.6	20.1

表四

二 零 零 一 年 天 文 台 每 日 最 低 氣 溫 (°C)

Table 4

Daily Minimum Temperature (°C) at the Hong Kong Observatory in 2001

日 DAY	一月 JAN	二月 FEB	三月 MAR	四月 APR	五月 MAY	六月 JUN	七月 JUL	八月 AUG	九月 SEP	十月 OCT	十一月 NOV	十二月 DEC
01	15.1	15.6	14.3	19.6	24.0	25.1	25.1	25.1	25.2	25.6	24.3	20.9
02	16.0	13.2	16.5	20.0	23.6	25.0	25.6	24.3	25.2	25.8	25.0	21.2
03	17.1	14.1	18.3	21.4	23.4	25.5	26.3	25.0	25.1	26.2	24.9	20.7
04	17.7	14.7	17.0	18.8	23.3	27.4	25.8	26.9	25.3	24.8	23.6	21.2
05	17.6	15.9	17.3	18.5	24.3	25.0	26.3	28.1	24.6	24.8	23.5	21.3
06	17.9	17.4	18.8	19.5	26.0	24.9	25.4	28.0	25.9	25.4	21.3	18.8
07	17.3	16.7	18.2	19.7	27.7	23.7	27.3	27.9	24.9	26.0	21.4	17.5
08	18.8	14.6	15.4	21.0	27.4	23.9	27.1	28.2	25.4	26.0	20.7	19.2
09	15.3	14.5	14.9	21.4	23.4	24.2	27.1	28.4	25.6	25.5	20.4	19.6
10	13.2	13.9	17.3	21.0	23.5	26.8	27.0	26.9	26.5	24.7	19.3	19.5
11	14.7	15.4	16.9	15.6	22.9	24.2	27.7	26.9	26.9	25.4	20.0	19.4
12	17.5	16.8	16.1	15.0	23.4	24.9	28.5	24.3	26.8	24.9	20.7	20.0
13	15.1	13.7	16.9	18.7	23.9	24.3	24.9	24.6	26.7	24.9	18.6	14.9
14	14.7	10.5	18.5	19.7	25.4	24.9	27.4	27.8	25.6	24.9	14.1	13.0
15	13.4	12.5	19.8	20.7	25.3	24.9	24.3	27.3	27.2	24.4	13.1	15.5
16	13.7	14.9	20.8	20.7	25.0	26.9	25.1	26.8	26.8	24.7	15.6	17.9
17	14.5	14.8	20.5	22.1	24.9	27.2	24.6	26.8	27.2	24.1	16.2	18.8
18	15.6	16.4	19.9	21.9	25.3	27.5	24.4	28.2	28.0	24.6	17.0	15.2
19	18.1	17.8	19.1	21.7	25.5	27.7	25.4	27.8	28.2	24.4	17.7	15.2
20	18.2	17.9	21.3	24.1	26.2	27.2	25.8	27.9	24.9	23.7	17.3	17.2
21	18.2	18.5	19.5	23.1	23.9	28.0	25.3	28.3	24.9	23.6	17.1	11.0
22	18.5	18.9	20.9	19.9	24.8	28.0	26.3	27.8	26.4	24.1	17.3	8.9
23	17.6	17.7	22.2	19.5	26.3	26.0	26.8	29.0	26.1	24.6	18.3	11.3
24	17.7	18.6	23.9	21.3	25.8	25.7	26.1	29.3	26.3	24.7	17.8	12.6
25	16.0	12.9	20.7	20.2	26.3	25.2	25.2	29.1	27.2	24.3	18.6	13.5
26	11.4	12.9	19.1	20.1	26.7	25.0	25.5	28.9	27.4	24.2	19.1	14.0
27	11.2	16.6	18.9	21.0	26.1	23.9	26.8	26.1	26.7	24.0	18.9	14.7
28	9.8	17.2	19.5	22.8	26.2	25.4	26.8	26.5	26.5	24.9	19.8	13.4
29	12.3		17.1	24.3	26.3	27.1	26.8	25.6	26.6	22.0	21.3	13.1
30	14.5		18.4	25.8	24.5	26.1	27.9	25.4	26.6	22.7	21.3	13.9
31	15.8		20.0		24.8		28.7	26.9		23.8		15.1
平均 Mean	15.6	15.5	18.6	20.6	25.0	25.7	26.2	27.1	26.2	24.6	19.5	16.4

表五

二零零一年天文台每日平均相對濕度 (%)

Table 5

Daily Mean Relative Humidity (%) at the Hong Kong Observatory in 2001

日 DAY	一月 JAN	二月 FEB	三月 MAR	四月 APR	五月 MAY	六月 JUN	七月 JUL	八月 AUG	九月 SEP	十月 OCT	十一月 NOV	十二月 DEC
01	69	81	63	82	85	74	88	83	92	67	78	84
02	78	82	65	83	87	86	88	90	94	75	82	80
03	82	91	72	81	90	82	85	87	92	76	84	82
04	80	91	46	93	87	78	68	77	85	79	81	73
05	79	89	68	89	82	85	69	83	92	75	72	79
06	81	87	79	92	80	91	87	79	86	76	63	75
07	79	81	85	92	78	91	84	75	90	80	67	74
08	81	74	77	90	82	95	89	75	85	79	70	82
09	74	75	65	95	87	93	81	79	84	71	55	87
10	71	76	70	89	80	83	78	85	82	69	54	83
11	80	80	85	84	79	90	80	82	82	71	55	83
12	81	79	76	65	75	88	82	82	77	71	59	84
13	71	78	64	76	76	84	83	76	79	71	67	73
14	69	63	81	72	75	82	80	78	82	70	55	68
15	65	64	79	74	80	88	92	79	72	76	48	72
16	66	70	89	82	80	84	87	78	59	61	46	78
17	70	69	85	85	87	79	87	77	68	60	51	83
18	75	75	86	91	86	75	89	72	75	73	57	92
19	75	78	84	94	89	75	89	78	68	70	48	80
20	71	76	85	84	81	85	90	73	77	69	50	78
21	84	75	72	87	83	82	93	76	88	73	56	62
22	84	78	84	90	88	77	87	76	74	71	62	45
23	92	75	84	90	87	81	78	74	66	74	67	45
24	91	78	81	89	83	85	84	76	60	74	68	56
25	95	80	87	91	82	94	86	77	55	74	65	66
26	80	85	82	82	80	92	90	75	60	79	60	70
27	80	81	89	79	72	93	87	78	57	79	70	70
28	87	86	79	90	81	87	80	88	60	71	82	54
29	70		71	87	80	84	78	92	61	72	89	53
30	75		75	82	89	89	77	95	61	72	86	63
31	83		81		81		76	82		74		67
平均 Mean	78	79	77	85	82	85	84	80	75	73	65	72

表六
Table 6

二 零 零 一 年 天 文 台 每 日 降 雨 量 (毫 米)
Daily Total Rainfall (mm) at the Hong Kong Observatory in 2001

日 DAY	一月 JAN	二月 FEB	三月 MAR	四月 APR	五月 MAY	六月 JUN	七月 JUL	八月 AUG	九月 SEP	十月 OCT	十一月 NOV	十二月 DEC
01	-	Trace	-	Trace	0.8	-	57.8	11.3	133.2	9.2	-	Trace
02	-	Trace	-	Trace	Trace	1.7	11.8	54.5	33.3	Trace	-	-
03	-	0.1	Trace	-	3.2	Trace	6.9	Trace	73.9	-	Trace	-
04	Trace	Trace	-	41.3	0.1	-	-	-	0.2	0.7	0.7	-
05	Trace	Trace	-	17.9	Trace	73.6	15.8	0.2	100.8	0.2	-	-
06	-	-	-	5.0	-	54.7	142.1	Trace	4.4	Trace	-	-
07	-	-	Trace	0.2	-	72.3	8.8	-	98.7	Trace	Trace	-
08	-	-	Trace	0.1	5.2	131.3	1.4	-	32.3	Trace	Trace	7.1
09	-	Trace	Trace	46.6	30.4	54.5	-	Trace	1.5	Trace	-	9.6
10	-	1.0	Trace	0.3	Trace	4.4	-	20.9	Trace	-	-	7.8
11	0.4	Trace	2.7	4.2	0.2	101.3	-	1.6	Trace	Trace	-	-
12	-	-	1.3	-	-	73.2	-	32.1	-	Trace	Trace	-
13	0.7	Trace	-	Trace	-	41.6	41.0	0.5	-	-	1.0	-
14	-	-	Trace	Trace	-	0.4	1.2	-	6.0	-	1.0	-
15	-	-	-	-	0.1	4.9	114.0	0.6	-	-	1.1	-
16	Trace	-	Trace	-	1.2	7.1	1.0	0.1	-	-	-	Trace
17	-	-	Trace	-	0.5	Trace	37.0	-	-	-	-	1.7
18	-	-	Trace	5.4	22.8	-	45.8	-	-	0.5	-	18.4
19	-	-	Trace	2.3	1.8	-	10.8	1.3	-	Trace	-	-
20	-	-	0.1	Trace	Trace	29.9	21.5	-	52.6	-	-	Trace
21	-	-	-	1.2	27.6	-	87.3	-	26.4	-	-	-
22	-	-	-	3.6	14.6	Trace	4.2	-	Trace	-	-	-
23	0.3	-	0.2	1.4	-	39.4	-	-	-	-	-	-
24	Trace	-	Trace	Trace	-	39.3	14.5	-	-	-	-	-
25	2.3	8.8	46.2	3.2	-	106.1	17.7	-	-	-	-	-
26	27.3	Trace	Trace	Trace	-	73.1	15.8	-	-	-	-	-
27	6.4	Trace	5.4	-	-	136.4	Trace	32.3	-	-	-	-
28	10.2	1.0	Trace	Trace	1.2	5.2	-	17.4	-	-	0.2	-
29	-	-	0.6	0.3	Trace	2.9	-	51.9	-	0.1	0.3	-
30	-	-	-	-	50.8	30.3	Trace	90.6	-	-	-	-
31	-	-	Trace	-	1.5	-	Trace	3.6	-	-	-	-
月總雨量 Total	47.6	10.9	56.5	133.0	162.0	1083.6	656.4	318.9	563.3	10.7	4.3	44.6

- 表示無雨

Trace 表示少於 0.05 毫米的微量記錄

- means no rainfall

Trace means rainfall less than 0.05 mm

表七

二零零一年天文台每日平均雲量 (%)

Table 7

Daily Mean Amount of Cloud (%) at the Hong Kong Observatory in 2001

日 DAY	一月 JAN	二月 FEB	三月 MAR	四月 APR	五月 MAY	六月 JUN	七月 JUL	八月 AUG	九月 SEP	十月 OCT	十一月 NOV	十二月 DEC
01	41	89	31	91	86	85	92	88	92	59	44	70
02	61	91	55	60	88	89	88	86	92	71	74	84
03	35	100	83	66	92	88	72	80	92	60	55	72
04	86	100	23	96	89	88	60	22	86	73	90	36
05	57	79	40	92	68	90	88	74	91	84	36	75
06	48	77	58	98	71	91	97	64	84	82	65	93
07	7	49	72	99	83	95	91	54	83	65	63	88
08	55	90	94	96	88	97	86	35	67	65	22	94
09	56	85	87	96	87	93	60	54	83	86	59	98
10	92	89	90	98	88	92	25	81	85	85	37	92
11	94	78	100	91	76	93	70	86	85	47	66	88
12	82	69	90	46	68	90	87	83	76	55	76	84
13	56	89	76	96	37	89	90	78	59	64	98	84
14	31	59	73	93	60	85	86	64	61	72	99	90
15	67	32	45	59	85	80	92	78	47	63	91	83
16	77	49	82	77	88	80	88	82	6	23	12	94
17	36	62	77	84	85	58	89	79	9	20	0	96
18	53	37	74	93	91	43	91	70	31	69	0	99
19	53	11	94	95	88	57	86	72	65	60	0	73
20	40	14	92	87	75	83	81	49	88	47	1	84
21	76	59	31	92	88	73	86	56	89	44	1	51
22	85	7	73	99	87	39	71	28	50	68	3	14
23	99	17	80	93	80	64	51	35	40	66	11	31
24	100	59	86	90	54	89	83	70	39	39	6	38
25	93	89	80	96	84	88	94	69	27	42	8	17
26	89	96	84	71	58	89	88	73	68	48	16	46
27	91	88	97	73	64	91	77	88	17	43	24	39
28	96	83	86	89	80	73	68	89	37	61	90	6
29	88		51	83	74	78	32	91	35	88	84	3
30	82		44	67	89	86	58	95	16	74	56	3
31	88		72		85		71	88		67		7
平均 Mean	68	66	72	86	79	81	77	70	60	61	43	62

表八
Table 8

二 零 零 一 年 京 士 柏 每 日 總 日 照 時 間 (小 時)
Daily Total Bright Sunshine Duration (hours) at King's Park in 2001

日 DAY	一月 JAN	二月 FEB	三月 MAR	四月 APR	五月 MAY	六月 JUN	七月 JUL	八月 AUG	九月 SEP	十月 OCT	十一月 NOV	十二月 DEC
01	5.3	-	10.0	0.6	1.3	0.6	0.2	2.4	-	7.3	9.7	3.8
02	2.1	-	5.8	4.7	0.1	-	0.8	4.5	0.2	8.4	6.4	5.1
03	9.6	-	4.0	6.8	-	3.7	8.8	2.7	-	7.9	7.7	3.1
04	0.9	-	9.7	-	1.6	5.4	9.0	11.9	3.2	1.7	0.9	9.7
05	6.9	4.5	8.5	0.3	8.9	1.0	0.2	10.4	-	5.7	9.6	6.6
06	6.8	8.3	8.6	-	9.8	-	-	8.5	3.5	6.1	2.8	-
07	9.0	6.9	4.6	-	8.0	-	0.4	11.5	1.1	5.6	7.5	4.6
08	6.7	-	0.3	0.1	5.9	-	3.6	11.8	9.2	2.5	9.7	-
09	6.3	2.0	2.7	-	3.0	-	8.8	11.1	1.3	3.0	7.4	-
10	-	0.7	-	-	1.4	1.9	12.3	8.2	0.1	0.8	8.9	0.7
11	-	3.0	-	0.1	2.4	-	8.3	2.3	2.3	9.2	8.6	-
12	2.8	8.1	0.5	8.1	7.4	1.8	0.3	4.0	7.8	9.2	0.4	0.7
13	4.2	0.7	4.4	0.1	9.6	1.0	-	8.0	7.7	5.7	-	-
14	9.4	2.4	5.6	0.7	7.0	1.6	8.5	7.8	3.7	7.8	-	0.2
15	0.5	10.0	9.5	7.6	3.3	4.4	-	6.4	8.9	5.2	0.2	6.0
16	3.2	7.8	5.0	6.0	0.9	5.0	1.1	6.2	9.3	10.0	10.3	-
17	9.7	6.8	3.8	2.1	0.4	11.7	0.1	7.6	7.6	8.3	10.3	-
18	6.0	8.8	1.4	0.8	0.1	11.2	0.7	8.8	6.7	8.0	10.1	-
19	7.6	10.2	4.1	0.2	0.1	11.3	-	4.2	6.5	7.3	10.0	3.6
20	9.1	10.4	-	4.9	8.4	2.1	6.1	10.7	1.1	10.1	10.0	3.8
21	1.5	4.4	9.8	0.1	3.2	8.3	0.3	8.2	-	10.4	10.0	5.5
22	3.8	10.3	3.3	-	1.0	12.0	7.2	9.6	9.9	9.5	10.1	9.7
23	-	10.2	5.5	0.6	4.7	6.8	9.9	9.6	10.0	2.6	9.5	9.8
24	-	7.6	6.4	1.8	10.5	3.0	3.2	8.4	9.1	9.4	9.3	9.2
25	-	-	0.4	-	7.6	0.7	-	7.6	9.5	8.8	9.8	9.6
26	0.4	-	-	8.1	10.2	-	1.2	10.2	4.6	8.1	9.5	8.0
27	-	0.6	-	6.6	11.7	-	5.3	3.4	10.4	7.6	9.6	7.5
28	-	4.2	5.1	3.5	6.6	10.4	6.6	0.1	8.5	5.8	1.5	9.0
29	-	-	7.6	6.1	8.0	9.6	10.9	0.4	9.7	0.5	0.8	8.7
30	0.2	-	9.2	9.1	0.6	0.5	12.1	-	10.4	5.6	5.8	9.0
31	0.2	-	4.6	-	5.8	-	10.4	1.4	-	7.8	-	9.1
月總日照 Total	112.2	127.9	140.4	79.0	149.5	114.0	136.3	207.9	162.3	205.9	206.4	143.0

- 表示無日照

- means no sunshine

表九
Table 9

二 零 零 一 年 京 士 柏 每 日 太 陽 總 輻 射 量 (MJ/m²)
Daily Total Global Solar Radiation (MJ/m²) at King's Park in 2001

日 DAY	一月 JAN	二月 FEB	三月 MAR	四月 APR	五月 MAY	六月 JUN	七月 JUL	八月 AUG	九月 SEP	十月 OCT	十一月 NOV	十二月 DEC
01	11.52	5.48	19.04	7.52	10.55	11.96	6.67	9.61	3.48	16.43	16.56	9.37
02	9.61	2.33	15.82	14.83	7.55	4.33	8.47	11.62	6.42	18.10	12.82	10.70
03	15.11	3.07	13.58	17.99	7.11	16.13	15.91	11.66	3.11	16.73	15.51	8.59
04	6.67	3.42	21.03	2.01	13.08	15.18	19.72	24.43	10.28	8.68	6.00	14.75
05	12.99	11.07	17.99	7.33	18.98	9.40	9.56	20.34	2.08	15.28	16.65	12.57
06	13.84	15.79	16.51	2.19	23.35	7.20	1.35	21.40	12.63	14.55	9.81	4.04
07	13.51	12.60	12.77	5.70	18.35	1.41	8.77	24.20	4.57	13.29	14.44	10.81
08	12.49	3.17	4.30	3.02	16.91	5.04	15.60	24.28	19.76	9.83	15.87	1.96
09	12.21	9.60	11.74	4.59	7.60	2.73	18.66	22.13	9.35	12.11	14.94	2.98
10	4.31	8.50	3.60	5.70	9.62	7.06	25.03	16.88	6.22	9.33	15.22	6.97
11	4.84	10.43	4.06	2.92	10.27	2.86	19.93	11.88	11.58	18.42	14.71	3.59
12	8.59	15.86	8.96	21.55	18.05	7.12	12.87	15.42	19.02	17.77	8.85	10.23
13	8.83	7.81	15.94	5.16	23.42	9.99	8.52	19.17	16.35	13.34	3.10	5.82
14	14.95	10.89	17.57	6.84	17.47	11.90	16.47	19.46	9.06	16.30	3.46	8.02
15	5.85	18.39	21.10	20.82	16.96	12.04	2.69	15.91	17.34	10.76	8.61	12.63
16	10.61	16.97	13.90	18.12	11.20	11.25	9.74	11.03	19.26	17.35	17.28	4.05
17	16.07	16.05	14.97	11.99	6.40	23.33	3.87	16.80	16.51	15.89	17.05	3.51
18	11.69	18.92	8.87	6.31	5.00	21.32	6.01	9.49	16.93	15.78	16.51	1.25
19	15.27	18.34	15.18	5.44	7.88	24.26	7.41	16.97	17.36	15.90	16.21	9.49
20	14.36	19.81	6.15	11.98	22.63	10.97	14.79	20.31	7.66	18.34	15.40	9.90
21	5.90	12.48	21.07	3.47	14.64	18.14	6.97	15.94	2.99	17.89	15.82	11.75
22	9.69	18.75	12.75	3.58	9.80	24.63	15.83	18.32	21.05	16.46	15.71	14.99
23	2.95	18.61	15.31	9.21	14.96	17.47	22.30	19.56	20.76	10.33	14.76	16.21
24	3.22	14.05	15.02	13.19	24.75	14.23	9.16	18.96	18.09	17.44	14.25	15.15
25	2.91	1.94	3.12	2.37	18.14	6.26	4.62	17.70	19.37	17.56	15.02	15.02
26	4.66	4.61	3.82	20.83	23.17	6.21	7.06	18.66	14.30	15.27	15.02	13.19
27	2.35	10.12	3.06	20.31	24.36	1.15	12.73	14.01	19.89	15.64	15.14	12.58
28	2.43	13.10	17.98	14.59	18.04	22.10	15.83	4.55	17.56	13.57	8.23	13.01
29	6.76		19.71	16.60	19.32	18.58	24.51	4.79	18.82	6.79	8.02	13.08
30	9.64		21.89	21.24	6.79	7.12	25.20	1.34	19.85	15.39	11.98	13.57
31	7.41		16.12		19.07		23.61	9.43		15.18		13.36
平均 Mean	9.07	11.51	13.32	10.25	15.01	11.71	12.90	15.69	13.39	14.70	13.10	9.78

表十
Table 10

二零零一年橫瀾島每日盛行風
Daily Prevailing Wind at Waglan Island 2001

日 DAY	一月 JAN	二月 FEB	三月 MAR	四月 APR	五月 MAY	六月 JUN	七月 JUL	八月 AUG	九月 SEP	十月 OCT	十一月 NOV	十二月 DEC
01	060 7.3	030 5.3	360 5.4	080 11.0	280 2.5	080 8.7	100 14.2	230 5.4	200 4.9	010 6.8	070 4.7	060 7.1
02	050 7.3	050 10.2	070 9.4	060 4.7	040 2.9	080 5.6	110 11.6	120 4.1	090 5.4	080 9.1	070 6.9	070 8.1
03	060 6.7	060 9.3	040 5.1	230 1.9	070 6.0	110 3.0	090 7.9	060 5.6	090 9.0	090 6.9	100 3.5	060 7.2
04	070 8.7	010 2.9	010 6.3	080 9.7	060 4.9	200 6.5	290 4.5	070 3.6	070 6.0	070 6.1	080 11.1	080 2.8
05	080 9.2	050 7.3	060 7.6	070 8.3	040 2.8	210 7.0	350 10.2	070 6.3	090 3.3	070 10.3	060 7.8	070 8.4
06	070 8.9	030 4.2	040 5.3	050 6.7	230 3.7	100 3.2	190 16.9	220 2.6	020 1.9	080 9.1	010 9.1	020 6.5
07	360 1.6	010 4.9	080 5.9	040 3.9	220 6.3	170 5.1	150 12.8	240 5.1	090 4.6	090 6.1	070 9.5	070 7.6
08	060 7.6	010 6.3	010 9.2	210 6.2	230 3.9	140 3.6	100 5.4	200 3.3	090 7.0	100 2.2	070 6.5	050 9.8
09	020 6.1	020 5.9	060 8.2	040 5.1	040 4.2	170 5.8	220 2.4	090 5.8	090 5.0	010 6.4	010 8.7	040 8.6
10	020 5.6	010 5.7	070 7.0	070 9.2	010 6.9	190 6.9	250 6.0	100 6.9	060 6.6	090 6.3	010 8.2	020 7.0
11	020 4.5	060 5.8	040 4.0	360 8.6	080 4.7	190 4.9	260 7.9	150 3.5	080 6.2	080 9.1	010 7.5	070 10.7
12	070 8.5	040 4.6	010 6.3	010 6.8	100 3.1	220 6.5	240 8.3	100 1.7	090 3.3	090 9.7	080 10.2	060 6.5
13	010 5.9	070 7.8	070 10.4	060 8.0	230 4.1	220 10.2	280 4.3	080 2.9	120 2.8	080 8.3	010 8.0	010 8.4
14	020 8.3	010 8.2	050 5.7	030 4.7	220 2.6	270 2.9	190 6.5	060 3.3	190 1.3	090 8.4	010 12.4	010 7.7
15	050 8.8	020 5.7	030 2.8	070 6.0	080 4.7	100 2.3	200 4.3	100 2.9	290 2.9	120 3.5	010 9.2	070 12.2
16	080 9.1	060 7.9	030 4.0	060 4.3	070 7.4	170 5.1	230 2.1	010 2.9	010 1.9	360 2.8	010 6.5	070 10.2
17	060 9.8	070 9.3	040 3.0	030 1.4	090 6.8	160 4.0	210 6.3	040 4.8	230 3.6	010 6.1	080 5.9	030 5.3
18	050 6.5	030 3.4	070 5.4	100 3.9	170 5.2	200 3.1	230 6.9	090 4.6	260 4.4	090 8.5	060 5.9	010 6.6
19	050 4.8	040 3.9	030 5.6	090 4.1	260 2.7	230 4.5	100 2.9	090 3.8	280 3.5	080 10.0	070 5.9	010 6.2
20	020 1.8	050 6.3	010 2.0	170 6.4	230 5.4	220 4.4	090 4.8	070 4.2	360 5.5	080 9.7	080 5.6	020 6.7
21	080 8.8	030 2.9	360 2.4	210 5.4	230 6.3	140 3.7	110 7.6	100 3.3	090 10.6	070 10.0	070 6.8	010 12.4
22	040 4.8	040 4.0	040 3.3	070 11.6	270 2.0	060 4.3	110 5.2	230 1.7	080 8.9	070 8.8	080 7.0	010 8.8
23	070 7.3	040 3.2	190 3.6	070 8.9	090 4.4	230 4.7	230 2.3	240 5.3	010 5.4	070 10.0	070 5.8	010 4.6
24	060 6.7	270 6.9	170 2.6	050 3.4	100 4.3	100 3.9	010 5.3	230 5.0	360 5.6	070 8.8	060 3.2	060 5.9
25	030 3.8	060 10.6	200 5.9	010 5.0	090 6.2	110 6.9	090 15.2	150 2.0	010 9.1	070 10.4	060 4.2	060 8.2
26	010 9.5	060 9.7	070 8.3	070 8.6	090 5.1	130 10.1	110 6.9	040 3.5	360 7.8	070 7.2	070 10.1	070 8.9
27	020 8.2	060 6.5	050 6.4	070 7.2	070 4.6	120 8.6	120 4.4	050 7.0	360 8.1	060 3.1	070 10.8	060 6.9
28	010 8.1	340 3.7	060 6.0	020 3.8	080 8.1	110 6.5	150 2.8	060 13.0	360 5.8	010 5.4	070 9.7	010 5.4
29	020 5.8		070 7.7	170 2.5	080 8.2	090 6.3	240 5.0	100 10.4	360 4.4	010 7.4	070 5.6	010 4.2
30	060 7.4		070 6.8	230 2.4	090 2.9	070 10.4	240 7.2	090 5.8	360 4.9	070 8.3	040 3.3	050 4.7
31	060 7.3		050 4.8		080 6.9		240 6.9	180 8.2		080 7.0		050 3.8
月平均 Monthly Mean	060 6.9	050 6.1	060 5.7	070 6.0	080 4.8	220 5.6	100 6.9	090 4.8	360 5.3	080 7.5	070 7.3	060 7.3

左邊的數字為風向(度)，右邊的數字為風速(米/秒)
 Figures to the left denote wind direction in degrees and
 figures to the right denote wind speed in metres per second

表十一
Table 11

二 零 零 一 年 一 月 氣 象 要 素 的 數 值
Monthly Values of Meteorological Elements in January 2001

觀測站 Station	風 Wind		氣溫 Air Temperature			濕球溫度 Wet-bulb Temperature	露點 Dew Point	相對濕度 Relative Humidity	氣壓 Pressure	雨量 Rainfall	雲量 Cloud Amount
	盛行風向 Prevailing Direction	平均風速 Mean Speed	平均最高 Mean Maximum	平均 Mean	平均最低 Mean Minimum	平均 Mean	平均 Mean	平均 Mean	平均 Mean	總雨量 Total	平均 Mean
	度 degrees	米 / 秒 m / s	°C	°C	°C	°C	°C	%	百帕斯卡 hPa	毫米 mm	%
京士柏 King's Park	090	2.5	20.4	17.0	14.8	14.6	12.6	76	1017.3	47.0	
天文台 Observatory	080	2.6	19.0	17.3	15.6	15.1	13.3	78	1017.5	47.6	68
香港國際機場 HKIA	080	4.2	20.9	17.7	15.0	14.3	11.9	70	1017.3	53.8	58
打鼓嶺 Ta Kwu Ling	080 (99)	2.5 (99)	20.0 (99)	16.0	12.5 (99)		11.7	77	1017.6	42.5 (99)	
流浮山 Lau Fau Shan	090 (98)	3.3 (98)	19.8 (99)	16.4 (99)	13.5 (99)	13.8 (99)	11.6 (99)	74 (99)	1017.4 (99)	31.5 (99)	
大埔 Tai Po			18.8 (99)	16.2	13.7 (99)	14.2	12.5	79	1017.5		
石崗 Shek Kong	070 (99)	2.5 (99)	19.9 (93)	16.1 (94)	12.8 (93)		12.4 (74)	78 (74)	1017.5 (97)	0.0 (39)	
大帽山 Tai Mo Shan	090 (92)	6.7 (92)	13.8 (92)	10.9 (92)	8.7 (92)	10.0 (92)	9.0 (92)	89 (92)	1019.3 (92)	43.5 (92)	
沙田 Sha Tin	020 (99)	2.2 (99)	19.7 (99)	16.5	13.8 (99)			81	1017.3	54.5 (99)	
大老山 Tate's Cairn	090	6.4	14.9	12.4	10.4		9.3	82	1019.1	71.0	
沙螺灣 Sha Lo Wan	090 (96)	3.9 (96)	20.9 (98)	16.9 (98)	14.0 (98)	14.7 (98)	13.0 (98)	78 (98)	1017.1 (95)	52.0 (98)	
長洲 Cheung Chau	090 (99)	5.2 (99)	19.9 (99)	16.6	14.4 (99)			83	1017.4	47.5 (99)	
橫瀾島 Waglan Island	060	6.9	18.4	16.4	14.9	14.2	12.4	78	1017.1	34.0	
平洲 Ping Chau	080 (47)	1.6 (47)	20.4 (47)	16.4 (72)	13.5 (47)					19.5 (84)	
大尾篤 Tai Mei Tuk	040 (86)	3.7 (86)	19.4 (86)	16.0 (88)	13.7 (86)					42.5 (89)	
塔門 Tap Mun	340 (47)	3.1 (47)	19.3 (47)	16.1 (72)	13.0 (47)					19.0 (84)	
鯽魚湖 Tsak Yue Wu	040 (96)	2.2 (96)	20.2 (96)	15.5 (97)	11.4 (96)		12.4 (97)	83 (97)		58.5 (96)	
將軍澳 Tseung Kwan O	020 (99)	2.1 (99)	19.4 (99)	16.4	14.1 (99)	13.9	11.6	74		46.5 (99)	
吉澳 Kat O			18.3 (86)	16.1 (88)	14.0 (86)					27.5 (89)	
屯門 Tuen Mun	020 (99)	2.1 (99)	19.9 (99)	16.8	14.1 (99)		11.8	73			
西貢 Sai Kung	010 (99)	2.8 (99)	18.5 (99)	16.3	14.2 (99)		11.8	75			
青衣青柏樓 Ching Pak House	060 (86)	3.7 (86)	19.6 (97)	16.9 (99)	14.8 (97)						
黃竹坑 Wong Chuk Hang	090 (99)	2.6 (99)	20.6 (99)	17.5	15.2 (99)		12.1	71			
青衣蜆殼油庫 Shell	120 (87)	2.5 (87)									
沙洲 Sha Chau	110 (93)	5.5 (93)									
九龍仔 Kowloon Tsai	120	1.7									
長沙灣 Cheung Sha Wan	080 (64)	2.2 (64)									
又一村 Yau Yat Chuen	100	2.9									
大磨刀 Tai Mo To	110 (97)	4.4 (97)									
啓德 Kai Tak	110 (99)	3.6 (99)									
小蠔灣 Siu Ho Wan	100	3.6									
九龍天星碼頭 Star Ferry, Kowloon	100 (98)	3.3 (98)									
北角 North Point	070	3.5									
青洲 Green Island	080 (98)	6.7 (98)									
中環天星碼頭 Star Ferry, Central	090 (98)	2.9 (98)									
中環廣場 Central Plaza	090 (99)	4.4 (99)									
深屈 Sham Wat	170 (99)	2.6 (99)									
彌勒山 Nei Lak Shan	120 (99)	6.9 (99)									
二東山 Yi Tung Shan	120 (94)	6.7 (94)									
大澳 Tai O	100 (99)	3.1 (99)									

當計算自動氣象站數值的可用數據低於99.5%時，其百分率顯示於右旁的括號內。

For automatic weather stations, the percentage of data available for computation, when less than 99.5, is given in brackets next to the monthly value.

表十二
Table 12

二 零 零 一 年 二 月 氣 象 要 素 的 數 值
Monthly Values of Meteorological Elements in February 2001

觀測站 Station	風 Wind		氣溫 Air Temperature			濕球溫度 Wet-bulb Temperature	露點 Dew Point	相對濕度 Relative Humidity	氣壓 Pressure	雨量 Rainfall	雲量 Cloud Amount
	盛行風向 Prevailing Direction	平均風速 Mean Speed	平均最高 Mean Maximum	平均 Mean	平均最低 Mean Minimum	平均 Mean	平均 Mean	平均 Mean	平均 Mean	總雨量 Total	平均 Mean
	度 degrees	米/秒 m/s	°C	°C	°C	°C	°C	%	百帕斯卡 hPa	毫米 mm	%
京士柏 King's Park	100	2.3	21.4	17.4	14.7	15.0	13.0	76	1017.0	9.0	
天文台 Observatory	080	2.5	20.0	17.6	15.5	15.4	13.7	79	1016.9	10.9	66
香港國際機場 HKIA	070	3.6	21.0	17.6	14.8	14.6	12.5	73	1017.1	17.5	62
打鼓嶺 Ta Kwu Ling	090 (99)	2.3 (99)	21.5	16.5	12.5		12.2	77	1017.2	21.0	
流浮山 Lau Fau Shan	080 (99)	3.3 (99)	19.7 (99)	16.4	13.5 (99)	14.0	11.9	76	1017.1	16.5	
大埔 Tai Po			20.4	16.9	13.9	14.7	12.9	78	1017.1		
石崗 Shek Kong	030 (98)	1.9 (98)	21.7	16.9	12.8		12.2	75	1016.6 (64)	14.0 (55)	
大帽山 Tai Mo Shan	100 (99)	6.6 (99)	15.3	12.0	9.0	10.9	9.7	87	1018.5	20.5	
沙田 Sha Tin	030 (99)	2.5 (99)	21.0	17.1	14.0		13.8	82	1016.8	10.0	
大老山 Tate's Cairn	100 (99)	5.9 (99)	16.7	13.3	10.4		9.8	81	1018.6	21.0	
沙螺灣 Sha Lo Wan	090 (99)	2.8 (99)	20.5	16.8	14.0	14.7	13.0	80	1017.2	18.5	
長洲 Cheung Chau	360 (99)	4.5 (99)	20.7	16.9	14.4		14.0	84	1017.1	7.0	
橫瀾島 Waglan Island	050 (99)	6.1 (99)	19.6 (95)	16.6 (96)	14.7 (95)	14.6 (96)	13.0 (96)	80 (96)	1016.9 (96)	4.5 (95)	
平洲 Ping Chau	080 (60)	1.5 (60)	21.5 (60)	16.8 (86)	13.4 (60)					21.5 (93)	
大尾篤 Tai Mei Tuk	040 (99)	3.6 (99)	21.1 (99)	16.8	13.7 (99)					11.5	
塔門 Tap Mun	340 (70)	3.0 (70)	20.1 (70)	16.4 (85)	13.1 (70)					15.0 (93)	
鯽魚湖 Tsak Yue Wu	040 (99)	2.2 (99)	21.2	16.2	12.2		13.0	83		12.5	
將軍澳 Tseung Kwan O	020 (99)	2.1 (99)	20.5	16.8	14.3	14.3	12.1	75		19.0	
吉澳 Kat O			20.0 (99)	16.5	13.9 (99)					10.5	
屯門 Tuen Mun	020 (99)	2.1 (99)	20.3	16.9	13.9		12.2	75			
西貢 Sai Kung	010 (99)	2.7 (99)	19.4	16.6	14.3		12.3	77			
青衣青柏樓 Ching Pak House	130 (99)	3.3 (99)	20.8	17.3	14.8						
黃竹坑 Wong Chuk Hang	100 (96)	2.3 (96)	21.3 (97)	17.7 (97)	15.1 (97)		12.7 (97)	73 (97)			
青衣蜆殼油庫 Shell	120	2.1									
沙洲 Sha Chau	350 (99)	4.9 (99)									
九龍仔 Kowloon Tsai	140 (99)	1.6 (99)									
長沙灣 Cheung Sha Wan	090 (95)	2.1 (95)									
又一村 Yau Yat Chuen	110 (99)	2.7 (99)									
大磨刀 Tai Mo To	110 (88)	3.9 (88)									
啓德 Kai Tak	120 (99)	3.7 (99)									
小蠔灣 Siu Ho Wan	290 (99)	3.2 (99)									
九龍天星碼頭 Star Ferry, Kowloon	100 (99)	3.2 (99)									
北角 North Point	070 (99)	3.4 (99)									
青洲 Green Island	070 (99)	5.7 (99)									
中環天星碼頭 Star Ferry, Central	090 (99)	2.6 (99)									
中環廣場 Central Plaza	090 (99)	3.9 (99)									
深屈 Sham Wat	340 (99)	2.3 (99)									
彌勒山 Nei Lak Shan	080 (99)	6.6 (99)									
二東山 Yi Tung Shan	140 (87)	6.3 (87)									
大澳 Tai O	100 (99)	2.1 (99)									

當計算自動氣象站數值的可用數據低於99.5%時，其百分率顯示於右旁的括號內。

For automatic weather stations, the percentage of data available for computation, when less than 99.5, is given in brackets next to the monthly value.

表十三
Table 13

二 零 零 一 年 三 月 氣 象 要 素 的 數 值
Monthly Values of Meteorological Elements in March 2001

觀測站 Station	風 Wind		氣溫 Air Temperature			濕球溫度 Wet-bulb Temperature	露點 Dew Point	相對濕度 Relative Humidity	氣壓 Pressure	雨量 Rainfall	雲量 Cloud Amount
	盛行風向 Prevailing Direction	平均風速 Mean Speed	平均最高 Mean Maximum	平均 Mean	平均最低 Mean Minimum	平均 Mean	平均 Mean	平均 Mean	平均 Mean	總雨量 Total	平均 Mean
	度 degrees	米 / 秒 m / s	°C	°C	°C	°C	°C	%	百帕斯卡 hPa	毫米 mm	%
京士柏 King's Park	090	2.5	24.0	20.4	17.9	17.6	15.7	76	1015.0	52.0	
天文台 Observatory	080	2.6	22.8	20.6	18.6	18.0	16.2	77	1014.9	56.5	72
香港國際機場 HKIA	080	3.9	24.6	21.2	18.8	17.6	15.3	70	1014.9	60.3	67
打鼓嶺 Ta Kwu Ling	080 (99)	2.4 (99)	24.4 (99)	19.9 (99)	16.6 (99)		15.0 (99)	75 (99)	1015.1 (99)	47.5 (99)	
流浮山 Lau Fau Shan	080	3.4	23.8	20.1	17.2	17.2	15.0	74	1014.8	26.5	
大埔 Tai Po			23.3	20.0	17.4	17.4	15.6	77	1015.0		
石崗 Shek Kong	080	2.1	25.0	20.7	17.1		15.3	72	1014.9	37.0	
大帽山 Tai Mo Shan	110 (98)	6.6 (98)	17.1 (99)	14.4 (99)	12.0 (99)	13.1 (99)	11.7 (99)	86 (99)	1016.7 (99)	60.0 (99)	
沙田 Sha Tin	080 (99)	2.4 (99)	23.5	20.1	17.3		16.6	81	1014.8	38.0	
大老山 Tate's Cairn	100 (99)	5.9 (99)	18.5 (99)	15.8	13.7 (99)	14.6 (98)	13.2	86	1016.8	52.5	
沙螺灣 Sha Lo Wan	100	3.8	24.5	20.5	17.5	17.7	15.8	76	1015.0	66.5	
長洲 Cheung Chau	100 (99)	4.6 (99)	23.4	19.8	17.4		16.7	83	1015.1	37.5	
橫瀾島 Waglan Island	050	5.7	22.5 (99)	19.5	17.6 (99)	17.2	15.5	79	1015.0	30.0	
平洲 Ping Chau	080 (79)	1.4 (79)	24.5 (79)	19.7 (97)	16.9 (79)					46.0 (99)	
大尾篤 Tai Mei Tuk	040 (97)	3.6 (97)	23.9 (97)	19.8 (99)	17.1 (97)					43.0	
塔門 Tap Mun	120 (97)	2.7 (97)	23.0 (97)	19.3 (99)	16.3 (97)					53.5	
鯽魚湖 Tsak Yue Wu	040 (99)	1.8 (99)	23.8	19.1	15.1	16.9 (95)	14.9	78		53.5	
將軍澳 Tseung Kwan O	020 (99)	2.0 (99)	22.8	19.5	17.0	16.8	14.7	75		49.0	
吉澳 Kat O			22.7 (97)	19.6 (99)	17.3 (97)					33.5	
屯門 Tuen Mun	160 (99)	2.4 (99)	23.2	20.4	18.0		15.5	75			
西貢 Sai Kung	010	2.4	21.9	19.4	17.3		15.0	77			
青衣青柏樓 Ching Pak House	130 (99)	3.8 (99)	23.0 (99)	20.2	18.1 (99)						
黃竹坑 Wong Chuk Hang	100 (99)	2.4 (99)	23.7	20.7	18.2		15.2	72			
青衣蜆殼油庫 Shell	120	2.3									
沙洲 Sha Chau	110 (99)	4.8 (99)									
九龍仔 Kowloon Tsai	130	1.9									
長沙灣 Cheung Sha Wan	090	2.2									
又一村 Yau Yat Chuen	100 (99)	2.9 (99)									
大磨刀 Tai Mo To	110 (99)	4.2 (99)									
啓德 Kai Tak	110	3.6									
小蠔灣 Siu Ho Wan	100 (99)	3.4 (99)									
九龍天星碼頭 Star Ferry, Kowloon	090 (99)	3.2 (99)									
北角 North Point	070 (99)	3.4 (99)									
青洲 Green Island	070 (97)	5.7 (99)									
中環天星碼頭 Star Ferry, Central	090 (99)	2.9 (99)									
中環廣場 Central Plaza	090	4.3									
深屈 Sham Wat	160 (94)	2.4 (94)									
彌勒山 Nei Lak Shan	130 (99)	6.7 (99)									
二東山 Yi Tung Shan	140 (96)	7.0 (96)									
大澳 Tai O	110 (86)	3.7 (86)									

當計算自動氣象站數值的可用數據低於99.5%時，其百分率顯示於右旁的括號內。

For automatic weather stations, the percentage of data available for computation, when less than 99.5, is given in brackets next to the monthly value.

表十四
Table 14

二 零 零 一 年 四 月 氣 象 要 素 的 數 值
Monthly Values of Meteorological Elements in April 2001

觀測站 Station	風 Wind		氣溫 Air Temperature			濕球溫度 Wet-bulb Temperature	露點 Dew Point	相對濕度 Relative Humidity	氣壓 Pressure	雨量 Rainfall	雲量 Cloud Amount
	盛行風向 Prevailing Direction	平均風速 Mean Speed	平均最高 Mean Maximum	平均 Mean	平均最低 Mean Minimum	平均 Mean	平均 Mean	平均 Mean	平均 Mean	總雨量 Total	平均 Mean
	度 degrees	米 / 秒 m / s	°C	°C	°C	°C	°C	%	百帕斯卡 hPa	毫米 mm	%
京士柏 King's Park	090	2.8	25.1	22.2	20.1	20.4	19.3	84	1012.1	135.0	
天文台 Observatory	070	2.9	24.5	22.4	20.6	20.7	19.7	85	1012.0	133.0	86
香港國際機場 HKIA	080	4.6	26.4	23.4	21.1	20.7	19.4	79	1011.9	101.8	79
打鼓嶺 Ta Kwu Ling	080 (99)	2.7 (99)	25.3 (99)	21.9	19.5 (99)	21.3 (62)	19.6	87	1012.0	159.5 (99)	
流浮山 Lau Fau Shan	080 (99)	3.6 (99)	25.4	22.3	19.9	20.3	19.2	83	1011.8	100.5	
大埔 Tai Po			24.5	21.9	19.8	20.1	19.1	84	1012.0		
石崗 Shek Kong	080 (65)	2.5 (65)	26.4	22.9	20.2		19.7 (76)	82 (76)	1011.9	128.5	
大帽山 Tai Mo Shan	110 (99)	6.7 (99)	19.3	17.1	15.1	16.5	16.0	94	1013.7	186.0	
沙田 Sha Tin	080 (29)	2.6 (99)	24.9	22.2	20.1		20.1	88	1011.7	160.5	
大老山 Tate's Cairn	100 (99)	6.5 (99)	20.5	18.3	16.5	17.5	16.9	92	1013.9	180.5	
沙螺灣 Sha Lo Wan	100 (99)	4.8 (99)	26.2	22.7	20.4	20.7	19.6	83	1011.8	88.0	
長洲 Cheung Chau	090 (98)	5.0 (98)	24.4 (99)	21.7 (99)	19.9 (99)		20.2 (99)	92 (99)	1012.2 (99)	73.0 (99)	
橫瀾島 Waglan Island	060 (99)	5.9 (99)	23.9 (99)	21.5	19.9 (99)	20.1	19.3	88	1012.1	54.5 (99)	
平洲 Ping Chau	080 (86)	1.6 (86)	25.0 (86)	21.6	19.5 (86)					163.0	
大尾篤 Tai Mei Tuk	060 (99)	3.7 (99)	24.5 (99)	21.6	19.5 (99)					166.5	
塔門 Tap Mun	120 (99)	2.8 (99)	24.3 (99)	21.5	19.4 (99)					215.5	
鯽魚湖 Tsak Yue Wu	060 (97)	1.7 (97)	24.6 (98)	21.4 (98)	19.0 (98)	19.7 (98)	18.7 (98)	85 (98)		167.5 (98)	
將軍澳 Tseung Kwan O	020 (99)	1.9 (99)	24.1	21.5	19.6	19.8	18.7	85		168.5	
吉澳 Kat O			23.7 (96)	21.5 (97)	19.7 (96)					166.0 (97)	
屯門 Tuen Mun	160 (99)	2.6 (99)	25.0	22.5	20.5		19.5	84			
西貢 Sai Kung	170 (99)	2.3 (99)	23.8	21.6	19.8		18.6	84			
青衣青柏樓 Ching Pak House	130 (99)	3.9 (99)	24.3 (99)	22.0	20.2 (99)						
黃竹坑 Wong Chuk Hang	110 (99)	2.6 (99)	25.2	22.7	20.7		19.3	82			
青衣蜆殼油庫 Shell	120 (99)	2.8 (99)									
沙洲 Sha Chau	110 (99)	5.5 (99)									
九龍仔 Kowloon Tsai	120 (98)	2.1 (98)									
長沙灣 Cheung Sha Wan	080 (99)	2.3 (99)									
又一村 Yau Yat Chuen	100 (99)	3.0 (99)									
大磨刀 Tai Mo To	110 (99)	4.7 (99)									
啓德 Kai Tak	110 (99)	3.9 (99)									
小蠔灣 Siu Ho Wan	100 (98)	3.9 (98)									
九龍天星碼頭 Star Ferry, Kowloon	090 (98)	3.7 (98)									
北角 North Point	070 (99)	3.8 (99)									
青洲 Green Island	080 (95)	6.8 (97)									
中環天星碼頭 Star Ferry, Central	090 (98)	3.1 (98)									
中環廣場 Central Plaza	090 (99)	5.1 (99)									
深屈 Sham Wat	170 (98)	3.1 (98)									
彌勒山 Nei Lak Shan	200 (99)	8.4 (99)									
二東山 Yi Tung Shan	140 (99)	7.8 (99)									
大澳 Tai O	120 (81)	4.5 (81)									

當計算自動氣象站數值的可用數據低於99.5%時，其百分率顯示於右旁的括號內。

For automatic weather stations, the percentage of data available for computation, when less than 99.5, is given in brackets next to the monthly value.

表十五
Table 15

二 零 零 一 年 五 月 氣 象 要 素 的 數 值
Monthly Values of Meteorological Elements in May 2001

觀測站 Station	風 Wind		氣溫 Air Temperature			濕球溫度 Wet-bulb Temperature	露點 Dew Point	相對濕度 Relative Humidity	氣壓 Pressure	雨量 Rainfall	雲量 Cloud Amount
	盛行風向 Prevailing Direction	平均風速 Mean Speed	平均最高 Mean Maximum	平均 Mean	平均最低 Mean Minimum	平均 Mean	平均 Mean	平均 Mean	平均 Mean	總雨量 Total	平均 Mean
	度 degrees	米 / 秒 m / s	°C	°C	°C	°C	°C	%	百帕斯卡 hPa	毫米 mm	%
京士柏 King's Park	090	2.3	29.6	26.5	24.5	24.2	23.1	82	1007.7	156.0	
天文台 Observatory	080	2.5	29.1	26.7	25.0	24.4	23.3	82	1007.5	162.0	79
香港國際機場 HKIA	090	3.5	30.8	27.5	25.2	24.2	22.9	77	1007.7	95.5	68
打鼓嶺 Ta Kwu Ling	070 (98)	2.1 (98)	30.2 (99)	26.2 (99)	23.4 (99)	24.6 (99)	23.9 (99)	88 (99)	1007.6 (99)	185.5 (99)	
流浮山 Lau Fau Shan	080 (99)	3.2 (99)	29.5	26.3	23.8	23.8	22.6	81	1007.7	99.5	
大埔 Tai Po			28.9	26.2	24.2	24.0	23.0	83	1007.6		
石崗 Shek Kong	080 (88)	1.9 (88)	29.9 (72)	26.3 (72)	23.5 (72)		23.4 (57)	85 (57)	1008.3 (72)	196.0	
大帽山 Tai Mo Shan	100 (99)	6.0 (99)	22.2	20.2	18.5	19.6 (97)	19.3 (97)	95 (97)	1009.7	242.0	
沙田 Sha Tin	090 (50)	2.4 (99)	29.4	26.5	24.2		23.9	86	1007.8	159.0	
大老山 Tate's Cairn	100	5.0	24.5	22.2	20.6	21.2	20.7	92	1009.7	216.0	
沙螺灣 Sha Lo Wan	240	3.6	30.5	26.7	24.1	24.1	22.9	80	1007.7	59.0	
長洲 Cheung Chau	110	4.5	28.8	25.7	23.8		24.3	93	1007.9	82.5	
橫瀾島 Waglan Island	080	4.8	28.6	25.7	24.2	24.0	23.2	86	1007.7	100.5	
平洲 Ping Chau	090 (86)	1.3 (86)	29.9 (86)	25.8	23.5 (86)					167.5	
大尾篤 Tai Mei Tuk	080 (99)	3.6 (99)	29.8 (99)	26.1	23.9 (99)					155.5	
塔門 Tap Mun	110 (98)	2.8 (98)	29.6 (98)	26.0	23.5 (98)					233.5	
鯽魚湖 Tsak Yue Wu	060 (91)	1.5 (91)	29.9 (92)	25.8 (92)	22.7 (92)	23.7 (92)	22.7 (92)	84 (92)		220.0 (92)	
將軍澳 Tseung Kwan O	070	1.9	28.9	26.0	23.8	23.7	22.7	83		141.0 (91)	
吉澳 Kat O			29.0 (99)	26.0	24.0 (99)					294.0	
屯門 Tuen Mun	160	2.5	29.1	26.6	24.6		23.1	82			
西貢 Sai Kung	080 (94)	2.4 (94)	28.6 (99)	26.1	24.3 (99)		22.5	81			
青衣青柏樓 Ching Pak House	130 (99)	3.7 (99)	28.5	26.1	24.4						
黃竹坑 Wong Chuk Hang	120 (99)	2.3 (99)	29.0	26.5	24.5		23.0	82			
青衣蜆殼油庫 Shell	130	2.4									
沙洲 Sha Chau	120 (98)	4.6 (98)									
九龍仔 Kowloon Tsai	100	2.4									
長沙灣 Cheung Sha Wan	220	2.4									
又一村 Yau Yat Chuen	100	2.8									
大磨刀 Tai Mo To	110 (98)	3.8 (98)									
啓德 Kai Tak	110	3.5									
小蠔灣 Siu Ho Wan	100 (98)	3.2 (98)									
九龍天星碼頭 Star Ferry, Kowloon	090 (98)	2.9 (98)									
北角 North Point	070	3.2									
青洲 Green Island	080 (96)	5.0 (98)									
中環天星碼頭 Star Ferry, Central	090 (98)	2.5 (98)									
中環廣場 Central Plaza	100	4.2									
深屈 Sham Wat	160 (98)	2.5 (98)									
彌勒山 Nei Lak Shan	210 (98)	6.7 (98)									
二東山 Yi Tung Shan	140 (99)	6.3 (99)									
大澳 Tai O	110 (98)	3.9 (98)									

當計算自動氣象站數值的可用數據低於99.5%時，其百分率顯示於右旁的括號內。

For automatic weather stations, the percentage of data available for computation, when less than 99.5, is given in brackets next to the monthly value.

表十六
Table 16

二 零 零 一 年 六 月 氣 象 要 素 的 數 值
Monthly Values of Meteorological Elements in June 2001

觀測站 Station	風 Wind		氣溫 Air Temperature			濕球溫度 Wet-bulb Temperature	露點 Dew Point	相對濕度 Relative Humidity	氣壓 Pressure	雨量 Rainfall	雲量 Cloud Amount
	盛行風向 Prevailing Direction	平均風速 Mean Speed	平均最高 Mean Maximum	平均 Mean	平均最低 Mean Minimum	平均 Mean	平均 Mean	平均 Mean	平均 Mean	總雨量 Total	平均 Mean
	度 degrees	米 / 秒 m / s	°C	°C	°C	°C	°C	%	百帕斯卡 hPa	毫米 mm	%
京士柏 King's Park	090	2.4	30.0	27.3	25.2	25.3	24.5	85	1005.4	1006.5	
天文台 Observatory	080	2.2	29.8	27.6	25.7	25.6	24.8	85	1005.6	1083.6	81
香港國際機場 HKIA	140	4.0	31.6	28.4	25.9	25.4	24.3	79	1005.3	815.9	78
打鼓嶺 Ta Kwu Ling	040 (90)	2.1 (90)	30.4 (91)	27.0 (91)	24.6 (91)	25.7 (91)	25.1 (91)	90 (91)	1005.3 (91)	817.5 (90)	
流浮山 Lau Fau Shan	150 (99)	3.5 (99)	29.5	26.8	24.7	24.9	24.0	85	1005.4	605.0	
大埔 Tai Po			29.1	26.9	25.0	25.1 (91)	24.3 (91)	86 (91)	1005.4		
石崗 Shek Kong	070 (40)	1.8 (40)	31.9 (41)	28.2 (42)	25.2 (41)		25.3 (42)	85 (42)	1004.0 (42)	958.5 (95)	
大帽山 Tai Mo Shan	190 (73)	8.1 (73)	22.8 (91)	21.1 (91)	19.5 (91)	20.6 (91)	20.3 (91)	95 (91)	1007.5 (91)	1293.5 (98)	
沙田 Sha Tin	360 (74)	2.2 (99)	29.9 (95)	27.3 (95)	25.0 (95)		25.1 (95)	88 (95)	1005.6 (96)	1038.0 (99)	
大老山 Tate's Cairn	170 (96)	5.4 (96)	25.3 (98)	23.3 (99)	21.8 (98)	22.5 (99)	22.2 (99)	93 (99)	1007.4 (99)	1071.0 (98)	
沙螺灣 Sha Lo Wan	230 (34)	4.5 (34)	29.6 (34)	26.6 (34)	24.6 (34)	24.5 (34)	23.5 (34)	84 (34)	1007.6 (31)	385.5 (34)	
長洲 Cheung Chau	120 (99)	5.3 (99)	28.5	26.2	24.6	25.8 (64)	25.2	95	1005.6	653.0 (95)	
橫瀾島 Waglan Island	220 (99)	5.6 (99)	29.6	27.0	25.2	25.5	24.9	88	1005.4	361.5	
平洲 Ping Chau	090 (44)	1.7 (44)	29.6 (44)	26.7 (51)	24.9 (44)					764.5 (53)	
大尾篤 Tai Mei Tuk	080 (72)	3.9 (72)	30.2 (72)	27.1 (73)	25.1 (72)					373.0 (73)	
塔門 Tap Mun	110 (43)	3.9 (43)	30.1 (96)	26.8	24.5 (96)					1342.5	
鯽魚湖 Tsak Yue Wu	240 (99)	1.3 (99)	30.4	26.7	23.9	25.5 (82)	25.0 (82)	92 (82)		906.5	
將軍澳 Tseung Kwan O	200 (96)	1.9 (96)	29.4 (89)	26.9 (89)	24.8 (89)	25.1 (89)	24.3 (89)	86 (89)		853.5 (97)	
吉澳 Kat O			28.8 (84)	26.5 (86)	24.7 (84)					949.0 (86)	
屯門 Tuen Mun	160 (98)	2.9 (98)	29.8 (99)	27.4 (99)	25.1 (99)		24.5 (99)	85 (99)			
西貢 Sai Kung	160 (94)	3.0 (94)	29.6 (99)	27.1	25.1 (99)		24.0	84			
青衣青柏樓 Ching Pak House	170 (99)	4.2 (99)	29.1	26.9	25.1						
黃竹坑 Wong Chuk Hang	110 (95)	2.2 (95)	29.5 (96)	27.2 (96)	25.2 (96)		24.9 (96)	88 (96)			
青衣蜆殼油庫 Shell	130 (99)	2.7 (99)									
沙洲 Sha Chau	200 (99)	4.9 (99)									
九龍仔 Kowloon Tsai	110 (97)	2.7 (97)									
長沙灣 Cheung Sha Wan	220 (84)	2.3 (90)									
又一村 Yau Yat Chuen	100 (99)	2.6 (99)									
大磨刀 Tai Mo To	110 (99)	4.4 (99)									
啓德 Kai Tak	130 (99)	3.7 (99)									
小蠔灣 Siu Ho Wan	150 (99)	3.6 (99)									
九龍天星碼頭 Star Ferry, Kowloon	090 (95)	3.1 (95)									
北角 North Point	070 (99)	2.8 (99)									
青洲 Green Island	190 (88)	5.3 (93)									
中環天星碼頭 Star Ferry, Central	100 (96)	2.3 (96)									
中環廣場 Central Plaza	140 (99)	5.2 (99)									
深屈 Sham Wat	160 (90)	2.9 (90)									
彌勒山 Nei Lak Shan	210 (99)	9.5 (99)									
二東山 Yi Tung Shan	180 (99)	8.8 (99)									
大澳 Tai O	110 (82)	4.5 (82)									

當計算自動氣象站數值的可用數據低於99.5%時，其百分率顯示於右旁的括號內。

For automatic weather stations, the percentage of data available for computation, when less than 99.5, is given in brackets next to the monthly value.

表十七
Table 17

二 零 零 一 年 七 月 氣 象 要 素 的 數 值
Monthly Values of Meteorological Elements in July 2001

觀測站 Station	風 Wind		氣溫 Air Temperature			濕球溫度 Wet-bulb Temperature	露點 Dew Point	相對濕度 Relative Humidity	氣壓 Pressure	雨量 Rainfall	雲量 Cloud Amount
	盛行風向 Prevailing Direction	平均風速 Mean Speed	平均最高 Mean Maximum	平均 Mean	平均最低 Mean Minimum	平均 Mean	平均 Mean	平均 Mean	平均 Mean	總雨量 Total	平均 Mean
	度 degrees	米 / 秒 m / s	°C	°C	°C	°C	°C	%	百帕斯卡 hPa	毫米 mm	%
京士柏 King's Park	100	2.9	30.5	27.8	25.6	25.6	24.7	84	1003.7	636.0	
天文台 Observatory	090	3.0	30.5	28.1	26.2	25.9	25.0	84	1004.0	656.4	77
香港國際機場 HKIA	110	5.2	31.9	28.8	26.4	25.7	24.6	78	1003.6	601.5	72
打鼓嶺 Ta Kwu Ling	030	2.4	31.3	27.5	24.6	26.0	25.5	89	1003.6	591.5	
流浮山 Lau Fau Shan	140 (98)	4.1 (98)	30.1 (99)	27.3 (99)	25.2 (99)	25.3 (99)	24.5 (99)	85 (99)	1003.9 (99)	458.0 (99)	
大埔 Tai Po			30.0	27.5	25.2	25.4	24.6	85	1003.6		
石崗 Shek Kong	070 (40)	1.9 (40)	31.3 (99)	27.7	24.9 (99)		25.2	87	1003.7	688.0	
大帽山 Tai Mo Shan	140 (88)	8.6 (88)	23.1 (89)	21.6 (89)	20.1 (89)	20.9 (89)	20.5 (89)	94 (89)	1005.2 (89)	965.0	
沙田 Sha Tin	220 (99)	2.8 (99)	30.6	27.8	25.2		25.3	87	1003.8	684.5	
大老山 Tate's Cairn	170 (99)	6.4 (99)	25.9 (99)	23.9 (99)	22.2 (99)	22.9 (99)	22.5 (99)	93 (99)	1005.7 (99)	798.0 (99)	
沙螺灣 Sha Lo Wan	240 (91)	3.9 (91)	30.8 (92)	27.5 (92)	25.1 (92)	25.4 (92)	24.5 (92)	84 (92)	1003.8 (92)	590.0 (92)	
長洲 Cheung Chau	120	6.9	29.0	26.7	25.0	25.7	25.2	92	1003.8	503.0	
橫瀾島 Waglan Island	110	6.9	29.7 (97)	27.4 (97)	25.6 (97)	25.8 (97)	25.1 (97)	88 (97)	1003.6 (97)	238.5 (97)	
平洲 Ping Chau	100 (65)	2.0 (65)	30.6 (65)	27.3 (76)	24.9 (65)					547.0 (76)	
大尾篤 Tai Mei Tuk	260 (97)	4.8 (97)	30.9 (98)	27.5	24.9 (98)					404.0 (61)	
塔門 Tap Mun	110 (97)	3.6 (97)	31.1 (97)	27.7	25.0 (97)					679.0	
鯽魚湖 Tsak Yue Wu	240	1.7	31.0	27.2	24.2	26.1	25.6	91		628.5	
將軍澳 Tseung Kwan O	200	2.3	30.0	27.4	25.1	25.4	24.6	85		625.0	
吉澳 Kat O			30.5 (97)	27.7	25.3 (97)					573.0	
屯門 Tuen Mun	150 (97)	3.2 (97)	30.3 (97)	28.0 (97)	25.7 (97)		24.8 (97)	83 (97)			
西貢 Sai Kung	150 (99)	3.7 (99)	30.3	27.9	25.6		24.4	82			
青衣青柏樓 Ching Pak House	130	5.1	29.9	27.6	25.6						
黃竹坑 Wong Chuk Hang	110 (92)	3.0 (92)	29.9 (93)	27.8 (93)	25.7 (93)		25.1 (93)	86 (93)			
青衣蜆殼油庫 Shell	130	3.1									
沙洲 Sha Chau	210 (97)	5.9 (97)									
九龍仔 Kowloon Tsai	240 (80)	3.3 (80)									
長沙灣 Cheung Sha Wan	210	2.5									
又一村 Yau Yat Chuen	100	3.3									
大磨刀 Tai Mo To	120 (97)	5.2 (97)									
啓德 Kai Tak	120	4.4									
小蠔灣 Siu Ho Wan	100 (97)	4.0 (97)									
九龍天星碼頭 Star Ferry, Kowloon	090 (96)	3.7 (96)									
北角 North Point	070	3.5									
青洲 Green Island	240 (70)	5.9 (71)									
中環天星碼頭 Star Ferry, Central	100 (95)	2.4 (95)									
中環廣場 Central Plaza	130 (93)	5.6 (99)									
深屈 Sham Wat	160 (68)	3.3 (68)									
彌勒山 Nei Lak Shan	210	10.2									
二東山 Yi Tung Shan	140	10.0									
大澳 Tai O	110	5.2									

當計算自動氣象站數值的可用數據低於99.5%時，其百分率顯示於右旁的括號內。

For automatic weather stations, the percentage of data available for computation, when less than 99.5, is given in brackets next to the monthly value.

表十八
Table 18

二 零 零 一 年 八 月 氣 象 要 素 的 數 值
Monthly Values of Meteorological Elements in August 2001

觀測站 Station	風 Wind		氣溫 Air Temperature			濕球溫度 Wet-bulb Temperature	露點 Dew Point	相對濕度 Relative Humidity	氣壓 Pressure	雨量 Rainfall	雲量 Cloud Amount
	盛行風向 Prevailing Direction	平均風速 Mean Speed	平均最高 Mean Maximum	平均 Mean	平均最低 Mean Minimum	平均 Mean	平均 Mean	平均 Mean	平均 Mean	總雨量 Total	平均 Mean
	度 degrees	米 / 秒 m / s	°C	°C	°C	°C	°C	%	百帕斯卡 hPa	毫米 mm	%
京士柏 King's Park	100	2.1	32.2	28.9	26.4	26.1	24.9	80	1005.1	284.5	
天文台 Observatory	080	2.4	31.6	29.2	27.1	26.4	25.2	80	1005.4	318.9	70
香港國際機場 HKIA	110	3.5	33.4	29.8	27.1	25.9	24.5	74	1005.1	245.0	63
打鼓嶺 Ta Kwu Ling	020 (69)	1.8 (97)	32.9 (98)	28.3 (98)	25.0 (98)	26.4 (98)	25.7 (98)	86 (98)	1005.0 (98)	273.0 (98)	
流浮山 Lau Fau Shan	080	3.0	31.6	28.2	25.7	25.7	24.6	82	1005.3	215.5	
大埔 Tai Po			31.7	28.6	25.9	26.2	25.2	82	1005.1		
石崗 Shek Kong	070	1.6	32.9	28.5	25.1		25.4	84	1005.3	324.0	
大帽山 Tai Mo Shan	120 (97)	5.8 (97)	24.8 (98)	22.3 (98)	20.4 (98)	21.2 (98)	20.5 (98)	90 (98)	1007.3 (98)	231.5 (78)	
沙田 Sha Tin	210 (6)	2.1 (99)	32.3 (97)	28.9 (97)	26.0 (97)		25.6 (97)	83 (97)	1005.1 (97)	326.0 (55)	
大老山 Tate's Cairn	110 (6)	4.8 (6)	27.4 (88)	24.8 (88)	22.9 (88)	23.5 (88)	23.0 (88)	90 (88)	1005.8 (88)	342.5 (88)	
沙螺灣 Sha Lo Wan	100 (96)	2.8 (96)	32.6 (97)	28.5 (97)	25.6 (97)	25.9 (97)	24.9 (97)	82 (97)	1005.2 (97)	194.0 (97)	
長洲 Cheung Chau	110	4.6	30.5	27.7	25.6	26.2	25.6	89	1005.4	280.5	
橫瀾島 Waglan Island	090	4.8	32.2 (97)	28.8 (97)	26.8 (97)	26.2 (97)	25.1 (97)	81 (97)	1005.1 (97)	129.0 (94)	
平洲 Ping Chau	100 (53)	1.2 (53)	33.0 (53)	28.7 (65)	25.8 (53)					45.0 (68)	
大尾篤 Tai Mei Tuk	040 (93)	3.6 (93)	32.3 (94)	28.7 (97)	25.8 (94)					330.5 (90)	
塔門 Tap Mun	120 (94)	2.6 (94)	32.8 (95)	28.7 (97)	25.7 (95)					309.0 (98)	
鯽魚湖 Tsak Yue Wu	060	1.4	33.0	28.1	24.5	25.7 (97)	24.7 (97)	83 (97)		285.0	
將軍澳 Tseung Kwan O	200	1.9	31.7	28.3	25.5	25.8	24.8	82		427.5	
吉澳 Kat O			32.6 (92)	28.8 (97)	26.3 (92)					271.5 (98)	
屯門 Tuen Mun	150	2.3	31.8	28.9	26.5		24.9	80			
西貢 Sai Kung	160	2.7	31.8	29.1	26.6		25.0 (97)	79 (97)			
青衣青柏樓 Ching Pak House	190	3.5	31.9	28.9	26.6						
黃竹坑 Wong Chuk Hang	100 (97)	2.3 (97)	31.8 (99)	28.7	26.1 (99)		25.0	81			
青衣蜆殼油庫 Shell	130	2.1									
沙洲 Sha Chau	100 (99)	3.9 (99)									
九龍仔 Kowloon Tsai	090	2.3									
長沙灣 Cheung Sha Wan	210	2.2									
又一村 Yau Yat Chuen	090 (98)	2.6 (98)									
大磨刀 Tai Mo To	120 (99)	3.4 (99)									
啓德 Kai Tak	140	3.4									
小蠔灣 Siu Ho Wan	180 (99)	2.8 (99)									
九龍天星碼頭 Star Ferry, Kowloon	090 (98)	2.7 (98)									
北角 North Point	060	2.9									
青洲 Green Island	200 (86)	4.1 (87)									
中環天星碼頭 Star Ferry, Central	090 (98)	2.2 (98)									
中環廣場 Central Plaza											
深屈 Sham Wat	160 (99)	2.3 (99)									
彌勒山 Nei Lak Shan	100 (99)	6.3 (99)									
二東山 Yi Tung Shan	130 (99)	6.0 (99)									
大澳 Tai O	110 (93)	3.2 (93)									

當計算自動氣象站數值的可用數據低於99.5%時，其百分率顯示於右旁的括號內。

For automatic weather stations, the percentage of data available for computation, when less than 99.5, is given in brackets next to the monthly value.

表十九
Table 19

二 零 零 一 年 九 月 氣 象 要 素 的 數 值
Monthly Values of Meteorological Elements in September 2001

觀測站 Station	風 Wind		氣溫 Air Temperature			濕球溫度 Wet-bulb Temperature	露點 Dew Point	相對濕度 Relative Humidity	氣壓 Pressure	雨量 Rainfall	雲量 Cloud Amount
	盛行風向 Prevailing Direction	平均風速 Mean Speed	平均最高 Mean Maximum	平均 Mean	平均最低 Mean Minimum	平均 Mean	平均 Mean	平均 Mean	平均 Mean	總雨量 Total	平均 Mean
	度 degrees	米 / 秒 m / s	°C	°C	°C	°C	°C	%	百帕斯卡 hPa	毫米 mm	%
京士柏 King's Park	090	2.2	30.8	27.8	25.7	24.0	22.1	73	1007.2	549.5	
天文台 Observatory	080	2.1	30.3	28.1	26.2	24.7	23.1	75	1007.4	563.3	60
香港國際機場 HKIA	110	3.7	31.8	28.7	26.2	24.2	22.5	70	1007.2	338.5	56
打鼓嶺 Ta Kwu Ling	080 (98)	2.0 (98)	31.4 (99)	27.1	23.7 (99)	24.4	23.2	81	1007.3	345.0 (99)	
流浮山 Lau Fau Shan	080 (98)	3.3 (98)	30.2 (99)	27.3	24.9 (99)	24.0	22.4	76	1007.4	273.5 (99)	
大埔 Tai Po			30.1 (99)	27.2	24.8 (99)	24.1	22.7	78	1007.3		
石崗 Shek Kong	070 (98)	1.6 (98)	31.3	27.2	24.0		23.2	80	1007.4	305.5	
大帽山 Tai Mo Shan	020 (98)	6.9 (98)	23.3 (99)	21.0	19.1 (99)	19.2	18.0	84	1009.3	469.5 (99)	
沙田 Sha Tin	040 (14)	1.9 (97)	30.9 (99)	27.5	24.7 (99)		23.4	80	1007.4	528.5 (99)	
大老山 Tate's Cairn	330 (59)	5.9 (59)	26.5 (80)	23.9 (81)	21.8 (80)	21.2 (71)	19.5 (71)	78 (71)	1008.4 (81)	588.0 (95)	
沙螺灣 Sha Lo Wan	100 (96)	2.7 (96)	31.1 (99)	27.5	24.8 (99)	24.4	22.9	77	1007.4	276.5 (99)	
長洲 Cheung Chau	350 (98)	4.7 (98)	30.3 (99)	27.1	25.1 (99)	24.4 (98)	23.2 (98)	81 (98)	1007.3	398.0 (99)	
橫瀾島 Waglan Island	360 (99)	5.3 (99)	30.7 (87)	27.7 (88)	26.0 (87)	24.6 (88)	23.2 (88)	77 (88)	1006.7 (88)	284.0 (85)	
平洲 Ping Chau	020 (36)	1.6 (36)	32.6 (36)	27.7 (42)	25.0 (36)					141.0 (45)	
大尾篤 Tai Mei Tuk	030 (78)	4.2 (78)	30.3 (78)	27.2 (80)	25.0 (78)					291.5 (75)	
塔門 Tap Mun	340 (77)	3.0 (77)	30.8 (77)	27.4 (80)	24.9 (77)					389.0 (82)	
鯽魚湖 Tsak Yue Wu	030 (98)	2.1 (98)	31.5	26.8	23.4	23.8	22.3	79		441.5	
將軍澳 Tseung Kwan O	340 (98)	1.8 (98)	30.5 (99)	26.9	24.4 (99)	24.0	22.5	78		527.0 (99)	
吉澳 Kat O			29.9 (78)	27.4 (80)	25.5 (78)					286.5 (82)	
屯門 Tuen Mun	020 (98)	2.1 (98)	31.3 (99)	28.2	25.7 (99)		22.6	73			
西貢 Sai Kung	360 (98)	2.9 (98)	30.1 (99)	27.6	25.4 (99)		22.5	75			
青衣青柏樓 Ching Pak House	330 (98)	3.4 (98)	31.0 (99)	28.0	25.8 (99)						
黃竹坑 Wong Chuk Hang	100 (98)	2.2 (98)	30.7 (99)	27.6	25.3 (99)		22.8	76			
青衣蜆殼油庫 Shell	120 (99)	2.1 (99)									
沙洲 Sha Chau	100 (97)	4.3 (97)									
九龍仔 Kowloon Tsai	360 (98)	2.0 (98)									
長沙灣 Cheung Sha Wan	060 (99)	1.9 (99)									
又一村 Yau Yat Chuen	090 (97)	2.7 (97)									
大磨刀 Tai Mo To	100 (97)	3.7 (97)									
啓德 Kai Tak	100 (87)	3.2 (87)									
小蠔灣 Siu Ho Wan	100 (97)	3.2 (97)									
九龍天星碼頭 Star Ferry, Kowloon	090 (96)	2.4 (96)									
北角 North Point	060 (98)	2.7 (98)									
青洲 Green Island	190 (58)	4.4 (59)									
中環天星碼頭 Star Ferry, Central	090 (95)	2.3 (95)									
中環廣場 Central Plaza											
深屈 Sham Wat	170 (97)	2.4 (97)									
彌勒山 Nei Lak Shan	090 (97)	6.8 (97)									
二東山 Yi Tung Shan	340 (97)	7.4 (97)									
大澳 Tai O	100 (97)	2.6 (97)									

當計算自動氣象站數值的可用數據低於99.5%時，其百分率顯示於右旁的括號內。

For automatic weather stations, the percentage of data available for computation, when less than 99.5, is given in brackets next to the monthly value.

表二十
Table 20

二 零 零 一 年 十 月 氣 象 要 素 的 數 值
Monthly Values of Meteorological Elements in October 2001

觀測站 Station	風 Wind		氣溫 Air Temperature			濕球溫度 Wet-bulb Temperature	露點 Dew Point	相對濕度 Relative Humidity	氣壓 Pressure	雨量 Rainfall	雲量 Cloud Amount
	盛行風向 Prevailing Direction	平均風速 Mean Speed	平均最高 Mean Maximum	平均 Mean	平均最低 Mean Minimum	平均 Mean	平均 Mean	平均 Mean	平均 Mean	總雨量 Total	平均 Mean
	度 degrees	米 / 秒 m / s	°C	°C	°C	°C	°C	%	百帕斯卡 hPa	毫米 mm	%
京士柏 King's Park	090	3.2	29.0	25.6	23.5	21.7	19.6	70	1014.4	11.5	
天文台 Observatory	080	3.3	27.8	26.1	24.6	22.5	20.7	73	1014.7	10.7	61
香港國際機場 HKIA	110	4.7	30.1	26.8	24.6	21.9	19.7	66	1014.3	21.9	45
打鼓嶺 Ta Kwu Ling	080 (99)	2.6 (99)	29.7	25.2	22.2	22.2 (97)	20.6 (97)	77 (97)	1014.5	20.0 (53)	
流浮山 Lau Fau Shan	090 (99)	3.3 (99)	29.1	25.5	22.9	21.7	19.7	71	1014.5	3.5	
大埔 Tai Po			27.5 (99)	25.4	23.5 (99)	22.0	20.3	74	1014.5		
石崗 Shek Kong	080 (99)	2.7 (99)	29.3	25.4	22.6		20.5	75	1014.7	13.5	
大帽山 Tai Mo Shan	120 (99)	6.8 (99)	21.5	18.3	16.2	17.2 (99)	16.5 (99)	90 (99)	1016.4	0.5	
沙田 Sha Tin	090 (40)	2.5 (97)	28.8 (99)	25.7 (99)	23.5 (99)		21.1 (99)	76 (99)	1014.8 (99)	9.5 (99)	
大老山 Tate's Cairn	080 (99)	6.8 (99)	22.5	20.4	18.9	18.6	17.5	84	1015.6	10.0	
沙螺灣 Sha Lo Wan	100 (99)	3.8 (99)	30.5	25.8	23.1	22.2	20.3	73	1014.4	4.0	
長洲 Cheung Chau	100 (99)	6.3 (99)	29.3	25.6	23.7	22.1	20.2	73	1014.5	0.5	
橫瀾島 Waglan Island	080 (99)	7.4 (99)	29.0 (99)	25.7 (99)	24.2 (99)	23.1 (44)	21.5 (44)	76 (44)	1014.2 (99)	0.5 (99)	
平洲 Ping Chau	090 (85)	1.4 (85)	29.4 (85)	25.2 (97)	22.5 (85)					1.5 (99)	
大尾篤 Tai Mei Tuk	090 (88)	4.8 (88)	28.4 (91)	25.3 (92)	23.1 (91)					0.0 (93)	
塔門 Tap Mun	110 (96)	3.1 (96)	29.1 (96)	25.4 (97)	22.9 (96)					4.5 (98)	
鯽魚湖 Tsak Yue Wu	080 (99)	2.1 (99)	29.7	25.0	21.0	21.7	19.9	75		6.5	
將軍澳 Tseung Kwan O	080 (99)	2.3 (99)	28.2	25.1	23.1	21.6	19.7	72		2.0	
吉澳 Kat O			27.9 (96)	25.5 (97)	23.8 (96)					17.5 (98)	
屯門 Tuen Mun	030 (99)	2.8 (99)	28.7	25.7	23.7		20.0	71			
西貢 Sai Kung	080 (99)	3.6 (99)	27.1	25.3	23.6		19.9	72			
青衣青柏樓 Ching Pak House	080 (98)	4.3 (98)	28.5 (99)	25.5	23.7 (99)						
黃竹坑 Wong Chuk Hang	090 (99)	3.1 (99)	28.8	26.1	24.2		20.0 (99)	70 (99)			
青衣蜆殼油庫 Shell	120 (99)	2.6 (99)									
沙洲 Sha Chau	120 (88)	5.4 (88)									
九龍仔 Kowloon Tsai	090 (99)	2.5 (99)									
長沙灣 Cheung Sha Wan	060 (99)	2.8 (99)									
又一村 Yau Yat Chuen	090 (98)	3.6 (98)									
大磨刀 Tai Mo To	110 (88)	4.9 (88)									
啓德 Kai Tak	110 (99)	4.2 (99)									
小蠔灣 Siu Ho Wan	100 (83)	3.9 (83)									
九龍天星碼頭 Star Ferry, Kowloon	090 (97)	4.0 (97)									
北角 North Point	070 (99)	4.3 (99)									
青洲 Green Island	070 (97)	6.9 (97)									
中環天星碼頭 Star Ferry, Central	090 (97)	3.6 (97)									
中環廣場 Central Plaza	070 (88)	5.4 (99)									
深屈 Sham Wat	170 (92)	2.4 (92)									
彌勒山 Nei Lak Shan	100 (99)	6.6 (99)									
二東山 Yi Tung Shan	120 (92)	6.4 (92)									
大澳 Tai O	110 (92)	3.4 (92)									

當計算自動氣象站數值的可用數據低於99.5%時，其百分率顯示於右旁的括號內。

For automatic weather stations, the percentage of data available for computation, when less than 99.5, is given in brackets next to the monthly value.

表二十一
Table 21

二 零 零 一 年 十 一 月 氣 象 要 素 的 數 值
Monthly Values of Meteorological Elements in November 2001

觀測站 Station	風 Wind		氣溫 Air Temperature			濕球溫度 Wet-bulb Temperature	露點 Dew Point	相對濕度 Relative Humidity	氣壓 Pressure	雨量 Rainfall	雲量 Cloud Amount
	盛行風向 Prevailing Direction	平均風速 Mean Speed	平均最高 Mean Maximum	平均 Mean	平均最低 Mean Minimum	平均 Mean	平均 Mean	平均 Mean	平均 Mean	總雨量 Total	平均 Mean
	度 degrees	米/秒 m/s	°C	°C	°C	°C	°C	%	百帕斯卡 hPa	毫米 mm	%
京士柏 King's Park	090	2.8	25.4	21.1	18.3	16.1	11.6	58	1018.3	3.5	
天文台 Observatory	080	2.5	23.6	21.5	19.5	17.4	14.2	65	1018.6	4.3	43
香港國際機場 HKIA	100	4.5	25.5	21.8	18.5	16.0	11.7	55	1018.2	1.6	35
打鼓嶺 Ta Kwu Ling	090 (94)	2.4 (94)	24.9 (95)	19.5 (96)	14.6 (95)	16.2 (95)	13.6 (95)	71 (95)	1018.4 (96)		
流浮山 Lau Fau Shan	080 (99)	3.7 (99)	24.5	20.4	17.1	15.8	11.8	60	1018.5	1.0	
大埔 Tai Po			23.4	20.2	17.0	16.3	13.1	65	1018.6		
石崗 Shek Kong	030 (50)	2.5 (50)	25.1	19.8	15.2		12.8	67	1018.8	2.0	
大帽山 Tai Mo Shan	040 (98)	7.8 (98)	17.1 (99)	13.8	11.3 (99)	11.4 (90)	8.0 (90)	72 (90)	1020.0	5.5 (99)	
沙田 Sha Tin	030 (99)	2.4 (99)	24.6	20.5	17.0		14.1	69	1018.8	6.5	
大老山 Tate's Cairn	350 (80)	7.1 (98)	19.1	16.2	13.9	12.8	8.9	66	1019.2	11.0	
沙螺灣 Sha Lo Wan	100 (99)	3.8 (99)	26.1	21.1	17.3	16.6	13.0	62	1018.4	3.0	
長洲 Cheung Chau	010 (99)	5.6 (99)	25.9 (98)	21.1 (98)	18.2 (98)	16.9 (98)	13.6 (98)	64 (98)	1018.4 (99)	2.5	
橫瀾島 Waglan Island	070 (99)	7.2 (99)	23.8 (99)	20.8	18.7 (99)	16.6	13.2	64	1018.1	2.0 (99)	
平洲 Ping Chau	080 (80)	1.5 (80)	25.4 (80)	20.4 (92)	17.0 (80)					4.5 (96)	
大尾篤 Tai Mei Tuk	030 (90)	4.6 (90)	24.0 (90)	20.3 (91)	17.5 (90)					0.0 (93)	
塔門 Tap Mun	350 (91)	3.4 (91)	24.3 (92)	19.9 (93)	16.5 (92)					8.5 (97)	
鯽魚湖 Tsak Yue Wu	030 (68)	2.4 (68)	25.5	18.8	13.6	15.2 (91)	12.4 (91)	71 (91)		3.5	
將軍澳 Tseung Kwan O	070 (99)	2.1 (99)	24.0	20.1	17.4	16.1	12.7	65		5.5	
吉澳 Kat O			23.3 (92)	20.7 (93)	18.3 (92)					2.5 (95)	
屯門 Tuen Mun	020 (99)	2.4 (99)	24.8	21.1	18.0		12.3	60			
西貢 Sai Kung	360 (99)	3.7 (99)	22.9	20.2	17.9		13.2	66			
青衣青柏樓 Ching Pak House	040 (98)	3.8 (99)	24.9	21.1	18.5						
黃竹坑 Wong Chuk Hang	090 (99)	2.6 (99)	25.1	21.1	17.9	16.6 (99)	13.1 (99)	63 (99)			
青衣蜆殼油庫 Shell	120 (99)	2.3 (99)									
沙洲 Sha Chau	020 (98)	5.4 (98)									
九龍仔 Kowloon Tsai	020 (99)	2.2 (99)									
長沙灣 Cheung Sha Wan	050 (99)	2.4 (99)									
又一村 Yau Yat Chuen	020 (98)	3.3 (98)									
大磨刀 Tai Mo To	110 (98)	4.3 (98)									
啓德 Kai Tak	110 (99)	3.6 (99)									
小蠔灣 Siu Ho Wan	100 (98)	3.4 (98)									
九龍天星碼頭 Star Ferry, Kowloon	090 (97)	2.9 (97)									
北角 North Point	070 (99)	3.5 (99)									
青洲 Green Island	070 (97)	6.1 (97)									
中環天星碼頭 Star Ferry, Central	090 (97)	3.0 (97)									
中環廣場 Central Plaza	060 (99)	5.1 (99)									
深屈 Sham Wat	170 (98)	2.7 (98)									
彌勒山 Nei Lak Shan	070 (97)	8.0 (97)									
二東山 Yi Tung Shan	350 (97)	7.7 (97)									
大澳 Tai O	090 (98)	3.1 (98)									

當計算自動氣象站數值的可用數據低於99.5%時，其百分率顯示於右旁的括號內。

For automatic weather stations, the percentage of data available for computation, when less than 99.5, is given in brackets next to the monthly value.

表二十二
Table 22

二 零 零 一 年 十 二 月 氣 象 要 素 的 數 值
Monthly Values of Meteorological Elements in December 2001

觀測站 Station	風 Wind		氣溫 Air Temperature			濕球溫度 Wet-bulb Temperature	露點 Dew Point	相對濕度 Relative Humidity	氣壓 Pressure	雨量 Rainfall	雲量 Cloud Amount
	盛行風向 Prevailing Direction	平均風速 Mean Speed	平均最高 Mean Maximum	平均 Mean	平均最低 Mean Minimum	平均 Mean	平均 Mean	平均 Mean	平均 Mean	總雨量 Total	平均 Mean
	度 degrees	米 / 秒 m / s	°C	°C	°C	°C	°C	%	百帕斯卡 hPa	毫米 mm	%
京士柏 King's Park	090	2.4	21.5	17.8	15.2	14.2	10.5	65	1021.7	42.0	
天文台 Observatory	080	2.3	20.1	18.3	16.4	15.4	12.9	72	1022.0	44.6	62
香港國際機場 HKIA	100	4.5	21.0	17.9	15.2	14.0	10.7	65	1021.8	59.4	60
打鼓嶺 Ta Kwu Ling	340 (96)	2.2 (96)	20.8 (99)	15.9 (99)	12.0 (99)	13.1 (99)	10.2 (99)	72 (99)	1022.0 (99)		
流浮山 Lau Fau Shan	080 (96)	3.4 (96)	20.2 (99)	16.6 (99)	13.6 (99)	13.6 (99)	10.6 (99)	70 (99)	1022.1 (99)	50.0 (99)	
大埔 Tai Po			19.8 (99)	16.7 (99)	14.0 (99)	14.1 (99)	11.5 (99)	73 (99)	1022.2 (99)		
石崗 Shek Kong	050 (70)	2.2 (70)	21.1 (98)	16.6 (99)	13.0 (98)		11.4 (99)	74 (99)	1022.1 (99)	48.0 (98)	
大帽山 Tai Mo Shan	130 (96)	7.8 (96)	14.2 (98)	11.5 (99)	9.2 (98)	9.8 (99)	6.8 (99)	79 (99)	1023.2 (99)	37.5 (99)	
沙田 Sha Tin	020 (96)	2.3 (96)	20.7 (99)	17.1 (99)	14.1 (99)		12.4 (99)	75 (99)	1022.3 (99)	46.5 (99)	
大老山 Tate's Cairn	070 (81)	7.3 (95)	15.8 (98)	13.1 (99)	10.8 (98)	11.0 (99)	8.0 (99)	75 (99)	1022.7 (99)	60.0 (98)	
沙螺灣 Sha Lo Wan	100 (97)	2.9 (97)	21.1 (99)	17.1 (99)	14.3 (99)	14.3 (99)	11.7 (99)	72 (99)	1022.1 (99)	56.5 (99)	
長洲 Cheung Chau	360 (96)	5.4 (96)	20.9 (87)	17.0 (87)	14.6 (87)	13.9 (87)	10.9 (87)	69 (87)	1022.5 (87)	27.0 (98)	
橫瀾島 Waglan Island	060 (96)	7.2 (96)	19.8 (98)	17.3 (99)	15.5 (98)	14.4 (99)	11.6 (99)	71 (99)	1021.5 (99)	23.5 (98)	
平洲 Ping Chau	340 (56)	1.6 (56)	21.3 (56)	16.6 (71)	13.9 (56)					14.0 (82)	
大尾篤 Tai Mei Tuk	040 (83)	3.9 (83)	20.5 (84)	17.3 (88)	14.5 (84)					18.5 (54)	
塔門 Tap Mun	350 (92)	3.6 (92)	20.3 (92)	16.2 (96)	13.0 (92)					52.5	
鯽魚湖 Tsak Yue Wu	040 (79)	2.8 (79)	21.2 (81)	16.7 (81)	13.2 (81)	14.3 (81)	12.1 (81)	76 (81)		54.5 (81)	
將軍澳 Tseung Kwan O	060 (96)	2.2 (96)	20.3 (99)	16.9 (99)	14.4 (99)	14.0 (99)	11.1 (99)	71 (99)		50.5 (99)	
吉澳 Kat O			19.6 (92)	17.0 (96)	14.6 (92)					24.5	
屯門 Tuen Mun	030 (96)	2.4 (96)	20.5 (99)	17.1 (99)	14.2 (99)		10.9 (99)	69 (99)			
西貢 Sai Kung	010 (96)	3.5 (96)	19.4 (99)	16.9 (99)	14.7 (99)		11.3 (99)	71 (99)			
青衣青柏樓 Ching Pak House	060 (96)	3.6 (96)	20.8 (99)	17.6 (99)	15.2 (99)						
黃竹坑 Wong Chuk Hang	100 (49)	0.8 (49)	21.5 (99)	18.2 (99)	15.6 (99)	14.9 (99)	11.8 (99)	68 (99)			
青衣蜆殼油庫 Shell	330 (97)	2.2 (97)									
沙洲 Sha Chau	010 (94)	5.4 (94)									
九龍仔 Kowloon Tsai	020 (96)	1.7 (96)									
長沙灣 Cheung Sha Wan	020 (97)	2.3 (97)									
又一村 Yau Yat Chuen	010 (96)	2.8 (96)									
大磨刀 Tai Mo To	010 (92)	4.1 (92)									
啓德 Kai Tak	110 (41)	3.0 (41)									
小蠔灣 Siu Ho Wan	090 (92)	3.4 (92)									
九龍天星碼頭 Star Ferry, Kowloon	090 (95)	2.8 (95)									
北角 North Point	070 (96)	3.4 (96)									
青洲 Green Island	070 (95)	6.3 (95)									
中環天星碼頭 Star Ferry, Central	090 (95)	2.6 (95)									
中環廣場 Central Plaza	060 (96)	4.8 (96)									
深屈 Sham Wat	340 (95)	2.8 (95)									
彌勒山 Nei Lak Shan	080 (95)	7.6 (95)									
二東山 Yi Tung Shan	110 (95)	7.8 (95)									
大澳 Tai O	090 (95)	2.2 (95)									

當計算自動氣象站數值的可用數據低於99.5%時，其百分率顯示於右旁的括號內。

For automatic weather stations, the percentage of data available for computation, when less than 99.5, is given in brackets next to the monthly value.

表二十三
Table 23

二 零 零 一 年 全 年 氣 象 要 素 的 數 值
Annual Values of Meteorological Elements in 2001

觀測站 Station	風 Wind		氣溫 Air Temperature			濕球溫度 Wet-bulb Temperature	露點 Dew Point	相對濕度 Relative Humidity	氣壓 Pressure	雨量 Rainfall	雲量 Cloud Amount
	盛行風向 Prevailing Direction	平均風速 Mean Speed	平均最高 Mean Maximum	平均 Mean	平均最低 Mean Minimum	平均 Mean	平均 Mean	平均 Mean	平均 Mean	總雨量 Total	平均 Mean
	度 degrees	米 / 秒 m / s	°C	°C	°C	°C	°C	%	百帕斯卡 hPa	毫米 mm	%
京士柏 King's Park	090	2.5	26.7	23.3	21.0	20.4	18.5	76	1012.1	2932.5	
天文台 Observatory	080	2.6	25.8	23.6	21.8	21.0	19.3	78	1012.2	3091.8	69
香港國際機場 HKIA	090	4.2	27.4	24.1	21.6	20.4	18.3	71	1012.0	2412.7	62
打鼓嶺 Ta Kwu Ling	080 (95)	2.3 (97)	26.9 (98)	22.6 (99)	19.3 (98)	22.2 (70)	18.9 (98)	81 (98)	1012.1 (99)	2503.0 (78)	
流浮山 Lau Fau Shan	080 (99)	3.4 (99)	26.1	22.8	20.2	20.0	18.2	76	1012.2	1881.0	
大埔 Tai Po			25.6	22.8	20.4	20.3 (99)	18.7 (99)	79 (99)	1012.2		
石崗 Shek Kong	070 (79)	2.1 (79)	27.2 (92)	23.0 (92)	19.7 (92)		18.9 (87)	79 (87)	1012.1 (90)	2715.0 (91)	
大帽山 Tai Mo Shan	120 (95)	7.0 (95)	19.5 (97)	17.0 (97)	14.9 (97)	15.9 (96)	14.7 (96)	88 (96)	1013.9 (97)	3555.0 (97)	
沙田 Sha Tin	020 (67)	2.4 (98)	26.4 (99)	23.1 (99)	20.4 (99)		19.6 (99)	81 (99)	1012.2 (99)	3061.5 (96)	
大老山 Tate's Cairn	090 (85)	6.1 (87)	21.5 (97)	19.0 (97)	17.0 (97)	18.6 (80)	16.0 (96)	84 (96)	1013.6 (97)	3421.5 (98)	
沙螺灣 Sha Lo Wan	100 (92)	3.6 (92)	27.0 (93)	23.1 (93)	20.4 (93)	20.4 (93)	18.8 (93)	78 (93)	1012.3 (93)	1793.5 (93)	
長洲 Cheung Chau	100 (99)	5.2 (99)	26.0 (99)	22.7 (99)	20.6 (99)	22.1 (54)	19.4 (99)	83 (99)	1012.3 (99)	2112.0 (99)	
橫瀾島 Waglan Island	070 (99)	6.2 (99)	25.7 (98)	22.9 (98)	21.1 (98)	20.5 (93)	19.0 (93)	80 (93)	1012.0 (98)	1262.5 (97)	
平洲 Ping Chau	080 (65)	1.5 (65)	26.9 (65)	22.7 (79)	20.1 (65)					1935.0 (83)	
大尾篤 Tai Mei Tuk	040 (90)	4.0 (90)	26.3 (91)	22.8 (92)	20.3 (91)					1836.5 (86)	
塔門 Tap Mun	110 (83)	3.1 (83)	26.2 (88)	22.6 (93)	19.8 (88)					3321.5 (96)	
鯽魚湖 Tsak Yue Wu	040 (94)	1.9 (94)	26.8 (97)	22.3 (97)	18.7 (97)	21.3 (78)	18.6 (95)	82 (95)		2838.0 (97)	
將軍澳 Tseung Kwan O	070 (99)	2.0 (99)	25.8 (99)	22.7 (99)	20.3 (99)	20.0 (99)	18.3 (99)	78 (99)		2915.0 (99)	
吉澳 Kat O			25.5 (92)	22.8 (94)	20.6 (92)					2656.0 (95)	
屯門 Tuen Mun	160 (99)	2.5 (99)	26.2 (99)	23.3	20.8 (99)		18.5	76			
西貢 Sai Kung	010 (98)	3.0 (98)	25.3	22.8	20.7		18.4	77			
青衣青柏樓 Ching Pak House	130 (98)	3.8 (98)	26.0 (99)	23.2	21.1 (99)						
黃竹坑 Wong Chuk Hang	100 (93)	2.4 (93)	26.4 (99)	23.5 (99)	21.1 (99)	15.8 (17)	18.8 (99)	76 (99)			
青衣蜆殼油庫 Shell	120 (98)	2.4 (98)									
沙洲 Sha Chau	120 (97)	5.0 (97)									
九龍仔 Kowloon Tsai	100 (97)	2.2 (97)									
長沙灣 Cheung Sha Wan	070 (95)	2.3 (95)									
又一村 Yau Yat Chuen	100 (99)	2.9 (99)									
大磨刀 Tai Mo To	110 (96)	4.3 (96)									
啓德 Kai Tak	110 (94)	3.6 (94)									
小蠔灣 Siu Ho Wan	100 (97)	3.5 (97)									
九龍天星碼頭 Star Ferry, Kowloon	090 (97)	3.2 (97)									
北角 North Point	070 (99)	3.4 (99)									
青洲 Green Island	070 (90)	5.7 (91)									
中環天星碼頭 Star Ferry, Central	090 (97)	2.7 (97)									
中環廣場 Central Plaza	080 (81)	4.8 (86)									
深屈 Sham Wat	160 (94)	2.6 (94)									
彌勒山 Nei Lak Shan	090 (98)	7.5 (98)									
二東山 Yi Tung Shan	130 (96)	7.4 (96)									
大澳 Tai O	110 (93)	3.5 (93)									

當計算自動氣象站數值的可用數據低於99.5%時，其百分率顯示於右旁的括號內。

For automatic weather stations, the percentage of data available for computation, when less than 99.5, is given in brackets next to the annual value.

表二十四
Table 24

二零零一年每月的蒸發量、可能蒸散量、最低草溫及土壤溫度
Monthly Values of Evaporation, Potential Evapotranspiration,
Grass Minimum Temperature and Soil Temperature in 2001

月份 Month	台站 Station	日平均 風移動量 Mean Daily Wind Movement	蒸發皿水溫 Pan-water Temperature						平均土壤溫度 Mean Soil Temperature														
			平均			日平均 蒸發量 Mean Daily Evaporation	日平均 可能 蒸散量 Mean Daily Potential Evapotrans- piration	平均 最低草溫 Mean Grass Minimum Temperature	0.05 米深		0.1 米深		0.2 米深		0.5 米深		1 米深		1.5 米深		3 米深		
			最高 Maximum	平均 Mean	最低 Minimum				At depth of 0.05 m		At depth of 0.1 m		At depth of 0.2 m		At depth of 0.5 m		At depth of 1.0 m		At depth of 1.5 m		At depth of 3.0 m		
			°C	°C	°C				07	19	07	19	07	19	07	19	07	19	07	19	07	19	07
時/hr	時/hr	時/hr	時/hr	時/hr	時/hr	時/hr	時/hr	時/hr	時/hr	時/hr	時/hr	時/hr	時/hr	時/hr	時/hr	時/hr	時/hr	時/hr	時/hr				
一月 Jan	KP HKO	33	21.7	17.5	13.3	1.9	1.4	12.2	17.9	19.7	18.6	19.9	19.4	19.8	20.5	20.4	22.1	22.1	23.4	23.4	25.9	25.9	
二月 Feb	KP HKO	36	23.4	18.4	13.4	2.4	1.8	12.7	18.2	20.4	18.9	20.4	19.5	20.1	20.3	20.2	21.2	21.2	22.3	22.3	24.9	24.9	
三月 Mar	KP HKO	38	26.6	21.6	16.5	3.0	2.1	16.2	20.8	23.4	21.5	23.3	22.0	22.8	22.5	22.5	22.6	22.6	22.8	22.9	24.3	24.3	
四月 Apr	KP HKO	39	27.6	23.6	19.6	2.4	2.1	20.2	22.7	24.5	23.1	24.6	23.5	24.2	23.8	23.8	23.7	23.8	23.7	23.7	24.3	24.3	
五月 May	KP HKO	32	33.2	28.4	23.6	3.9	3.3	23.5	26.9	29.3	27.4	29.3	27.8	28.8	27.8	27.7	26.5	26.5	25.5	25.5	24.5	24.6	
六月 Jun	KP HKO	37	32.6	28.4	24.2	3.8	1.6	24.7	27.4	29.2	27.8	29.1	27.9	28.6	28.3	28.2	27.9	27.9	27.3	27.4	25.9	25.9	
七月 Jul	KP HKO	48	(33.6)	(29.1)	(24.6)	4.2	3.1	(25.2)	27.8	29.7	28.1	29.5	28.5	29.1	28.9	28.8	28.8	28.8	28.5	28.4	27.2	27.2	
八月 Aug	KP HKO	28	35.9	30.4	25.0	4.7	4.9	25.2	29.2	31.6	29.7	31.6	30.2	31.0	30.6	30.5	29.9	29.9	29.1	29.2	27.6	27.6	
九月 Sep	KP HKO	30	33.2	28.1	23.0	4.4	2.3	23.5	27.3	29.5	27.7	29.5	28.2	29.0	28.7	28.6	28.8	28.8	28.8	28.9	28.4	28.4	
十月 Oct	KP HKO	36	32.2	26.7	21.2	4.0	4.6	20.9	26.5	28.9	27.3	29.3	28.0	29.0	28.6	28.4	28.7	28.8	28.7	28.7	28.2	28.3	
十一月 Nov	KP HKO	39	26.2	20.5	14.9	3.4	3.8	13.9	21.6	24.2	22.8	24.9	24.0	24.9	25.1	25.0	26.7	26.6	27.6	27.6	28.1	28.1	
十二月 Dec	KP HKO	33	22.7	18.5	14.3	2.6	2.6	12.5	18.4	20.0	19.3	20.6	20.3	20.9	21.9	21.8	24.0	23.9	25.4	25.4	27.3	27.3	
全年 Year	KP HKO	36	(29.1)	(24.3)	(19.5)	3.4	2.8	(19.2)	23.7	25.9	24.4	26.0	24.9	25.7	25.6	25.5	25.9	25.9	26.1	26.1	26.4	26.4	
									20.3	22.3	(23.5)	22.5	(23.5)	23.1	(23.8)	24.5	(24.4)	24.6	(24.6)	24.9	(24.9)	24.9	(24.9)

() 表示數據不完整
() means incomplete data

表二十五
Table 25

二零零一年北角消防局、橫瀾島及香港國際機場東、西海上救援中心的海面溫度
Monthly Sea Surface Temperature at North Point Fire Station, Waglan Island and
Eastern and Western Sea Rescue Berths at the Hong Kong International Airport in 2001

月份	Month	北角消防局 North Point Fire Station				橫瀾島 Waglan Island			香港國際機場東面的海上救援中心 Hong Kong International Airport Eastern Sea Rescue Berth				香港國際機場西面的海上救援中心 Hong Kong International Airport Western Sea Rescue Berth			
		7 時平均	14 時平均	最高	最低	最高	平均	最低	7 時平均	14 時平均	最高	最低	7 時平均	14 時平均	最高	最低
		Mean at 07 hour	Mean at 14 hour	Maximum	Minimum	Maximum	Mean	Minimum	Mean at 07 hour	Mean at 14 hour	Maximum	Minimum	Mean at 07 hour	Mean at 14 hour	Maximum	Minimum
		°C	°C	°C	°C	°C	°C	°C	°C	°C	°C	°C	°C	°C	°C	°C
一月	January	17.8	18.1	20.0	14.0	(19.2)	(18.3)	(17.1)	18.5	19.2	20.5	17.0	18.4	18.9	20.5	15.0
二月	February	17.4	17.6	19.0	16.0	(19.3)	(17.4)	(16.5)	(18.0)	(18.4)	(21.5)	(16.0)	17.5	18.4	21.0	15.5
三月	March	19.1	19.7	22.0	16.0	(21.6)	(19.7)	(18.0)	19.9	20.6	23.0	18.0	19.9	20.6	23.5	17.5
四月	April	21.8	22.0	24.5	20.0	(24.9)	(21.7)	(20.7)	22.4	22.7	27.0	20.0	22.4	22.9	25.5	19.6
五月	May	(25.4)	(25.6)	(27.5)	(23.0)	(28.2)	(25.4)	(23.0)	25.7	26.6	28.5	23.5	26.0	26.8	28.5	23.0
六月	June	26.7	26.9	29.0	25.0	(29.0)	(26.4)	(24.1)	26.9	27.4	29.5	25.0	27.2	27.8	29.8	26.0
七月	July	26.8	27.2	29.0	25.5	(28.8)	(27.1)	(24.7)	27.3	28.1	30.3	26.5	27.6	28.3	30.5	26.0
八月	August	27.4	27.9	29.0	25.5	(30.4)	(28.5)	(25.3)	28.4	29.6	31.0	27.5	28.7	29.7	31.0	27.8
九月	September	27.5	28.1	29.5	26.0	(29.7)	(28.4)	(27.4)	27.4	28.1	30.0	25.0	28.1	28.6	30.0	27.0
十月	October	26.3	26.8	29.0	25.0	(28.6)	(26.8)	(25.3)	26.6	27.5	28.5	25.0	27.2	27.4	28.5	25.0
十一月	November	23.1	23.5	26.5	20.0	(25.8)	(23.1)	(20.9)	(22.3)	(22.8)	(26.5)	(20.0)	(22.4)	(22.8)	(26.0)	(20.5)
十二月	December	19.9	20.1	22.0	17.0	(21.5)	(19.8)	(17.6)	(18.9)	(19.9)	(23.5)	(16.0)	(19.6)	(20.0)	(23.5)	(16.0)

() 表示數據不完整

() means incomplete data

表二十六
Table 26

二零零一年香港天文台錄得指定雨量、閃電及雷的日數
Number of Days with Specified Rainfall Amounts, Number of Days with Lightning and
Number of Days with Thunder Observed at the Hong Kong Observatory in 2001

月份	Month	日雨量超過或等於下列數值的日數 Number of days with rainfall greater than or equal to									閃電日數 Number of Days with Lightning	雷日數 Number of Days with Thunder
		微量 Trace	0.1 mm	1.0 mm	2.5 mm	5.0 mm	10.0 mm	25.0 mm	50.0 mm	100.0 mm		
一月	January	11	7	4	3	3	2	1	-	-	1	1
二月	February	13	4	3	1	1	-	-	-	-	-	-
三月	March	21	7	4	3	2	1	1	-	-	1	1
四月	April	23	15	11	8	5	3	2	-	-	3	2
五月	May	21	16	11	7	6	5	3	1	-	9	5
六月	June	25	22	21	20	17	15	15	10	4	15	14
七月	July	23	20	20	17	16	14	7	4	2	13	9
八月	August	18	15	11	9	8	8	5	3	-	12	7
九月	September	15	12	11	10	9	8	8	5	2	8	6
十月	October	13	5	1	1	1	-	-	-	-	-	-
十一月	November	10	6	3	-	-	-	-	-	-	-	-
十二月	December	8	5	5	4	4	1	-	-	-	-	-
全年	Year	201	134	105	83	72	57	42	23	8	62	45

- 表示沒有這種情況
微量表示雨量少於0.05毫米

- means no such occurrence
Trace means rainfall less than 0.05 mm

表二十七
Table 27

二零零一年香港天文台每月錄得能見度低於指定數值的頻率百分比
Monthly Percentage Frequency of Visibility below Specified Values
Observed at the Hong Kong Observatory in 2001

		能見度低於下列數值的頻率百分比 Percentage Frequency of Visibility below Specified Values											
月份	Month	0.1 公里 km	0.2 公里 km	0.5 公里 km	1.0 公里 km	1.5 公里 km	3.0 公里 km	5.0 公里 km	8.0 公里 km	10.0 公里 km	15.0 公里 km	20.0 公里 km	25.0 公里 km
一月	January	-	-	-	-	0.4	2.3	9.4	25.0	37.4	82.8	93.5	98.9
二月	February	-	-	-	0.1	0.3	4.3	12.4	25.1	37.9	83.0	99.0	100.0
三月	March	-	-	-	-	-	3.2	8.1	23.7	37.2	79.3	94.4	96.4
四月	April	-	-	0.1	0.6	0.8	6.8	20.0	39.7	51.8	87.5	95.1	99.6
五月	May	-	-	-	-	-	1.2	7.9	24.1	36.3	77.3	93.4	96.9
六月	June	-	-	-	0.1	0.4	1.8	3.8	11.9	16.8	33.5	65.6	80.8
七月	July	-	-	-	-	0.1	1.3	2.7	7.5	10.5	35.3	76.7	90.6
八月	August	-	-	-	-	-	0.3	0.8	8.5	13.7	44.6	71.5	82.9
九月	September	-	-	-	-	0.6	1.8	4.2	22.5	34.6	77.2	96.5	98.9
十月	October	-	-	-	-	-	-	-	11.7	27.2	75.4	97.7	99.3
十一月	November	-	-	-	-	-	0.1	4.6	11.7	26.5	76.7	92.6	97.4
十二月	December	-	-	-	-	-	-	1.2	5.0	25.9	73.0	89.9	96.9
全年	Year	-	-	*	0.1	0.2	1.9	6.2	17.9	29.6	68.7	88.8	94.9

- 表示沒有這種情況

* 表示少於 0.1

- means no such occurrence

* means less than 0.1

表二十八 二零零一年有觀測員的雨量站的月及年雨量(毫米)
Table 28 Monthly and Annual Rainfall (mm) Recorded at Manned Stations in 2001

位置 Location	台站編號 Station No.	海拔高度(米) Height above Mean Sea Level (m)	一月 January	二月 February	三月 March	四月 April	五月 May	六月 June	七月 July	八月 August	九月 September	十月 October	十一月 November	十二月 December	年值 Year
香港仔下水塘 ABERDEEN LOWER RESERVOIR	10	85	49.9	11.5	(53.0)	76.8	(154.4)	1005.0	751.9	460.1	598.7	1.7	4.6	34.1	(3201.7)
凹頭魚場 AU TAU POND FISH FARM	65	5	43.5	15.1	54.1	145.1	222.2	1114.2	545.4	330.7	324.0	7.8	TRACE	43.1	2845.2
青山農場 CASTLE PEAK FARM	31	10	41.9	13.5	61.2	126.3	183.8	854.2	656.5	344.0	359.6	5.6	4.3	57.4	2708.3
赤角 CHEK LAP KOK	184	10	54.1	17.0	57.6	96.9	93.2	813.0	612.1	236.3	349.8	21.8	1.2	56.1	2409.1
香港中文大學 CHINESE UNIVERSITY OF HONG KONG	151	25	44.2	11.3	27.8+	184.2	162.9+	930.4+	733.0	450.2+	562.8	2.0	7.6	53.5	3169.9+
川龍郊野公園管理站 CHUEN LUNG COUNTRY PARK MANAGEMENT CENTRE	52	330	54.8	11.4	50.0	137.2	192.1	1355.4	904.5	366.9	527.9	9.6	7.2	48.0	3665.0
* 涌尾 CHUNG MEI	104	20	40.8	16.1	40.2	176.0	168.3	(1117.6)	(719.7)	423.6	375.6	9.2	(1.4)	41.4	(3129.9)
清水灣鄉村俱樂部 CLEARWATER BAY GOLF AND COUNTRY CLUB	182	75	36.5	NIL+	(38.3)	(132.0)	(121.3)	(499.4)	(388.0)	(249.8)	(394.8)	1.7	3.5	(40.7)	(1906.0)
深水灣哥爾夫球場 DEEP WATER BAY GOLF COURSE	84	5	45.8	14.8	49.7	77.1+	133.5	873.5	734.7	388.4	567.7	2.5	2.5+	33.3	2923.5+
愉景灣濾水廠 DISCOVERY BAY WATER TREATMENT WORKS	158	75	37.9+	10.9	47.7+	103.8	134.1+	601.1+	406.0+	237.1+	362.5+	5.1	3.7	42.3	1992.2+
粉嶺哥爾夫球場 FANLING GOLF COURSE	166	10	53.0	19.6	47.8	155.9	207.6	1157.5	621.9	294.2	208.6+	3.8+	1.4	46.4	2817.7+
# 跑馬地馬場 HAPPY VALLEY RACE COURSE	24	35	47.9	13.6	55.9	113.3	182.2	1025.5	805.1	355.6	550.2	5.4	6.0	45.1	3205.8
# 萬宜水庫東站 HIGH ISLAND EAST	152	125	41.4	8.7	52.8	174.3	152.8	919.3	597.3	300.3	430.7	7.6	2.0	43.9	2731.1
# 萬宜水庫西站 HIGH ISLAND WEST	150	85	50.7	8.7	49.7	159.5	137.9	946.1	659.2	287.1	428.0	3.7	2.6	44.5	2777.7
海下郊野公園管理站 HOI HA COUNTRY PARK MANAGEMENT CENTRE	177	120	50.0	13.1	47.0	136.6+	214.0	1035.9	465.0+	272.0+	262.5+	7.0	0.5+	42.0+	2545.6+
* 鶴藪 HOK TAU	103	115	43.5	14.9	(35.4)	190.2	153.4	1296.3	(693.3)	432.3	420.9	10.9	1.1	46.1	(3338.3)

月總雨量計算期由上月最後一日下午三時至本月最後一日下午三時，
 有#符號則以上月最後一日上午九時至本月最後一日上午九時。
 括號內數字表示記錄不完整。
 +表示有數據在檢查時被調整。
 *月雨量器
 TRACE 表示雨量少於0.05毫米

Monthly rainfall totals are reckoned from 15 hours on the last day of the previous month except those
 marked with # which are reckoned from 09 hours on the last day of the previous month.
 () indicates that the figure is obtained from an incomplete series of records.
 + means that part of the data has been adjusted through quality control procedures.
 * Monthly gauge
 TRACE means rainfall less than 0.05 mm

表二十八 (續) 二零零一年有觀測員的雨量站的月及年雨量(毫米)
Table 28 (cont'd) Monthly and Annual Rainfall (mm) Recorded at Manned Stations in 2001

位置 Location	台站編號 Station No.	海拔高度(米) Height above Mean Sea Level (m)	一月 January	二月 February	三月 March	四月 April	五月 May	六月 June	七月 July	八月 August	九月 September	十月 October	十一月 November	十二月 December	年值 Year
天文台 HONG KONG OBSERVATORY	1	30	47.6	10.9	56.5	133.0	160.5	1081.6	659.9	318.9	563.3	10.7	4.3	44.6	3091.8
城門水塘 JUBILEE RESERVOIR	212	200	56.7	8.0	39.8	135.1	192.7	1148.8	829.4	348.5	642.3	NIL	2.4	(42.2)	(3445.9)
將軍澳市中心道路及橋樑工程處 JUNK BAY DEVELOPMENT OFFICE	170	10	54.1	17.0	45.5	175.4	194.3	880.1	646.7	416.1	566.1	2.0	4.4	55.8	3057.5
嘉道理農場 KADOORIE EXPERIMENTAL & EXTENSION FARM	146	305	44.5	19.0	51.5	179.9	220.8	1485.8	952.8	475.2	411.8	10.7	5.0	64.9	3921.9
吉澳漁業研究分站 KAT O FISHERIES RESEARCH SUB-STATION	122	10	30.3	14.0	33.8	181.7	284.6	977.9	611.4	290.9	306.0	16.5	8.6	38.9	2794.6
京士柏氣象站 KING'S PARK METEOROLOGICAL STATION	28	65	47.5	9.6	53.7	141.3	159.7	1053.1	671.4	293.2	585.8	12.2	3.3	41.3	3072.1
# 獅子會自然教育中心 LIONS NATURE EDUCATION CENTRE	82	45	81.0	20.5	55.5	207.0	245.0	1098.0	672.8+	368.4+	461.5+	4.7	3.0	43.0	3260.4+
米埔 MAI PO	175	0	52.2	17.0	46.4	158.4	179.1	933.3	547.0	202.6+	323.5	12.0	NIL+	44.9	2516.4+
瑪利諾修院學校 MARYKNOLL CONVENT SCHOOL	56	45	48.8+	9.2	47.3+	120.6+	202.9	963.9+	658.2+	246.5+	566.8	1.8+	0.5+	35.4	2901.9+
山頂警署 PEAK POLICE STATION	128	400	57.2	20.0	40.5+	103.1	169.2+	925.9+	689.0+	289.0+	545.0+	0.5+	1.5+	45.0	2885.9+
坪洲抽水站 PENG CHAU PUMPING STATION	136	5	44.7+	7.4+	41.5+	71.5+	121.6+	738.6+	317.0+	173.1+	350.9+	4.0+	1.6	NIL+	1871.9+
薄扶林水塘 POKFULAM RESERVOIR	11	175	41.2+	6.0	51.4	80.3+	155.5+	872.7+	657.9	529.9	459.0+	3.5	5.8	42.2	2905.4+
# 沙田馬場 SHA TIN RACE COURSE	157	10	56.6	10.0	39.7	167.8	154.0	1101.6	703.7	490.1	535.4	5.5	4.9	45.5	3314.8
沙田濾水廠 SHA TIN TREATMENT WORKS	155	30	73.4	7.2	51.7	133.9	237.3	1114.0+	885.8	297.6	609.2+	6.7	0.8+	42.7	3460.3+
* 深屈 SHAM WAT	185	111	48.8+	17.2	63.1	74.6+	114.7	903.5	747.5	259.0	329.5	10.5	NIL+	54.1	2622.5+

月總雨量計算期由上月最後一日下午三時至本月最後一日下午三時，
有#符號則以上月最後一日上午九時至本月最後一日上午九時。
括號內數字表示記錄不完整。
+表示有數據在核對時被調整。
*月雨量器
TRACE 表示雨量少於0.05毫米

Monthly rainfall totals are reckoned from 15 hours on the last day of the previous month except those
marked with # which are reckoned from 09 hours on the last day of the previous month.
() indicates that the figure is obtained from an incomplete series of records.
+ means that part of the data has been adjusted through quality control procedures.
* Monthly gauge
TRACE means rainfall less than 0.05 mm

表二十八 (續) 二零零一年有觀測員的雨量站的月及年雨量(毫米)
Table 28 (cont'd) Monthly and Annual Rainfall (mm) Recorded at Manned Stations in 2001

位置 Location	台站編號 Station No.	海拔高度(米) Height above Mean Sea Level (m)	一月 January	二月 February	三月 March	四月 April	五月 May	六月 June	七月 July	八月 August	九月 September	十月 October	十一月 November	十二月 December	年值 Year
石鼓洲康復中心 SHEK KWU CHAU REHABILITATION CENTRE	134	75	60.7	4.8	50.7	68.9	66.0	607.2	353.6	229.6	360.5	NIL	1.7	34.9	1838.6
石梨貝配水庫 SHEK LEI PUI SERVICE RESERVOIR	216	125	67.6	8.4	56.7	136.3	239.9	1140.8	713.7	301.4	632.1	1.9	3.9	41.1	3343.8
石壁水塘 SHEK PIK RESERVOIR	68	5	42.6	12.0	50.2	87.3	107.8	735.5	644.7	273.2	372.9	100.5	NIL+	33.9+	2460.6+
銀礦灣濾水廠 SILVER MINE BAY TREATMENT WORKS	126	60	44.1	11.0	69.1	96.2	195.1	756.8+	578.9+	256.0+	359.9+	14.5	2.0	39.5+	2423.1+
打鼓嶺豬種繁殖場 TA KWU LING PIG BREEDING CENTRE	83	15	43.6	22.7	50.3	168.9	196.8	1110.3	650.6	303.1	377.1	18.6	TRACE+	46.1	2988.1+
# 大欖涌水塘 TAI LAM CHUNG RESERVOIR	20	45	40.0	13.5	47.0	115.5	201.5	1126.8	678.5+	260.0	431.0	15.0	2.0	44.0	2974.8+
大欖郊野公園管理站 TAI LAM COUNTRY PARK MANAGEMENT CENTRE	171	95	42.2+	16.1	48.0	149.0	264.2	1169.2	745.8	260.9+	386.3+	7.0	NIL+	49.0	3137.7+
大龍農場 TAI LUNG FARM	58	35	48.7	19.5	48.5	163.0	186.4	1137.6+	760.1	300.0	282.1+	18.5	NIL+	46.3	3010.7+
# 大尾篤抽水站 TAI MEI TUK PUMPING STATION	141	10	38.6	11.8	45.0	182.9	164.8	1212.1	646.5	439.5	473.5	12.1	6.4	36.5	3269.7
大埔滘郊野公園管理站 TAI PO KAU COUNTRY PARK MANAGEMENT CENTRE	75	130	48.0	14.7	58.5	204.4	212.6	1314.0	854.7	463.3	592.8	2.9	5.7	56.7	3828.3
大埔頭濾水廠 TAI PO TAU TREATMENT WORKS	102	105	40.4	19.0	47.0	116.8+	155.0	1241.0	723.5+	412.5	320.5+	5.3	5.8	53.5	3140.3+
大潭副水塘 TAI TAM BYEWASH RESERVOIR	205	5	NIL+	NIL+	43.1	121.1+	32.1+	618.5+	311.8+	208.9+	434.6+	NIL	NIL+	4.7+	1774.8+
大潭篤水塘 TAI TAM TUK RESERVOIR	7	55	38.8+	17.4	46.5	134.4+	104.4+	1139.3	690.3	321.7+	413.9+	NIL+	NIL+	8.7+	2915.4+
大老山氣象雷達站 TATE'S CAIRN WEATHER RADAR STATION	77	575	74.2	15.3	51.0	179.8	226.4	1185.4	840.6	391.5	652.4	7.8	10.1	60.0	3694.5
天水圍 TIN SHUI WAI	174	10	62.2	11.8	(39.3)	(112.3)	(66.5)	(399.6)	(72.8)	(210.0)	(179.3)	NIL	0.7	(51.1)	(1205.6)
* 鯽魚湖上站 TSAK YUE WU UPPER	180	80	61.7	15.1	60.1	208.0	216.5	1004.7	631.2	297.7	466.3	6.5	4.4	61.2	3033.4

月總雨量計算期由上月最後一日下午三時至本月最後一日下午三時，
有#符號則以上月最後一日上午九時至本月最後一日上午九時。

括號內數字表示記錄不完整。

+表示有數據在檢查時被調整。

*月雨量器

TRACE 表示雨量少於0.05毫米

Monthly rainfall totals are reckoned from 15 hours on the last day of the previous month except those
marked with # which are reckoned from 09 hours on the last day of the previous month.

() indicates that the figure is obtained from an incomplete series of records.

+ means that part of the data has been adjusted through quality control procedures.

* Monthly gauge

TRACE means rainfall less than 0.05 mm

表二十八 (續) 二零零一年有觀測員的雨量站的月及年雨量(毫米)
Table 28 (cont'd) Monthly and Annual Rainfall (mm) Recorded at Manned Stations in 2001

位置 Location	台站編號 Station No.	海拔高度(米) Height above Mean Sea Level (m)	一月 January	二月 February	三月 March	四月 April	五月 May	六月 June	七月 July	八月 August	九月 September	十月 October	十一月 November	十二月 December	年值 Year
荃灣濾水廠 TSUEN WAN R.G. FILTERS	159	120	57.3	7.7	38.0	115.3	215.0	(941.4)	780.0	342.2	(343.7)	NIL	(3.4)	36.6	(2880.6)
荃灣區域試驗所 TSUEN WAN REGIONAL LABORATORY	183	10	60.7	11.0	50.4	75.4+	234.4	1196.2	636.3+	314.2+	505.9	NIL+	NIL+	38.7	3123.2+
東涌凹郊野公園管理站 TUNG CHUNG AU COUNTRY PARK MANAGEMENT CENTRE	179	70	65.0+	14.0+	59.0+	79.0+	124.0+	830.0+	975.0+	328.0	438.0	5.0+	NIL+	26.0+	2943.0+
黃肇枝中學 WONG SHIU CHI MIDDLE SCHOOL	81	25	35.2+	11.9	41.7	183.9+	156.7	1220.3+	850.0	349.1+	499.3	NIL+	4.3	48.8	3401.2+

月總雨量計算期 由上月最後一日下午三時至本月最後一日下午三時。
 有#符號則以上月最後一日上午九時至本月最後一日上午九時。
 括號內數字表示記錄不完整。
 +表示有數據在核對時被調整。
 *月雨量器
 TRACE 表示雨量少於0.05毫米

Monthly rainfall totals are reckoned from 15 hours on the last day of the previous month except those marked with # which are reckoned from 09 hours on the last day of the previous month.
 () indicates that the figure is obtained from an incomplete series of records.
 + means that part of the data has been adjusted through quality control procedures.
 * Monthly gauge
 TRACE means rainfall less than 0.05 mm

表二十九 二零零一年天文台雨量數據收集系統各站錄得的月及年雨量(毫米)

Table 29 Monthly and Annual Rainfall (mm) Recorded at Rainfall Data Acquisition System Stations in 2001

位置 Location	台站編號 Station No.	海拔高度(米) Height above Mean Sea Level (m)	一月 January	二月 February	三月 March	四月 April	五月 May	六月 June	七月 July	八月 August	九月 September	十月 October	十一月 November	十二月 December	年值 Year
昂平 NGONG PING	R11	440	64.0 (99)	20.5 (99)	71.0 (99)	106.0 (99)	134.0 (99)	823.0 (90)	771.5 (98)	310.5 (99)	327.0 (98)	11.5 (99)	6.5 (99)	59.0 (88)	2704.5 (97)
愉景灣 DISCOVERY BAY	R12	75	49.0 (92)	11.0 (99)	60.5 (99)	102.0 (99)	166.5 (99)	785.5 (99)	575.5 (99)	305.0 (99)	413.5 (99)	5.5 (99)	3.5 (99)	42.5 (99)	2520.0 (99)
南丫島 LAMMA	R13	40	45.5 (99)	8.0 (99)	39.0 (99)	85.0 (99)	85.0 (99)	698.5 (99)	529.5 (99)	48.0 (63)	482.0 (99)	.5 (99)	3.5 (99)	34.0 (99)	2058.5 (96)
鶴咀 CAPE D'AGUILAR	R14	50	53.5 (99)	8.0 (99)	37.5 (99)	145.5 (99)	81.0 (99)	711.0 (99)	482.0 (99)	329.0 (99)	378.5 (99)	2.5 (99)	3.0 (99)	32.5 (99)	2264.0 (99)
青洲 GREEN ISLAND	R17	75	39.0 (99)	8.0 (85)	61.5 (99)	63.5 (99)	147.5 (99)	811.5 (99)	470.5 (99)	313.5 (99)	427.5 (99)	3.5 (99)	4.0 (96)	37.5 (84)	2387.5 (97)
西貢 SAI KUNG	R18	105	53.5 (99)	13.0 (99)	38.0 (99)	193.0 (99)	232.5 (99)	602.0 (88)	326.5 (94)	241.5 (99)	261.0 (99)	9.5 (99)	8.5 (99)	48.0 (99)	2027.0 (98)
鯪魚涌 QUARRY BAY	R19	10	51.5 (99)	16.0 (99)	49.0 (99)	153.5 (99)	182.0 (99)	1013.5 (99)	700.5 (99)	382.0 (99)	609.5 (99)	5.0 (99)	7.0 (99)	40.5 (99)	3210.0 (99)
躑石角 TAP SHEK KOK	R21	25	38.5 (99)	13.5 (99)	65.0 (99)	94.0 (99)	145.5 (99)	751.5 (99)	471.0 (91)	245.5 (99)	288.5 (99)	12.5 (99)	2.5 (99)	21.0 (84)	2149.0 (97)
尖鼻咀 TSIM BEI TSUI	R22	5	41.0 (99)	17.0 (99)	43.5 (99)	113.5 (99)	170.5 (99)	740.5 (99)	458.0 (99)	219.5 (99)	264.0 (99)	4.0 (99)	1.0 (99)	47.0 (98)	2119.5 (99)
大埔 TAI PO	R23	25	42.5 (99)	14.5 (99)	44.5 (99)	156.5 (99)	138.0 (98)	1216.0 (99)	740.0 (99)	392.0 (99)	461.0 (99)	1.5 (99)	3.5 (99)	49.5 (99)	3259.5 (99)
沙頭角 SHA TAU KOK	R24	35	46.0 (99)	21.0 (95)	38.0 (99)	158.5 (99)	158.5 (99)	879.5 (99)	575.5 (99)	290.0 (96)	298.0 (99)	3.0 (99)	1.5 (99)	39.5 (92)	2509.0 (98)
北潭凹 PAK TAM AU	R25	105	58.0 (99)	16.0 (99)	22.0 (66)	191.5 (99)	164.5 (89)	518.0 (70)	588.5 (89)	283.0 (99)	444.5 (99)	6.0 (83)	5.5 (99)	61.0 (98)	2358.5 (91)
石崗 SHEK KONG	R26	10	.0 (38)	14.0 (55)	37.0 (99)	111.0 (99)	196.0 (99)	961.0 (95)	685.5 (92)	319.0 (74)	305.0 (57)	.0 (58)	2.0 (99)	48.0 (99)	2678.5 (80)
元朗 YUEN LONG	R27	90	35.5 (99)	12.0 (99)	29.5 (78)	94.5 (91)	134.0 (91)	103.5 (20)	98.5 (14)	128.0 (12)	310.5 (97)	2.0 (96)	.0 (99)	45.5 (95)	993.5 (74)
凹頭 AU TAU	R28	5	43.0 (99)	14.5 (99)	49.0 (99)	113.5 (99)	212.5 (99)	1029.5 (99)	524.0 (99)	287.0 (86)	292.5 (99)	8.0 (99)	1.0 (99)	40.0 (99)	2614.5 (98)
落馬洲 LOK MA CHAU	R29	50	45.5 (99)	18.0 (99)	39.5 (99)	130.0 (98)	164.5 (99)	750.0 (99)	471.0 (99)	234.0 (99)	231.0 (99)	22.0 (99)	.5 (99)	34.5 (99)	2140.5 (99)
吉澳 KAT O	R30	10	29.0 (99)	12.0 (99)	35.5 (99)	139.5 (63)	271.5 (99)	829.0 (98)	590.5 (99)	294.5 (99)	324.5 (99)	18.0 (99)	8.5 (99)	38.5 (99)	2591.0 (96)
大尾篤 TAI MEI TUK	R31	10	35.5 (99)	11.0 (99)	37.5 (99)	132.5 (85)	130.0 (99)	956.0 (99)	513.5 (98)	347.5 (99)	370.5 (99)	11.5 (99)	7.0 (99)	31.5 (99)	2584.0 (98)
糧船灣 LEUNG SHUEN WAN	R32	10	27.0 (99)	10.0 (99)	43.5 (98)	168.0 (99)	132.0 (99)	761.5 (98)	418.0 (79)	279.5 (99)	373.5 (98)	5.0 (99)	1.5 (97)	11.5 (68)	2231.0 (94)

括弧內之數字為計算數據少於99.5%時之百分率。

The percentage of data available for computation, when less than 99.5, is given in brackets underneath the monthly or annual total.

- 表示沒有數據

- means data not available

表三十
Table 30

香港氣象要素月平均值(1961-1990)及極端值(1884-1939, 1947-2001)
Monthly Normals of Meteorological Elements for the 30 Years 1961-1990 and
Extreme Values between 1884-1939 and 1947-2001 for Hong Kong

月份 MONTH	氣 壓 ATMOSPHERIC PRESSURE				氣 溫 AIR TEMPERATURE					WET-BULB TEMPERATURE		DEW POINT 露 點	VAPOUR PRESSURE 水 汽 壓	相 對 濕 度 RELATIVE HUMIDITY					AMOUNT OF CLOUD 雲 量	雨 量 RAINFALL							日 照 BRIGHT SUNSHINE		風 WIND				
	Absolute Maximum 絕 對 最 高	Mean 平 均	Absolute Minimum 絕 對 最 低	Mean Diurnal Range 平 均 日 較 差	Absolute Maximum 絕 對 最 高	Mean Daily Maximum 平 均 日 最 高	Mean 平 均	Mean Daily Minimum 平 均 日 最 低	Absolute Minimum 絕 對 最 低	WET-BULB TEMPERATURE 球 濕 度	DEW POINT 露 點			VAPOUR PRESSURE 水 汽 壓	Mean at 0200 hours 時 間 02:00 平 均	Mean at 1400 hours 時 間 14:00 平 均	Absolute Minimum 絕 對 最 低	%		Total 總 量	Duration 降 雨 時 間	降 雨 日 數 Number of Days with				Maximum Hourly 最 大 時 間	Maximum Daily 最 大 日 間	Maximum Monthly 最 大 月 間	Duration 時 間	Percentage of Possible 可 能 日 照 百 分 率	Prevailing Direction 行 風 向	Mean Speed 平 均 風 速	Maximum Gust * 最 大 陣 風
																						0.1 mm or more 或 以 上	0.1 mm or more 或 以 上	25.0 mm or more 或 以 上	25.0 mm or more 或 以 上								
JAN 一月	1035.4	1020.2	1003.1	4.1	26.9	18.6	15.8	13.6	0.0	13.0	10.2	13.1	71	76	62	10	58	23.4	41	5.63	0.10	0.00	21.8	99.8	214.3	152.4	45	070	24.0	103			
FEB 二月	1032.7	1018.7	998.3	4.1	27.8	18.6	15.9	13.9	2.4	13.8	11.8	14.5	78	82	70	13	73	48.0	69	8.93	0.43	0.03	31.9	86.1	241.0	97.7	30	070	23.8	110			
MAR 三月	1032.4	1016.2	1001.9	4.2	30.1	21.3	18.5	16.5	4.8	16.5	15.0	17.6	81	85	73	16	76	66.9	89	10.07	0.60	0.27	50.1	126.4	428.0	96.4	26	070	22.1	103			
APR 四月	1028.4	1013.1	999.9	3.8	33.4	24.9	22.2	20.2	9.9	20.2	19.0	22.4	83	88	75	22	78	161.5	82	11.13	2.20	0.97	92.4	190.2	547.7	108.9	29	080	19.7	135			
MAY 五月	1020.2	1009.1	981.1	3.4	35.5	28.7	25.9	23.9	15.4	23.7	22.6	27.7	83	87	76	23	74	316.7	92	14.93	3.40	1.93	109.9	520.6	1241.1	153.8	38	090	19.2	140			
JUN 六月	1014.4	1006.0	973.8	3.0	35.6	30.3	27.8	25.9	19.2	25.4	24.4	30.7	82	86	76	29	75	376.0	86	19.23	4.23	1.97	108.2	411.3	1083.6	161.1	40	090	21.6	194			
JUL 七月	1014.8	1005.3	975.8	3.4	35.7	31.5	28.8	26.6	21.7	26.0	24.9	31.6	80	85	73	43	65	323.5	67	17.47	3.93	1.97	100.7	534.1	1147.2	231.1	56	230	20.0	158			
AUG 八月	1016.3	1005.1	961.6	3.5	36.1	31.3	28.4	26.3	21.6	25.9	24.8	31.4	81	86	74	41	66	391.4	73	17.30	4.70	2.17	82.1	334.2	1090.1	207.0	52	090	18.5	209			
SEP 九月	1018.2	1008.8	953.2	3.6	35.2	30.3	27.6	25.5	18.4	24.6	23.3	28.8	78	83	71	26	63	299.7	68	14.37	3.57	1.63	84.0	325.5	844.2	181.7	49	090	21.9	234			
OCT 十月	1024.5	1014.0	977.3	3.6	34.3	27.9	25.2	23.1	13.5	21.8	19.8	23.6	73	78	66	21	56	144.8	48	8.60	1.50	0.87	71.6	292.2	718.4	195.0	54	090	27.6	184			
NOV 十一月	1033.2	1017.9	974.9	3.8	31.8	24.2	21.4	19.2	6.5	17.9	15.2	18.0	69	74	61	17	53	35.1	37	5.87	0.40	0.10	44.2	149.2	224.2	181.5	55	080	27.2	175			
DEC 十二月	1033.5	1020.2	1004.6	4.0	28.7	20.5	17.6	15.4	4.3	14.3	11.2	14.1	68	73	59	14	49	27.3	31	3.87	0.23	0.10	51.7	177.3	206.9	181.5	54	080	25.5	108			
YEAR 全年	1035.4	1012.9	953.2	3.7	36.1	25.7	23.0	20.9	0.0	20.3	18.6	22.8	77	82	70	10	65	2214.3	782	137.40	25.30	12.00	109.9	534.1	1241.1	1948.1	44	080	22.6	234			
極端值 出現日期 Date on which the extreme value was recorded	6/1/1903		1/9/1962		19/8/1900 18/8/1990					18/1/1893													8/5/1992	19/7/1926	5/1889					16/9/1999			
觀測地點 Observed at	天文台 Hong Kong Observatory																				京士柏 King's Park		橫瀾島 Waglan Island										

* 1953 - 2001

表三十一
Table 31

香港部分氣象參數的月平均值
Monthly Means of Selected Meteorological Parameters for Hong Kong

月份 MONTH	雷暴活動 THUNDERSTORM ACTIVITY		霧日數 (能見度低於一千米) NUMBER OF DAYS WITH FOG (Visibility < 1000 m)	風 WIND			土壤溫度 SOIL TEMPERATURE						平均每日太陽總輻射 MEAN DAILY GLOBAL SOLAR RADIATION	總蒸發量 TOTAL EVAPORATION	總可能蒸散量 TOTAL POTENTIAL EVAPOTRANSPIRATION	海面溫度 SEA SURFACE TEMPERATURE				NUMBER OF DAYS WITH TROPICAL CYCLONE WARNING SIGNAL				強烈季候風信號懸掛日數 NUMBER OF DAYS WITH STRONG MONSOON SIGNAL
	Number of Days with Lightning 閃電日數	Number of Days with Thunderstorm 雷暴日數		Prevailing Direction 盛行風向	Mean Speed 平均風速	Maximum Gust 最高陣風	0.5 米	1.0 米		1.5 米		觀測時間# Time of Observation #				No. 1 and Higher 一號及更高	No. 3 and Higher 三號及更高	No. 8 and Higher 八號及更高	No. 9 and No. 10 九號及十號					
							0.5 m	1.0 m	1.5 m	0700	1400	0700 or or 1100								1400 or or 1700				
	0700	1900		0700	1900	0700	1900	0700	1400	0700 or or 1100	1400 or or 1700													
JAN 一月	0.17	0.10	0.43	度	公里/小時	公里/小時	°C	°C	°C	°C	°C	°C	兆焦耳/米 ²	毫米	毫米	°C	°C	°C	°C	-	-	-	-	2.77
FEB 二月	0.63	0.60	1.27	degrees	km/h	km/h	°C	°C	°C	°C	°C	°C	MJ/m ²	mm	mm	°C	°C	°C	°C	-	-	-	-	3.17
MAR 三月	1.93	1.83	2.37	090	11.2	96	18.9	18.9	20.5	20.6	21.7	21.7	11.63	97.5	73.2	17.5	17.7	17.1	17.3	-	-	-	-	2.60
APR 四月	4.40	4.00	1.67	090	11.9	103	18.8	18.9	19.9	20.0	20.9	20.9	10.69	79.0	66.3	16.7	16.9	16.3	16.4	-	-	-	-	2.37
MAY 五月	6.30	4.80	0.13	090	12.6	108	20.4	20.5	20.7	20.7	21.1	21.1	11.24	92.2	77.0	17.7	18.0	17.3	17.5	-	-	-	-	2.60
JUN 六月	7.27	5.20	-	090	11.7	106	23.1	23.3	22.6	22.6	22.4	22.4	13.14	106.9	92.0	20.7	21.1	20.3	20.5	0.17	-	-	-	2.37
JUL 七月	7.10	5.03	-	090	10.6	166	26.5	26.7	25.5	25.5	24.8	24.8	16.12	137.7	115.0	24.4	24.8	24.5	24.8	0.70	0.50	0.13	0.03	1.13
AUG 八月	10.17	6.93	-	090	10.4	191	28.4	28.6	27.5	27.6	26.8	26.8	16.55	143.9	126.6	26.4	26.8	26.6	26.9	1.97	0.93	0.13	-	0.93
SEP 九月	6.63	3.93	-	090	10.1	151	29.9	30.0	29.0	29.1	28.3	28.3	19.15	171.6	150.5	26.7	27.1	27.4	27.7	4.57	2.93	0.67	0.07	0.30
OCT 十月	1.23	0.87	-	090	9.4	224	30.0	30.1	29.5	29.5	29.0	29.0	17.61	156.9	135.8	26.5	27.0	27.3	27.6	3.33	1.70	0.53	0.17	0.17
NOV 十一月	0.17	0.17	-	090	10.7	259	29.6	29.7	29.4	29.4	29.1	29.1	16.49	150.3	120.6	27.2	27.5	27.4	27.7	4.50	2.50	0.57	0.10	1.17
DEC 十二月	-	-	-	090	12.2	175	27.6	27.6	28.1	28.1	28.2	28.2	15.46	152.2	112.8	26.3	26.6	26.3	26.5	3.37	2.40	0.30	0.10	3.80
YEAR 全年	46.00	33.47	5.87	090	11.0	259	24.4	24.4	25.7	25.6	26.4	26.3	13.39	129.1	88.8	23.3	23.6	23.4	23.5	0.50	0.30	0.07	-	3.27
				090	10.5	104	20.6	20.6	22.5	22.5	23.7	23.7	12.03	111.5	76.7	19.7	19.9	19.5	19.7	0.07	0.07	-	-	3.97
記錄年期 Period of Record	1961 - 1990			*	1967 - 1996						1961 - 1990			1975 - 2001		1961 - 1990								
觀測地點 Observed at	天文台 Hong Kong Observatory						京士柏 King's Park			北角 North Point		橫瀾島 Waglan Island												

* 1911年 - 1939年 及 1947年4月 - 2001年間的極端值

香港時間，即協調世界時 + 8 小時

* Extreme values for the period 1911-1939 and April 1947-2001

Times indicated refer to Hong Kong Time, i.e. Co-ordinated Universal Time + 8 hours

表三十二
Table 32

二零零一年協調世界時零時高空數據摘要
Summary of Upper-air Data at 00 UTC in 2001

	1000			925			850			700			500			400			300			250		
	百帕斯卡 hPa			百帕斯卡 hPa			百帕斯卡 hPa			百帕斯卡 hPa			百帕斯卡 hPa			百帕斯卡 hPa			百帕斯卡 hPa			百帕斯卡 hPa		
一月 January	058	4.6	31	088	5.9	31	210	2.3	31	269	11.1	31	264	23.3	31	267	28.6	31	262	31.0	31	260	31.7	31
		15.3	31		12.9	31		11.6	31		3.5	31		-6.0	31		-16.3	31		-31.4	31		-41.5	31
		11.3	31		10.2	31		6.2	31		-4.6	31		-38.2	31		-47.8	31		-59.3	31		-65.3	31
		152	31		809	31		1520	31		3122	31		5811	31		7524	31		9626	31		10889	31
二月 February	038	2.9	28	089	3.9	28	168	2.5	28	283	7.3	28	258	17.1	28	254	21.6	28	253	24.8	28	247	27.3	28
		15.2	28		13.4	28		11.4	28		5.3	28		-5.5	28		-16.4	28		-31.9	28		-41.3	28
		12.3	28		10.7	28		9.1	28		-7.4	28		-40.1	28		-45.9	28		-56.0	28		-61.0	28
		151	28		810	28		1522	28		3128	28		5829	28		7543	28		9641	28		10904	28
三月 March	063	3.0	29	115	4.4	31	222	3.0	31	257	10.8	31	260	19.7	31	261	26.0	31	260	32.1	31	261	34.9	31
		18.2	29		15.7	31		13.6	31		7.0	31		-8.0	31		-18.2	31		-32.4	31		-42.3	31
		14.2	29		11.4	31		8.8	31		-0.2	31		-23.1	31		-36.8	31		-51.6	31		-58.0	31
		140	29		800	31		1517	31		3138	31		5830	31		7529	31		9620	31		10878	31
四月 April	080	3.5	27	153	5.6	30	214	6.1	30	262	11.8	30	264	18.8	30	270	22.6	30	272	27.0	29	271	29.0	30
		20.6	27		18.4	30		15.9	30		8.6	30		-5.8	30		-16.7	30		-31.7	30		-41.2	30
		18.0	27		17.4	30		14.1	30		3.4	30		-24.6	30		-38.1	30		-52.5	30		-59.2	30
		117	27		784	30		1508	30		3143	30		5849	30		7562	30		9660	30		10923	30
五月 May	085	1.4	18	153	2.9	31	192	3.7	31	244	6.6	31	252	8.7	31	256	9.2	31	265	11.9	31	266	12.3	31
		24.7	18		21.1	31		18.0	31		10.1	31		-4.3	31		-14.5	31		-28.8	31		-39.0	31
		21.3	18		19.5	31		15.0	31		5.5	31		-13.2	31		-26.0	31		-41.9	31		-52.1	31
		91	18		755	31		1486	31		3129	31		5858	31		7583	31		9704	31		10981	31
六月 June	100	3.7	4	180	5.6	30	193	6.7	30	206	7.2	30	228	3.9	30	255	2.6	30	290	2.3	30	293	3.2	30
		25.8	4		22.4	30		18.6	30		10.7	30		-3.9	30		-13.7	30		-27.8	30		-38.0	30
		22.1	4		20.9	30		16.3	30		6.8	30		-10.5	30		-24.6	30		-39.8	30		-49.3	30
		95	4		739	30		1472	30		3120	30		5854	30		7585	30		9714	30		10997	30
七月 July	246	0.2	5	174	3.1	31	172	4.4	31	165	5.6	30	147	3.6	31	113	4.6	30	086	5.6	30	073	5.1	29
		27.0	5		23.0	31		19.2	31		11.4	31		-3.5	31		-13.4	31		-27.8	31		-37.6	31
		24.7	5		20.9	31		16.6	31		5.8	31		-10.5	31		-21.6	31		-39.7	31		-50.2	31
		74	5		722	31		1457	31		3108	31		5847	31		7580	31		9709	31		10993	31
八月 August	077	1.2	10	093	3.5	31	103	4.5	31	118	4.1	31	100	2.5	31	132	2.5	31	102	3.0	31	091	3.9	31
		27.9	10		23.3	31		19.4	31		11.5	31		-3.4	31		-13.3	31		-27.9	31		-37.8	31
		24.1	10		20.4	31		16.2	31		3.9	31		-11.8	31		-27.0	31		-41.2	31		-50.2	31
		81	10		738	31		1473	31		3124	31		5863	31		7596	31		9726	31		11009	31
九月 September	038	1.3	17	053	3.6	30	080	2.5	29	003	1.7	29	059	2.3	30	057	4.3	30	082	2.8	30	094	2.0	30
		26.6	17		22.4	30		18.2	30		10.6	30		-3.4	30		-14.1	30		-28.5	30		-38.3	30
		21.4	17		17.6	30		14.4	30		4.0	30		-19.5	30		-30.4	30		-47.7	30		-54.7	30
		80	17		754	30		1487	30		3131	30		5864	30		7594	30		9716	30		10996	30
十月 October	052	3.8	30	085	7.8	30	081	4.8	30	205	0.3	30	290	0.9	30	278	1.9	30	287	4.4	30	289	6.0	30
		24.0	30		19.0	30		16.3	30		10.2	30		-5.3	30		-15.7	30		-30.6	30		-40.6	30
		18.9	30		16.2	30		11.5	30		-2.0	30		-17.7	30		-30.4	30		-48.8	30		-56.7	30
		131	30		808	30		1534	30		3170	30		5891	30		7609	30		9718	30		10986	30
十一月 November	034	5.1	30	067	7.7	30	061	4.7	29	269	3.3	30	262	12.7	30	264	20.0	30	261	24.7	30	261	25.7	30
		18.7	30		15.1	30		12.8	30		6.6	30		-6.9	30		-17.0	30		-30.7	30		-40.2	30
		10.5	30		6.5	30		-1.1	30		-9.7	30		-31.3	30		-41.8	30		-56.1	30		-65.9	30
		163	30		828	30		1541	30		3155	30		5849	30		7556	30		9658	30		10927	30
十二月 December	034	3.7	31	074	7.3	31	111	3.9	29	262	5.9	31	254	15.2	31	259	20.0	31	256	27.6	31	254	30.1	31
		15.8	31		13.1	31		11.1	31		5.7	31		-7.5	31		-18.1	31		-32.5	31		-42.4	31
		10.1	31		7.7	31		4.2	31		-8.5	31		-27.9	31		-38.0	31		-50.0	31		-57.7	31
		188	31		847	31		1557	31		3163	31		5852	31		7553	31		9643	31		10901	31
全年 YEAR	057	2.6	260	102	4.0	364	155	2.3	360	251	4.7	362	257	9.5	364	261	11.9	363	262	14.4	362	261	15.6	362
		21.7	260		18.3	364		15.5	364		8.4	364		-5.3	364		-15.6	364		-30.2	364		-40.0	364
		17.4	260		15.0	364		10.9	364		-0.3	364		-22.4	364		-34.0	364		-48.7	364		-56.7	364
		122	260		783	364		1506	364		3136	364		5850	364		7568	364		9678	364		10949	364

表例： 風向及風速 (度，米/秒) nn
 溫度 (°C) nn
 露點 (°C) nn
 位勢高度 (位勢米) nn

Legend: wind direction and speed (deg,m/s) nn
 temperature (°C) nn
 dew-point (°C) nn
 geopotential height (gpm) nn

nn = 對該氣象參數進行觀測的次數

nn= number of observations for the meteorological parameter

表三十二 (續)
Table 32 (Cont.)

二零零一年協調世界時零時高空數據摘要
Summary of Upper-air Data at 00 UTC in 2001

	200			150			100			70			50			30			20			對流層頂		
	百帕斯卡 hPa			百帕斯卡 hPa			百帕斯卡 hPa			百帕斯卡 hPa			百帕斯卡 hPa			百帕斯卡 hPa			百帕斯卡 hPa			Tropopause		
一月 January	260	33.5	31	257	33.0	31	259	23.7	31	261	13.2	31	252	8.1	31	122	3.2	29	121	7.3	28	257	23.1	31
		-53.6	31		-67.9	31		-81.4	31		-79.8	31		-64.8	31		-57.5	29		-52.3	28		-84.6	31
		-72.2	31		-82.4	31		-94.6	31		-93.3	31		-89.6	31		-88.6	29		-84.7	28		-97.4	31
	12363		31	14151		31	16495		31	18486		31	20467		31	23648		29	26237		28	16906		31
二月 February	239	28.3	28	236	28.4	28	248	19.4	28	249	10.3	28	268	7.6	26	276	2.0	27	099	4.2	17	244	14.2	27
		-53.2	28		-66.5	28		-81.1	28		-82.3	28		-68.4	27		-59.5	27		-53.9	17		-86.3	27
		-70.5	28		-82.5	28		-95.4	28		-96.0	28		-90.5	27		-89.4	27		-85.1	17		-99.9	27
	12380		28	14176		28	16540		28	18518		28	20469		27	23612		27	26186		17	17481		27
三月 March	253	37.5	31	251	36.3	31	263	23.4	31	266	13.1	31	263	6.7	31	098	1.6	30	135	4.1	25	263	21.2	31
		-54.1	31		-67.1	31		-78.8	31		-80.3	31		-66.4	31		-56.1	30		-50.4	25		-82.5	31
		-67.1	31		-80.1	31		-92.0	31		-94.5	31		-89.1	31		-86.0	30		-81.7	25		-95.6	31
	12347		31	14135		31	16498		31	18506		31	20478		31	23664		31	26274		25	17157		31
四月 April	272	30.7	30	271	27.9	30	264	14.9	30	244	4.2	30	082	3.6	30	090	9.8	30	131	7.3	26	262	11.1	30
		-52.6	30		-66.2	30		-79.5	30		-76.0	30		-64.6	30		-54.3	30		-49.3	26		-82.8	30
		-68.9	30		-80.7	30		-93.7	30		-91.4	30		-90.6	30		-85.4	30		-82.2	26		-96.7	30
	12400		30	14198		30	16568		30	18582		30	20585		30	23787		30	26416		26	17306		30
五月 May	274	13.8	31	274	11.8	31	299	4.3	31	064	5.1	31	093	8.3	31	096	12.8	30	098	13.8	24	314	3.9	31
		-51.6	31		-66.3	31		-79.3	31		-76.6	31		-63.7	31		-53.6	30		-48.4	24		-81.5	31
		-62.9	31		-76.2	31		-89.8	31		-89.5	31		-88.1	31		-84.1	30		-82.1	24		-92.0	31
	12470		31	14273		31	16639		31	18658		31	20654		31	23873		30	26501		24	16964		31
六月 June	297	3.3	30	328	4.0	30	047	10.8	30	080	14.6	29	086	15.3	27	092	20.2	22	092	19.3	17	046	11.6	29
		-50.8	30		-66.4	30		-78.5	30		-74.1	30		-63.8	28		-54.4	23		-48.6	18		-80.7	30
		-61.5	30		-76.4	30		-89.7	30		-88.1	30		-87.1	28		-82.2	23		-79.4	18		-91.9	30
	12491		30	14297		30	16665		30	18702		30	20719		28	23925		23	26554		19	16944		30
七月 July	063	6.6	29	066	10.2	28	071	19.7	28	081	21.5	28	085	22.5	27	090	24.9	26	094	23.4	20	071	17.6	28
		-50.1	31		-65.5	31		-78.1	31		-71.5	31		-63.3	30		-54.1	28		-49.4	22		-79.6	31
		-61.4	31		-74.4	31		-87.9	31		-87.4	31		-88.8	30		-84.3	28		-81.6	22		-88.9	31
	12491		31	14304		31	16675		31	18739		31	20769		30	23979		28	26611		22	16527		31
八月 August	084	4.5	31	085	4.2	31	073	11.0	31	083	17.9	31	090	21.2	31	094	22.7	30	089	21.5	24	071	9.2	31
		-50.4	31		-65.3	31		-78.0	31		-69.9	31		-61.8	31		-54.1	30		-50.6	24		-79.4	31
		-62.1	31		-76.3	31		-88.5	31		-88.1	31		-90.9	31		-85.6	30		-83.3	24		-89.6	31
	12505		31	14317		31	16692		31	18762		31	20803		31	24017		30	26636		24	16501		31
九月 September	R 089	2.1	30	088	3.9	29	076	14.5	30	082	15.1	30	087	15.7	29	092	17.5	25	096	18.6	20	075	12.6	29
		-50.5	30		-65.6	30		-78.9	30		-71.7	30		-64.0	29		-55.6	25		-53.1	20		-80.0	29
		-65.0	30		-77.5	30		-89.5	30		-86.4	30		-89.5	29		-86.5	25		-84.9	20		-90.5	29
	12491		30	14301		30	16671		30	18720		30	20743		29	23943		25	26540		20	16638		29
十月 October	285	6.5	30	260	4.7	30	094	0.7	30	093	6.2	30	091	7.7	30	095	9.5	28	098	12.3	25	076	0.4	30
		-52.4	30		-66.5	30		-80.6	30		-73.0	30		-63.1	30		-57.0	28		-53.6	25		-82.0	30
		-67.5	30		-79.5	30		-91.6	30		-87.3	30		-90.3	30		-86.5	28		-83.8	25		-92.9	30
	12466		30	14265		30	16625		30	18659		30	20684		30	23878		28	26460		25	16756		30
十一月 November	250	25.4	30	247	26.3	30	261	16.4	30	242	4.2	30	133	2.0	28	105	3.9	26	125	5.1	23	257	17.9	30
		-52.2	30		-66.7	30		-79.8	30		-73.9	30		-63.9	28		-57.9	26		-52.1	23		-81.7	30
		-71.6	30		-81.9	30		-93.0	30		-88.9	30		-90.6	28		-88.4	26		-84.3	23		-94.7	30
	12409		30	14209		30	16567		30	18598		30	20620		28	23802		26	26387		23	16633		30
十二月 December	246	33.3	31	242	31.8	31	247	18.6	31	237	7.6	31	241	4.1	30	137	2.2	27	148	3.1	25	247	19.9	31
		-54.1	31		-66.8	31		-78.8	31		-76.0	31		-65.8	30		-61.8	27		-54.1	25		-80.9	31
		-67.6	31		-80.3	31		-92.3	31		-90.2	31		-88.0	30		-87.7	27		-83.3	25		-93.3	31
	12369		31	14159		31	16529		31	18557		31	20557		30	23688		28	26245		25	16609		31
全年 YEAR	257	16.2	362	253	14.9	360	267	5.4	361	095	2.5	360	093	5.9	351	094	10.4	330	101	11.3	274	266	5.0	358
		-52.1	364		-66.4	364		-79.4	364		-75.4	364		-64.5	356		-56.3	333		-51.3	277		-81.8	362
		-66.5	364		-79.0	364		-91.5	364		-90.1	364		-89.4	356		-86.2	333		-83.1	277		-93.6	362
	12432		364	14232		364	16597		364	18624		364	20629		356	23818		335	26421		278	16868		362

表例： 風向及風速 (度，米/秒) nn
 溫度 (°C) nn
 露點 (°C) nn
 位勢高度 (位勢米) nn

Legend: wind direction and speed (deg,m/s) nn
 temperature (°C) nn
 dew-point (°C) nn
 geopotential height (gpm) nn

nn = 對該氣象參數進行觀測的次數

nn= number of observations for the meteorological parameter

表三十三
Table 33

協調世界時零時高空數據的正常值 (1961-1990)
Normals of Upper-air Data at 00 UTC (1961-1990)

	1000		850		700		500		400		300		250		200									
	百帕斯卡 hPa		百帕斯卡 hPa		百帕斯卡 hPa		百帕斯卡 hPa		百帕斯卡 hPa		百帕斯卡 hPa		百帕斯卡 hPa		百帕斯卡 hPa									
一月 January	067	3.4	920	217	0.7	917	270	9.2	911	266	22.7	893	263	29.7	893	262	34.6	892	260	36.1	886	254	36.8	874
		13.3	929		9.4	930		3.6	930		-8.1	930		-17.9	930		-32.1	930		-41.5	928		-52.8	926
		8.2	929		2.8	930		-9.7	930		-33.0	928		-41.9	918		-54.1	766		-61.8	391		-74.1	307
		176	930		1534	930		3128	930		5805	930		7506	930		9597	930		10859	928		12336	927
二月 February	081	3.6	839	213	3.3	837	267	10.8	830	264	22.3	821	262	29.1	821	260	35.2	822	258	36.9	824	255	37.3	821
		13.8	843		10.5	846		4.1	846		-8.3	846		-18.5	845		-32.4	844		-41.6	843		-52.8	841
		10.3	843		6.1	845		-5.5	844		-29.9	843		-39.8	831		-52.7	704		-60.1	342		-73.1	279
		164	846		1528	846		3128	846		5806	846		7504	845		9592	844		10854	843		12330	842
三月 March	087	4.0	904	211	4.3	900	263	10.4	902	264	18.8	901	262	26.0	902	261	32.7	901	260	35.0	900	258	35.9	896
		16.6	924		12.9	928		6.0	928		-8.2	928		-18.6	928		-32.5	928		-41.7	927		-52.8	926
		13.6	922		8.4	926		-2.5	926		-28.1	925		-38.0	923		-50.7	792		-59.1	385		-72.0	307
		145	928		1523	928		3139	928		5822	928		7520	928		9607	928		10867	927		12344	927
四月 April	096	3.3	846	205	4.3	854	254	8.3	850	259	13.6	845	261	18.0	846	263	23.8	845	265	26.6	842	267	28.6	834
		20.6	882		15.3	900		8.1	900		-7.2	899		-17.8	899		-32.5	897		-41.8	897		-52.8	894
		18.1	882		10.8	897		0.0	896		-21.0	892		-32.0	891		-45.4	773		-54.3	364		-68.0	293
		120	900		1514	900		3143	900		5842	899		7547	899		9636	897		10897	897		12373	896
五月 May	108	2.1	737	204	4.2	892	243	6.0	879	261	7.0	857	268	8.1	851	277	9.9	848	282	10.9	842	289	11.7	843
		24.4	755		17.3	929		9.8	929		-5.1	927		-15.1	926		-29.7	926		-39.5	922		-51.2	920
		21.7	755		13.4	929		2.9	928		-13.7	925		-25.3	924		-40.4	801		-49.2	526		-63.9	304
		86	929		1496	929		3136	929		5857	929		7579	927		9694	926		10968	924		12457	921
六月 June	153	1.7	392	196	4.9	860	212	5.0	841	227	2.4	831	245	0.7	821	027	1.3	820	032	2.8	819	031	5.0	815
		26.6	396		18.4	899		11.0	899		-3.7	898		-13.6	895		-28.0	891		-37.9	888		-50.2	887
		24.1	396		15.1	897		4.5	896		-12.2	895		-23.8	890		-39.1	771		-48.7	581		-62.2	295
		58	898		1477	899		3123	899		5859	899		7590	896		9718	891		11001	889		12499	887
七月 July	185	1.3	369	179	4.1	909	172	4.0	906	120	3.0	898	096	4.3	891	083	6.3	883	077	7.9	885	073	10.6	882
		27.5	369		19.0	917		11.4	917		-3.7	917		-14.0	914		-28.3	911		-38.1	910		-50.0	909
		24.8	369		15.0	917		3.5	916		-14.0	916		-25.4	913		-40.4	787		-49.7	580		-63.5	294
		52	915		1474	917		3123	917		5860	917		7589	914		9715	912		10996	910		12494	910
八月 August	112	1.1	288	147	2.6	917	147	2.4	914	096	2.5	905	087	3.5	899	080	4.6	899	073	5.6	900	070	7.0	898
		27.0	288		19.0	917		11.0	917		-3.7	916		-13.9	915		-28.3	914		-38.1	911		-50.0	911
		24.4	288		15.1	914		4.2	913		-12.9	912		-24.1	911		-38.8	786		-48.4	588		-62.4	292
		50	917		1471	917		3119	917		5855	916		7585	915		9711	914		10992	911		12490	911
九月 September	072	2.4	675	090	4.3	881	099	2.5	873	082	2.3	870	077	2.7	863	068	2.7	858	061	2.6	851	058	3.0	847
		26.0	685		17.9	899		10.3	899		-4.4	899		-14.7	897		-29.4	896		-39.3	892		-51.0	890
		22.5	685		13.9	899		3.0	899		-14.1	899		-26.1	897		-41.4	775		-50.8	502		-65.0	298
		84	898		1498	899		3140	899		5869	899		7594	897		9712	896		10988	892		12478	891
十月 October	063	3.9	900	082	5.7	922	080	1.6	918	271	2.2	912	273	4.0	908	274	5.8	903	276	6.7	900	274	7.1	897
		23.3	903		15.7	929		9.1	929		-5.5	929		-15.8	928		-30.8	925		-40.5	923		-51.9	922
		18.3	903		10.7	928		0.1	927		-17.1	927		-29.7	925		-45.2	798		-54.6	450		-69.5	304
		129	929		1529	929		3161	929		5877	929		7594	928		9701	925		10969	924		12452	923
十一月 November	053	3.9	891	076	3.9	892	273	2.6	883	259	10.1	879	262	14.6	877	262	18.4	873	262	19.9	871	259	20.8	868
		19.1	898		13.2	900		6.9	900		-6.5	900		-16.9	900		-31.5	900		-41.1	899		-52.6	899
		13.2	898		6.1	900		-3.5	899		-23.8	898		-34.7	896		-48.6	769		-57.1	405		-70.9	298
		161	900		1543	900		3160	900		5861	900		7571	900		9670	900		10935	899		12414	899
十二月 December	058	3.5	922	074	1.5	919	265	6.8	915	262	18.2	911	263	24.0	909	262	29.4	904	261	31.2	900	256	32.5	897
		15.1	930		10.4	930		4.8	930		-7.6	930		-18.0	930		-32.4	930		-41.9	929		-53.2	929
		9.0	930		2.3	930		-8.8	929		-30.1	928		-39.7	923		-52.0	789		-59.5	357		-73.0	307
		178	930		1542	930		3143	930		5831	930		7533	930		9624	930		10884	930		12359	929
全年 YEAR	081	2.5	8683	162	2.1	10700	250	4.4	10622	261	9.1	10523	262	12.0	10481	263	14.6	10448	264	15.4	10420	262	15.4	10372
		21.1	8802		14.9	10924		8.0	10924		-6.0	10919		-16.2	10907		-30.6	10892		-40.2	10869		-51.8	10854
		17.3	8800		10.0	10912		-1.0	10903		-20.8	10888		-31.7	10842		-45.7	9311		-54.5	5471		-68.2	3578
		117	10920		1511	10924		3137	10924		5845	10922		7559	10909		9665	10893		10934	10874		12419	10863

表例： 風向及風速 (度·米/秒) nn
 溫度 (°C) nn
 露點 (°C) nn
 位勢高度 (位勢米) nn

Legend : wind direction and speed (deg.m/s) nn
 temperature (°C) nn
 dew-point (°C) nn
 geopotential height (gpm) nn

nn = 該氣象參數在該月內的觀測次數

nn= number of observations for the meteorological parameter

註： 一九六一至一九八零年間的露點數據不完整

Note : The data series of dew point is incomplete from 1961-1980

表三十三 (續)
Table 33 (Cont'd)

協調世界時零時高空數據的正常值 (1961-1990)
Normals of Upper-air Data at 00 UTC (1961-1990)

	150			100			70			50			30			20			對流層頂		
	百帕斯卡 hPa			百帕斯卡 hPa			百帕斯卡 hPa			百帕斯卡 hPa			百帕斯卡 hPa			百帕斯卡 hPa			Tropopause		
一月	252	33.5	844	261	21.0	800	264	10.7	727	272	4.4	583	066	3.5	410	109	5.1	226	260	19.8	261
January		-65.7	910		-77.8	890		-75.6	829		-65.3	661		-56.8	453		-51.5	248		-79.7	842
		-86.0	303		-96.9	299		-94.8	275		-87.9	258		-83.7	216		-81.1	127		-99.6	261
	14136	915	16519	895	18558	842	20559	711	23749	525	26369	358	16660	842							
二月	254	34.0	796	260	22.0	761	263	12.1	683	270	5.6	566	065	2.8	368	122	3.7	180	259	21.4	237
February		-65.7	833		-77.7	818		-75.8	759		-65.3	635		-55.9	401		-50.6	210		-79.7	778
		-85.4	277		-96.3	273		-96.2	245		-89.5	230		-84.4	174		-82.0	91		-99.3	239
	14131	834	16514	828	18553	774	20551	672	23735	492	26357	325	16679	778							
三月	258	32.1	880	262	20.3	832	262	10.5	777	284	4.3	635	072	2.4	438	126	2.9	254	261	19.7	261
March		-65.5	921		-77.4	899		-75.6	850		-65.0	690		-55.3	491		-50.1	283		-79.4	861
		-83.9	307		-95.2	303		-95.9	266		-88.9	256		-84.1	206		-81.4	124		-98.6	263
	14145	923	16533	909	18574	870	20573	733	23765	566	26402	403	16785	861							
四月	266	25.3	823	266	13.4	794	269	4.3	733	024	1.4	606	093	6.3	406	113	5.1	228	264	14.2	253
April		-65.0	883		-76.6	867		-75.0	814		-64.5	677		-54.0	447		-48.0	262		-78.7	830
		-81.0	290		-92.7	288		-93.3	253		-86.7	236		-82.5	195		-78.6	126		-96.0	252
	14176	886	16571	876	18619	831	20625	718	23836	521	26478	363	16838	830							
五月	296	10.4	833	330	4.1	803	066	6.1	723	084	8.7	616	093	11.7	413	097	9.5	228	323	3.9	257
May		-64.7	909		-77.6	885		-75.4	805		-63.8	685		-53.5	452		-47.1	260		-79.5	824
		-77.9	303		-90.7	299		-90.4	252		-85.0	240		-81.7	200		-78.1	133		-93.6	258
	14268	912	16658	896	18696	826	20704	722	23915	531	26575	367	16924	824							
六月	029	8.0	804	054	12.5	772	074	14.8	698	084	15.9	582	092	17.6	411	092	18.7	216	057	13.3	250
June		-64.5	877		-77.7	849		-73.8	757		-63.4	629		-53.2	449		-47.3	238		-79.3	791
		-77.0	295		-90.9	292		-89.6	247		-85.6	230		-81.3	190		-79.1	115		-93.9	248
	14316	878	16704	870	18753	788	20772	662	23998	516	26641	342	16851	791							
七月	068	14.7	876	070	19.7	826	080	19.8	753	087	21.2	628	092	23.1	438	091	23.1	220	072	19.3	249
July		-64.3	905		-76.9	867		-70.8	795		-62.7	668		-53.9	472		-48.3	250		-78.0	835
		-77.5	292		-90.0	286		-87.4	247		-85.6	232		-82.0	178		-80.3	110		-92.3	250
	14313	907	16704	889	18776	807	20812	709	24021	530	26678	343	16569	835							
八月	068	10.0	889	072	16.5	858	083	18.4	767	087	20.3	623	092	23.2	431	090	24.0	246	069	15.0	280
August		-64.3	901		-76.6	881		-69.6	793		-62.3	647		-53.8	451		-48.5	257		-77.4	835
		-76.5	290		-89.5	289		-84.9	277		-84.4	257		-81.1	225		-78.3	151		-90.3	278
	14308	902	16700	893	18780	815	20824	693	24050	524	26698	355	16424	835							
九月	062	5.0	836	071	10.5	817	083	12.7	738	088	14.7	611	092	18.1	423	093	19.0	219	070	10.2	287
September		-64.7	878		-77.3	864		-70.7	787		-62.8	653		-53.8	449		-48.6	230		-78.4	820
		-79.7	296		-91.7	291		-86.3	282		-85.7	252		-82.2	216		-80.7	131		-92.6	286
	14290	883	16680	871	18748	812	20784	710	24006	525	26655	334	16599	820							
十月	272	5.7	887	176	0.3	858	086	5.1	782	088	8.2	658	088	11.8	442	094	12.8	227	096	1.4	291
October		-65.5	912		-78.6	891		-72.1	824		-63.1	688		-54.1	467		-48.7	242		-80.0	847
		-82.5	303		-95.3	302		-88.9	289		-86.9	275		-83.7	240		-81.8	138		-96.6	290
	14258	914	16636	906	18688	852	20716	731	23936	554	26573	352	16695	847							
十一月	253	19.6	852	254	11.3	819	247	2.9	742	098	1.4	643	086	5.8	440	103	5.3	236	254	10.7	286
November		-66.1	887		-78.8	862		-73.9	791		-64.1	684		-54.7	488		-49.4	253		-80.4	815
		-84.2	296		-97.2	295		-91.9	286		-88.0	277		-84.1	243		-82.0	138		-98.4	285
	14214	890	16587	876	18627	811	20640	707	23853	555	26477	379	16681	815							
十二月	253	30.9	887	260	18.4	844	262	8.2	780	263	3.3	651	084	2.6	440	107	4.6	235	259	17.9	302
December		-66.3	922		-78.0	898		-74.8	845		-64.4	723		-55.6	479		-50.4	256		-79.6	865
		-86.1	307		-97.5	304		-94.6	302		-88.9	290		-85.3	249		-82.5	150		-99.1	301
	14155	923	16533	911	18576	855	20582	766	23776	578	26410	373	16626	865							
全年	263	12.9	10207	279	4.5	9784	074	2.3	8903	084	6.1	7402	090	10.7	5060	096	11.0	2715	278	4.2	3214
YEAR		-65.2	10738		-77.6	10471		-73.6	9649		-63.9	8040		-54.5	5499		-49.0	2989		-79.2	9943
		-81.5	3559		-93.7	3521		-91.2	3221		-86.9	3033		-83.0	2532		-80.5	1534		-95.9	3211
	14226	10767	16612	10620	18662	9883	20678	8534	23887	6417	26526	4294	16694	9943							

表例： 風向及風速 (度, 米/秒) nn
 溫度 (°C) nn
 露點 (°C) nn
 位勢高度 (位勢米) nn

nn = 該氣象參數在該月內的觀測次數

註： 一九六一至一九八零年間的露點數據不完整

Legend: wind direction and speed (deg,m/s) nn
 temperature (°C) nn
 dew-point (°C) nn
 geopotential height (gpm) nn

nn= number of observations for the meteorological parameter

Note: The data series of dew point is incomplete from 1961-1980